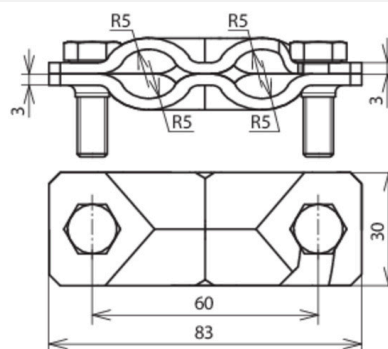


SVPK 8.10 8.10 FL30 STTZN (308 060)



Illustrations sans engagement



Type	SVPK 8.10 8.10 FL30 STTZN
Référence	308 060
Matériau - borne	St/tZn
Plage de serrage rd/rd	8-10 / 8-10 mm
Plage de serrage rd/pl	8-10 / 30 mm
Plage de serrage pl/pl	30 / 30 mm
Vis	☐ M8 x 25 mm
Matériau - vis	St/tZn
Normes	NF EN 62561-1
Poids	138 g
Numéro tarifaire (Nomenclature Combinée EU)	85389099
GTIN (Numéro EAN)	4013364066281
UC	50 pièce(s)

Pour L'intégration des progrès de la technique, nous réservons la possibilité d'effectuer des modifications de forme, de caractéristique et des dimensions, poids et matériaux. Les illustrations sont données sans engagement.