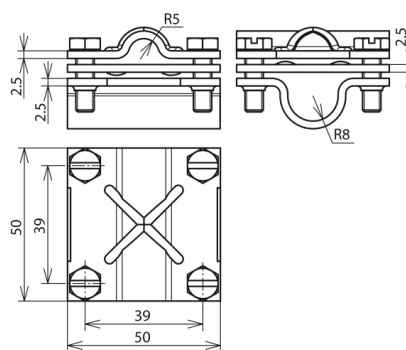
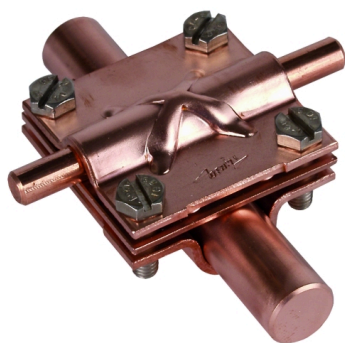


KS 16 8.10 FL30 OV ZP CU (316 167)



Illustrations sans engagement

Type	KS 16 8.10 FL30 OV ZP CU
Référence	316 167
Matériau - borne	Cu
Plage de serrage rd/rd	16 / 8-10 mm
Plage de serrage rd/pl	16 / 30 mm
Vis	⚙ M6 x 20 mm
Matériau - vis	INOX
Dimensions	50 x 50 x 2,5 mm
Plaque intermédiaire	oui
Normes	NF EN 62561-1
Poids	209 g
Numéro tarifaire (Nomenclature Combinée EU)	85389099
GTIN (Numéro EAN)	4013364035386
UC	25 pièce(s)

Pour l'intégration des progrès de la technique, nous réservons la possibilité d'effectuer des modifications de forme, de caractéristique et des dimensions, poids et matériaux. Les illustrations sont données sans engagement.