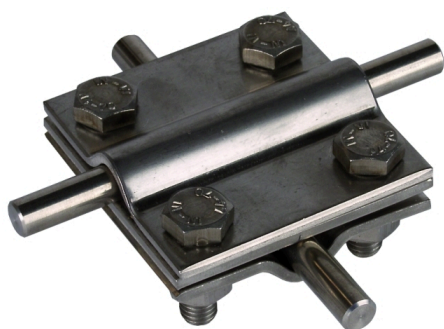
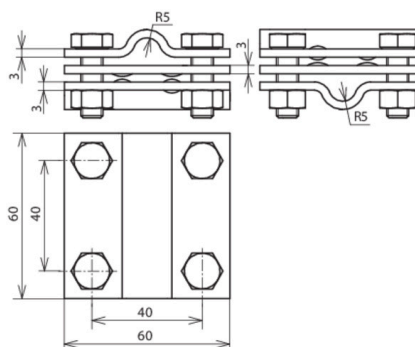



## KS 8.10 8.10 FL30 ZP V4A (319 209)



Illustrations sans engagement



Arrangement:  

Type	KS 8.10 8.10 FL30 ZP V4A
Référence	319 209
Matériau - borne	INOX (V4A)
Plage de serrage rd/rd	8-10 / 8-10 mm
Plage de serrage rd/pl	8-10 / 30 mm
Plage de serrage pl/pl	30 / 30 mm
Plage de serrage (multi-brins / câble)	50-70 mm <sup>2</sup>
Vis	 M8 x 25 mm
Matériau - vis / écrou	INOX (V4A)
Matériau n°	1.4571 / 1.4404 / 1.4401
Dimensions	60 x 60 x 3 mm
Plaque intermédiaire	oui
Normes	NF EN 62561-1
Courant de court-circuit (50 Hz) (1 s; ≤ 300 °C)	7 kA
Poids	313 g
Numéro tarifaire (Nomenclature Combinée EU)	85389099
GTIN (Numéro EAN)	4013364035980
UC	25 pièce(s)

Pour L'intégration des progrès de la technique, nous réservons la possibilité d'effectuer des modifications de forme, de caractéristique et des dimensions, poids et matériaux. Les illustrations sont données sans engagement.