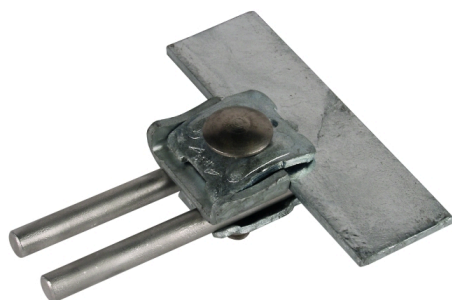
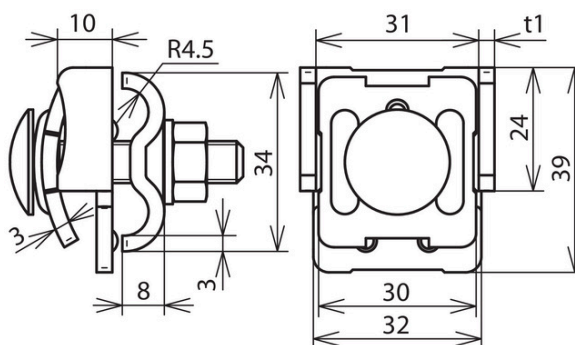


FK DUL 8.10 KBF0.7 8 STTZN (365 010)



Illustrations sans engagement



Type	FK DUL 8.10 KBF0.7 8 STTZN
Référence	365 010
Plage de serrage - rainure	0,7-8 mm
Matériau - borne	St/tZn
Epaisseur - matériel (t1)	3 mm
Plage de serrage rd	8-10 mm
Vis	⬆ M8 x 40 mm
Matériau - vis / écrou	INOX
Normes	NF EN 62561-1
Poids	107 g
Numéro tarifaire (Nomenclature Combinée EU)	85389099
GTIN (Numéro EAN)	4013364096318
UC	50 pièce(s)

Pour L'intégration des progrès de la technique, nous réservons la possibilité d'effectuer des modifications de forme, de caractéristique et des dimensions, poids et matériaux. Les illustrations sont données sans engagement.