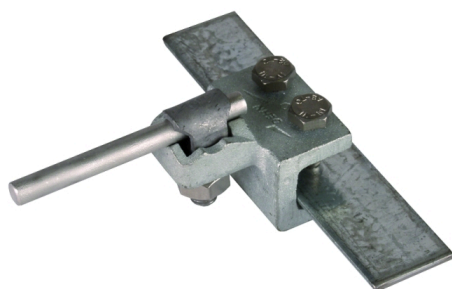
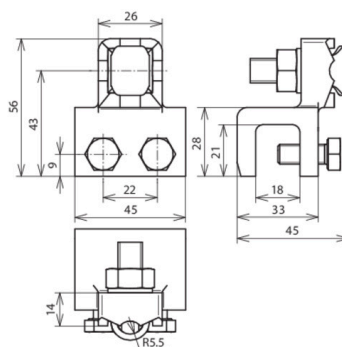


AK 7.10 KSV KBF8 18 TGTZN (370 018)



Illustrations sans engagement



Type	AK 7.10 KSV KBF8 18 TGTZN
Référence	370 018
Plage de serrage	8-18 mm
Matériau - borne	TG/tZn
Plage de serrage rd	7-10 mm
Vis	M8 x 20 mm
Matériau - vis / écrou	INOX
Tenue au courant de foudre (10/350 µs)	100 kA / 50 kA *)
Normes	NF EN 62561-1
Poids	290 g
Numéro tarifaire (Nomenclature Combinée EU)	85389099
GTIN (Numéro EAN)	4013364024724
UC	25 pièce(s)

*) Pour l'affectation exacte, voir le certificat de test.

Pour l'intégration des progrès de la technique, nous réservons la possibilité d'effectuer des modifications de forme, de caractéristique et des dimensions, poids et matériaux. Les illustrations sont données sans engagement.