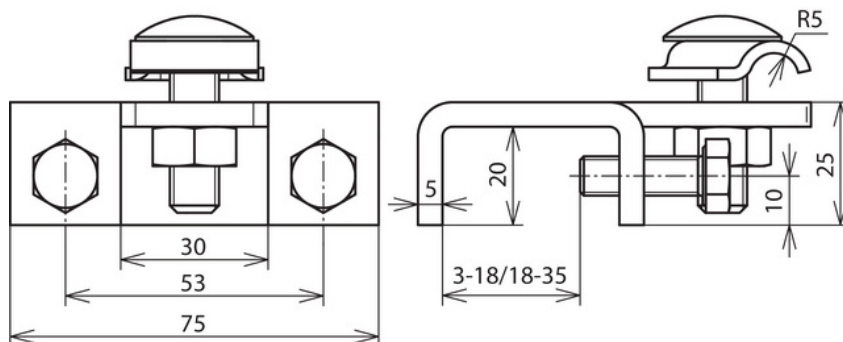


## AK 6.10 KB W KBF3 18 V2A (372 219)



Illustrations sans engagement



Arrangement:

Type	AK 6.10 KB W KBF3 18 V2A
Référence	372 219
Plage de serrage	3-18 mm
Matériau - borne	INOX
Plage de serrage rd	6-10 mm
Vis	M8 x 25 mm
Matériau - vis / écrou	INOX
Tenue au courant de foudre (10/350 µs)	50 kA *)
Normes	NF EN 62561-1
Poids	278 g
Numéro tarifaire (Nomenclature Combinée EU)	85389099
GTIN (Numéro EAN)	4013364119239
UC	25 pièce(s)

\*) Pour l'affectation exacte, voir le certificat de test.

Pour L'intégration des progrès de la technique, nous réservons la possibilité d'effectuer des modifications de forme, de caractéristique et des dimensions, poids et matériaux. Les illustrations sont données sans engagement.