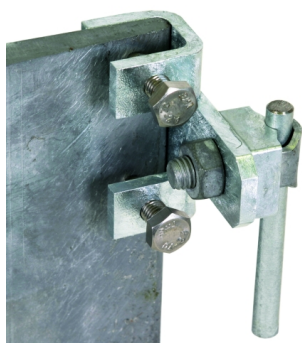
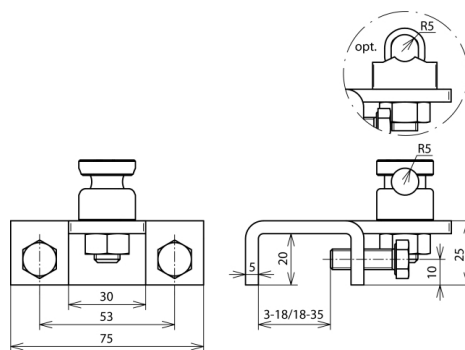


AK 7.10 KSV W KBF3 18 STTZN (372 220)



Illustrations sans engagement



Arrangement:

Type	AK 7.10 KSV W KBF3 18 STTZN
Référence	372 220
Plage de serrage	3-18 mm
Matériau - borne	St/tZn
Plage de serrage rd	7-10 mm
Vis	M8 x 25 mm
Matériau - vis / écrou	INOX
Tenue au courant de foudre (10/350 µs)	^{*)}
Normes	NF EN 62561-1
Poids	288 g
Numéro tarifaire (Nomenclature Combinée EU)	85389099
GTIN (Numéro EAN)	4013364119123
UC	25 pièce(s)

*) Pour l'affectation exacte, voir le certificat de test.

Pour L'intégration des progrès de la technique, nous réservons la possibilité d'effectuer des modifications de forme, de caractéristique et des dimensions, poids et matériaux. Les illustrations sont données sans engagement.