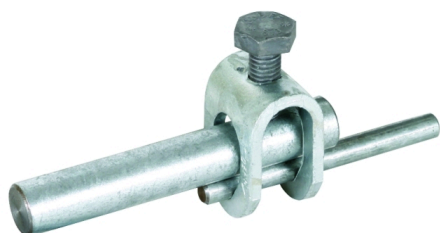
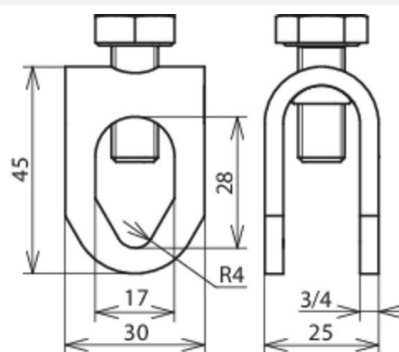


FSK 8.10 16 SKM10X25 STTZN (380 020)



Illustrations sans engagement



Remarque :
pour le raccordement longitudinal de tous les matériaux de conducteurs,
pour le raccordement transversal des conducteurs en St/tZn et INOX (rd 8-10) uniquement

Type	FSK 8.10 16 SKM10X25 STTZN
Référence	380 020
Matériau - borne	St/tZn
Plage de serrage rd/rd	8-10 / 16 mm
Vis	🔩 M10 x 25 mm
Matériau - vis	St/tZn
Normes	NF EN 62561-1
Poids	86 g
Numéro tarifaire (Nomenclature Combinée EU)	85389099
GTIN (Numéro EAN)	4013364066373
UC	50 pièce(s)

Pour l'intégration des progrès de la technique, nous réservons la possibilité d'effectuer des modifications de forme, de caractéristique et des dimensions, poids et matériaux. Les illustrations sont données sans engagement.