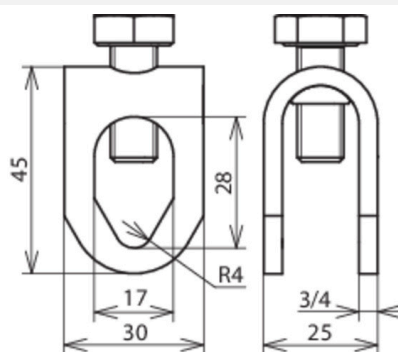


## FSK 8.10 16 SKM10X25 V2A (380 029)



Illustrations sans engagement



**Remarque :**

pour le raccordement longitudinal de tous les matériaux de conducteurs,  
pour le raccordement transversal des conducteurs en St/tZn et INOX (rd 8-10) uniquement

Type	FSK 8.10 16 SKM10X25 V2A
Référence	380 029
Matériau - borne	INOX
Plage de serrage rd/rd	8-10 / 16 mm
Vis	🔩 M10 x 25 mm
Matériau - vis	INOX
Normes	NF EN 62561-1
Poids	70 g
Numéro tarifaire (Nomenclature Combinée EU)	85389099
GTIN (Numéro EAN)	4013364066359
UC	50 pièce(s)

Pour l'intégration des progrès de la technique, nous réservons la possibilité d'effectuer des modifications de forme, de caractéristique et des dimensions, poids et matériaux. Les illustrations sont données sans engagement.