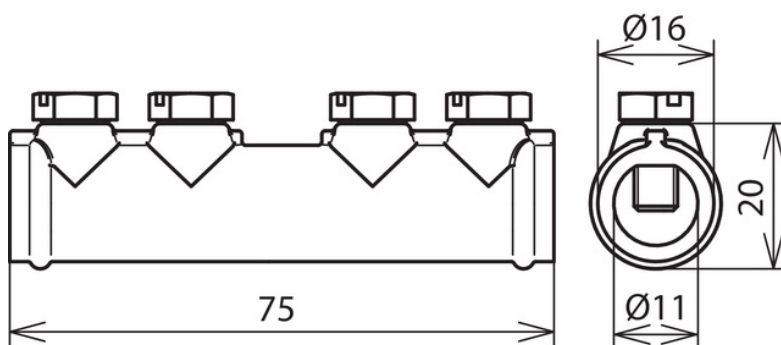


VM 7.10 SKM6X12 ZG (385 202)



Illustrations sans engagement



Type	VM 7.10 SKM6X12 ZG
Référence	385 202
Matériau - borne	ZG
Plage de serrage rd	7-10 mm
Vis	↕ M6 x 12 mm
Matériau - vis	INOX
Normes	NF EN 62561-1
Poids	69 g
Numéro tarifaire (Nomenclature Combinée EU)	85389099
GTIN (Numéro EAN)	4013364068131
UC	50 pièce(s)

Pour L'intégration des progrès de la technique, nous réservons la possibilité d'effectuer des modifications de forme, de caractéristique et des dimensions, poids et matériaux. Les illustrations sont données sans engagement.