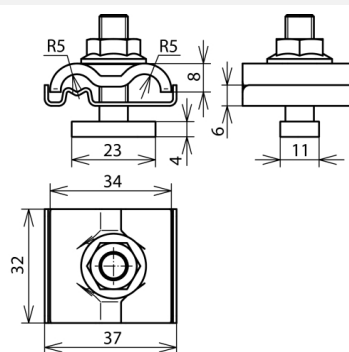


UEK 8.10 AQ4 50 HKSM8 V2A (540 250)



Illustrations sans engagement



Borne de mise à la terre pour l'intégration des systèmes de montage, par ex. des systèmes photovoltaïques dans l'installation de mise à la terre pour l'équilibrage de potentiel supplémentaire (le cas échéant, le conducteur est noir) et l'équilibrage de potentiel pour la protection contre la foudre selon NF EN 62305-3.

Grâce à la plaquette intermédiaire en INOX, des conducteurs de différents matériaux (Cu, Al, St/tZn et INOX) peuvent être connectés aux systèmes de montage usuels, comme par ex. en Al, sans qu'il ait de risque de corrosion de contact.

La version disposant d'une attache double permet une connexion simple et rapide des profilés l'un avec l'autre, par ex. via un câblage en V.



Arrangement:

Type	UEK 8.10 AQ4 50 HKSM8 V2A
Référence	540 250
Matériau - borne	INOX
Plage de serrage rd	8-10 mm
Raccordement (rigide / multi-brins)	4-50 mm ²
Vis	vis à tête rectangulaire M8 x 30 mm
Ecrou dentelé	SW 13 mm
Matériau - vis / écrou	INOX
Capacité de transport du courant de foudre (10/350 µs)	*)
Normes	NF EN 62561-1
Poids	60 g
Numéro tarifaire (Nomenclature Combinée EU)	85389099
GTIN (Numéro EAN)	4013364138650
UC	50 pièce(s)

*) Pour l'affectation exacte, voir le certificat de test

Pour L'intégration des progrès de la technique, nous réservons la possibilité d'effectuer des modifications de forme, de caractéristique et des dimensions, poids et matériaux. Les illustrations sont données sans engagement.