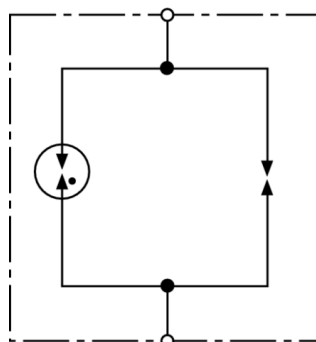


## SDS 3 (923 116)

- Séparation galvanique de segments de rails isolés et d'éléments d'installation mis à la terre
- Équilibrage de potentiel fiable en cas de court-circuit ou de mise à la terre d'une ligne de contact grâce au soudage des électrodes capables de supporter un courant élevé
- Écoulement de surtensions sans générer de court-circuit



Illustrations sans engagement



Illustrations sans engagement

Schéma de principe du circuit SDS 3

Insert avec éclateur de lignes pour une tension continue d'amorçage = 550 V.

Type	SDS 3
Référence	923 116
VLD-Typ (EN 50122-1)	VLD-F
Tension continue d'amorçage ( $U_{ag}$ )	550 V +/- 20 %
Tension de choc d'amorçage	≤ 1000 V (1 kV/μs)
Capacité d'écoulement du courant de foudre (10/350 μs) 0,1x/0,5x/1x	2,5 kA
Tenue au courant de foudre (10/350 μs)	25 kA
Tenue aux courts-circuits	25 kA <sub>eff</sub> / 100 ms
Température d'utilisation ( $T_U$ )	-40 °C ... + 80 °C
Montage avec	Adaptateur de mât MA SDS M12 ou SIEMENS N ° 8WL6503-xx
Poids	42 g
Numéro tarifaire (Nomenclature Combinée EU)	85369095
GTIN (Numéro EAN)	4013364085978
UC	10 pièce(s)

Pour L'intégration des progrès de la technique, nous réservons la possibilité d'effectuer des modifications de forme, de caractéristique et des dimensions, poids et matériaux. Les illustrations sont données sans engagement.