

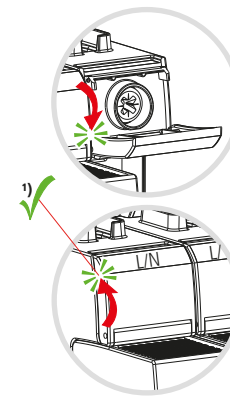
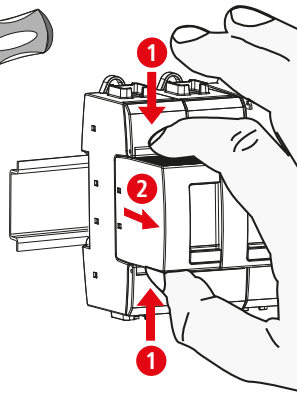
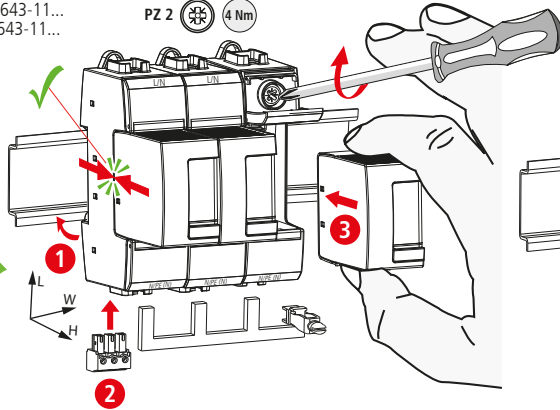
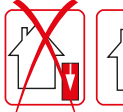
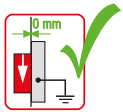
DEHNguard DG SE H 1000 FM

- DE Einbauanleitung
- GB Installation instructions
- IT Istruzioni di montaggio
- FR Instructions de montage
- NL Montagehandleiding
- ES Instrucciones de montaje
- PT Instruções de montagem
- DK Monteringsvejledning
- SE Monteringsanvisning
- FI Asennusohje
- GR Οδηγίες συναρμολόγησης
- PL Instrukcja montażu
- CZ Montážní návod
- TR Kurulum Talimatları
- RU Инструкция по монтажу
- CN 安装说明
- HU Szerelési útmutató
- JP 設置説明書



II IEC 61643-11...
2 EN 61643-11...

PZ 2 4 Nm



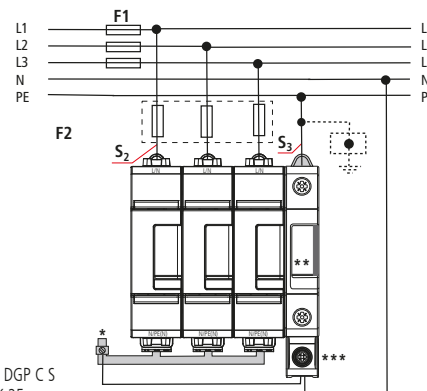
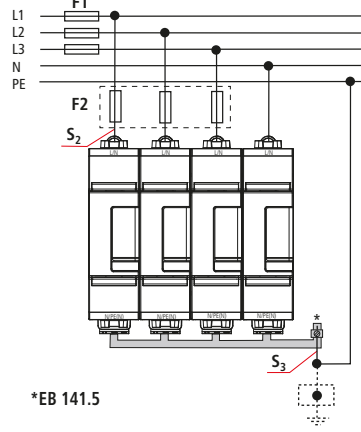
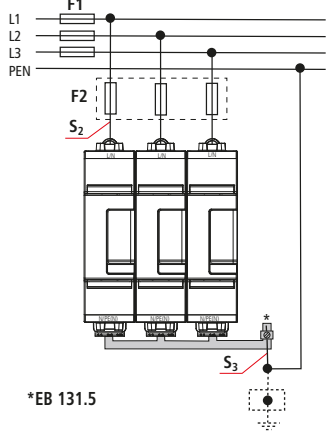
DG SE H 1000 FM	
U_N / Tol.: ±10%	690 V
U_c	1000 V~
f_N	50 / 60 Hz
max.	100 A gG
I_{max}	40 kA
I_{SCCR}	25 kArms
θ	-40°C ... + 80°C
ϕ	5% ... 95%
I_{PE}	< 1 mA
IP 2)	20
L x W x H	98 mm x 27 mm x 85 mm

min. \square L, N, PE	1.5 mm ²	
max. \square L, N, PE	25 mm ²	35 mm ²

TN-C

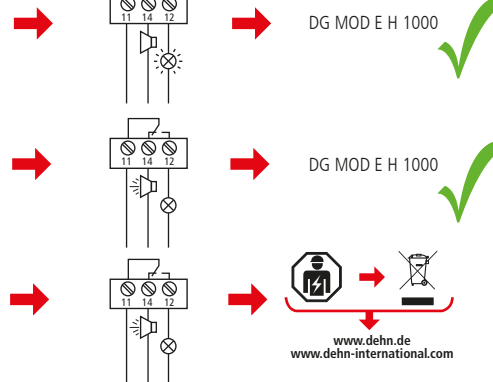
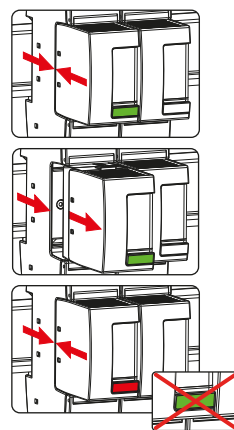
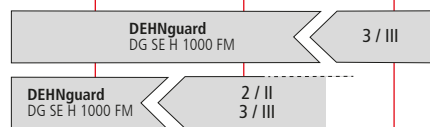
TN (-C) -S

TT 3+1 (230 / 400 V)



DEHNguard DG SE H 1000 FM		S_2 / mm ²	S_3 / mm ²	F2 A gG
F1	F1 > 100 A gG	25	4	---
	F2 ≤ 100 A gG	35	4	6
		40	4	6
		50	6	6
		63	10	10
F2	F1 ≤ 100 A gG	80	10	---
	100	16	16	---
	125	16	16	100
	>125	16	16	100

LPZ 0_A | LPZ 0_B | LPZ 1 | LPZ 2 | LPZ 3



DEHNguard DG SE H 1000 FM	
U_N / I_N	AC: 250 V / 0.5 A
	DC: 250 V / 0.1 A 125 V / 0.2 A 75 V / 0.5 A
	max. 1.5 mm ²



Instruções de segurança



A ligação e a montagem do aparelho apenas devem ser efectuadas por electricistas. Cumprir as normas nacionais e as disposições de segurança (IEC 60364-5-53 (VDE 0100 parte 534...)). Antes da montagem, controlar se o aparelho apresenta danos exteriores. Não se pode proceder à montagem do aparelho, se for detectado um dano ou qualquer outro defeito. A utilização do aparelho só é permitida no âmbito das condições referidas e indicadas no presente manual de montagem. No caso de cargas superiores aos valores indicados, podem ser causados danos no aparelho, assim como nos meios de produção eléctricos ligados a este. As intervenções e as alterações no aparelho causam a perda do direito à garantia.

Informações técnicas adicionais

Número de portas do SPD (dispositivo de protecção contra sobretensões): 1
1) Notas: Após a instalação, as tampas de cobertura têm de estar fechadas.

2) Classe de protecção: IP 20 (instalado)

Veiligheidsvoorschriften



Aansluiting en montage van het apparaat mogen enkel door een erkend elektricien uitgevoerd worden. De nationale voorschriften en veiligheidsbe-palingen dienen opgevolgd te worden (IEC 60364-5-53 (VDE 0100 Deel 534...)). Voor de montage dient het apparaat op uitwendige schade nagekeken te worden. Indien schade of een andere fout vastgesteld wordt, mag het apparaat niet gemonteerd worden. Het gebruik van het apparaat is alleen toegelaten binnen het kader van de in deze montagehandleiding opgenoemde en getoonde omstandigheden. Bij belastingen die hoger liggen dan de getoonde waarden, kunnen zowel het apparaat als de aangesloten elektrische werktuigen beschadigd worden. Verkeerd gebruik en veranderingen aan het apparaat leiden tot het verlies van het recht op waarborg.

Bijkomende technische gegevens

Aantal poorten van de SPD: 1

1) Aanwijzing: Na de installatie moeten de afdekkleppen gesloten zijn.

2) Beschermingsgraad: IP 20 (ingebouwd)

Bezpečnostní pokyny



Připojení a montáž přístroje smí provést pouze elektrikář. Dodržujte národní předpisy a bezpečnostní ustanovení (viz též IEC 60364-5-53 (VDE 0100 část 534...)). Před zahájením montáže zkontrolujte, zda není přístroj zvnějšku poškozen. Pokud zjistíte poškození nebo jiné vady, nesmíte přístroj montovat. Použití přístroje je dovoleno pouze v rámci podmínek uvedených a jmenovitých v návodu k instalaci. V případě zatížení nad rámec uvedených hodnot může dojít ke zničení přístroje a připojených elektrických provozních prostředků. Zásahy do přístroje a změny mají za následek zánik nároku na záruční plnění.

Další technické údaje

Počet portů SPD: 1

1) Upozornění: Po instalaci musíte zavřít víčka.

2) Druh ochrany: IP 20 (vestavný)

Informazioni di sicurezza



L'allacciamento ed il montaggio dell'apparecchiatura possono essere effettuati solo da personale qualificato. Sono da osservare le prescrizioni e le disposizioni di sicurezza nazionali (IEC 60364-5-53 (VDE 0100 Parte 534...)). Prima del montaggio, controllare che l'apparecchiatura non presenti danneggiamenti all'esterno. Nel caso in cui dovesse essere constatato un danneggiamento o un altro difetto, non montare l'apparecchiatura. L'impiego dell'apparecchiatura è consentito esclusivamente in presenza delle condizioni menzionate ed indicate in queste istruzioni sul montaggio. In caso di carico superiore ai valori dimostrati, l'apparecchiatura e l'impianto elettrico collegativi possono subire gravi danneggiamenti. Interventi o modifiche all'apparecchiatura comportano la perdita del diritto di garanzia.

Dati tecnici aggiuntivi

Numero di ports del dispositivo di protezione da sovratensione: 1

1) Attenzione: Dopo l'installazione occorre chiudere i cappucci.

2) Grado di protezione: IP 20 (installato)

Sikkerhedshenvisninger



Tilslutning og montering af aflederen må kun udføres af en fagkyndig. De nationale forskrifter og sikkerhedsbestemmelser skal efterkommes. Se også (IEC 60364-5-53-534). For monteringen skal aflederen kontrolleres for udefindte skader. Hvis der konstateres skader eller andre mangler, må aflederen ikke monteres. Anvendelse af aflederen er kun tilladt i forbindelse med betingelserne, der er nævnt og vist i montagevejledningen. Ved belastninger, der overskrider de anførte værdier, kan aflederen såvel som de tilsluttede installationer og apparater ødelægges. Åbning og indgreb i aflederen medfører bortfald af enhver garanti.

Yderligere tekniske oplysninger

Antal SPD-porte: 1

1) Bemærk: Efter installationen skal afdækningsklapperne være lukket.

2) Kapsling: IP 20 (monteret)

Güvenlik uyarıları



Cihazın bağlantı ve montajı, sadece bir elektrik teknisyeni tarafından yapılabilir. Ulusalarası düzenlemeler ve güvenlik hükümleri dikkate alınmalıdır (bkz. ayrıca IEC 60364-5-53 (VDE 0100 Bölüm 534...)). Cihaz montajı öncesinde, dış hasar durumu kontrol edilmelidir. Bir hasar veya başka bir kusur tespit edilirse cihaz montajı yapılmamalıdır. Cihazın kullanımlına sadece bu montaj kılavuzu kapsamında belirtilen ve gösterilen koşullarda izin verilir. Belli bir değerin üzerinde olan yüklemeler cihaza ve buna bağlı elektrikli ekipmanlara zarar verebilir. Cihazda müdahaleler ve değişiklikler yapılması, garanti haklarını düşmesime yol açar.

Ek Teknik Bilgiler

SPD liman sayısı: 1

1) Not: Kurulumdan sonra kapak klapeleri kapatılmalıdır.

2) Koruma sınıfı: IP 20 (entegre)

Indicaciones de seguridad



La conexión y el montaje del aparato sólo deben ser realizados por un electricista especializado. Deben observarse las normativas y disposiciones de seguridad nacionales (IEC 60364-5-53 (VDE 0100 parte 534...)).

Antes de iniciar el montaje, debe comprobarse que el aparato no presente daños externos. En caso de observarse otros defectos, no debe efectuarse el montaje del aparato. El empleo del aparato está limitado a las condiciones indicadas y mostradas en estas instrucciones de montaje. Si las cargas superan los valores indicados, puede dañiar tanto el aparato como los medios de producción eléctricos conectados al mismo. La manipulación interior o la modificación del aparato invalidan el derecho de garantía.

Informaciones técnicas adicionales

Número de puertos del DPS: 1

1) Aviso: Tras la instalación se deben cerrar los capuchones.

2) Clase de protección: IP 20 (instalado)

3) En caso de instalación de los conductores activos (L1, L2, L3, N) con resistencia a cortocircuitos y a prueba de fallos a tierra

Säkerhetsföreskrifter



Apparaten får endast anslutas och monteras av behörig elektriker. Nationella föreskrifter och säkerhetsbestämmelser måste beaktas (IEC 60364-5-53 (VDE 0100 del 534...)). Kontrollera apparaten på yttre skador innan den monteras. Om skador eller andra brister föreligger, får apparaten inte monteras. Apparaten får endast användas under de villkor som nämns och askäddigörs i denna monteringsanvisning. Vid belastningar som sträcker sig utöver nämnda värden, kan apparaten samt anslutna elektriska drifenheter förstöras. Ingrepp i och förändringar av apparaten leder till att alla garantianspråk bortfallar.

Ytterligare tekniska uppgifter

Antal portar överspanningskydd: 1

1) Anvisning: Efter installationen måste täckluckorna vara stängda.

2) Kapslingsklassning: IP 20 (inbyggt)

Инструкции по безопасности



Подключение и монтаж устройства должен проводить только специалист-электрик. Следует соблюдать национальные нормативные документы по безопасности (см. так же МЭК 60364-5-53 (VDE 0100 Часть 534...)). Перед монтажом про-ести проверку на наличие внешних повреждений. При обнаружении какого-либо повре-ждения или дефекта, монтаж устрой ства запрещен. Монтаж устрой-ства производить согласно требованиям, описанным в данной инструкции по монтажу. При воздействии нагрузки, превышающей предельно допустимые значения, прибор и подключенное к нему электрическое оборудование могут быть повреждены или разру шены. Любое несанкциониро-ванное вмешательство или самостоятельная модифи-кация устройства ведут к прекращению гарантийного срока.

Дополнительные технические характеристики

Количество портов: 1

1) Примечание: после установки крышка должна быть закрыта.

2) Степень защиты: IP 20 (в собранном виде)

Consignes de sécurité



Montage et brancement de l'appareil à faire effectuer exclusivement par un électricien qualifié. Respecter les normes et les prescriptions de sécurité en vigueur localement (CEI 60364-5-53 (VDE 0100 partie 534...)). Avant montage, procéder à un contrôle visuel extérieur de l'appareil. Ne pas monter celui-ci en cas de dommage manifeste ou si tout autre défaut est présent. La mise en œuvre de l'appareil n'est autorisée que pour la destination et aux conditions présentes et explicites dans les présentes instructions de service. Des charges non comprises dans les plages de valeurs indiquées pourront abîmer l'appareil ainsi que les matériels électriques qui lui sont raccordés. Toute revendication en garantie sera exclue dans le cas d'une intervention sur l'appareil ou d'une transformation de celui-ci.

Caractéristiques techniques supplémentaires

Nombre de ports du dispositif de protection contre les surtensions: 1

1) Remarque : après l'installation, les couvercles de protection doivent être fermés.

2) Indice de protection : IP 20 (monté)

Turvaohjeet



Tämän laitteen liittäminen saa suorittaa vain sähköalanammattimies. (Maakohdaisiä määräyksiä ja turvallisuusmääräyksiä on noudatettava (IEC 60364-5-53:n (VDE 0100 osa 534...)). Kone on tarkastettava ennen asennusta mahdollisten ulkoisten vaurioiden varalta. Todettuessa vaurio tai muu puute, ei laitetta saa asentaa. Koneen käyttö on sallittua vain näissä asennusohjeissa mainituissa ja osoitetuissa olosuhteissa. Laite sekä siihen liitetyt sähkökäytävännä- liitteet saatavat vaurioitua kuormituksilla, jotka ylittävät annetut arvot. Kajoaminen laitteeseen ja muutokset siinä johtavat takuuvaatimuksen mitätöitymiseen.

Lisää teknisiä tietoja

SPD-porttien lukumääri: 1

1) Ohje: Asennuksen jälkeen suojaokasien täytyy olla kiinni.

2) Kotelointiluokka: IP 20 (asennettu)

Biztonsági útmutatások



A készüléket csak villanyzerelő csatlakoztathatja és szerelheti fel. Az országos előírásokat és biztonsági rendelkezéseket be kell tartani (lásd még az IEC 60364-5-53-t (VDE 0100 534. rész)t). Isz felszerelés előtt ellenőrizni kell, hogy a készülék külseje nem rongálódott-e meg. Ha netán rongálódás vagy egyéb hiányosság állapítható meg, nem szabad felszerelni a készüléket. A készüléket csak a beépítési útmutatóban említett és bemutatott feltételek mellett szabad használni. A között értékek meghaladó terhelések esetén a készülék, valamint a csatlakoztatott elektromos berendezések tönkremehetnek. A készülékek végezt beavatkozások és változtatások a jótállási igény megszüntéséhez vezetnek.

További műszaki információk

Portok száma a TVV-n: 1

1) Megjegyzés: A beszerelés után a fedeleket be kell csukni.

2) Védettségi mód: IP 20 (felszerelt állapotban)

Safety Instructions



The device may only be connected and installed by an electrically skilled person. National standards and safety regulations must be observed (see IEC 60364-5-53 (VDE 0100 Part 534...)). The device must be checked for external damage before installation. If any damage or other faults are detected in this check, the device must not be installed. Its use is only permitted within the limits shown and stated in these installation instructions. The device and the equipment connected to can be destroyed by loads exceeding the values stated. Opening or tampering with the device invalidates the warranty.

Additional technical data

Number of ports of the SPD: 1

1) The protective covers must be closed after installation

2) Degree of protection: IP 20 (installed device)

Υποδείξεις ασφαλείας



Η σύνδεση και η συναρμολόγηση της συσκευής επιτρέπεται να διεξαχθούν μόνο από κάποιον/κάποια ηλεκτρολόγο. Πρέπει να τηρούνται οι εθνικές διατάξεις και οδηγίες ασφαλείας (IEC 60364-5-53 (VDE 0100 Μέρος 534...)). Πριν τη συναρμολόγηση η συσκευή πρέπει να ελεγχτεί για τυχόν εξωτερικές βλάβες. Δε επιτρέπεται η συναρμολόγηση της συσκευής σε περίπτωση που εισηκόμαστε κάποιο ζημιά ή άλλο ελάττωμα. Η χρήση της συσκευής επιτρέπεται μόνο στο πλαίσιο των όρων που αναφέρονται σ' αυτές τις οδηγίες συναρμολόγησης. Σε περίπτωση επιβλαβώνων που υπερβαίνουν τις προδιαγραμμένες πιέεις μπορεί να καταστραφούν η συσκευή και οι συνδεδεμένα μ' αυτήν πόροι. Επιβλαβός και μεταστραπής στη συσκευή οδηγούν στην απώλεια των σφάλων που απορρέουν από την εγγύηση.

Πρόθετα τεχνικά στοιχεία

Αριθμός θυρών του SPD: 1

1) Υπόδειξη: Τα καλύμματα πρέπει να είναι κλειστά μετά την εγκατάσταση.

2) Τύπος προστασίας: IP 20 (ενσωματωμένο)

安全須知



只允许由专业电工来连接和安装设备。必须遵守国家有关法规和安規章（另見 IEC 60364-5-53 (VDE 0100 第 534 条-)。安裝前必須檢查设备是否有外观损坏。如果有损坏或者有其他缺陷，則不得安裝该设备。该设备只允许在本安裝说明书中規定的范围和条件下使用。如果负载超出了規定的數值，则該设备可能会损坏所连接的电气設備。打开和更改设备会导致保修失效。

其它的技术数据

SPD 端口的数量：1

1) 提示：安裝之后，蓋子必須已蓋好。

2) 防护等級：IP 20（裝在外壳內的）

Sicherheitshinweise



Der Anschluss und die Montage des Gerätes darf nur durch eine Elektrofachkraft erfolgen. Die nationalen Vorschriften und Sicherheitsbestimmungen sind zu beachten (siehe auch IEC 60364-5-53 (VDE 0100 Teil 534...)). Vor der Montage ist das Gerät auf äußere Beschädigung zu kontrollieren. Sollte eine Beschädigung oder ein sonstiger Mangel festgestellt werden, darf das Gerät nicht montiert werden. Der Einsatz des Gerätes ist nur im Rahmen der in dieser Einbauanleitung genannten und gezeigten Bedingungen zulässig. Bei Belastungen, die über den ausgewiesenen Werten liegen, können das Gerät sowie die daran angeschlossenen elektrischen Betriebsmittel zerstört werden. Eingriffe und Veränderungen am Gerät führen zum Erlöschen des Gewährleistungsanspruchs.

Zusätzliche technische Angaben

Anzahl der Ports des SPD: 1

1) Hinweis: Nach der Installation müssen die Abdeckklappen geschlossen sein

2) Schutzart: IP 20 (eingebaut)

Wskazówki bezpieczeństwa



Urządzenie może być podłączone i zainstalowane wyłącznie przez wykwalifikowaną i uprawnioną osobę. Należy przestrzegać norm krajowych i przepisów bezpieczeństwa pracy (IEC 60364-5-53 (VDE 0100 Część 534...)). Przed przystąpieniem do montażu należy zkontrolować urządzenie pod kątem ewentualnych uszkodzeń zewnętrznych. Jeśli podczas kontroli zostanie stwierdzone uszkodzenie lub inna usterka, urządzenia nie wolno instalować. Eksploatacja urządzenia jest dozwolona wyłącznie z uwzględnieniem warunków zawartych w instrukcji montażu. Obciążenia przekraczające wartości podane w instrukcji mogą spowodować uszkodzenie samego urządzenia, jak i podłączonych układów elektrycznych. Otwieranie urządzenia i manipulowanie przy nim uniemożliwia gwarancję.

Dodatkowe dane techniczne

Ilość portów SPD: 1

1) Informacja: Po zainstalowaniu kłapy osłowne muszą być zamknięte.

2) Rodzaj ochrony: IP 20 (zintegrowane)

安全上の注意事項



機器の接続および設置は、必ず有資格の電気工事が行います。国内の規定および安全規則を厳守してください（IEC 60364-5-53 (VDE 0100 パート 0100...)も参照のこと）。設置前に機器に外部損傷がないか点検します。損傷またはその他の欠陥が確認された場合は、機器を取り付けることはできません。本機器は、本取付説明書に記載された条件下でのみ使用することができます。定格値を超える負荷がかかりますと機器やこれに接続されている電装品が損傷がありますと機器やこれに変更を加えたり改造を行った場合、本機器の保証は失効するものとなります。

追加技術データ

SPDポートの個数: 1

1) 注意:取り付け後、カバーフ랩を必ず閉めて下さい。

2) 保護等級: IP 20 (取り付けた状態)