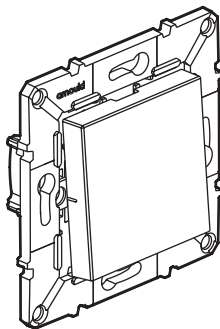
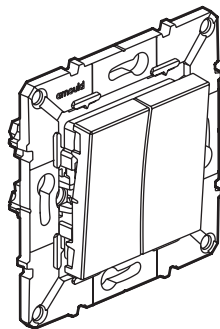


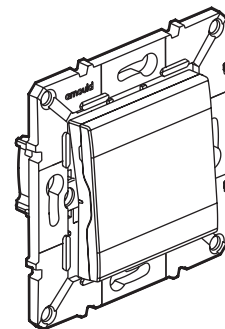
Poussoirs 6 A



64010 - 64210



64012 - 64212



64016-64216

1. USAGE

Mécanismes de commande d'éclairage fonction poussoir pouvant devenir lumineux pour certains.

Mécanismes à équiper de plaques de finition.

Le bouton poussoir peut devenir va-et-vient en retirant le ressort.

Livrés avec coques de protection de chantier.

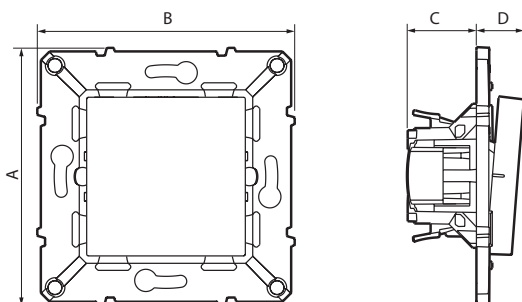
Fixation à vis.

2. GAMME

Désignation	Blanc*	Magnésium
Poussoir	64010	64210
Double poussoir	64012	64212
Poussoir porte-étiquette avec lampe 230 V	64016	64216
Poussoir à voyant (non inclus)	-	64219

*Devient lumineux ou témoin avec rajout de la LED

3. COTES D'ENCOMBREMENT (mm)



A	B	C	D
73	73	19,7	13,5

4. RACCORDEMENT

Type de bornes : automatiques

Dénudage : 13 mm

Capacité des bornes : 2 x 1,5 mm²

5. CARACTÉRISTIQUES TECHNIQUES

■ 5.1 Caractéristiques mécaniques

Essais aux chocs : IK 04

Pénétration des corps solides / liquides : IP 21D

■ 5.2 Caractéristiques matières

Doigt : ABS

Support : Polycarbonate

Socle mécanisme : Polycarbonate

Tenue aux UV

Sans halogène

Autoextinguibilité :

+ 850° C / 30 s pour les pièces isolantes maintenant en place les parties sous tension.

+ 650° C / 30 s pour les autres pièces en matières isolantes.

■ 5.3 Caractéristiques électriques

Tension : 250 VAC

Intensité : 6 A

Voyant : 230 V - 0,15 MA

■ 5.4 Caractéristiques climatiques

Stockage : - 10° C à + 70° C

Utilisation : - 5° C à + 50° C

6. ENTRETIEN

Nettoyage superficiel au chiffon.

Ne pas utiliser : acétone, dégraissant, trichloréthylène.

Attention : pour l'utilisation de produits spécifiques autres, un essai préalable est nécessaire.

7. NORMES ET AGRÉMENTS

Conforme aux normes d'installation et de fabrication.

Voir e. catalogue