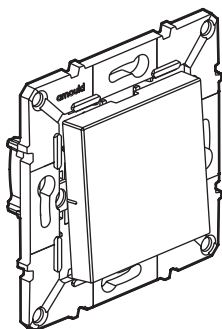
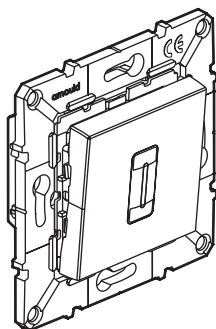


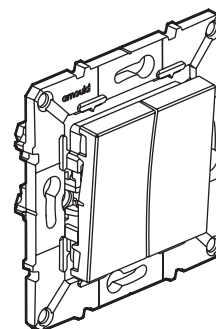
Va-et-vient 10 AX et 4 AX



64020/21 - 64220/21



64003 - 64203



64002 - 64202

1. USAGE

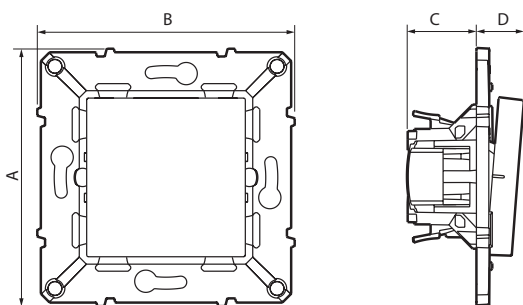
Mécanismes de commande d'éclairage.
Mécanismes à équiper de plaques de finition.
Livrés avec coques de protection de chantier.
Fixation à vis.

2. GAMME

Désignation	Blanc*	Magnésium
Va-et-vient	64001	64201
Va-et-vient par 50 pièces	64101	-
Double va-et-vient	64002	64202
Va-et-vient Témoin sans neutre avec lampe	64003	64203
Va-et-vient à voyant	-	64209

*Devient lumineux ou témoin avec rajout de la LED.

3. DIMENSIONS (mm)



Références	A	B	C	D
64001/02 - 64101 - 64201/02/09	73	73	19,7	13,5
64003 - 64203	73	73	31,6	13,5

4. CONNEXION

■ Bornes automatiques

Longueur de dénudage : 13 mm
Capacité des bornes : 2 x 1,5 mm²

■ Bornes à vis pour réf. 64003 - 64203

Longueur de dénudage : 8 mm
Capacité des bornes : 2 x 1,5 mm²

5. CARACTÉRISTIQUES TECHNIQUES

■ 5.1 Caractéristiques mécaniques

Essais aux chocs : IK 04
Pénétration des corps solides / liquides : IP 21D

■ 5.2 Caractéristiques matières

Doigt : ABS
Support : - PC
- PC chargé 10% verre pour les réf. 64003 - 64203

Socle mécanisme : Polycarbonate

Tenue aux UV

Sans halogène

Autoextinguibilité :

+ 850° C / 30 s pour les pièces isolantes maintenant en place les parties sous tension.

+ 650° C / 30 s pour les autres pièces en matières isolantes.

■ 5.3 Caractéristiques électriques

Références	Intensité	Tension
64001/02 - 64101 - 64201/02/09	10 AX	250 V~
64003 - 64203	4 AX maxi (60 W mini)	250 V~
Voyant	3 mA	230 V~

■ 5.4 Caractéristiques climatiques

Stockage : - 10° C à + 70° C

Utilisation : - 5° C à + 50° C

6. ENTRETIEN

Nettoyage superficiel au chiffon.

Ne pas utiliser : acétone, dégraissant, trichloréthylène.

Attention : pour l'utilisation de produits spécifiques autres, un essai préalable est nécessaire.

7. NORMES ET AGRÈMENTS

Conforme aux normes d'installation et de fabrication.

Voir e. catalogue