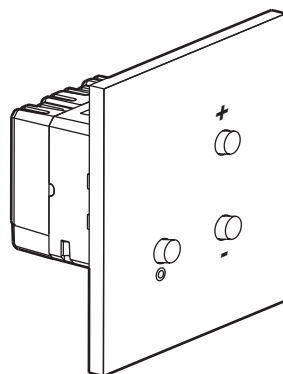


## Univers Epure Variateur universel 400 W

Références : AR- 67319 - AR-67419 - AR-67519 - AR-67619 - AR-67719  
AR-67819 - AR-67919



### 1. USAGE

Variation de lumière :  
Ecovariateur 2 fils toutes lampes ECO.  
• LED dimmable  
• Fluo-compacte dimmable  
• Fluo  
• Halogène

### 2. GAMME

#### Ecovariateur

AR-67419	● Acier brossé	Ecovariateur 400 W 2 fils toutes lampes ECO
AR-67519	● Acier satin	
AR-67619	● Acier miroir	
AR-67719	● Or miroir	
AR-67319	● Bronze	
AR-67819	● Noir mat	
AR-67919	○ Blanc satin	

**Note:** D'autres finitions et configurations sont disponibles, voir fiche technique F02217FR/01.

### 3. MISE EN SITUATION

Hauteur d'installation préconisée : 150 cm du sol.  
Installation dans boîte profondeur 50 mm.

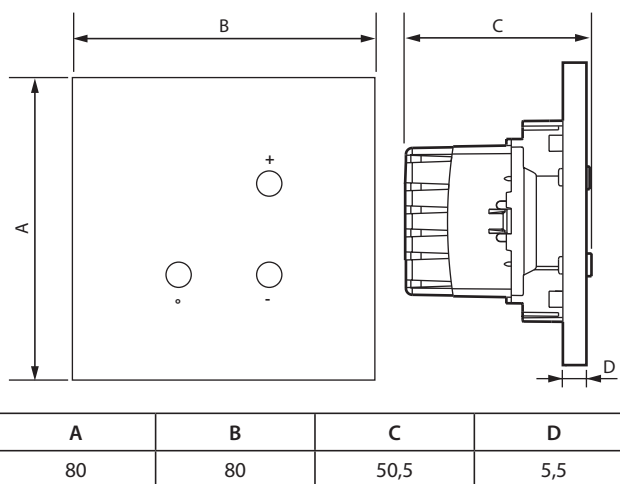
#### Démontage :

Le démontage des plaques se fait en introduisant la pointe d'un tournevis dans une encoche prévue à cet effet sur le champs de la plaque et en faisant levier avec celle-ci pour déclipser les points de fixation.

Une fois la plaque légèrement écartée du mur, il convient de glisser les doigts entre la plaque et le mur pour terminer délicatement le démontage de la plaque.

Attention de ne pas tirer trop fortement sur la plaque pour ne pas casser les clips de fixation.

### 4. DIMENSIONS (mm)

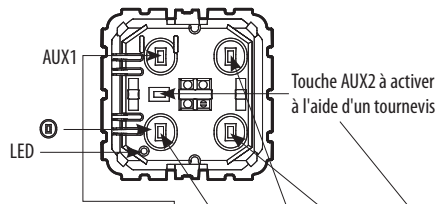


### 5. CONNEXION

Bornes à vis  
Capacité des bornes : 2 x 2,5 mm<sup>2</sup>  
Longueur de dénudage : 8 mm

## 6. FONCTIONNEMENT

Pour initialiser les différents types d'utilisations, déplier les doigts puis appuyer sur les touches indiquées dans le tableau pendant 2 secondes.



Types d'utilisation	AUX1	Ⓞ	+	-	AUX2
Retourner en configuration usine (reconnaissance de charge, mode capacitif, montage poussoirs, mémoire de niveaux)	X	X	X	X	
Activation mémoire de niveaux	X	X	X		
Désactivation mémoire de niveaux	X	X		X	
Mode capacitif forcé (pas de reconnaissance de charge)	X	X		X	X
Mode inductif forcé (pas de reconnaissance de charge)	X	X	X		X
Chambres d'enfants (niveaux pré réglés + veilleuse)	X	X			X
Mode niveaux pré réglés			X	X	X
Mode variateur		X	X		X
Mode va-et-vient	X	X			
Mode poussoir			X	X	

Après appui sur la touche AUX, la led indique l'état dans lequel se trouve le variateur.

### Code couleur des LEDs :

Capacitif auto	Rouge fixe → configuration usine
Capacitif forcé	Rouge clignotant
Inductif auto	Vert fixe
Inductif forcé	Vert clignotant

## 7. CARACTÉRISTIQUES TECHNIQUES

### ■ 7.1 Caractéristiques mécaniques

Essai aux chocs : IK 02  
Pénétration de corps solides/liquides : IP 20

### ■ 7.2 Caractéristiques matières

#### Plaques :

- Laiton décoré + vernis : Réf. AR-67319 - AR-67419 - AR-67519
- Laiton décoré : Réf. AR-67619 - AR-67719
- Laiton + peinture : Réf. AR-67819 - AR-67919

#### Boîtier : Polycarbonate

Tenue aux UV  
Sans halogène

#### Autoextinguibilité :

850° C/30 s pour les pièces isolantes maintenant en place les parties sous tension.  
650° C/30 s pour les autres pièces en matières isolantes.

## 7. CARACTÉRISTIQUES TECHNIQUES (suite)

### ■ 7.3 Caractéristiques électriques

Tension : 100 à 240 V~  
Fréquence : 50-60 Hz  
Consommation en veille : 0,1 W

#### Tableau des charges admissibles :

		R		L	
				<sup>(1)</sup>	<sup>(1)</sup>
240 V	Max.	400 W	400 W	400 VA	200 VA
	Min.	3 W	3 W	3 VA	3 VA
100 V	Max.	200 W	200 W	200 VA	100 VA
	Min.	3 W	3 W	3 VA	3 VA
		C/L			
				Dimmable <sup>(2)</sup>	Dimmable <sup>(2)</sup> LED
240 V	Maxi	400 VA	200 VA	75 W ou 10 lampes maxi	75 W ou 10 lampes maxi
	Mini	3 VA	3 VA	3 W	3 W
100 V	Maxi	200 VA	100 VA	37 W ou 10 lampes maxi	37 W ou 10 lampes maxi
	Mini	3 VA	3 VA	3 W	3 W

Ne pas mélanger différents types de charges sur le même produit.

<sup>(1)</sup> Utiliser uniquement des transformateurs prévus pour fonctionner avec des interrupteurs électroniques.

<sup>(2)</sup> Fonctionne avec la plupart des lampes dimmables du marché. Du fait de leur diversité et de l'absence de norme les concernant, un test préalable est nécessaire pour s'assurer de leur compatibilité avec l'écovariateur.

### ■ 7.4 Caractéristiques climatiques

Température de stockage : - 10° C à + 70° C  
Température d'utilisation : - 5° C à + 40° C

## 8. ENTRETIEN

### ■ 8.1 Précaution

L'entretien et le dépoussiérage se font au moyen d'un chiffon doux humide (eau) ou de lingettes imbibées de produit contenant moins de 5% d'alcool ionique.

### ■ 8.2 A proscrire absolument

- Les diluants, essences diverses, acétone, peinture ou ruban adhésif,
- les poudres à récurer (car abrasives),
- les produits javélisés,
- les produits spéciaux pour inox,
- les rénovateurs (car ils contiennent souvent des abrasifs et possèdent des agents chimiques),
- les projections ou émanations de produits décapants pour sols, peintures, boiseries ...

**Attention :** Pour l'utilisation de produits d'entretien spécifiques, un essai préalable est obligatoire.

Toute agression mécanique ou corps étranger (tournevis, etc...) venant heurter la surface de la plaque en altérerait la finition et par conséquent, le traitement de surface.

## 9. NORMES ET AGRÉMENTS

Conformes aux normes d'installation et de fabrication.

Voir e. catalogue.