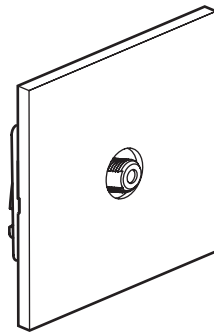


## Univers Epure Prises TV simples

Références : AR-67329 - AR-67429 - AR-67529 - AR-67629 - AR-67729  
AR-67829 - AR-67929



### 1. USAGE

Prises TV simples, type F à vis. Compatible TNT et HD.  
Livrées avec plaques de finition.

### 2. GAMME

#### Prises courant faible

AR-67429	● Acier brossé	Prise TV simple
AR-67529	● Acier satin	
AR-67629	● Acier miroir	
AR-67729	● Or miroir	
AR-67329	● Bronze	
AR-67829	● Noir mat	
AR-67929	○ Blanc satin	

**Note:** D'autres finitions et configurations sont disponibles, voir fiche technique F02217FR/01.

### 3. INSTALLATION

Les appareillages ART d'Arnould sont fournis avec des vis de fixation longues, sécables en plusieurs points pour adapter la longueur des vis à la profondeur d'encastrement des boîtes dans le mur.

Dans le cas de montage d'appareillage ART d'Arnould sur des revêtements épais comme des carrelages, du marbre, des lambris avec des boîtes d'encastrement profondément encastrées dans le mur, toute la longueur de la vis peut être utilisée pour fixer l'appareillage.

Dans le cas d'installation d'appareillage ART d'Arnould dans des murs avec des boîtes d'encastrement affleurantes (murs maçonnerie, cloisons sèches), les vis peuvent être coupées en plusieurs points pour diminuer la longueur de vissage.

Afin de préserver l'état des produits, il est impératif des installer après séchage complet des finitions, dans un milieu sec et non agressif, à l'intérieur uniquement.

Il est conseillé d'installer les plaques après finition complète des revêtements muraux (peintures, tissus...).

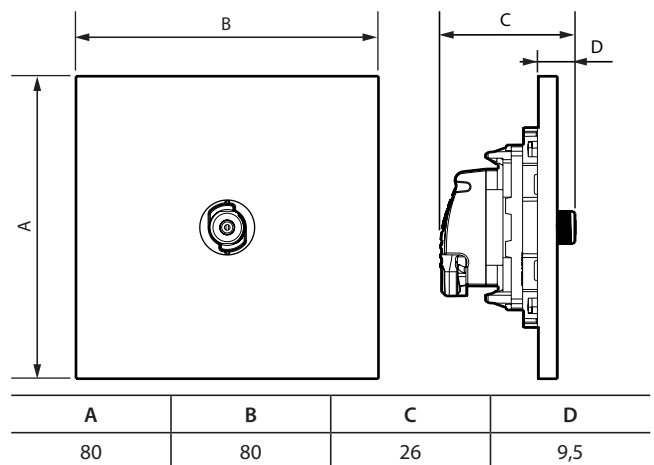
#### Démontage :

Le démontage des plaques se fait en introduisant la pointe d'un tournevis dans une encoche prévue à cet effet sur le champs de la plaque et en faisant levier avec celle-ci pour déclipser les points de fixation.

Une fois la plaque légèrement écartée du mur, il convient de glisser les doigts entre la plaque et le mur pour terminer délicatement le démontage de la plaque.

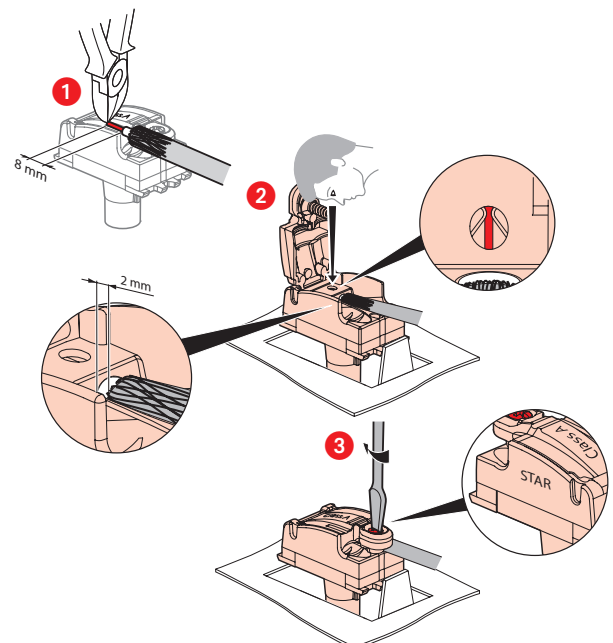
Attention de ne pas tirer trop fortement sur la plaque pour ne pas casser les clips de fixation.

### 4. DIMENSIONS (mm)



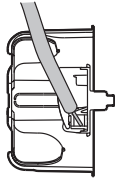
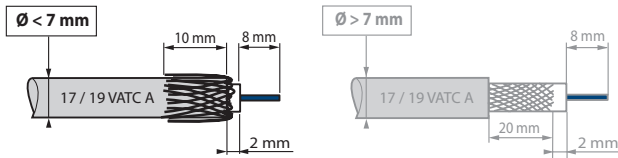
### 5. CONNEXION

#### ■ 5.1 Raccordement



## 5. CONNEXION (suite)

### 5.2 Précautions de câblage



La connexion arrière limite la déformation du câble coaxial, évitant une rupture d'impédance et préserve donc les performances.

## 6. CARACTÉRISTIQUES TECHNIQUES

### 6.1 Caractéristiques mécaniques

Essai aux chocs : IK 02  
Pénétration de corps solides/liquides : IP 20

### 6.2 Caractéristiques matières

- Plaques :
  - Acier brossé : brossage + galvanisation couleur acier + vernis
  - Acier satin : couleur acier + vernis
  - Acier miroir : polissage + galvanisation couleur acier
  - Or miroir : polissage + galvanisation or 24 carats
  - Bronze : oxydation du laiton + patine et brossage + vernis
  - Noir mat : laiton + peinture mate
  - Blanc satin : laiton + peinture toucher soyeux

- Capot moteur : Polycarbonate PBT

Autoextinguibilité : 650° C/30 s

### 6.3 Caractéristiques électriques

- Impédance caractéristique : 75 ohm
- Connecteur SAT "F" femelle à visser  $\varnothing$  9,4 mm
- Efficacité de blindage : Classe A (le blindage classe A est nécessaire pour prévenir des interférences causées par l'usage des nouveaux signaux téléphone 3 et 4 G, ces signaux non désirés pouvant générer des pixelisations sur l'écran ou détériorer la bande son).
- Bandes de fréquence : TV/SAT : 0 - 2400 MHz
- Atténuation : 1 dB maximum
- Compatible téléalimentation

### 6.4 Caractéristiques climatiques

Température de stockage : - 10° C à + 70° C  
Température d'utilisation : - 5° C à + 35° C

## 7. ENTRETIEN

L'entretien et le dépoussiérage des plaques se font au moyen d'un chiffon doux, humide (eau) ou de lingettes imbibées de produit contenant moins de 5 % d'alcool ionique.

**Attention :** Pour l'utilisation de produits d'entretien spécifiques autres, un essai préalable est nécessaire.

### A proscrire absolument :

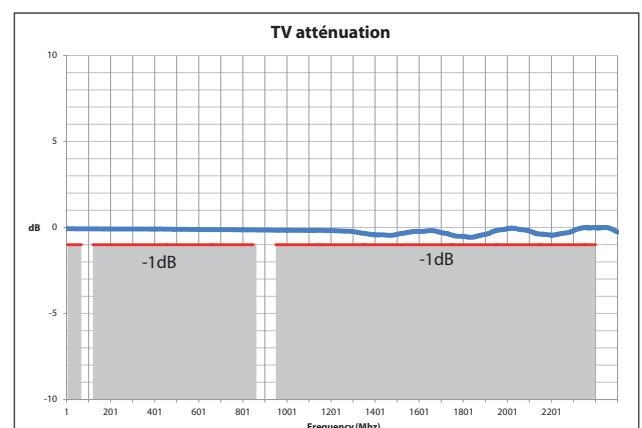
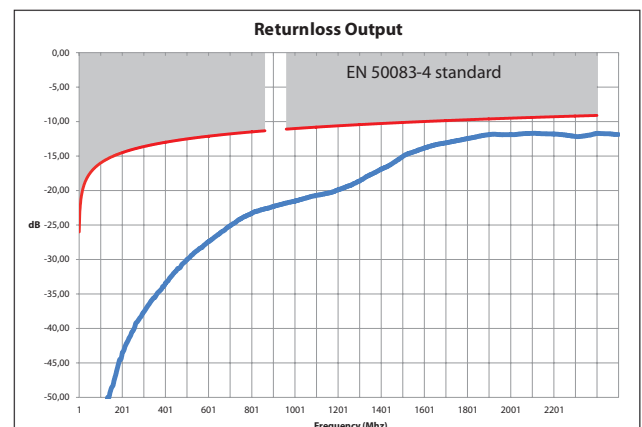
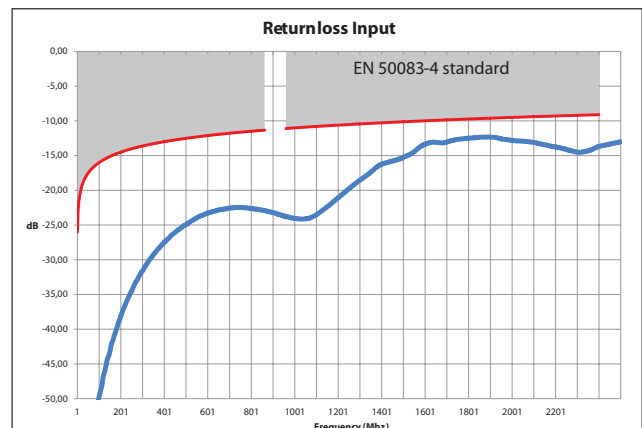
- les diluants, essences diverses, peinture ou ruban adhésif,
- les poudres à récurer (car abrasives),
- les produits javélisés,
- les produits spéciaux pour inox,
- les rénovateurs (car ils contiennent souvent des abrasifs et possèdent des agents chimiques),
- les projections ou émanations de produits décapants pour sols, peintures, boiserie...

## 7. ENTRETIEN (suite)

### Attention :

Toute agression mécanique ou corps étranger (tournevis, etc...) venant heurter la surface de la plaque en altérerait la finition et par conséquent, le traitement de surface.

## 8. PERFORMANCES



## 9. NORMES ET AGREMENTS

Conforme aux normes d'installation et de fabrication.  
Voir e. catalogue.