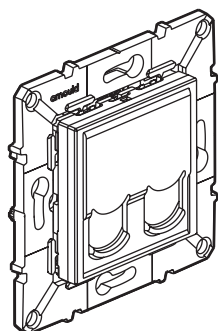
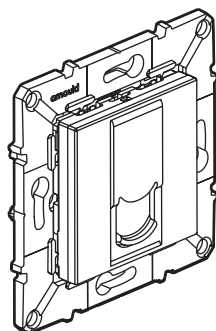


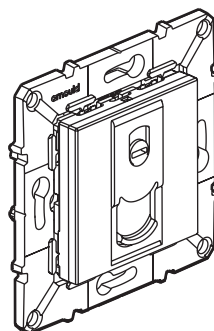
Prise RJ 45 - Cat. 6



64024 - 64224



64025 - 64225



64026 - 64226

SOMMAIRE

page

1. Usage.....	1
2. Gamme.....	1
3. Présentation.....	1
4. Cotes d'encombrement.....	1
5. Raccordement.....	2
6. Caractéristiques techniques.....	2
7. Entretien.....	2
8. Normes et agréments.....	2
9. Performances.....	3-4

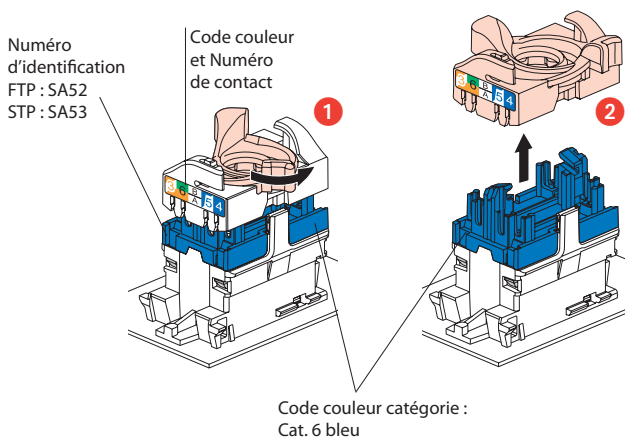
1. USAGE

Prise RJ 45 de catégorie 6.
Permet les transmissions à haut débit (Gigabit Ethernet).

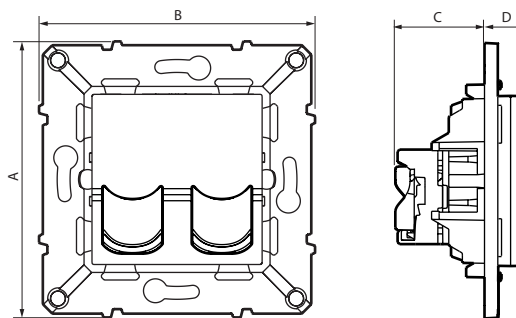
2. GAMME

Catégorie	Désignation	Blanc	Magnesium
FTP	Prise RJ 45 Cat. 6	64025	64225
Double FTP	Prise RJ 45 Cat. 6	64024	64224
STP	Prise RJ 45 Cat. 6	64026	64226

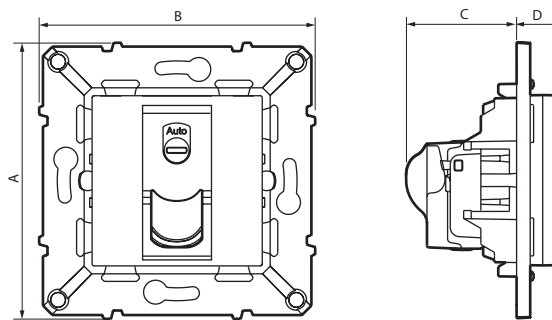
3. PRÉSENTATION



4. DIMENSIONS (mm)



FTP : 64024/25 - 64224/25



STP : 64026 - 64226

	A	B	C	D
64024/25 - 64224/25	73	73	23,6	10,75
64026 - 64226	73	73	29,2	11,75

Prise RJ 45 - Cat. 6

5. RACCORDEMENT USUEL DU RJ 45

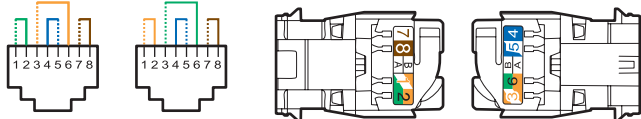
Accepte les fiches :

RJ 11 (4 contacts), RJ 12 (6 contacts), RJ 45 (9 contacts).

Double code couleur EIA - TIA 568 A et B sur bornes :

- FTP 9 contacts

- STP 9 contacts blindage 360°



EIA 568 A

EIA 568 B

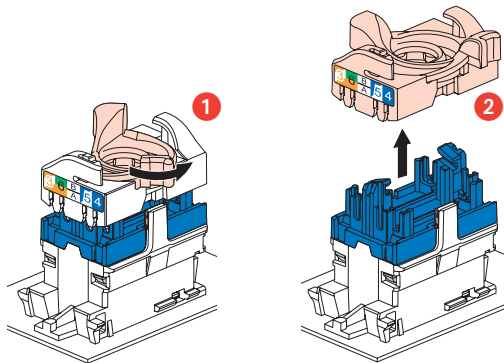
Conducteurs admissibles :

- Monobrin : AWG 22 à 26

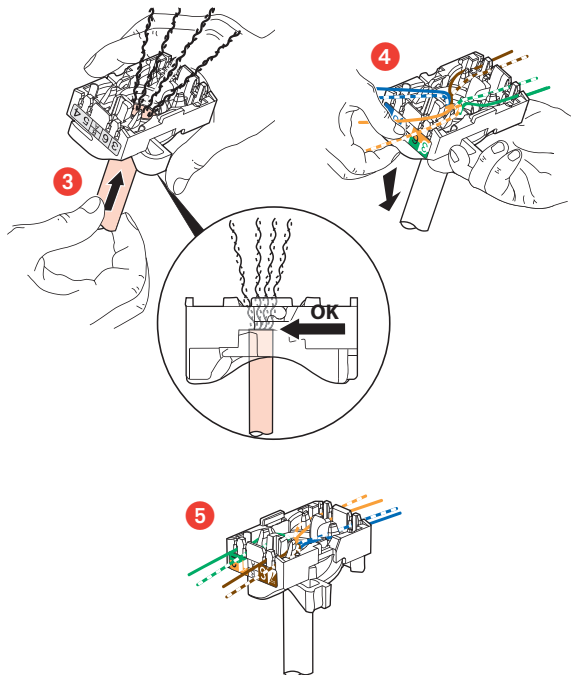
- Multibrins : AWG 26

- Isolant conducteur polyéthylène : Ø maxi sur isolant 1,58 mm

Les connecteurs RJ 45 sont équipés d'un écrou de verrouillage ne nécessitant pas l'utilisation d'un outil spécifique et permettant un re-câblage en cas d'erreur.



Ce système permet d'épanouir facilement les paires avant montage sur le connecteur.



L'épanouissement de câbles permet de garantir un respect de 13 mm de dépairage de chaque paire.

L'épanouissement des paires à 90° par rapport au câble assure les meilleures performances.

6. CARACTÉRISTIQUES TECHNIQUES

■ 6.1 Caractéristiques mécaniques

Nombre de connexions et déconnexions maxi : 5 sans rafraîchir le fil.

Endurance : 2500 manoeuvres (enfichage / déenfichage).

Essai aux chocs : IK 03

IP 21

■ 6.2 Caractéristiques matières

Habillage :

Support : Polycarbonate chargé 10% verre

Socle mécanisme : Polycarbonate

Enjoliveur : ABS

Moteur :

Contacts : or/nickel, épaisseur d'or > 0,8 em minimum

Pièces métalliques : bronze, nickel, platine, or

Polycarbonate PBT

Pour les produits STP le corps et l'épanouisseur sont en alliage métallique, revêtement cuivre/nickel.

■ 6.3 Caractéristiques électriques

Tension de claquage M 1000 V

Résistance de contact m 20 mΩ

Résistance d'isolement M 500 MΩ sous 100 V continu

Connecteur testé et garanti sous contrainte des signaux POE, norme IEEE 802.3af et POE+, projet de normes 802.3at, jusqu'à 2500 connexions/déconnexions en charge.

Les tests sont réalisés avec 2 circuits POE+ simultanés pour une puissance totale minimum de 50 W.

■ 6.4 Caractéristiques climatiques

Température d'utilisation : - 10° C à + 60° C

Chaleur humide cycle 21 jours.

7. ENTRETIEN

Nettoyage superficiel au chiffon.

Ne pas utiliser : acétone, dégraissant, trichloréthylène.

Attention : pour l'utilisation de produits spécifiques autres, un essai préalable est nécessaire.

8. NORMES ET AGRÈMENTS

Conforme aux normes d'installation et de fabrication.

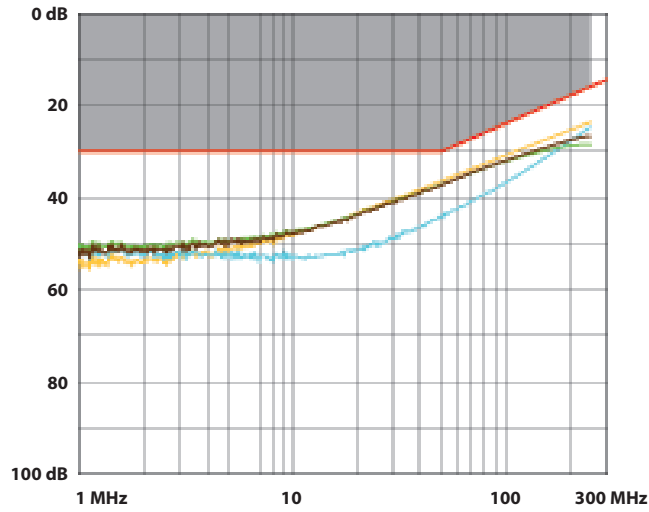
Voir e.catalogue

Prise RJ 45 - Cat. 6

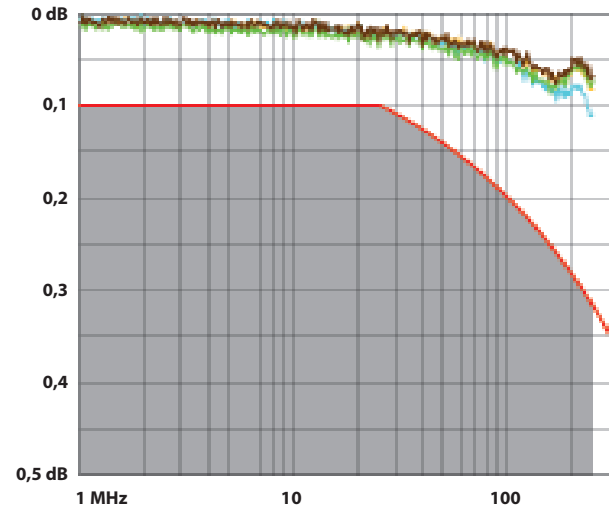
9. PERFORMANCES

■ 9.1 Performances composants (connecteurs RJ 45)

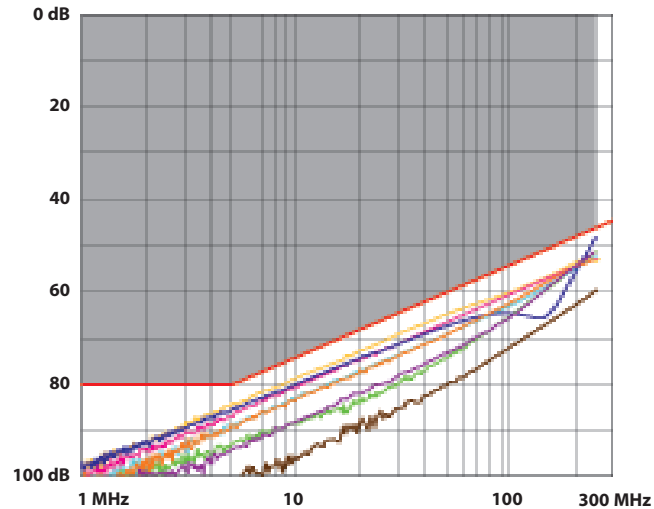
Return loss (Affaiblissement de réflexion)



Atténuation (Atténuation)



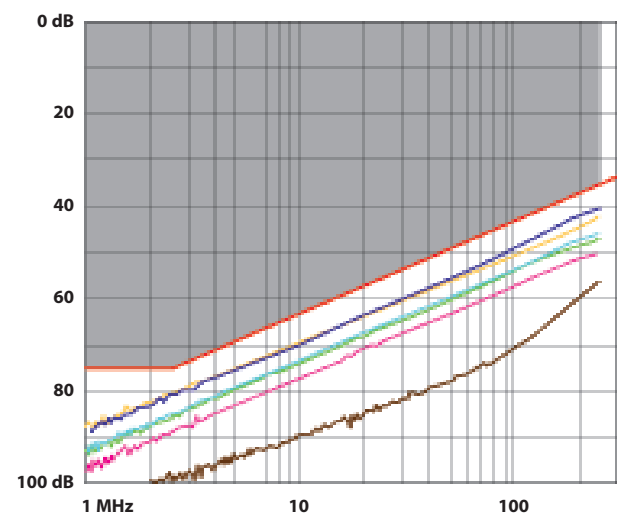
NEXT (Near end Crosstalk Attenuation) (Atténuation paradiaphonique)



9. PERFORMANCES (suite)

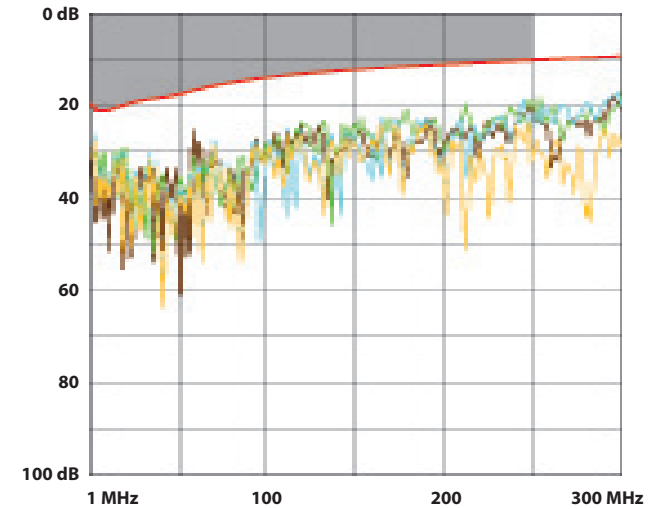
■ 9.1 Performances composants (connecteurs RJ 45)

FEXT (Far end Crosstalk Attenuation) (Atténuation télédiaphonique)

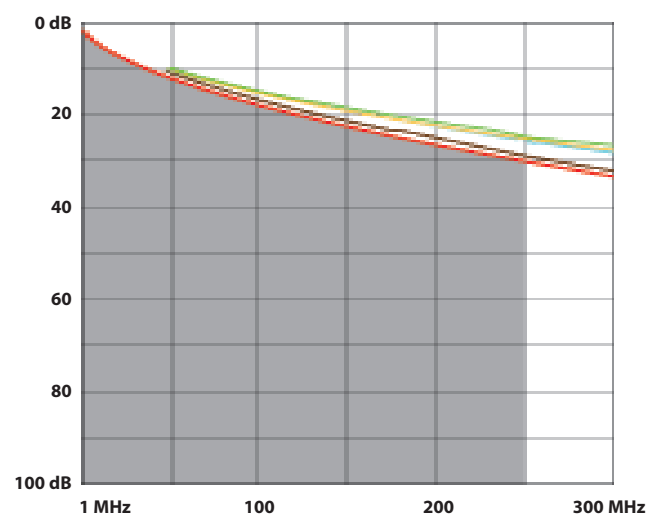


■ 9.2 Performances lien permanent avec câble F/UTP

Return loss (Affaiblissement de réflexion)



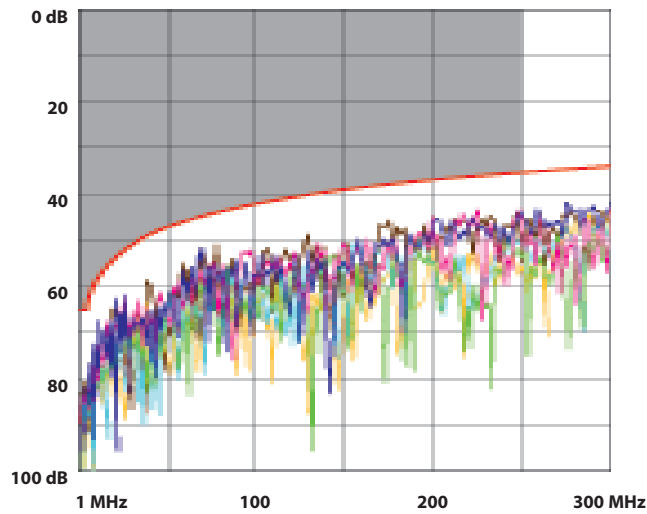
Atténuation (Atténuation)



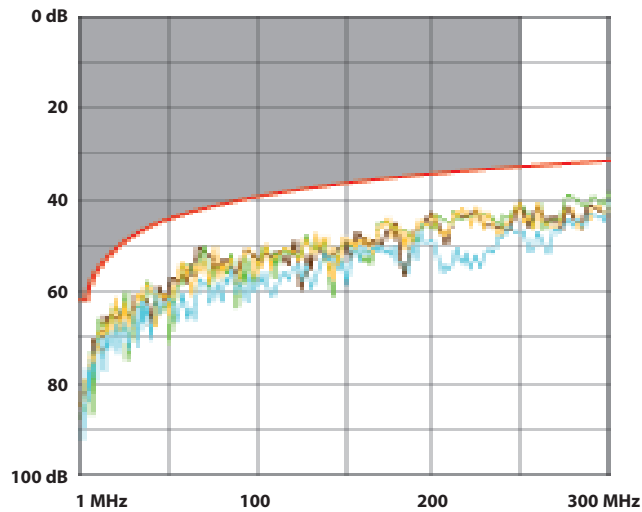
Prise RJ 45 - Cat. 6

9. PERFORMANCES (suite)

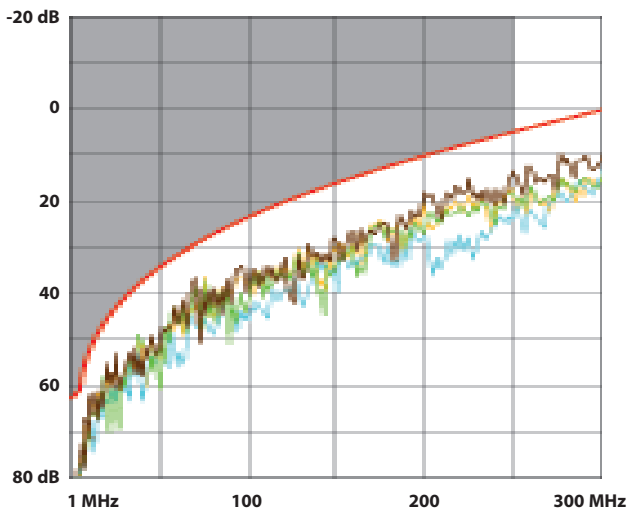
■ 9.2 Performances lien permanent avec câble F/UTP
NEXT (Near end Crosstalk Attenuation) (Atténuation paradiaphonique)



PS NEXT (Power Sum NEXT) (Somme de puissance NEXT)

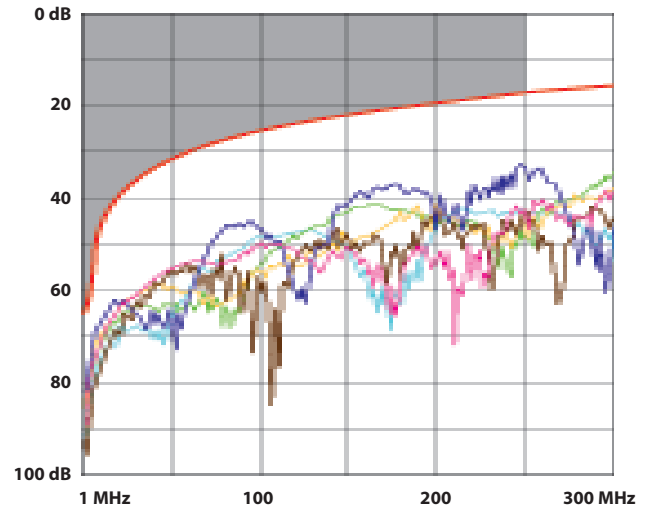


ACR (Attenuation to crosstalk ratio) (Ecart paradiaphonique)



9. PERFORMANCES (suite)

■ 9.2 Performances lien permanent avec câble F/UTP (suite)
ELFEXT (Equal Level End Crosstalk Attenuation) (Atténuation télé-diaphonique de niveau égal)



Delay skew (Retard de propagation)

