

Passe-fils à membrane HELAVIA® DG en caoutchouc polychloroprène

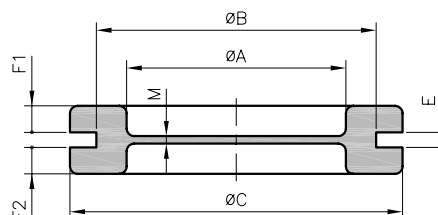


HELAVIA®



DG HELAVIA

Matière : caoutchouc polychloroprène
Coloris : noir - gris (proche RAL 7037)
Températures d'utilisation : -30 à +90°C
Résistance à la traction : 7 MPa
Allongement à la rupture : > 400 %
Rigidité diélectrique : > 13 kV/mm
Applications : obturation des ouvertures de passage de câbles sur armoires de commande, boîtes ou carters de machines et appareils divers. Ils permettent le passage de câbles ou conduits au travers de leur membrane en assurant une semi-étanchéité à la poussière.



• Série à membrane normale (1 et 1,5 mm)

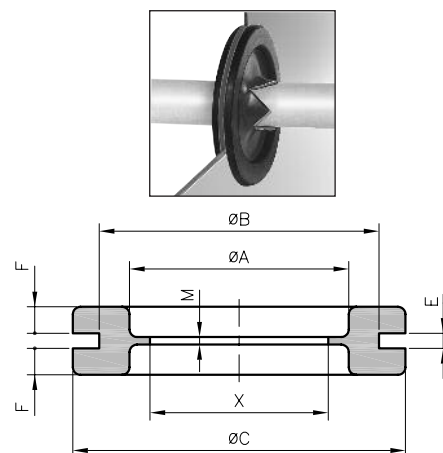
type	code article		dimensions (mm)							M	pcs
	noir 010	gris 013	Ø A	Ø B	Ø C	E	F1	F2			
DG 9/E1	0258 0361 010	-	9	15,5	20	1	3,5	2,5	1	100	
DG 9	0258 0351 010	0258 0351 013	9	15,5	20	2	2,5	2,5	1	100	
DG 11	0258 0352 010	0258 0352 013	11	18,5	23	2	2,5	2,5	1	100	
DG 13,5	0258 0353 010	0258 0353 013	13,5	20,5	25	2	2,5	2,5	1	100	
DG 16	0258 0354 010	0258 0354 013	16	22,5	27,5	2	2,5	2,5	1	100	
DG 21	0258 0355 010	0258 0355 013	21	28	35	2	3	3	1	100	
DG 29	0258 0356 010	-	29	37	44	2	3,5	3,5	1	50	
DG 36	0258 0357 010	-	36	47	54	2,5	3,8	3,8	1	50	
DG 48	0258 0358 010	-	48	60	68	2,5	3,8	3,8	1	50	
DG 53	0258 0359 010	-	53	64	75	2,5	3,8	3,8	1,5	50	
DG 69	0258 0360 010	-	69	79	90	2,5	3,8	3,8	1,5	50	
DG M16	0258 0011 010	-	9	16	20	2	2,5	2,5	1	100	
DG M20	0258 0012 010	0258 0012 013	13,5	20	25	2	2,5	2,5	1	100	
DG M25	0258 0013 010	0258 0013 013	18,5	25	30,5	2	2,5	2,5	1	100	
DG M32	0258 0014 010	0258 0014 013	25	32	39	2	3	3	1	100	
DG M40	0258 0015 010	-	31	40	47	2,5	3,8	3,8	1	50	
DG M50	0258 0016 010	-	39	50	57	2,5	3,8	3,8	1	50	
DG M63	0258 0017 010	-	53	63	75	2,5	3,8	3,8	1	50	
DG M68	0258 0019 010	-	53	68	75	2,5	3,8	3,8	1,5	50	
DG M75	0258 0018 010	-	65	75	87	2,5	3,8	3,8	1	50	

• Série à membrane épaisse

type	code article	dimensions (mm)							M	pcs
	noir 010	Ø A	Ø B	Ø C	E	F1	F2			
DG 16/E3	0258 0449 010	16	22,5	27,5	3	2,5	2,5	2	100	
DG 16/E4	0258 0440 010	16	22,5	27,5	4	2,5	2,5	3	100	
DG 21/E4	0258 0441 010	21	28	35	4	3	3	3	100	
DG 29/E6	0258 0445 010	29	37	44	6	3,5	3,5	5	100	
DG 36/E3	0258 0362 010	36	47	54	3	3,8	5	3	100	

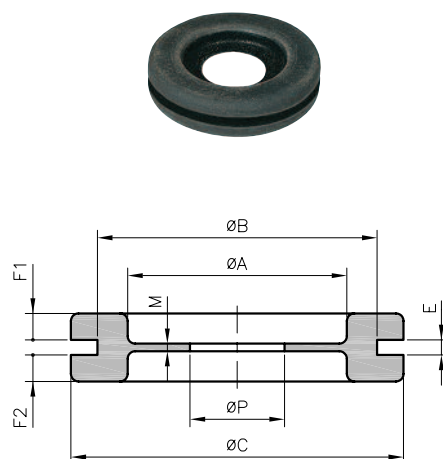
• Série à membrane fendue en croix

type	code article	dimensions (mm)							pieces
		Ø A	Ø B	Ø C	E	F	M	X	
DGC 11	0258 0401 010	11	18,5	23	2	2,5	1	10	100
DGC 13,5	0258 0402 010	13,5	20,5	25	2	2,5	1	10	100
DGC 16	0258 0403 010	16	22,5	27,5	2	2,5	1	14	100
DGC 21	0258 0404 010	21	28	35	2	3	1	17	100
DGC 29	0258 0405 010	29	37	44	2	3,5	1	25	50
DGC 36	0258 0406 010	36	47	54	2,5	3,8	1	32	50
DGC 48	0258 0407 010	48	60	68	2,5	3,8	1	42	50
DGC 53	0258 0408 010	53	64	75	2,5	3,8	1,5	25	50



• Série à membrane perforée

type	code article	dimensions (mm)									pieces
		Ø A	Ø B	Ø C	E	F1	F2	M	Ø P		
DG 9/4,5	0258 0415 010	9	15,5	20	2	2,5	2,5	1	4,5	100	
DG 11/3,5	0258 0419 010	11	18,5	23	2	2,5	2,5	1	3,5	100	
DG 11/4,5	0258 0416 010	11	18,5	23	2	2,5	2,5	1	4,5	100	
DG 13,5/4,5	0258 0417 010	13,5	20,5	25	2	2,5	2,5	1	4,5	100	
DG 13,5/8	0258 0418 010	13,5	20,5	25	2	2,5	2,5	1	8	100	
DG 16/5	0258 0431 010	16	22,5	27,5	2	2,5	2,5	1	5	100	
DG 16/10	0258 0420 010	16	22,5	27,5	2	2,5	2,5	1	10	100	
DG 16/15	0258 0427 010	16	22,5	27,5	2	2,5	2,5	1	15	100	
DG 16/15E3	0258 0423 010	16	22,5	27,5	3	2,5	2,5	2	15	100	
DG 21/3	0258 0438 010	21	28	35	2	3	3	1	3	100	
DG 21/5	0258 0439 010	21	28	35	2	3	3	1	5	100	
DG 21/6	0258 0436 010	21	28	35	2	3	3	1	6	100	
DG 21/10	0258 0432 010	21	28	35	2	3	3	1	10	100	
DG 21/18	0258 0421 010	21	28	35	2	3	3	1	18	100	
DG 21/20	0258 0422 010	21	28	35	2	3	3	1	20	100	
DG 29/10	0258 0433 010	29	37	44	2	3,5	3,5	1	10	50	
DG 29/14	0258 0434 010	29	37	44	2	3,5	3,5	1	14	50	
DG 29/18	0258 0429 010	29	37	44	2	3,5	3,5	1	18	50	
DG 36/10	0258 0447 010	36	47	54	2,5	3,8	3,8	1	10	50	
DG 36/14	0258 0430 010	36	47	54	2,5	3,8	3,8	1	14	50	
DG 36/19E3	0258 0451 010	36	47	54	3	3,8	5	3	19,2	50	
DG 36/32	0258 0435 010	36	47	54	2,5	3,8	3,8	1	32	50	
DG 48/14	0258 0446 010	48	60	68	2,5	3,8	3,8	1	14	50	
DG 48/16	0258 0443 010	48	60	68	2,5	3,8	3,8	1	16	50	
DG 48/22	0258 0444 010	48	60	68	2,5	3,8	3,8	1	22	50	
DG 53/52	0258 0448 010	53	64	75	2,5	3,8	3,8	1,5	52	50	
DG 69/16	0258 0426 010	69	79	90	2,5	3,8	3,8	1,5	16	50	
DG 69/36	0258 0437 010	69	79	90	2,5	3,8	3,8	1,5	36	50	
DG 69/55	0258 0442 010	69	79	90	2,5	3,8	3,8	1,5	55	50	



Autres découpes possibles sur demande.

Passe-fils à membrane HELAVIA® DG en caoutchouc polychloroprène



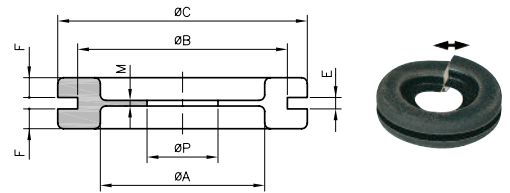
HELAVIA®



type	code article	dimensions (mm)								pieces
		Ø A	Ø B	Ø C	E	F	M	Ø P		

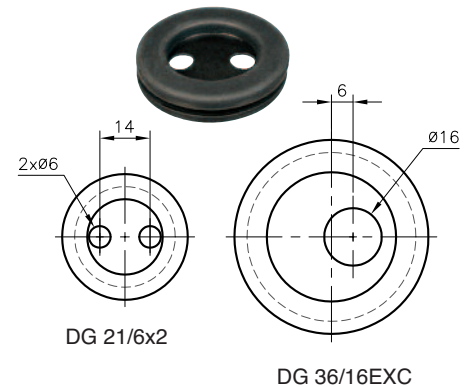
• Série à membrane perforée fendue

DG 21/3F	0258 0424 010	21	28	35	2	3	1	3	100
DG 48/30F	0258 0428 010	48	60	68	2,5	3,8	1	30	50



• Série à membrane, perforations diverses

DG 21/6x2	0258 0450 010	21	28	35	2	3	1	6	100	(2 trous)
DG 36/16EXC	0258 0425 010	36	47	54	2,5	3,8	1	16	50	(excentré)



Passe-fils à canon renforcé HELAVIA® en caoutchouc polychloroprène

HELAVIA®



15-2**

Matière :	caoutchouc polychloroprène
Coloris :	noir
Températures d'utilisation :	-30 à +90°C
Résistance à la rupture :	> 7 MPa
Allongement à la rupture :	> 400 %
Rigidité diélectrique :	> 13 kV/mm
Applications :	protection des câbles au passage de tôle, et protection contre la torsion.



type	code article	dimensions (mm)		pieces
		ØA	ØB	
15-206	0259 0019 010	2	4,3	100
15-201	0259 0020 010	4	6,3	100
15-202	0259 0021 010	6	8,3	100
15-203	0259 0022 010	8	10,5	100
15-204	0259 0023 010	10,5	13,5	100
15-205	0259 0024 010	13	16	100

