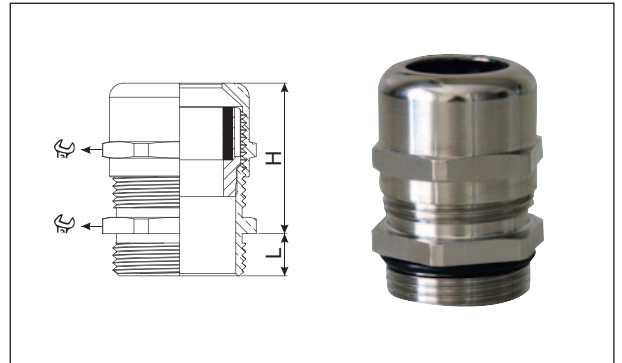




PE-MT

Matière corps : laiton nickelé
 joint intérieur : TPV
 joint torique : NBR
 insert lamellaire : PA 6
Indice de protection : IP 68
Températures d'utilisation : -20 à +100°C
Spécification : EN 62444 (métrique)



Applications : serrage mécanique anti-vibration. Partie bloquante constituée de lamelles flexibles exerçant une forte pression sur le câble et conférant au produit une tenue optimale à la traction.



• Presse-étoupe métrique

type	code article	Ø de câble mm	 mm	H mm	L mm		Contre-écrou (à commander séparément)
PE-MT M12	0636 0301 000	3 - 6,5	14	22	6	50	0636 0401 000
PE-MT M16	0636 0302 000	4 - 8	18	23	7	50	0636 0402 000
PE-MT M20	0636 0303 000	6 - 12	22	26,5	8	50	0636 0403 000
PE-MT M25	0636 0304 000	10 - 14	27	28	8	25	0636 0404 000
PE-MT M32	0636 0305 000	13 - 18	34	31,5	8	25	0636 0405 000
PE-MT M40	0636 0306 000	18 - 25	43	38	9	20	0636 0406 000
PE-MT M50	0636 0307 000	22 - 32	55	43	9	12	0636 0407 000
PE-MT M63	0636 0308 000	33 - 44	68	48	14	12	0636 0408 000

• Presse-étoupe PG

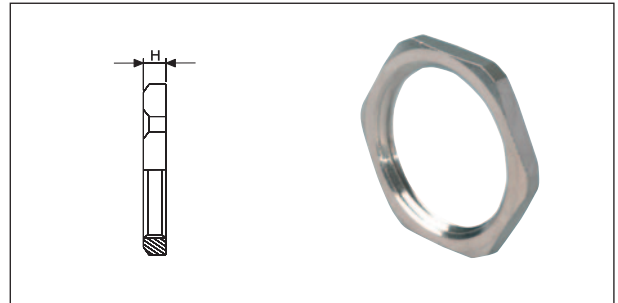
type	code article	Ø de câble mm	 mm	H mm	L mm		Contre-écrou (à commander séparément)
PE-MT PG 7	0636 0321 000	3 - 6,5	14	22	6	50	0636 0421 000
PE-MT PG 9	0636 0322 000	4 - 8	17	23	6	50	0636 0422 000
PE-MT PG 11	0636 0323 000	5 - 10	20	24,5	6	50	0636 0423 000
PE-MT PG 13	0636 0324 000	6 - 12	22	26,5	6,5	50	0636 0424 000
PE-MT PG 16	0636 0325 000	10 - 14	24	28	6,5	25	0636 0425 000
PE-MT PG 21	0636 0326 000	13 - 18	30	31,5	7	25	0636 0426 000
PE-MT PG 29	0636 0327 000	18 - 25	40	38	8	20	0636 0427 000
PE-MT PG 36	0636 0328 000	22 - 32	50	43	10	15	0636 0428 000
PE-MT PG 42	0636 0329 000	30 - 38	57	47	12	12	0636 0429 000
PE-MT PG 48	0636 0330 000	33 - 44	64	48	14	12	0636 0430 000

A8/3-02





CE-MT



Matière : laiton nickelé
Exécution : 6 pans
Températures d'utilisation : -40 à +200°C



• Contre-écrou métrique

type	code article	 mm	H mm	
CE-MT M12	0636 0401 000	15	2,8	100
CE-MT M16	0636 0402 000	19	3	100
CE-MT M20	0636 0403 000	24	3,5	100
CE-MT M25	0636 0404 000	30	4	100
CE-MT M32	0636 0405 000	36	5	50
CE-MT M40	0636 0406 000	46	5	50
CE-MT M50	0636 0407 000	60	5	10
CE-MT M63	0636 0408 000	70	6	10

• Contre-écrou Pg

type	code article	 mm	M mm	
CE-MT PG 7	0636 0421 000	15	2,8	100
CE-MT PG 9	0636 0422 000	18	2,8	100
CE-MT PG 11	0636 0423 000	21	3	100
CE-MT PG 13	0636 0424 000	23	3	100
CE-MT PG 16	0636 0425 000	26	3	100
CE-MT PG 21	0636 0426 000	32	3,5	100
CE-MT PG 29	0636 0427 000	41	4	50
CE-MT PG 36	0636 0428 000	51	5	25
CE-MT PG 42	0636 0429 000	60	5	10
CE-MT PG 48	0636 0430 000	64	5,5	10