




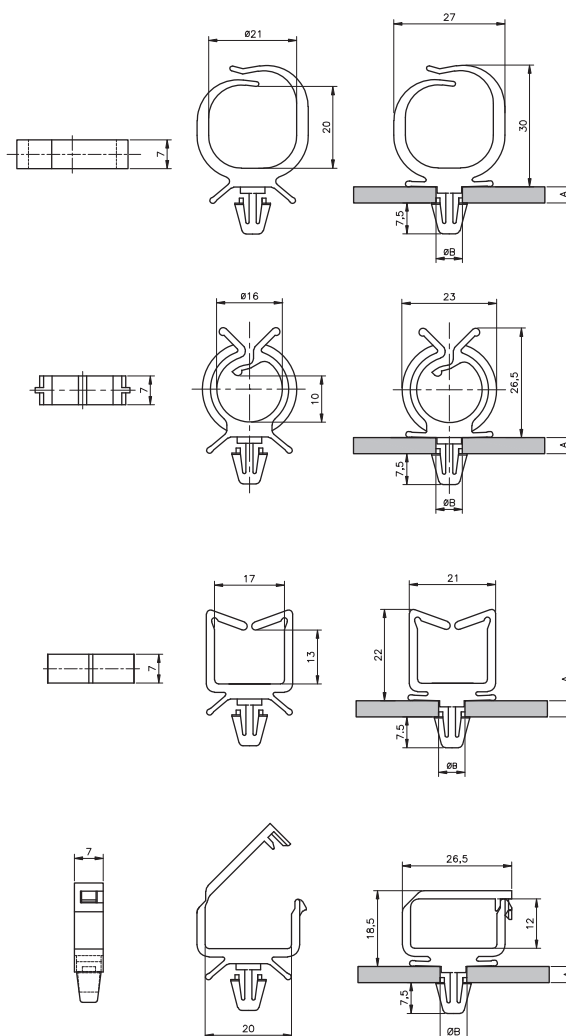
PLIOCATCH à clip

Matière : PA
Coloris : naturel - noir
Températures d'utilisation : -40 à +85°C
Tenue du feu : V2 UL94

Application : système de fixation pour machine ou armoire électrique à clipser. La gamme est composée de 4 modèles en 2 couleurs pour répondre aux différentes contraintes. Ces bloc câbles permettent l'ajout ou la suppression de conducteurs pour un faible encombrement.



type	code article		A mm	ØB mm	 pcs
	naturel (NL)	noir (BK)			
TE-R350	0190 0121 018	0190 0121 010	1...3	6...6,4	100
OM-R150	0190 0221 018	0190 0221 010	1...3	6...6,4	100
MU-R200	0190 0321 018	0190 0321 010	1...3	6...6,4	100
GA-R200	0190 0421 018	0190 0421 010	1...3	6...6,4	100



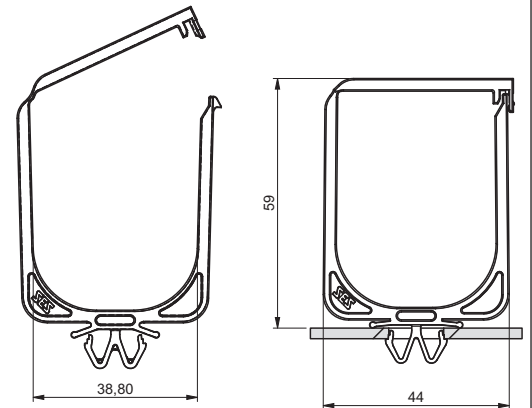
PLIOCATCH GA-W

Matière : PA
Coloris : noir
Températures d'utilisation : -40 à +85°C
Tenue au feu : V2 UL94
Application : le PLIOCATCH GA-W 2400 est préconisé pour le passage horizontal et vertical de câbles à l'avant ou à l'arrière des armoires électriques ou électroniques. Sa fixation est garantie au moyen de son clip W innovant s'adaptant aux trous de 9,5 x 9,5 jusqu'à 12,5 x 12,5 mm. Son montage est possible sur les profilés, rails ou tôles perforés d'épaisseur 1,5 mm (9,5 x 9,5) et 1,5 à 2,0 mm (10 x 10 à 12,5 x 12,5).

La partie supérieure est dotée d'une charnière et d'une fermeture clipsable, déverrouillable à tout moment. Une fois les câbles mis en place, le PLIOCATCH peut ainsi être refermé et assurer le maintien des câbles. Sa capacité est équivalente à celle d'une goulotte de 60 x 40 mm.



type	code article	pieces
GA-W 2400	0190 0651 010	10



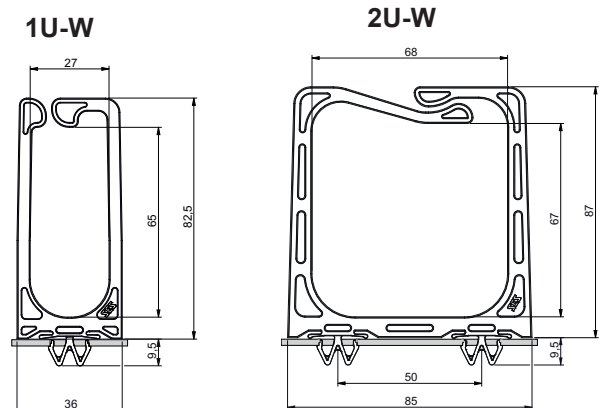
PLIOCATCH 1U-W / 2U-W

Matière : PA
Coloris : noir
Températures d'utilisation : -40 à +85°C
Tenue au feu : V2 UL94
Application : les anneaux guide-câbles PLIOCATCH 1U-W et 2U-W ont été développés pour les applications réseaux. Leurs largeurs répondent aux standards des racks 19" et conviennent pour des bandeaux 1U et 2U. Ces anneaux destinés à maintenir les différents câbles, jarretières ou conducteurs facilitent l'engagement ou le retrait frontal ou latéral des conducteurs en préservant un bon maintien. Ils peuvent également être utilisés sur d'autres montants et profils à trous carrés.

Munis d'un clip W innovant, chacun de ces deux modèles peut se monter dans des trous de section 11 x 11 mm jusqu'à 13 x 13 mm, avec une épaisseur de tôle de 1,7 mm maxi.



type	code article		pieces
1U-W	0190 0703 010	Largeur pour bandeau « 1U »	10
2U-W	0190 0704 010	Largeur pour bandeau « 2U »	10



PLIOCATCH MU-Q200

Nouveau

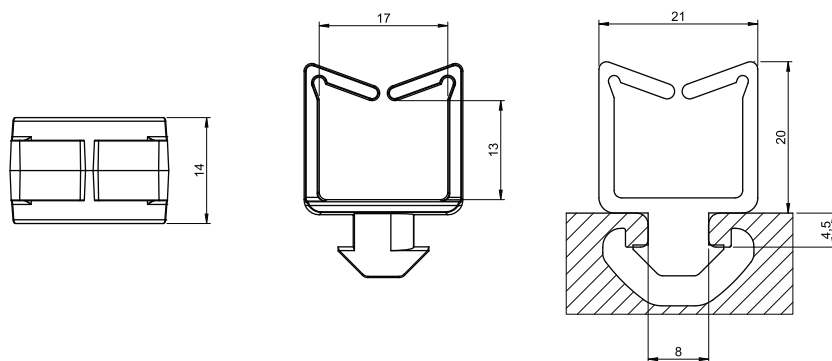
Matière : PA
Coloris : naturel - noir
Températures d'utilisation : -40 à +85°C
Tenue au feu : V2 UL94

Application : Le bloc câble PLIOCATCH MU-Q200 est un accessoire pour la fixation de câbles sur les profils aluminium de types I et M avec une rainure de 8 mm. Sa mise en place aisée ne nécessite pas d'outil et son verrouillage se fait par rotation d'un quart de tour. Il suffit d'appliquer une légère pression sur les câbles pour les insérer dans le PLIOCATCH. Il peut être utilisé horizontalement ou verticalement.

Domaines d'utilisation : construction de machines, automatisation de production, aménagement de postes de travail, armoires électriques ...



type	code article		pcs
	naturel (NL)	noir (BK)	
MU-Q200	0190 0521 018	0190 0521 010	100



Principe d'utilisation :

