

# Accessoires - embases SES pour attaches SL - SE - SR et attaches d'installation SM




SES

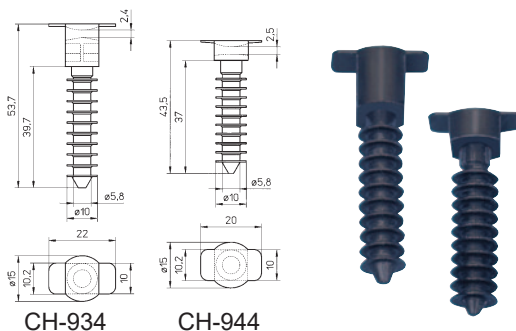


## • Embases à cheville

Les embases à cheville en polyamide, coloris noir, sont conçues pour être utilisées avec nos attache-câbles pour installation série SM largeur 9 mm. Il est préconisé d'utiliser les embases en PA6 pour un usage intérieur et les embases en PA12 pour un usage extérieur.

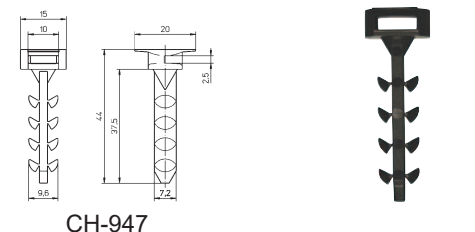
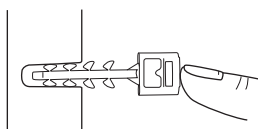
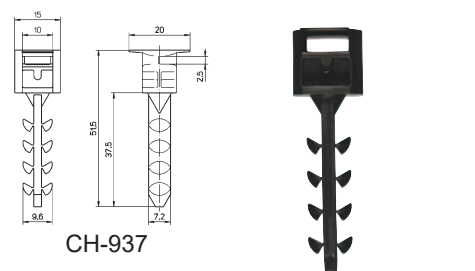


type	code article	matière	attaches section max.	Ø trou mm	profondeur trou (mm)	
<b>Montage avec outils</b>						
CH-934- 6	0189 0526 010	PA 6	2,4 x 10	8	41	100
CH-934-12	0189 0525 010	PA12	2,4 x 10	8	41	100
CH-944- 6	0189 0540 010	PA 6	2,5 x 10	8	38	100
CH-944-12	0189 0530 010	PA12	2,5 x 10	8	38	100



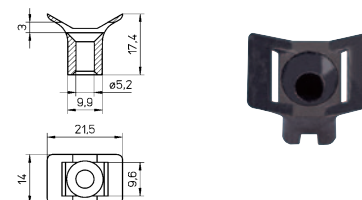
## Montage à la main

CH-937- 6	0189 0541 010	PA 6	2,4 x 10	8	40	100
CH-937-12	0189 0542 010	PA12	2,4 x 10	8	40	100
CH-947- 6	0189 0543 010	PA 6	2,5 x 10	8	40	100
CH-947-12	0189 0544 010	PA12	2,5 x 10	8	40	100



## • Embase-berceau CH-935 en PA 6 et PA 12 noir

<b>en PA 6 noir</b>		embase en Vé pour attaches de section maximum 3 x 9,6 mm	100
CH-935-6	0189 0536 010		
<b>en PA 12 noir</b>		fixation par vis TF 5 mm	100
CH-935-12	0189 0535 010		



## • Embase double CH-936 en PA 6 et PA 12 noir

<b>en PA 6 noir</b>		embase double pour 2 attaches section de passage maximum 4,4 x 9,6 mm	100
CH-936-6	0189 0516 010		
<b>en PA 12 noir</b>			100
CH-936-12	0189 0515 010		

