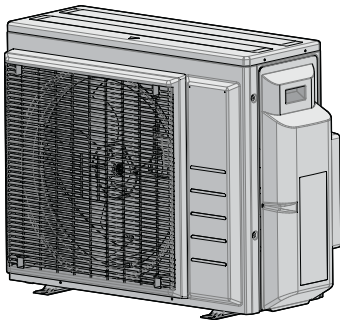




Guide de référence installateur Série Split R32



2MXM68N2V1B

3MXM40N2V1B9
3MXM40N2V1B8
3MXM40N2V1B7
3MXM52N2V1B9
3MXM52N2V1B8
3MXM52N2V1B7
3MXM68N2V1B9
3AMXM52N2V1B9
3AMXF52A2V1B9

3MXF52A2V1B9
3MXF68A2V1B9

4MXM68N2V1B9
4MXM80N2V1B9
5MXM90N2V1B9

Table des matières

1	À propos de la documentation	4
1.1	À propos du présent document.....	4
2	Consignes de sécurité générales	6
2.1	À propos de la documentation.....	6
2.1.1	Signification des avertissements et des symboles.....	6
2.2	Pour l'installateur.....	7
2.2.1	Généralités.....	7
2.2.2	Site d'installation.....	8
2.2.3	Réfrigérant — avec le R410A ou R32.....	11
2.2.4	Électricité.....	13
3	Instructions de sécurité spécifiques de l'installateur	16
4	À propos du carton	22
4.1	Vue d'ensemble: à propos du carton.....	22
4.2	Unité extérieure.....	22
4.2.1	Déballage de l'unité extérieure.....	22
4.2.2	Retrait des accessoires de l'unité extérieure.....	23
5	A propos de l'unité	25
5.1	Aperçu: A propos de l'unité.....	25
5.2	Identification.....	25
5.2.1	Étiquette d'identification: Unité extérieure.....	26
6	Installation de l'unité	27
6.1	Préparation du lieu d'installation.....	27
6.1.1	Exigences du site d'installation pour l'unité extérieure.....	28
6.1.2	Exigences supplémentaires du site d'installation pour l'unité extérieure dans les climats froids.....	30
6.2	Ouverture de l'unité.....	31
6.2.1	A propos de l'ouverture de l'unité.....	31
6.2.2	Ouverture de l'unité extérieure.....	31
6.3	Montage de l'unité extérieure.....	31
6.3.1	A propos du montage de l'unité extérieure.....	31
6.3.2	Précautions lors du montage de l'unité extérieure.....	32
6.3.3	Pour fournir la structure de l'installation.....	32
6.3.4	Installation de l'unité extérieure.....	33
6.3.5	Pour fournir le drainage.....	33
6.3.6	Protection de l'unité extérieure contre les chutes.....	34
7	Installation de la tuyauterie	35
7.1	Préparation de la tuyauterie de réfrigérant.....	35
7.1.1	Exigences pour la tuyauterie de réfrigérant.....	35
7.1.2	Isolation de la tuyauterie de réfrigérant.....	36
7.1.3	Longueur de tuyauterie de réfrigérant et différence de hauteur.....	37
7.2	Raccordement de la tuyauterie de réfrigérant.....	38
7.2.1	Concernant le raccordement de la tuyauterie de réfrigérant.....	38
7.2.2	Précautions lors du raccordement de la tuyauterie de réfrigérant.....	38
7.2.3	Consignes pour le raccordement de la tuyauterie de réfrigérant.....	40
7.2.4	Consignes de pliage des tuyaux.....	40
7.2.5	Évasement de l'extrémité du tuyau.....	40
7.2.6	Connexions entre l'unité extérieure et l'unité intérieure à l'aide de réducteurs.....	41
7.2.7	Utilisation de la vanne d'arrêt et de l'orifice de service.....	44
7.2.8	Raccordement du tuyau de réfrigérant à l'unité extérieure.....	45
7.3	Vérification de la tuyauterie de réfrigérant.....	46
7.3.1	À propos de la vérification de la tuyauterie de réfrigérant.....	46
7.3.2	Précautions lors de la vérification de la tuyauterie de réfrigérant.....	46
7.3.3	Recherche de fuites.....	47
7.3.4	Procédure de séchage sous vide.....	47
8	Charge du réfrigérant	49
8.1	À propos du chargement du réfrigérant.....	49
8.2	A propos du réfrigérant.....	50
8.3	Précautions lors de la recharge de réfrigérant.....	51
8.4	Détermination de la quantité de réfrigérant complémentaire.....	51
8.5	Détermination de la quantité de recharge complète.....	51
8.6	Chargement de réfrigérant supplémentaire.....	52

8.7	Mise en place de l'étiquette concernant les gaz fluorés à effet de serre	52
9	Installation électrique	53
9.1	À propos du raccordement du câblage électrique.....	53
9.1.1	Précautions lors du raccordement du câblage électrique.....	53
9.1.2	Directives de raccordement du câblage électrique.....	55
9.1.3	Spécifications des composants de câblage standard	56
9.2	Raccordement du câblage électrique à l'unité extérieure.....	57
10	Finalisation de l'installation de l'unité extérieure	59
10.1	Finalisation de l'installation de l'unité extérieure	59
10.2	Fermeture de l'unité extérieure	59
11	Configuration	60
11.1	A propos de la fonction d'économie d'électricité en veille.....	60
11.1.1	Pour activer la fonction d'économie d'électricité en mode veille.....	60
11.2	A propos de la fonction de local prioritaire.....	61
11.2.1	Pour définir la fonction de local prioritaire.....	61
11.3	A propos du mode de tranquillité de nuit	61
11.3.1	Pour activer le mode de tranquillité de nuit.....	62
11.4	A propos du verrouillage du mode chauffage.....	62
11.4.1	Pour activer le verrouillage du mode chauffage.....	62
11.5	A propos du verrouillage du mode de refroidissement.....	62
11.5.1	Pour activer le verrouillage du mode refroidissement.....	63
12	Mise en service	64
12.1	Vue d'ensemble: mise en service	64
12.2	Précautions lors de la mise en service.....	64
12.3	Liste de contrôle avant la mise en service.....	65
12.4	Liste de vérifications pendant la mise en service.....	65
12.5	Essai de fonctionnement et test.....	65
12.5.1	A propos de la vérification des erreurs de câblage	66
12.5.2	Essai de fonctionnement.....	67
12.6	Démarrage de l'unité extérieure	68
13	Remise à l'utilisateur	69
14	Maintenance et entretien	70
14.1	Vue d'ensemble: maintenance et entretien	70
14.2	Consignes de sécurité pour la maintenance	70
14.3	Liste de vérification pour la maintenance annuelle de l'unité extérieure.....	70
14.4	A propos du compresseur.....	71
15	Dépannage	72
15.1	Vue d'ensemble: dépannage	72
15.2	Précautions lors du dépannage	72
15.3	Dépannage en fonction des symptômes.....	72
15.3.1	Symptôme: Les unités intérieures tombent, vibrent ou font du bruit.....	72
15.3.2	Symptôme: l'unité ne chauffe ou ne rafraîchit PAS comme prévu.....	73
15.3.3	Symptôme: Fuite d'eau	73
15.3.4	Symptôme: Fuites électriques.....	73
15.3.5	Symptôme: Le réglage de local prioritaire NE fonctionne PAS	73
15.3.6	Symptôme: L'appareil ne fonctionne PAS et dommage par brûlure	73
15.4	Dépannage en fonction du comportement de la diode électroluminescente.....	74
15.4.1	Diagnostic de défaut par LED sur la carte de circuits imprimés de l'unité extérieure.....	74
16	Mise au rebut	76
16.1	Aperçu: Mise au rebut	76
16.2	Aspiration	76
16.3	Démarrage et arrêt du rafraîchissement forcé	77
17	Données techniques	79
17.1	Schéma de câblage	79
17.1.1	Légende du schéma de câblage unifié	79
17.2	Schéma de tuyauterie: unité extérieure	82
18	Glossaire	86

1 À propos de la documentation

1.1 À propos du présent document

Public visé

Installateurs agréés



INFORMATION

Cet appareil est conçu pour être utilisé par des utilisateurs expérimentés ou formés, dans des ateliers, dans l'industrie légère et dans les exploitations agricoles, ou par des non-spécialistes, dans un cadre commercial ou domestique.



AVERTISSEMENT

Assurez-vous que l'installation, l'entretien, la maintenance, la réparation et les matériaux utilisés suivent les instructions de Daikin et, en outre, qu'ils sont conformes à la législation en vigueur et effectués par des personnes qualifiées uniquement. En Europe et dans les régions où les normes IEC s'appliquent, la norme EN/IEC 60335-2-40 est celle en vigueur.



INFORMATION

Ce document décrit uniquement les instructions d'installation spécifiques à l'unité extérieure. Pour l'installation de l'unité intérieure (montage de l'unité intérieure, branchement de la tuyauterie de réfrigérant à l'unité intérieure, branchement du câblage électrique à l'unité intérieure, ...), reportez-vous au manuel d'installation de l'unité intérieure.

Documentation

Le présent document fait partie d'un ensemble. L'ensemble complet comprend les documents suivants:

- **Précautions de sécurité générales:**
 - Instructions de sécurité à lire avant l'installation
 - Format: Papier (dans le carton de l'unité extérieure)
- **Manuel d'installation de l'unité extérieure:**
 - Instructions d'installation
 - Format: Papier (dans le carton de l'unité extérieure)
- **Guide de référence installateur:**
 - Préparation de l'installation, données de référence...
 - Format: Fichiers numériques sur <http://www.daikineurope.com/support-and-manuals/product-information/>

Il est possible que les dernières révisions de la documentation fournie soient disponibles sur le site Web Daikin de votre région ou via votre revendeur.

La documentation d'origine est rédigée en anglais. Toutes les autres langues sont des traductions.

Données techniques

- Un **sous-ensemble** des récentes données techniques est disponible sur le site régional Daikin (accessible au public).










- L'**ensemble complet** des dernières données techniques est disponible sur le Daikin Business Portal (authentification requise).

2 Consignes de sécurité générales





2.1 À propos de la documentation

- La documentation d'origine est rédigée en anglais. Toutes les autres langues sont des traductions.
- Les consignes détaillées dans le présent document portent sur des sujets très importants, vous devez les suivre scrupuleusement.
- L'installation du système et toutes les activités décrites dans le manuel d'installation et dans le guide de référence de l'installateur DOIVENT être effectuées par un installateur agréé.



2.1.1 Signification des avertissements et des symboles

	DANGER Indique une situation qui entraîne la mort ou des blessures graves.
	DANGER: RISQUE D'ÉLECTROCUTION Indique une situation qui peut entraîner une électrocution.
	DANGER: RISQUE DE BRÛLURE Indique une situation qui pourrait entraîner des brûlures en raison de températures extrêmement chaudes ou froides.
	DANGER: RISQUE D'EXPLOSION Indique une situation qui peut entraîner une explosion.
	AVERTISSEMENT Indique une situation qui peut entraîner la mort ou des blessures graves.
	AVERTISSEMENT: MATÉRIAU INFLAMMABLE
	MISE EN GARDE Indique une situation qui peut entraîner des blessures mineures ou modérées.
	REMARQUE Indique une situation qui peut entraîner des dommages au niveau de l'équipement ou des biens.
	INFORMATION Conseils utiles ou informations complémentaires.

Symboles utilisés sur l'unité:

Symbole	Explication
	Avant l'installation, lisez le manuel d'installation et d'utilisation ainsi que la fiche d'instructions de câblage.
	Avant d'effectuer la maintenance et les tâches d'entretien, lisez le manuel d'entretien.
	Pour plus d'informations, reportez-vous au guide d'installation et de référence utilisateur.
	L'unité contient des pièces rotatives. Soyez prudent lorsque vous entretenez ou inspectez l'unité.

Symboles utilisés dans la documentation:

Symbole	Explication
	Indique un titre de figure ou une référence à celui-ci. Exemple: "▲ 1-3 Titre de la figure" signifie "Figure 3 dans le chapitre 1".
	Indique un titre de tableau ou une référence à celui-ci. Exemple: "■ 1-3 Titre du tableau" signifie "Tableau 3 dans le chapitre 1".

2.2 Pour l'installateur

2.2.1 Généralités

Si vous avez des doutes concernant l'installation ou le fonctionnement de l'unité, contactez votre revendeur.



DANGER: RISQUE DE BRÛLURE

- NE TOUCHEZ PAS aux tuyauteries de réfrigérant, aux tuyauteries d'eau et aux pièces internes pendant ou immédiatement après utilisation. Elles peuvent être extrêmement froides ou chaudes. Attendez qu'elles reviennent à une température normale. Si vous devez les toucher, portez des gants de protection.
- NE TOUCHEZ PAS au réfrigérant s'écoulant accidentellement.



AVERTISSEMENT

L'installation ou la fixation incorrecte de l'équipement ou des accessoires peut entraîner une décharge électrique, un court-circuit, des fuites, un incendie ou d'autres dommages au niveau de l'équipement. Utilisez uniquement les accessoires, les équipements en option et les pièces détachées fabriqués ou approuvés par Daikin.



AVERTISSEMENT

Veillez à ce que l'installation, les essais et les matériaux utilisés soient conformes à la législation applicable (en plus des instructions détaillées dans la documentation Daikin).



MISE EN GARDE

Portez des équipements de protection individuelle adaptés (gants de protection, lunettes de sécurité, etc.) lors de l'installation, de l'entretien ou de la réparation du système.



AVERTISSEMENT

Déchirez et jetez les sacs d'emballage en plastique de manière à ce que personne, notamment les enfants, ne puisse jouer avec. Risque possible: suffocation.



AVERTISSEMENT

Prenez des mesures adaptées afin que l'unité ne puisse pas être utilisée comme abri par les petits animaux. Les petits animaux qui entrent en contact avec des pièces électriques peuvent provoquer des dysfonctionnements, de la fumée ou un incendie.



MISE EN GARDE

NE touchez PAS à l'entrée d'air ou aux ailettes en aluminium de l'unité.



MISE EN GARDE

- NE PLACEZ PAS d'objets ou d'équipements sur l'unité.
- NE VOUS ASSEYEZ PAS, NE GRIMPEZ PAS et NE VOUS TENEZ PAS DEBOUT sur l'unité.



REMARQUE

Il est vivement conseillé de réaliser les opérations sur l'unité extérieure dans un environnement sec afin d'éviter les infiltrations d'eau.

Conformément à la législation applicable, il peut être nécessaire de fournir un journal avec l'appareil. Le journal doit contenir des informations concernant l'entretien, les travaux de réparation, les résultats des tests, les périodes de veille, etc.

En outre, les informations suivantes DOIVENT être mises à disposition à un emplacement accessible de l'appareil:

- procédure d'arrêt du système en cas d'urgence,
- nom et adresse des pompiers, de la police et des services hospitaliers,
- nom, adresse et numéros de téléphone (de jour et de nuit) de l'assistance.

En Europe, la norme EN378 inclut les instructions nécessaires concernant le journal.

2.2.2 Site d'installation

- Prévoyez suffisamment d'espace autour de l'unité pour les travaux de réparation et la circulation de l'air.
- Assurez-vous que le site d'installation résiste au poids total et aux vibrations de l'unité.
- Assurez-vous que la zone est bien aérée. Ne bloquez PAS les ouvertures de ventilation.
- Assurez-vous que l'unité est de niveau.

N'INSTALLEZ PAS l'unité dans les endroits suivants:

- dans des lieux potentiellement explosifs,
- dans des lieux où une machine émet des ondes électromagnétiques. Les ondes électromagnétiques peuvent perturber le système de commande et provoquer un dysfonctionnement de l'équipement.

- dans des lieux présentant un risque d'incendie lié à des fuites de gaz inflammable (diluant ou essence, par exemple) ou à la présence de fibres de carbone ou de poussières inflammables,
- dans des lieux où des gaz corrosifs (gaz acide sulfureux, par exemple) sont produits. La corrosion des tuyauteries en cuivre ou des pièces soudées peut entraîner des fuites du réfrigérant.

Instructions pour l'appareil utilisant du réfrigérant R32



AVERTISSEMENT: MATÉRIAU LÉGÈREMENT INFLAMMABLE

Le réfrigérant à l'intérieure de cette unité est moyennement inflammable.



AVERTISSEMENT

- Ne percez et ne brûlez PAS.
- N'utilisez PAS de moyens d'accélérer le processus de dégivrage ou pour nettoyer l'appareil que ceux recommandés par le fabricant.
- Sachez que le réfrigérant R32 est SANS odeur.



AVERTISSEMENT

Pour éviter des dommages mécaniques, l'appareil sera stocké dans une pièce bien ventilée sans sources d'allumage fonctionnant en permanence (exemple: flammes nues, un appareil fonctionnant au gaz ou un chauffage électrique) et aura une taille de pièce comme spécifié ci-dessous.



AVERTISSEMENT

Assurez-vous que l'installation, l'entretien, la maintenance et la réparation sont conformes aux instructions de Daikin et à la législation en vigueur (par exemple la réglementation nationale sur le gaz) et sont effectués uniquement par des personnes autorisées.



AVERTISSEMENT

Si une ou plusieurs pièces sont reliées à l'unité par un système de conduits, assurez-vous que:

- il n'y a pas de sources d'inflammation en fonctionnement (par exemple: flammes nues, un appareil à gaz en marche ou un chauffage électrique en marche) dans le cas où la surface au sol est inférieure à la surface de plancher minimale A (m²);
- aucun dispositif auxiliaire, qui pourrait constituer une source d'inflammation potentielle, n'est installé dans le conduit (exemple: surfaces chaudes avec une température dépassant les 700°C et dispositif de commutation électrique);
- seuls des appareils auxiliaires homologués par le fabricant sont utilisés dans les systèmes de gaine;
- une entrée ET une sortie d'air sont reliées directement à la même pièce par une gaine. N'utilisez PAS d'espaces tels qu'un faux plafond comme gaine pour l'entrée ou la sortie d'air.



REMARQUE

- Des précautions doivent être prises pour éviter des vibrations ou des pulsations excessives dans les conduites de réfrigération.
- Les dispositifs de protection, les tuyauteries et les raccords doivent être protégés autant que possible contre les effets néfastes sur l'environnement.
- Des dispositions doivent être prises pour permettre la dilatation et la contraction de longs tronçons de tuyauterie.
- Les tuyauteries des systèmes de réfrigération doivent être conçues et installées de manière à minimiser la probabilité que des chocs hydrauliques endommagent le système.
- Les équipements et les tuyaux intérieurs doivent être solidement montés et protégés de manière à ce qu'une rupture accidentelle des équipements ou des tuyaux ne puisse se produire à la suite d'événements tels que le déplacement de meubles ou les activités de reconstruction.



MISE EN GARDE

N'utilisez PAS de sources d'inflammation potentielles pour rechercher ou détecter des fuites de réfrigérant.



REMARQUE

- Ne réutilisez PAS les raccords et les joints en cuivre qui ont été utilisés précédemment.
- Les raccords réalisés dans une installation entre des pièces du système réfrigérant seront accessibles à des fins de maintenance.

Exigences d'espace pour l'installation



AVERTISSEMENT

Si les appareils contiennent du réfrigérant R32, alors la surface du sol de la pièce dans laquelle les appareils sont installés, actionnés et stockés DOIT être supérieure à la surface minimale du sol définie dans le tableau A (m²). Cela s'applique à:

- Unités intérieures **sans** capteur de fuite de réfrigérant; dans le cas d'unités intérieures **avec** capteur de fuite de réfrigérant, consultez le manuel d'installation
- Unités extérieures installées ou rangées à l'intérieur (exemple: jardin d'hiver, garage, salle des machines)

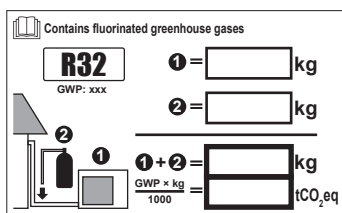


REMARQUE

- Protégez la tuyauterie contre les dommages physiques.
- Minimisez l'installation de tuyauterie.

Pour déterminer la zone de plancher minimale

- 1 Déterminez la charge de réfrigérant totale dans le système (= charge de réfrigérant d'usine ① + ② quantité de réfrigérant supplémentaire chargé).

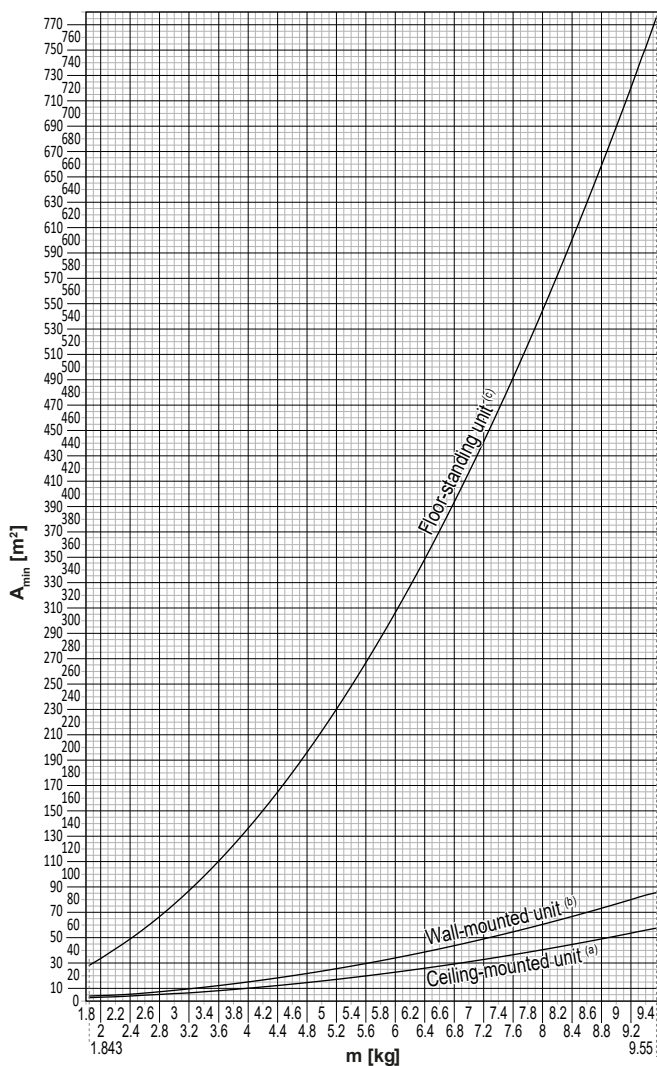


- 2 Déterminer quel graphe ou tableau utiliser.

- Pour les unités intérieures: L'unité est-elle montée au mur, au plafond ou au sol?
- Pour les unités extérieures installées ou rangées à l'intérieur, cela dépend de la hauteur d'installation:

Si la hauteur d'installation est...	Utilisez le graphique ou le tableau pour...
<1,8 m	Unités posées sur le sol
1,8≤x<2,2 m	Unités montées au mur
≥2,2 m	Unités montées au plafond

3 Utilisez le graphe ou le tableau pour déterminer la surface minimale au sol.



Ceiling-mounted unit ^(a)		Wall-mounted unit ^(b)		Floor-standing unit ^(c)	
m (kg)	A _{min} (m²)	m (kg)	A _{min} (m²)	m (kg)	A _{min} (m²)
≤1.842	—	≤1.842	—	≤1.842	—
1.843	3.64	1.843	4.45	1.843	28.9
2.0	3.95	2.0	4.83	2.0	34.0
2.2	4.34	2.2	5.31	2.2	41.2
2.4	4.74	2.4	5.79	2.4	49.0
2.6	5.13	2.6	6.39	2.6	57.5
2.8	5.53	2.8	7.41	2.8	66.7
3.0	5.92	3.0	8.51	3.0	76.6
3.2	6.48	3.2	9.68	3.2	87.2
3.4	7.32	3.4	10.9	3.4	98.4
3.6	8.20	3.6	12.3	3.6	110
3.8	9.14	3.8	13.7	3.8	123
4.0	10.1	4.0	15.1	4.0	136
4.2	11.2	4.2	16.7	4.2	150
4.4	12.3	4.4	18.3	4.4	165
4.6	13.4	4.6	20.0	4.6	180
4.8	14.6	4.8	21.8	4.8	196
5.0	15.8	5.0	23.6	5.0	213
5.2	17.1	5.2	25.6	5.2	230
5.4	18.5	5.4	27.6	5.4	248
5.6	19.9	5.6	29.7	5.6	267
5.8	21.3	5.8	31.8	5.8	286
6.0	22.8	6.0	34.0	6.0	306
6.2	24.3	6.2	36.4	6.2	327
6.4	25.9	6.4	38.7	6.4	349
6.6	27.6	6.6	41.2	6.6	371
6.8	29.3	6.8	43.7	6.8	394
7.0	31.0	7.0	46.3	7.0	417
7.2	32.8	7.2	49.0	7.2	441
7.4	34.7	7.4	51.8	7.4	466
7.6	36.6	7.6	54.6	7.6	492
7.8	38.5	7.8	57.5	7.8	518
8	40.5	8	60.5	8	545
8.2	42.6	8.2	63.6	8.2	572
8.4	44.7	8.4	66.7	8.4	601
8.6	46.8	8.6	69.9	8.6	629
8.8	49.0	8.8	73.2	8.8	659
9	51.3	9	76.6	9	689
9.2	53.6	9.2	80.0	9.2	720
9.4	55.9	9.4	83.6	9.4	752
9.55	57.7	9.55	86.2	9.55	776

- m** Charge de réfrigérant totale dans le système
- A_{min}** Surface de plancher minimale
- (a)** Ceiling-mounted unit (= unité montée au plafond)
- (b)** Wall-mounted unit (= unité montée au mur)
- (c)** Floor-standing unit (= unité posée au sol)

2.2.3 Réfrigérant — avec le R410A ou R32

Le cas échéant. Reportez-vous au manuel d'installation ou au guide de référence installateur de votre application pour en savoir plus.



REMARQUE

Assurez-vous que l'installation des tuyauteries de réfrigérant est conforme à la législation applicable. La norme applicable en Europe est la norme EN378.



REMARQUE

Assurez-vous que les tuyauteries et les raccords sur place ne sont PAS soumis à des tensions.



AVERTISSEMENT

Lors des tests, ne mettez JAMAIS l'appareil sous une pression supérieure à la valeur maximale autorisée (comme indiqué sur la plaque signalétique de l'unité).



AVERTISSEMENT

Prenez des précautions suffisantes en cas de fuite de réfrigérant. Si le gaz réfrigérant fuit, aérez immédiatement la zone. Risques possibles:

- Les concentrations excessives de réfrigérant dans une pièce fermée peuvent entraîner un manque d'oxygène.
- Des émanations de gaz toxiques peuvent se produire si le gaz réfrigérant entre en contact avec une flamme.



DANGER: RISQUE D'EXPLOSION

Pompage – fuite de réfrigérant. Si vous voulez pomper le système et qu'il y a une fuite dans le circuit de réfrigérant:

- N'utilisez PAS la fonction de pompage automatique de l'unité qui vous permet de récupérer tout le réfrigérant du système dans l'unité extérieure. **Conséquence possible:** Auto-combustion et explosion du compresseur en raison d'air entrant dans le compresseur en marche.
- Utilisez un système de récupération séparé de manière à ce que le compresseur de l'unité ne doive PAS fonctionner.



AVERTISSEMENT

Récupérez TOUJOURS le réfrigérant. NE les déversez PAS directement dans l'environnement. Utilisez une pompe à vide pour purger l'installation.



REMARQUE

Une fois toutes les tuyauteries raccordées, assurez-vous de l'absence de fuites de gaz. Utilisez de l'azote pour détecter les fuites de gaz.



REMARQUE

- Pour éviter une panne du compresseur, NE chargez PAS plus que la quantité de réfrigérant spécifiée.
- Lorsque le système de réfrigérant doit être ouvert, le réfrigérant DOIT être manipulé conformément à la législation en vigueur.





AVERTISSEMENT

Assurez-vous qu'il n'y a pas d'oxygène dans le système. Le réfrigérant peut uniquement être chargé une fois le test d'étanchéité et le séchage à sec effectués.

Conséquence possible: Autocombustion et explosion du compresseur à cause de l'oxygène qui entre dans le compresseur en fonctionnement.

- Si un rechargement est requis, reportez-vous à la plaque signalétique de l'unité. Elle indique le type de réfrigérant et la quantité nécessaire.
- L'unité est chargée de réfrigérant en usine et, selon la taille et la longueur des tuyaux, certains systèmes nécessitent une charge de réfrigérant supplémentaire.
- Utilisez uniquement des outils exclusivement conçus pour le type de réfrigérant utilisé dans le système, de manière à garantir la résistance à la pression et à éviter que des corps étrangers ne pénètrent dans le système.
- Procédez comme suit pour charger le réfrigérant liquide:

Si	Passez à
Un tube à siphon est installé (le cylindre doit porter la mention "siphon de remplissage de liquide installé")	Procédez au chargement avec le cylindre à l'endroit. 
Aucun tube à siphon n'est installé	Procédez au chargement en retournant le cylindre. 

- Ouvrez doucement les cylindres de réfrigérant.
- Chargez le réfrigérant sous forme liquide. L'ajout sous forme gazeuse peut empêcher le fonctionnement normal.



MISE EN GARDE

Lorsque la procédure de recharge de réfrigérant est effectuée ou lors de la pause, fermer la vanne du réservoir de réfrigérant immédiatement. Si la vanne n'est PAS fermée immédiatement, la pression restante peut charger du réfrigérant supplémentaire. **Conséquence possible:** Quantité de réfrigérant incorrecte.

2.2.4 Électricité



DANGER: RISQUE D'ÉLECTROCUTION

- COUPEZ toute l'alimentation électrique avant de retirer le couvercle du coffret électrique, de brancher le câblage électrique ou de toucher des pièces électriques.
- Coupez l'alimentation électrique pendant plus de 10 minutes et mesurez la tension aux bornes des condensateurs du circuit principal ou des composants électriques avant de procéder aux réparations. Vous ne pouvez pas toucher les composants électriques avant que la tension soit inférieure à 50 V CC. Reportez-vous au schéma de câblage pour connaître l'emplacement des bornes.
- NE TOUCHEZ PAS les composants électriques avec les mains mouillées.
- NE LAISSEZ PAS l'unité sans surveillance lorsque le couvercle d'entretien est retiré.



AVERTISSEMENT

S'il n'est PAS installé d'usine, un interrupteur principal ou d'autres moyens de débranchement ayant une séparation de contact de tous les pôles assurant une déconnexion en cas de surtension de catégorie III DOIV(ENT) être installé(s) dans le câblage fixe.



AVERTISSEMENT

- Utilisez **UNIQUEMENT** des câbles en cuivre.
- Assurez-vous que le câblage non fourni est conforme à la législation applicable.
- L'ensemble du câblage sur place **DOIT** être réalisé conformément au schéma de câblage fourni avec l'appareil.
- Ne serrez **JAMAIS** les câbles en faisceau et veillez à ce qu'ils n'entrent **PAS** en contact avec la tuyauterie ou des bords tranchants. Assurez-vous qu'aucune pression externe n'est appliquée sur le raccordement des bornes.
- Veillez à installer un câblage de terre. Ne mettez **PAS** l'unité à la terre avec une canalisation, un parasurtenseur ou une prise de terre téléphonique. Une mise à la terre incomplète peut provoquer des décharges électriques.
- Veillez à utiliser un circuit d'alimentation spécifique. N'utilisez **JAMAIS** une alimentation électrique partagée par un autre appareil.
- Veillez à installer les fusibles ou les disjoncteurs requis.
- Veillez à installer un dispositif de sécurité contre les fuites à la terre. Le non-respect de cette consigne peut entraîner une décharge électrique ou un incendie.
- Lors de l'installation du dispositif de sécurité contre les fuites à la terre, veillez à ce qu'il soit compatible avec l'onduleur (résistant aux parasites électriques haute fréquence) pour éviter tout déclenchement inutile du dispositif de sécurité contre les fuites à la terre.



MISE EN GARDE

- Lors du branchement de l'alimentation électrique, connectez d'abord le câble de masse avant d'effectuer les connexions sous tension.
- Lors du débranchement de l'alimentation électrique, débranchez d'abord les câbles sous tension avant de défaire la connexion de masse.
- La longueur des conducteurs entre le stabilisateur de contrainte de l'alimentation et le bloc de bornes proprement dit doit être telle que les fils porteurs de courant soient tendus avant que ne le soit le conducteur de terre au cas où le câble d'alimentation électrique se détacherait du stabilisateur de contrainte.



REMARQUE

Précautions lors de la mise en place du câblage d'alimentation:



- Ne raccordez **PAS** des câbles de différentes épaisseurs au bornier d'alimentation (tout relâchement dans le câblage d'alimentation peut causer une surchauffe anormale).
- Lorsque vous raccordez des câbles de la même épaisseur, faites comme indiqué sur la figure ci-dessus.
- Pour le câblage, utilisez le fil électrique indiqué, raccordez-le fermement, puis fixez de manière à ce que le bornier ne puisse pas être soumis à la pression extérieure.
- Utilisez un tournevis adapté pour serrer les vis des bornes. Un tournevis avec une petite tête endommagera la tête et empêchera le serrage correct.
- Un serrage excessif des vis de bornes peut les casser.

Installez les câbles électriques à au moins 1 m des téléviseurs et des radios pour éviter les interférences. Selon les ondes radio, il est possible qu'une distance de 1 m ne soit pas suffisante.



AVERTISSEMENT

- Une fois les travaux électriques terminés, vérifiez que les composants électriques et les bornes à l'intérieur du coffret électrique sont fermement connectés.
- Assurez-vous que tous les couvercles sont fermés avant de démarrer l'unité.



REMARQUE

Uniquement applicable si l'alimentation électrique est triphasée et si le compresseur est équipé d'une fonction MARCHE/ARRÊT.

S'il est possible que la phase soit inversée après un arrêt momentané et que le produit s'allume et s'éteint en cours de fonctionnement, joignez un circuit local de protection de phase inversée. L'exécution du produit en phase inversée peut endommager le compresseur et d'autres composants.

3 Instructions de sécurité spécifiques de l'installateur

Respectez toujours les consignes de sécurité et les règlements suivants.

Installation de l'unité (voir "6 Installation de l'unité" [► 27])



AVERTISSEMENT

L'installation sera effectuée par un installateur, le choix des matériaux et l'installation seront conformes à la législation en vigueur. La norme applicable en Europe est la norme EN378.

Lieu d'installation (voir "6.1 Préparation du lieu d'installation" [► 27])



MISE EN GARDE

- Vérifiez si le lieu d'installation peut supporter le poids de l'unité. Une mauvaise installation est dangereuse. Elle peut également provoquer des vibrations ou un bruit de fonctionnement inhabituel.
- Prévoyez un espace d'entretien suffisant.
- N'installez PAS l'unité de manière à ce qu'elle soit en contact avec un plafond ou un mur, car cela pourrait provoquer des vibrations.



AVERTISSEMENT

L'appareil sera stocké dans une pièce sans sources d'allumage fonctionnant en permanence (exemple: flammes nues, un appareil fonctionnant au gaz ou un chauffage électrique).

Ouverture de l'unité (voir "6.2 Ouverture de l'unité" [► 31])



DANGER: RISQUE D'ÉLECTROCUTION

NE LAISSEZ PAS l'unité sans surveillance lorsque le couvercle d'entretien est retiré.



DANGER: RISQUE DE BRÛLURE



DANGER: RISQUE D'ÉLECTROCUTION

Raccordement de la tuyauterie de réfrigérant (voir "7.2 Raccordement de la tuyauterie de réfrigérant" [► 38])



MISE EN GARDE

- Pas de brasage ou de soudage sur place pour les unités avec charge de réfrigérant R32 pendant le transport.
- Lors de l'installation du système de réfrigération, l'assemblage des pièces avec au moins une pièce chargée doit être effectué en tenant compte des exigences suivantes: à l'intérieur des espaces occupés, les joints non permanents ne sont pas autorisés pour le réfrigérant R32, à l'exception des joints réalisés sur place qui relient directement l'unité intérieure à la tuyauterie. Les raccords réalisés sur place qui relient directement la tuyauterie aux unités intérieures doivent être de type non permanent.

**MISE EN GARDE**

NE PAS raccorder la tuyau de branchement encastré et l'unité extérieure s'il s'agit seulement de réaliser des travaux de tuyauterie sans raccorder l'unité intérieure afin de pouvoir ajouter une autre unité intérieure ultérieurement.

**MISE EN GARDE**

- N'UTILISEZ PAS d'huile minérale sur la partie évasée.
- NE RÉUTILISEZ PAS la tuyauterie d'installations précédentes.
- N'installez JAMAIS de séchoir sur cette unité R32 afin de préserver sa durée de vie. Le matériau de séchage peut se dissoudre et endommager le système.

**MISE EN GARDE**

- Utilisez l'écrou évasé fixé à l'unité.
- Pour éviter les fuites de gaz, n'appliquez de l'huile de réfrigération qu'à l'intérieur du raccord. Utilisez de l'huile réfrigérante pour R32.
- Ne réutilisez PAS les joints.

**AVERTISSEMENT**

Branchez fermement la tuyauterie de réfrigérant avant de faire fonctionner le compresseur. En effet, si la tuyauterie du réfrigérant n'est PAS branchée et que la vanne d'arrêt est ouverte alors que le compresseur fonctionne, de l'air sera aspiré et provoquera une pression anormale dans le cycle de réfrigération. Cela risque d'endommager l'équipement et de blesser des personnes.

**MISE EN GARDE**

- Un évasement incomplet peut entraîner des fuites de gaz réfrigérant.
- Ne réutilisez PAS les évasements. Utilisez de nouveaux évasements pour éviter les fuites de gaz réfrigérant.
- Utilisez les raccords coniques fournis avec l'unité. L'utilisation de raccords coniques différents peut provoquer des fuites de gaz réfrigérant.

Vérification de la tuyauterie de réfrigérant ("7.3 Vérification de la tuyauterie de réfrigérant" [▶ 46])

**DANGER: RISQUE D'EXPLOSION**

NE démarrez PAS l'unité si elle est aspirée.

Recharge de réfrigérant (voir "8 Charge du réfrigérant" [▶ 49])

**AVERTISSEMENT: MATÉRIAU LÉGÈREMENT INFLAMMABLE**

Le réfrigérant à l'intérieure de cette unité est moyennement inflammable.



AVERTISSEMENT

Le réfrigérant à l'intérieur de cette unité est légèrement inflammable, mais ne fuit PAS normalement. Si du réfrigérant fuit dans la pièce et entre en contact avec la flamme d'un brûleur, d'un chauffage ou d'une cuisinière, il y a un risque d'incendie ou de formation de gaz nocifs.

Eteignez tout dispositif de chauffage à combustible, ventiler la pièce et contacter le revendeur de l'unité.

N'utilisez PAS l'unité tant qu'une personne compétente n'a pas confirmé que la fuite de réfrigérant est colmatée.



AVERTISSEMENT

Ne touchez JAMAIS directement tout réfrigérant s'écoulant accidentellement. Il y a un risque de blessures graves dues aux gelures.



AVERTISSEMENT

- Utilisez uniquement du réfrigérant R32. D'autres substances peuvent entraîner des explosions et des accidents.
- Le R32 contient des gaz à effet de serre fluorés. Son potentiel de réchauffement global (GWP) est de 675. NE laissez PAS ces gaz s'échapper dans l'atmosphère.
- Lorsque vous chargez du réfrigérant, utilisez TOUJOURS des gants de protection et des lunettes de sécurité.



MISE EN GARDE

Pour éviter toute panne du compresseur, ne chargez PAS une quantité de réfrigérant supérieure à la quantité indiquée.

Installation électrique (voir "9 Installation électrique" [► 53])



AVERTISSEMENT

- Le câblage DOIT être effectué par un électricien agréé et DOIT être conforme à la législation en vigueur.
- Procédez aux raccords électriques sur le câblage fixe.
- Tous les composants fournis sur site et l'ensemble de l'installation électrique DOIVENT être conformes à la législation en vigueur.



AVERTISSEMENT

- Si l'alimentation ne dispose pas d'une phase neutre ou dispose d'une phase neutre incorrecte, l'équipement peut être endommagé.
- Procédez à la mise à la terre. Ne mettez PAS l'unité à la terre avec une canalisation, un parasurtenseur ou une prise de terre téléphonique. Une mise à la terre incomplète peut provoquer des décharges électriques.
- Installez les disjoncteurs ou les fusibles requis.
- Fixez le câblage électrique avec des attaches de manière à ce que les câbles n'entrent PAS en contact avec la tuyauterie ou des bords coupants, du côté haute pression notamment.
- N'utilisez PAS de fils enroulés, de fils conducteurs toronnés, de rallonges ou de connexions d'un système en étoile. Ils peuvent entraîner une surchauffe, une décharge électrique ou un incendie.
- N'installez PAS un condensateur d'avance de phase, cette unité est en effet équipée d'un inverseur. Un condensateur d'avance de phase réduira les performances et peut entraîner des accidents.



AVERTISSEMENT

Utilisez TOUJOURS un câble multiconducteur pour l'alimentation électrique.



AVERTISSEMENT

Utiliser un disjoncteur de type à déconnexion omnipolaire avec séparation de contact d'au moins 3 mm assurant une déconnexion en cas de surtension de catégorie III.



AVERTISSEMENT

Si le câble d'alimentation est endommagé, il DOIT être remplacé par le fabricant, son agent de service ou des personnes qualifiées afin d'éviter tout danger.



AVERTISSEMENT

Ne branchez PAS l'alimentation à l'unité intérieure. Cela pourrait provoquer une décharge électrique ou un incendie.



AVERTISSEMENT

- N'utilisez PAS d'éléments électriques achetés localement dans le produit.
- Ne branchez PAS l'alimentation de la pompe d'évacuation, etc. sur le bornier de transmission. Cela pourrait provoquer une décharge électrique ou un incendie.



AVERTISSEMENT

Tenez le câblage d'interconnexion éloigné des tuyaux en cuivre sans isolation thermique, car ces tuyaux seront très chauds.



DANGER: RISQUE D'ÉLECTROCUTION

Toutes les parties électriques (y compris les thermistances) sont alimentées par l'alimentation. Ne les touchez pas à mains nues.



DANGER: RISQUE D'ÉLECTROCUTION

Coupez l'alimentation électrique pendant plus de 10 minutes et mesurez la tension aux bornes des condensateurs du circuit principal ou des composants électriques avant de procéder aux réparations. Vous ne pouvez pas toucher les composants électriques avant que la tension soit inférieure à 50 V CC. Reportez-vous au schéma de câblage pour connaître l'emplacement des bornes.

Finalisation de l'installation de l'unité extérieure (voir "10 Finalisation de l'installation de l'unité extérieure" [► 59])



DANGER: RISQUE D'ÉLECTROCUTION

- Assurez-vous que le système est correctement mis à la terre.
- Coupez l'alimentation électrique avant de procéder à l'entretien.
- Installez le couvercle du coffret électrique avant d'allumer l'alimentation électrique.

Maintenance et service (voir "14 Maintenance et entretien" [► 70])



DANGER: RISQUE D'ÉLECTROCUTION



DANGER: RISQUE DE BRÛLURE



AVERTISSEMENT

- Avant d'exécuter une opération de maintenance ou une réparation, il faut TOUJOURS mettre le disjoncteur à l'arrêt sur le panneau d'alimentation, retirer les fusibles, puis ouvrir les dispositifs de protection de l'unité.
- Ne PAS toucher les parties sous tension pendant 10 minutes une fois que l'alimentation électrique est coupée en raison du risque de haute tension.
- A noter que certaines parties de la boîte de composants électriques sont chaudes.
- Veillez à ne PAS toucher de partie conductrice.
- NE rincez PAS l'unité. Cela peut entraîner des décharges électriques ou des incendies.



DANGER: RISQUE D'ÉLECTROCUTION

- Utilisez ce compresseur uniquement sur un système relié à la terre.
- Mettez le compresseur hors tension avant son entretien.
- Remettez le couvercle du coffret électrique et le couvercle de service après l'entretien.



MISE EN GARDE

Portez toujours des lunettes de sécurité et des gants de protection.



DANGER: RISQUE D'EXPLOSION

- Utilisez un coupe-tube pour retirer le compresseur.
- N'utilisez PAS de chalumeau.
- N'utilisez que des réfrigérants et lubrifiants approuvés.



DANGER: RISQUE DE BRÛLURE

NE touchez PAS le compresseur avec les mains nues.

Dépannage (voir "15 Dépannage" [▶ 72])



DANGER: RISQUE D'ÉLECTROCUTION



DANGER: RISQUE DE BRÛLURE



AVERTISSEMENT

- Lors de l'inspection du coffret électrique de l'unité, vérifiez TOUJOURS que l'unité est déconnectée du secteur. Désactivez le disjoncteur du circuit correspondant.
- Lorsqu'un dispositif de sécurité a été activé, arrêtez l'unité et recherchez la cause du déclenchement du dispositif de sécurité avant de le réinitialiser. Ne déviez JAMAIS les dispositifs de sécurité. De même, ne les réglez jamais sur une valeur autre que celle du réglage par défaut défini en usine. Contactez votre revendeur si vous ne parvenez pas à trouver la cause du problème.



AVERTISSEMENT

Pour éviter les risques liés à la réinitialisation intempestive de la coupure thermique, cet appareil NE DOIT PAS être alimenté en énergie par un dispositif de commutation externe, comme un programmateur, ou raccordé à un circuit qui est régulièrement mis sous tension et hors tension par le service public.



DANGER: RISQUE D'ÉLECTROCUTION

- Lorsque l'unité ne fonctionne pas, les LED de la carte de circuits imprimés sont éteintes pour économiser l'énergie.
- Même lorsque les LED sont éteintes, le bornier et la carte de circuits imprimés peuvent être alimentés.

4 À propos du carton

4.1 Vue d'ensemble: à propos du carton

Ce chapitre décrit ce que vous devez effectuer une fois que les cartons contenant l'unité intérieure et l'unité extérieure vous sont livrés.

Gardez ce qui suit à l'esprit:

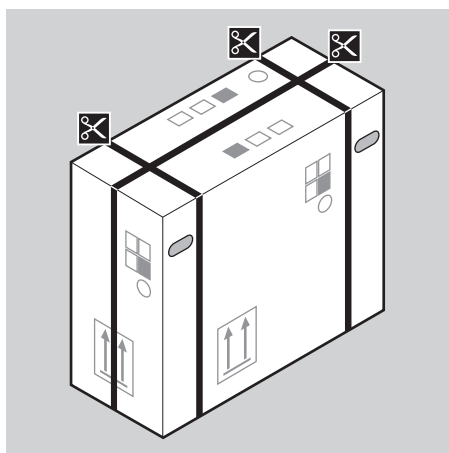
- Vous DEVEZ vérifier que l'unité n'est pas endommagée au moment de la livraison. Tout dommage DOIT être immédiatement signalé au responsable des réclamations du transporteur.
- Placez l'unité emballée le plus près possible de sa position d'installation finale afin qu'elle ne soit pas endommagée pendant le transport.
- Préparez à l'avance le chemin par lequel vous voulez faire entrer l'unité.

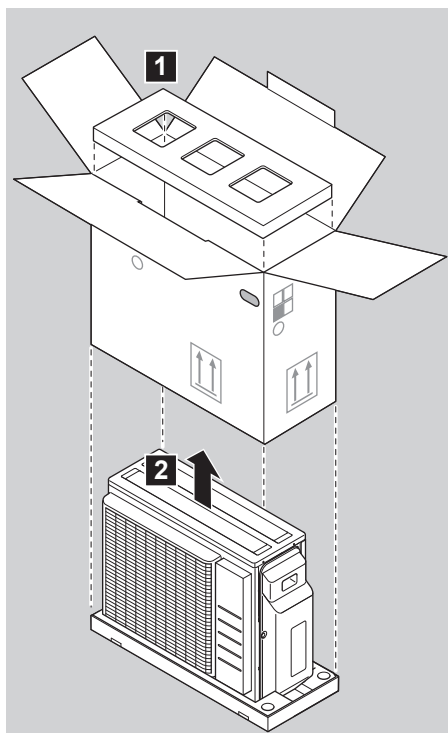
4.2 Unité extérieure



- La marque "NF Pompe à Chaleur" est une marque de qualité pour les pompes à chaleur. Elle prouve que les performances et la qualité de l'unité sont conformes aux critères énoncés dans le référentiel de certification NF414.
- Toutes les combinaisons d'unités intérieures avec cette unité extérieure ne peuvent pas bénéficier des avantages de la "NF PAC". Pour trouver les combinaisons exactes répondant à cette marque, reportez-vous à la documentation commerciale (site internet <http://www.daikin.fr>) ou contacter votre revendeur local.

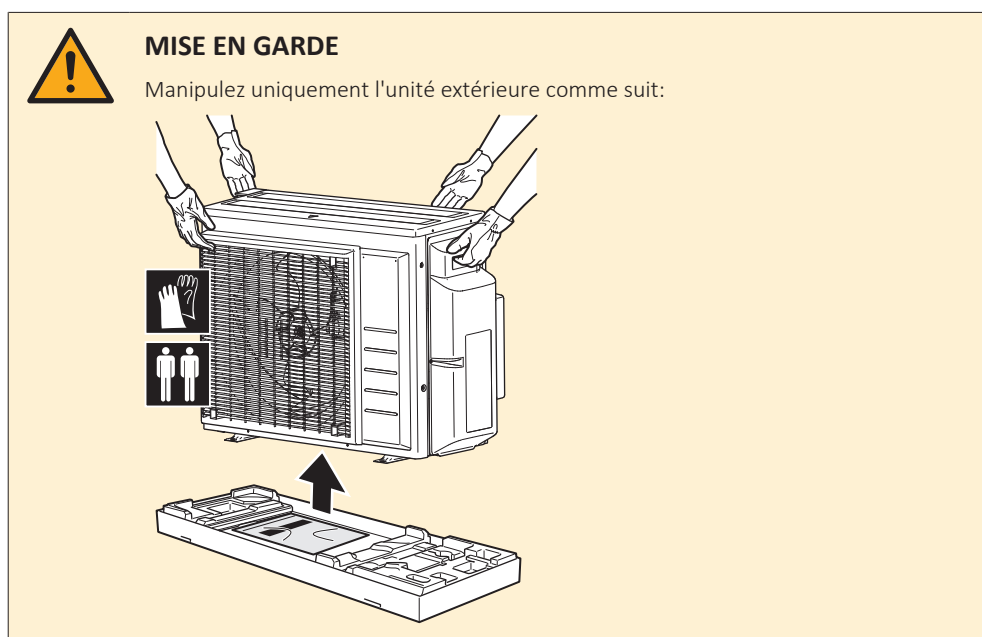
4.2.1 Déballage de l'unité extérieure



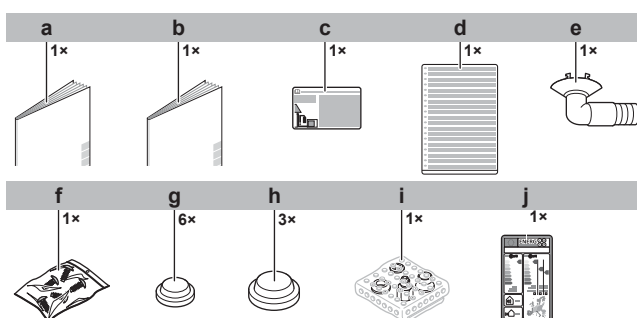


4.2.2 Retrait des accessoires de l'unité extérieure

1 Soulevez l'unité extérieure.



2 Retirez les accessoires au bas de l'emballage.



- a** Manuel d'installation de l'unité extérieure
- b** Précautions de sécurité générales
- c** Etiquette de gaz à effet de serre fluorés
- d** Etiquette multilingue de gaz à effet de serre fluorés
- e** Douille de purge
- f** Sachet de vis. Les vis serviront à fixer les bandes d'ancrage des fils électriques.
- g** Bouchon de purge (petit)
- h** Bouchon de purge (grand)
- i** Réducteur
- j** Etiquette énergétique

5 A propos de l'unité



INFORMATION

Il n'est PAS possible de raccorder une unité intérieure de 1 pièce uniquement. Veuillez à raccorder des unités intérieures d'au moins 2 pièces.



INFORMATION

En fonction des unités et/ou des conditions d'installation, il peut être nécessaire de brancher le câblage électrique avant de pouvoir charger le réfrigérant.

L'Hybrid for Multi ou le générateur DHW for Multi sont considérés comme 1 connexion de local.

Pour la combinaison correcte, reportez-vous au tableau des combinaisons et au manuel d'installation de l'Hybrid for Multi ou du générateur DHW for Multi.



AVERTISSEMENT: MATÉRIAU LÉGÈREMENT INFLAMMABLE

Le réfrigérant à l'intérieure de cette unité est moyennement inflammable.



INFORMATION

Pour connaître les limites de fonctionnement, consultez les dernières données techniques de l'unité extérieure sur le site web régional de Daikin (accessible au public).

5.1 Aperçu: A propos de l'unité

Ce chapitre contient les informations sur:

5.2 Identification

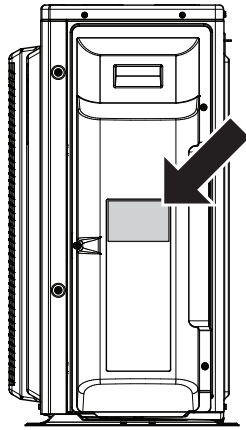


REMARQUE

Lors de l'installation ou de l'entretien de plusieurs unités à la fois, veuillez à ne PAS intervertir les panneaux d'entretien entre différents modèles.

5.2.1 Etiquette d'identification: Unité extérieure

Emplacement



6 Installation de l'unité



AVERTISSEMENT

L'installation sera effectuée par un installateur, le choix des matériaux et l'installation seront conformes à la législation en vigueur. La norme applicable en Europe est la norme EN378.

Dans ce chapitre

6.1	Préparation du lieu d'installation.....	27
6.1.1	Exigences du site d'installation pour l'unité extérieure.....	28
6.1.2	Exigences supplémentaires du site d'installation pour l'unité extérieure dans les climats froids.....	30
6.2	Ouverture de l'unité.....	31
6.2.1	A propos de l'ouverture de l'unité.....	31
6.2.2	Ouverture de l'unité extérieure.....	31
6.3	Montage de l'unité extérieure.....	31
6.3.1	A propos du montage de l'unité extérieure.....	31
6.3.2	Précautions lors du montage de l'unité extérieure.....	32
6.3.3	Pour fournir la structure de l'installation.....	32
6.3.4	Installation de l'unité extérieure.....	33
6.3.5	Pour fournir le drainage.....	33
6.3.6	Protection de l'unité extérieure contre les chutes.....	34

6.1 Préparation du lieu d'installation

N'installez PAS l'unité dans des endroits souvent utilisés comme atelier. S'il y a des travaux de construction (par exemple, travaux de découpe) occasionnant beaucoup de poussière, l'unité DOIT être couverte.

Sélectionnez un lieu d'installation suffisamment spacieux pour permettre le transport de l'unité sur le site et hors du site.



MISE EN GARDE

- Vérifiez si le lieu d'installation peut supporter le poids de l'unité. Une mauvaise installation est dangereuse. Elle peut également provoquer des vibrations ou un bruit de fonctionnement inhabituel.
- Prévoyez un espace d'entretien suffisant.
- N'installez PAS l'unité de manière à ce qu'elle soit en contact avec un plafond ou un mur, car cela pourrait provoquer des vibrations.

- Choisissez un endroit où le bruit de fonctionnement ou l'air chaud/froid évacué par l'unité ne dérangera personne.
- Prévoyez suffisamment d'espace autour de l'unité pour les travaux de réparation et la circulation de l'air.
- Évitez les endroits où des gaz inflammables ou des produits peuvent fuir.
- Installez les unités, les câbles électriques et le câblage de communication à au moins 3 m des téléviseurs et des radios pour éviter les interférences. En fonction des ondes radio, il est possible qu'une distance de 3 m ne soit pas suffisante.



REMARQUE

NE placez PAS d'objets sous l'unité intérieure et/ou extérieure qui pourraient se mouiller. Sinon, la condensation sur l'unité ou sur les conduites de réfrigérant, la saleté sur le filtre à air ou le colmatage de l'évacuation pourraient provoquer un goutte-à-goutte, et les objets sous l'unité pourraient se salir ou s'abîmer.



AVERTISSEMENT

L'appareil sera stocké dans une pièce sans sources d'allumage fonctionnant en permanence (exemple: flammes nues, un appareil fonctionnant au gaz ou un chauffage électrique).

6.1.1 Exigences du site d'installation pour l'unité extérieure

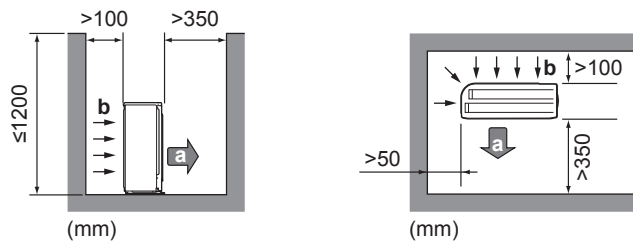


INFORMATION

Lisez également les exigences suivantes:

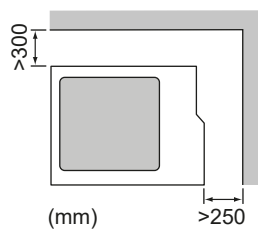
- "2 Consignes de sécurité générales" [▶ 6].
- "7.1.3 Longueur de tuyauterie de réfrigérant et différence de hauteur" [▶ 37].

Prenez les directives suivantes en compte en matière d'espace:



- a** Sortie d'air
- b** Entrée d'air

Laissez 300 mm d'espace de travail sous la surface du plafond et 250 mm pour l'entretien des tuyauteries et de l'électricité.



REMARQUE

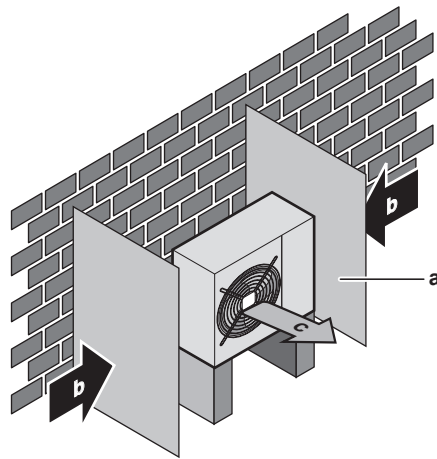
- N'empilez PAS les unités les unes sur les autres.
- Ne suspendez PAS l'unité au plafond.

Les vents forts (≥ 18 km/h) qui soufflent contre la sortie d'air de l'unité extérieure peut entraîner un court-circuit (aspiration de l'air évacué). Les conséquences peuvent être les suivantes:

- réduction de la capacité fonctionnelle,
- formation fréquente de givre lors du fonctionnement en mode de chauffage,
- interruption de fonctionnement en raison de la diminution de la basse pression ou de l'augmentation de la haute pression;
- détérioration du ventilateur (si le ventilateur est exposé à un vent violent en continu, il est possible qu'il se mette à tourner très rapidement, jusqu'à ce qu'il se casse).

Nous vous recommandons d'installer une chicane lorsque la sortie d'air est exposée au vent.

Nous vous recommandons d'installer l'unité extérieure avec l'entrée d'air face au mur et NON directement exposée au vent.



- a Plaque déflectrice
- b Sens prédominant du vent
- c Sortie d'air

N'INSTALLEZ PAS l'unité dans les endroits suivants:

- Des zones sensibles au bruit (près d'une chambre, par exemple) afin que le bruit de fonctionnement ne dérange personne.

Note: si le son est mesuré dans des conditions d'installation réelles, la valeur mesurée pourrait être supérieure au niveau de pression sonore mentionné dans la section Spectre acoustique du recueil de données en raison des réflexions de bruit et de son de l'environnement.



INFORMATION

Le niveau de pression sonore est inférieur à 70 dBA.

- Endroits où il y a un risque de présence de brouillard, de vaporisation ou de vapeurs d'huile minérale dans l'atmosphère. Les pièces en plastique risquent de se détériorer et de se désagréger ou de provoquer des fuites d'eau.

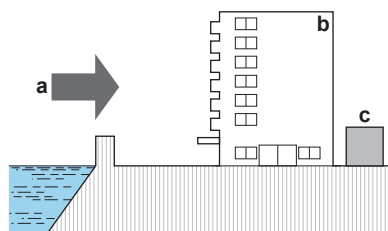
Il n'est PAS recommandé d'installer l'unité dans les lieux suivants, la durée de vie de l'unité risque en effet d'être réduite:

- Où la tension connaît de fortes fluctuations
- Dans les véhicules ou sur les navires
- Où des vapeurs acides ou alcalines sont présentes

Installation en bord de mer. Assurez-vous que l'unité extérieure n'est PAS directement exposée aux vents marins. Cela permettra d'éviter la corrosion provoquée par des niveaux de sel élevés dans l'air qui pourraient réduire la durée de vie de l'unité.

Posez l'unité extérieure à l'écart des vents marins directs.

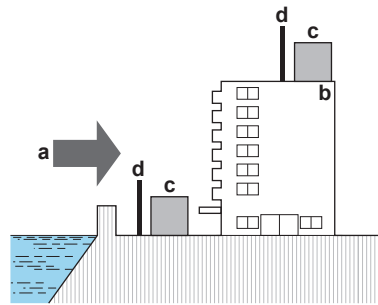
Exemple: Derrière le bâtiment.



Si l'unité extérieure est exposée aux vents marins directe, posez un pare-vent.

- Hauteur du pare-vent $\geq 1,5 \times$ hauteur de l'unité extérieure

- Respectez les exigences d'espace d'entretien lors de la pose du pare-vent.



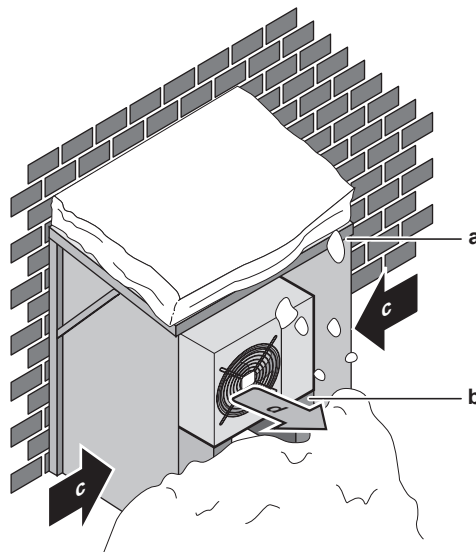
- a Vent marin
- b Bâtiment
- c Unité extérieure
- d Pare-vent

L'unité extérieure est conçue pour être installée à l'extérieur uniquement et pour les températures ambiantes comprises dans les fourchettes suivantes (sauf indication contraire dans le manuel d'utilisation de l'unité intérieure connectée):

Mode de refroidissement	Mode chauffage
-10~46°C BS	-15~24°C BS

6.1.2 Exigences supplémentaires du site d'installation pour l'unité extérieure dans les climats froids

Protégez l'unité extérieure des chutes de neige directes et veillez à ce que l'unité extérieure ne soit JAMAIS ensevelie sous la neige.



- a Protection ou abri contre la neige
- b Support
- c Sens prédominant du vent
- d Sortie d'air

Il est recommandé de prévoir au moins 150 mm d'espace libre sous l'unité (300 mm pour les zones soumises à de fortes chutes de neige). De plus, assurez-vous que l'unité est positionnée à au moins 100 mm au-dessus du niveau maximum de neige attendu. Si nécessaire, prévoyez un socle. Voir "[6.3 Montage de l'unité extérieure](#)" [▶ 31] pour plus de détails.

Dans les régions avec de très fortes chutes de neige, il est très important de sélectionner un lieu d'installation où la neige n'affectera PAS l'unité. Si des chutes de neige latérales sont possibles, veillez à ce que le serpentin de l'échangeur de chaleur ne soit PAS affecté par la neige. Si nécessaire, installez une protection ou un abri contre la neige et un support.

6.2 Ouverture de l'unité

6.2.1 A propos de l'ouverture de l'unité

Vous devez parfois ouvrir l'unité. **Exemple:**

- Lors du raccordement de la tuyauterie de réfrigérant
- Lors du raccordement du câblage électrique.
- Lors de la maintenance ou de l'entretien de l'unité.



DANGER: RISQUE D'ÉLECTROCUTION

NE LAISSEZ PAS l'unité sans surveillance lorsque le couvercle d'entretien est retiré.

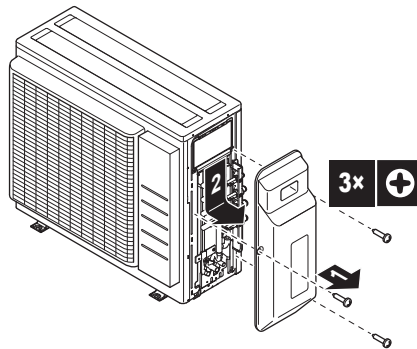
6.2.2 Ouverture de l'unité extérieure



DANGER: RISQUE D'ÉLECTROCUTION



DANGER: RISQUE DE BRÛLURE



6.3 Montage de l'unité extérieure

6.3.1 A propos du montage de l'unité extérieure

Quand

L'unité extérieure et intérieure doit être montée avant de pouvoir raccorder la tuyauterie de fluide frigorigène.

Ordre de montage habituel

Le montage de l'unité extérieure consiste généralement en les étapes suivantes:

- 1 Préparation de la structure de l'installation.
- 2 Installation de l'unité extérieure.
- 3 Préparation du drainage.
- 4 Protéger l'unité de la neige et du vent en installant une protection contre la neige et des chicanes. Reportez-vous à la section "[6.1 Préparation du lieu d'installation](#)" [▶ 27].

6.3.2 Précautions lors du montage de l'unité extérieure



INFORMATION

Prenez également connaissance des consignes et exigences des chapitres suivants:

- "[2 Consignes de sécurité générales](#)" [▶ 6]
- "[6.1 Préparation du lieu d'installation](#)" [▶ 27]

6.3.3 Pour fournir la structure de l'installation

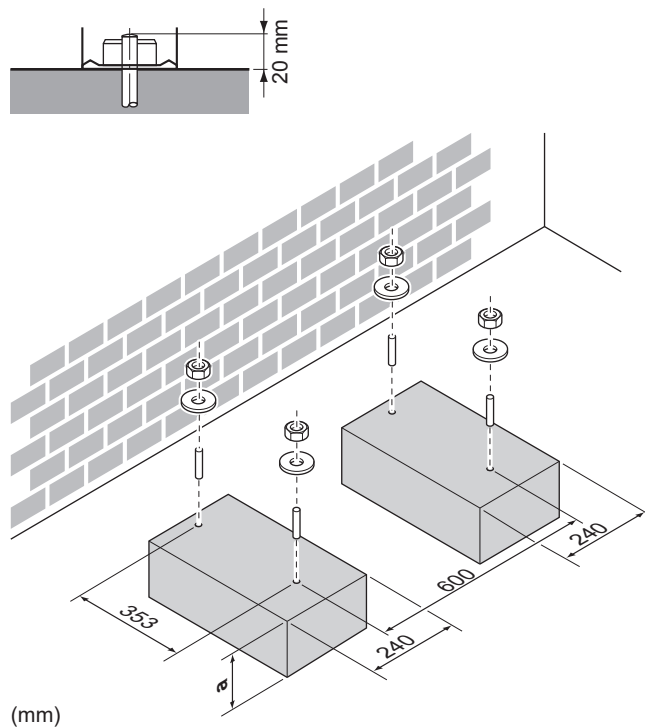
Vérifiez la résistance et le niveau du sol d'installation de manière à ce que l'unité ne génère pas de vibrations ou de bruits.

Utilisez un caoutchouc résistant aux vibrations (à fournir) dans les cas où des vibrations peuvent être transmises au bâtiment.

L'unité peut être installée directement sur une véranda en béton ou une autre surface solide tant qu'elle assure une vidange adéquate.

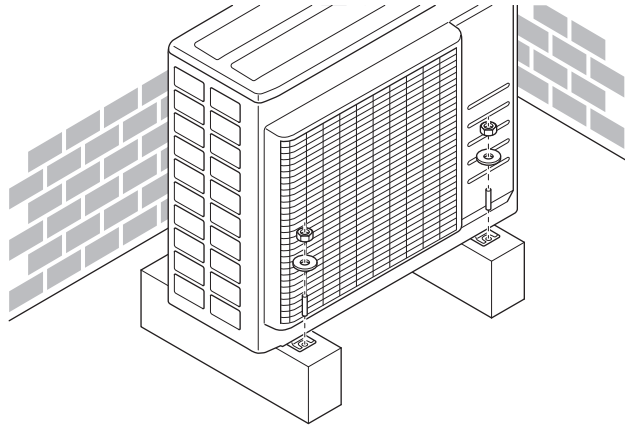
Fixez fermement l'unité à l'aide des boulons de scellement, comme indiqué sur le plan des fondations.

Préparez 4 jeux de boulons d'ancrage, d'écrous et de rondelles M8 ou M10 (à fournir).



a 100 mm au-dessus du niveau de neige prévu

6.3.4 Installation de l'unité extérieure



6.3.5 Pour fournir le drainage

- Veillez à ce que l'eau de condensation puisse être évacuée correctement.
- Installez l'unité sur une base permettant d'assurer un drainage correct, de manière à éviter l'accumulation de glace.
- Préparez un canal pour l'écoulement de l'eau autour de la fondation afin d'évacuer les eaux usées de l'unité.
- Veillez à ce que l'eau ne s'écoule pas sur le passage afin que le passage ne devienne PAS glissant en cas de températures inférieures à zéro.
- Si vous installez l'unité sur un châssis, placez un panneau d'étanchéité à une distance de 150 mm au bas de l'unité de manière à éviter toute infiltration d'eau dans l'unité et tout écoulement de l'eau de drainage (reportez-vous à la figure suivante).

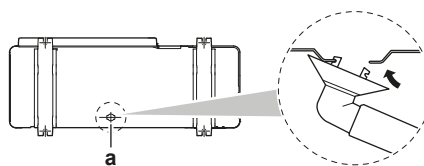
**REMARQUE**

Dans les régions froides, NE PAS utiliser un raccord de drainage, un flexible de drainage ou bouchons (grand, petit) avec l'unité extérieure. Prenez les mesures adéquates pour que le condensat évacué NE puisse PAS geler.

**REMARQUE**

Si les orifices de vidange de l'unité extérieure sont obstrués par un socle de montage ou la surface du sol, placez des socles supplémentaires ≤ 30 mm sous les pieds de l'unité extérieure.

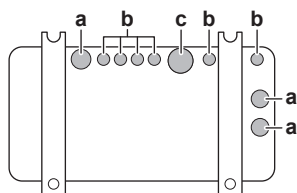
- Utilisez un bouchon de vidange pour la purge si nécessaire.



a Orifice de drainage

Fermer les orifices de drainage et attacher le raccord de drainage

- 1 Installez des bouchons de vidange (accessoire f) et (accessoire g). Assurez-vous que les bouchons de drainage couvrent les bords des trous complètement.
- 2 Installez le raccord de drainage.

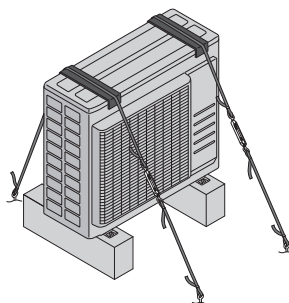


- a Orifice de drainage. Installez un bouchon de vidange (grand).
- b Orifice de drainage. Installez un bouchon de vidange (petit).
- c Orifice de drainage pour raccord de drainage

6.3.6 Protection de l'unité extérieure contre les chutes

Si l'unité est installée dans un lieu où des vents forts peuvent la faire basculer, prenez les mesures suivantes:

- 1 Préparez 2 câbles comme indiqué sur l'illustration suivante (à fournir).
- 2 Placez les 2 câbles sur l'unité extérieure.
- 3 Insérez une feuille en caoutchouc entre les câbles et l'unité extérieure de manière à ce que les câbles ne rayent pas la peinture (à fournir).
- 4 Fixez les extrémités des câbles.
- 5 Serrez les câbles.



7 Installation de la tuyauterie

Dans ce chapitre

7.1	Préparation de la tuyauterie de réfrigérant.....	35
7.1.1	Exigences pour la tuyauterie de réfrigérant.....	35
7.1.2	Isolation de la tuyauterie de réfrigérant.....	36
7.1.3	Longueur de tuyauterie de réfrigérant et différence de hauteur.....	37
7.2	Raccordement de la tuyauterie de réfrigérant.....	38
7.2.1	Concernant le raccordement de la tuyauterie de réfrigérant.....	38
7.2.2	Précautions lors du raccordement de la tuyauterie de réfrigérant.....	38
7.2.3	Consignes pour le raccordement de la tuyauterie de réfrigérant.....	40
7.2.4	Consignes de pliage des tuyaux.....	40
7.2.5	Évasement de l'extrémité du tuyau.....	40
7.2.6	Connexions entre l'unité extérieure et l'unité intérieure à l'aide de réducteurs.....	41
7.2.7	Utilisation de la vanne d'arrêt et de l'orifice de service.....	44
7.2.8	Raccordement du tuyau de réfrigérant à l'unité extérieure.....	45
7.3	Vérification de la tuyauterie de réfrigérant.....	46
7.3.1	À propos de la vérification de la tuyauterie de réfrigérant.....	46
7.3.2	Précautions lors de la vérification de la tuyauterie de réfrigérant.....	46
7.3.3	Recherche de fuites.....	47
7.3.4	Procédure de séchage sous vide.....	47

7.1 Préparation de la tuyauterie de réfrigérant

7.1.1 Exigences pour la tuyauterie de réfrigérant



INFORMATION

Lisez également les précautions et exigences dans "2 Consignes de sécurité générales" [▶ 6].



REMARQUE

La tuyauterie et les autres pièces sous pression devront être conçues pour le réfrigérant. Utilisez du cuivre sans couture désoxydé à l'acide phosphorique pour le fluide de refroidissement.

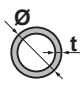
- **Matériau des tuyaux:** Cuivre sans soudure désoxydé à l'acide phosphorique.
- **Diamètre de tuyauterie:**

2MXM68	
Tuyauterie du liquide	2x Ø6,4 mm (1/4")
Tuyauterie de gaz	1x Ø9,5 mm (3/8") 1x Ø12,7 mm (1/2")
3MXM40, 3MXM52, 3MXM68, 3AMXM52, 3MXF52, 3AMXF52, 3MXF68	
Tuyauterie du liquide	3x Ø6,4 mm (1/4")
Tuyauterie de gaz	1x Ø9,5 mm (3/8") 2x Ø12,7 mm (1/2")
4MXM68	
Tuyauterie du liquide	4x Ø6,4 mm (1/4")
Tuyauterie de gaz	2x Ø9,5 mm (3/8") 2x Ø12,7 mm (1/2")

4MXM80	
Tuyauterie du liquide	4x Ø6,4 mm (1/4")
Tuyauterie de gaz	1x Ø9,5 mm (3/8") 1x Ø12,7 mm (1/2") 2x Ø15,9 mm (5/8")

5MXM90	
Tuyauterie du liquide	5x Ø6,4 mm (1/4")
Tuyauterie de gaz	2x Ø9,5 mm (3/8") 1x Ø12,7 mm (1/2") 2x Ø15,9 mm (5/8")

▪ **Degré de trempé de la canalisation et épaisseur de paroi:**

Diamètre extérieur (Ø)	Degré de trempé	Épaisseur (t) ^(a)	
6,4 mm (1/4") 9,5 mm (3/8") 12,7 mm (1/2")	Recuit (O)	≥0,8 mm	
15,9 mm (5/8")		≥1 mm	

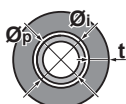
^(a) En fonction de la législation en vigueur et de la pression de travail maximale (voir "PS High" sur la plaquette signalétique), une épaisseur de tuyauterie plus grande peut être requise.

L'utilisation de réducteurs peut être nécessaire en fonction de l'unité intérieure. Voir "[7.2.6 Connexions entre l'unité extérieure et l'unité intérieure à l'aide de réducteurs](#)" [▶ 41] pour de plus amples informations.

7.1.2 Isolation de la tuyauterie de réfrigérant

- Utilisez de la mousse de polyéthylène comme matériau d'isolation:
 - avec un taux de transfert de chaleur compris entre 0,041 et 0,052 W/mK (entre 0,035 et 0,045 kcal/mh°C),
 - avec une résistance à la chaleur d'au moins 120°C.
- Épaisseur de l'isolation

Diamètre extérieur du tuyau (Ø _p)	Diamètre intérieur de l'isolation (Ø _i)	Épaisseur de l'isolation (t)
6,4 mm (1/4")	8~10 mm	≥10 mm
9,5 mm (3/8")	10~14 mm	≥13 mm
12,7 mm (1/2")	14~16 mm	≥13 mm
15,9 mm (5/8")	16~20 mm	≥13 mm



Si la température est supérieure à 30°C et si l'humidité relative est supérieure à 80%, l'épaisseur des matériaux d'isolation doit alors être d'au moins 20 mm afin d'éviter toute condensation sur la surface du matériau isolant.

Utilisez des tuyaux d'isolation thermique distincts pour la tuyauterie de liquide réfrigérant et de gaz réfrigérant.

7.1.3 Longueur de tuyauterie de réfrigérant et différence de hauteur

**INFORMATION**

Pour l'application Hybrid for Multi et le DHW for Multi, reportez-vous au manuel d'installation de l'unité intérieure pour connaître la longueur maximale admissible de la tuyauterie du réfrigérant et la différence de hauteur.

Plus la tuyauterie du réfrigérant est courte, meilleures sont les performances du système.

Les différences de longueur et de hauteur de tuyau doivent se conformer aux exigences suivantes.

Modèle	Espace minimum requis
2MXM68, 3MXM40, 3MXM52, 3AMXM52, 3MXF52, 3AMXF52	4,7 m ²
3MXM68, 3MXF68	5,5 m ²
4MXM68	6,5 m ²
4MXM80	9,8 m ²
5MXM90	10,4 m ²

La longueur la plus courte admise par local est de 3 m.

Unité extérieure	Longueur de la tuyauterie de réfrigérant vers chaque unité intérieure	Longueur totale de tuyauterie de réfrigérant
2MXM68, 3MXM40, 3MXM52, 3AMXM52, 3MXM68, 3MXF52, 3AMXF52, 3MXF68,	≤25 m	≤50 m
4MXM68		≤60 m
4MXM80		≤70 m
5MXM90		≤75 m

**INFORMATION**

En cas de combinaison de l'unité extérieure 3MXM40N8 ou 3MXM52N8 avec les unités intérieures CVXM-A et/ou FVXM-A, la longueur totale de la conduite de réfrigérant liquide DOIT faire ≤30 m.

	Différence de hauteur extérieur-intérieur	Différence de hauteur intérieur-intérieur
Unité extérieure positionnée plus haut que l'unité intérieure	≤15 m	≤7,5 m
Unité extérieure positionnée plus bas qu'au moins 1 unité intérieure	≤7,5 m	≤15 m

7.2 Raccordement de la tuyauterie de réfrigérant



MISE EN GARDE

- Pas de brasage ou de soudage sur place pour les unités avec charge de réfrigérant R32 pendant le transport.
- Lors de l'installation du système de réfrigération, l'assemblage des pièces avec au moins une pièce chargée doit être effectué en tenant compte des exigences suivantes: à l'intérieur des espaces occupés, les joints non permanents ne sont pas autorisés pour le réfrigérant R32, à l'exception des joints réalisés sur place qui relient directement l'unité intérieure à la tuyauterie. Les raccords réalisés sur place qui relient directement la tuyauterie aux unités intérieures doivent être de type non permanent.



MISE EN GARDE

NE PAS raccorder la tuyau de branchement encastré et l'unité extérieure s'il s'agit seulement de réaliser des travaux de tuyauterie sans raccorder l'unité intérieure afin de pouvoir ajouter une autre unité intérieure ultérieurement.

7.2.1 Concernant le raccordement de la tuyauterie de réfrigérant

Avant de raccorder la tuyauterie de réfrigérant

Assurez-vous que l'unité extérieure et intérieure sont montées.

Ordre de montage habituel

Le raccordement de la tuyauterie de réfrigérant implique:

- Raccordement de la tuyauterie de réfrigérant à l'unité intérieure
- Raccordement de la tuyauterie de réfrigérant à l'unité extérieure
- Isolation de la tuyauterie de réfrigérant
- Gardez en tête les consignes de:
 - Pliage des tuyaux
 - Évasement de l'extrémité des tuyaux
 - Utilisation des vannes d'arrêt

7.2.2 Précautions lors du raccordement de la tuyauterie de réfrigérant



INFORMATION

Prenez également connaissance des consignes et exigences des chapitres suivants:

- "2 Consignes de sécurité générales" [▶ 6]
- "7.1 Préparation de la tuyauterie de réfrigérant" [▶ 35]



DANGER: RISQUE DE BRÛLURE



MISE EN GARDE

- N'UTILISEZ PAS d'huile minérale sur la partie évasée.
- NE RÉUTILISEZ PAS la tuyauterie d'installations précédentes.
- N'installez JAMAIS de séchoir sur cette unité R32 afin de préserver sa durée de vie. Le matériau de séchage peut se dissoudre et endommager le système.

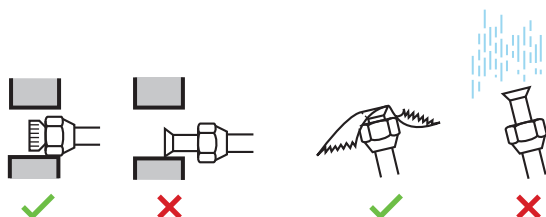
**MISE EN GARDE**

- Utilisez l'écrou évasé fixé à l'unité principale.
- Pour éviter les fuites de gaz, n'appliquez de l'huile de réfrigération qu'à l'intérieur du raccord. Utilisez de l'huile réfrigérante pour R32.
- Ne réutilisez PAS les joints.

**REMARQUE**

Respectez les consignes suivantes concernant la tuyauterie du réfrigérant:

- Veillez à ce que seul le réfrigérant indiqué soit mélangé au circuit du réfrigérant (air, par exemple).
- Utilisez uniquement du réfrigérant R32.
- Utilisez uniquement des outils d'installation (jauges de manifold, par exemple) exclusivement conçus pour les installations R32, de manière à résister à la pression et à éviter la pénétration de matériaux étrangers (huiles minérales et humidité, par exemple) dans le système.
- Installez la tuyauterie de manière à ce que l'évasement ne soit PAS soumis à une contrainte mécanique.
- Protégez la tuyauterie comme indiqué dans le tableau suivant pour éviter que la saleté, du liquide ou de la poussière ne pénètre dans la tuyauterie.
- Faites attention lorsque vous passez des tubes en cuivre dans des murs (reportez-vous à l'illustration ci-dessous).



Unité	Période d'installation	Méthode de protection
Unité extérieure	>1 mois	Bloquez le tuyau
	<1 mois	Bloquez ou bouchez le tuyau
Unité intérieure	Quelle que soit la période	

**INFORMATION**

N'OUVREZ PAS la vanne d'arrêt du réfrigérant avant de vérifier la tuyauterie de réfrigérant. Si vous devez charger du réfrigérant complémentaire, nous vous recommandons d'ouvrir la vanne d'arrêt du réfrigérant au préalable.

**AVERTISSEMENT**

Branchez fermement la tuyauterie de réfrigérant avant de faire fonctionner le compresseur. En effet, si la tuyauterie du réfrigérant n'est PAS branchée et que la vanne d'arrêt est ouverte alors que le compresseur fonctionne, de l'air sera aspiré et provoquera une pression anormale dans le cycle de réfrigération. Cela risque d'endommager l'équipement et de blesser des personnes.

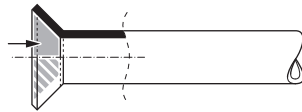
**REMARQUE**

Même si la vanne d'arrêt est complètement fermée, le réfrigérant peut s'échapper lentement. Ne laissez PAS l'écrou évasé enlevé pendant une longue période de temps.

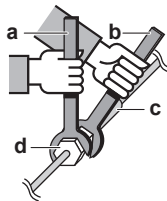
7.2.3 Consignes pour le raccordement de la tuyauterie de réfrigérant

Prenez les directives suivantes en compte lors du raccordement des tuyaux:

- Enduisez la surface intérieure de l'évasement avec de l'huile acétique ou de l'huile éthylique lors du raccordement d'un raccord conique. Faites manuellement 3 ou 4 tours avant de serrer fermement.



- Utilisez TOUJOURS 2 clés pour desserrer un raccord conique.
- Utilisez TOUJOURS une clé de serrage et une clé dynamométrique pour serrer le raccord conique lors du raccordement la tuyauterie. Cela permet d'éviter les fuites et les fissures au niveau du raccord.



- a Clé dynamométrique
- b Clé
- c Raccord de tuyaux
- d Raccord conique

Taille des tuyaux (mm)	Couple de serrage (N•m)	Dimensions d'évasement (A) (mm)	Forme de l'évasement (mm)
∅6,4	15~17	8,7~9,1	
∅9,5	33~39	12,8~13,2	
∅12,7	50~60	16,2~16,6	
∅15,9	62~75	19,3~19,7	

7.2.4 Consignes de pliage des tuyaux

Utilisez une cintreuse pour plier les tuyaux. Les tuyaux doivent être pliés aussi délicatement que possible (le rayon du pli doit être de 30~40 mm ou plus).

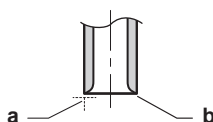
7.2.5 Évasement de l'extrémité du tuyau



MISE EN GARDE

- Un évasement incomplet peut entraîner des fuites de gaz réfrigérant.
- Ne réutilisez PAS les évasements. Utilisez de nouveaux évasements pour éviter les fuites de gaz réfrigérant.
- Utilisez les raccords coniques fournis avec l'unité. L'utilisation de raccords coniques différents peut provoquer des fuites de gaz réfrigérant.

- 1 Coupez l'extrémité du tuyau avec un coupe-tube.
- 2 Retirez les bavures en orientant la surface de coupe vers le bas de manière à ce que les copeaux ne pénètrent PAS dans le tuyau.



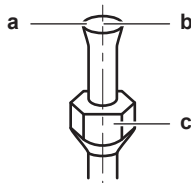
- a** Coupez à angle droit.
b Retirez les bavures.

- 3** Retirez le raccord conique de la vanne d'arrêt et placez le raccord conique sur le tuyau.
- 4** Évasez le tuyau. Procédez à l'évasement à l'emplacement exact indiqué sur la figure suivante.



	Outil d'évasement pour R32 (à embrayage)	Outil d'évasement classique	
		À embrayage (type Ridgid)	À écrou à oreilles (type Imperial)
A	0~0,5 mm	1,0~1,5 mm	1,5~2,0 mm

- 5** Vérifiez que l'évasement est correctement effectué.



- a** La surface intérieure de l'évasement DOIT être impeccable.
b L'extrémité du tuyau DOIT être évasée de manière uniforme, en formant un cercle parfait.
c Veillez à ce que l'écrou évasé soit installé.

7.2.6 Connexions entre l'unité extérieure et l'unité intérieure à l'aide de réducteurs



INFORMATION

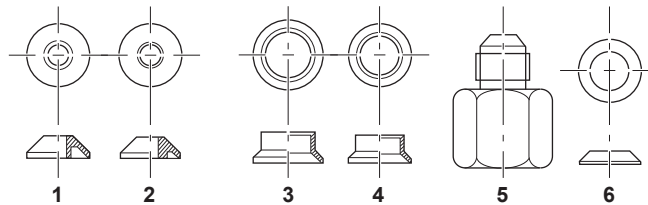
- Pour le générateur DHW pour Multi, utilisez le même réducteur que pour l'unité intérieure de classe 20.
- Pour l'Hybrid for Multi, voir le manuel d'installation intérieure pour la classe de capacité et le réducteur applicable.

Classe de capacité totale de l'unité intérieure pouvant être raccordée à cette unité extérieure:

Unité extérieure	Classe de capacité totale de l'unité intérieure
2MXM68	≤10,2 kW
3MXM40	≤7,0 kW
3MXM52, 3AMXM52, 3MXF52, 3AMXF52	≤9,0 kW
3MXM68, 4MXM68, 3MXF68	≤11,0 kW
4MXM80	≤14,5 kW
5MXM90	≤15,6 kW

Orifice	Classe	Réducteur
2MXM68		
A (Ø9,5 mm)	15, 20, 25, 35, (42) ^(a)	—
B (Ø12,7 mm)	15, 20, 25, 35, (42) ^(a)	2+4
	42, 50, 60	—
3MXM40		
A (Ø9,5 mm)	15, 20, 25, 35	—
B + C (Ø12,7 mm)	15, 20, 25, 35	2+4
3MXM52, 3AMXM52		
A (Ø9,5 mm)	15, 20, 25, 35, (42) ^(a)	—
B + C (Ø12,7 mm)	15, 20, 25, 35	2+4
	42, 50	—
3MXM68		
A (Ø9,5 mm)	15, 20, 25, 35, (42) ^(a)	—
B + C (Ø12,7 mm)	15, 20, 25, 35, 42	2+4
	50, 60	—
3MXF52, 3AMXF52, 3MXF68		
A (Ø9,5 mm)	20, 25, 35	—
B + C (Ø12,7 mm)	20, 25, 35	2+4
4MXM68		
A + B (Ø9,5 mm)	15, 20, 25, 35, (42) ^(a)	—
C + D (Ø12,7 mm)	15, 20, 25, 35, (42) ^(a)	2+4
	42, 50, 60	—
4MXM80		
A (Ø9,5 mm)	15, 20, 25, 35, (42) ^(a)	—
B (Ø12,7 mm)	15, 20, 25, 35, (42) ^(a)	2+4
	42, 50, 60	—
C + D (Ø15,9 mm)	15, 20, 25, 35, (42) ^(a)	5+6
	42, 50, 60	1+3
	71	—
5MXM90		
A + B (Ø9,5 mm)	15, 20, 25, 35, (42) ^(a)	—
C (Ø12,7 mm)	15, 20, 25, 35, (42) ^(a)	2+4
	42, 50, 60	—
D + E (Ø15,9 mm)	15, 20, 25, 35, (42) ^(a)	5+6
	42, 50, 60	1+3
	71	—

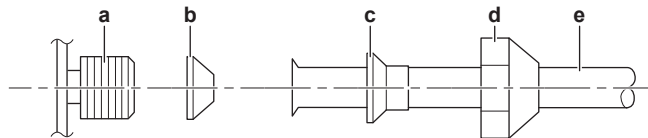
^(a) Uniquement en cas de connexion avec FTXM42R.



Connexion de type	Connexion
1	Ø15,9 mm → Ø12,7 mm
2	Ø12,7 mm → Ø9,5 mm
3	Ø15,9 mm → Ø12,7 mm
4	Ø12,7 mm → Ø9,5 mm
5	Ø15,9 mm → Ø9,5 mm
6	Ø15,9 mm → Ø9,5 mm

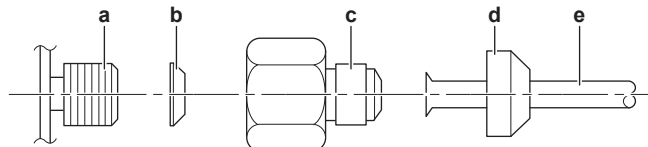
Exemples de connexion:

- Raccordement d'un tuyau de Ø12,7 mm à un orifice de raccordement de tuyau de gaz de Ø15,9 mm



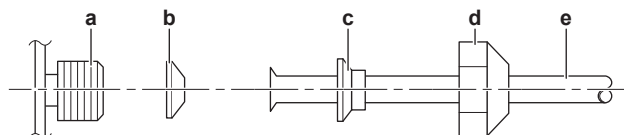
- a** Port de connexion de l'unité extérieure
- b** Réducteur n°1
- c** Réducteur n°3
- d** Ecrou évasé Ø15,9 mm
- e** Tuyauterie entre les unités

- Raccordement d'un tuyau de Ø9,5 mm à un orifice de raccordement de tuyau de gaz de Ø15,9 mm



- a** Port de connexion de l'unité extérieure
- b** Réducteur n°6
- c** Réducteur n°5
- d** Ecrou évasé Ø9,5 mm
- e** Tuyauterie entre les unités

- Raccordement d'un tuyau de Ø9,5 mm à un orifice de raccordement de tuyau de gaz de Ø12,7 mm



- a** Port de connexion de l'unité extérieure
- b** Réducteur n°2
- c** Réducteur n°4
- d** Ecrou évasé Ø12,7 mm
- e** Tuyauterie entre les unités

Enduisez l'orifice de raccordement fileté de l'unité extérieure où l'écrou évasé entre avec de l'huile de réfrigération.

Ecrou évasé (mm)	Couple de serrage (N•m)
Ø9,5	33~39
Ø12,7	50~60
Ø15,9	62~75

**REMARQUE**

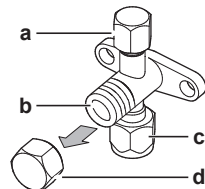
Utilisez une clé appropriée pour éviter les dégâts au filet de raccordement en serrant exagérément l'écrou évasé. Veillez à NE PAS trop serrer l'écrou, sinon le tuyau plus petit pourrait être endommagé (environ 2/3-1x le couple normal).

7.2.7 Utilisation de la vanne d'arrêt et de l'orifice de service

Manipulation de la vanne d'arrêt

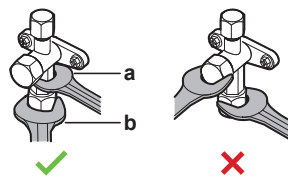
Prenez les directives suivantes en compte:

- Les vannes d'arrêt sont fermées en usine.
- La figure suivante montre les pièces de vanne d'arrêt nécessaires à la manipulation de la vanne.



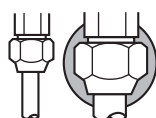
- a** Orifice de service et bouchon d'orifice de service
- b** Tige de vanne
- c** Connexion des câbles sur site
- d** Capuchon de tige

- Laissez les deux vannes d'arrêt ouvertes lors du fonctionnement.
- Ne forcez PAS trop sur la tige de la vanne, faute de quoi vous risquez de casser le corps de la vanne.
- Veillez à TOUJOURS fixer la vanne d'arrêt à l'aide d'une clé, puis desserrez ou serrez le raccord conique à l'aide d'une clé dynamométrique. Ne placez PAS la clé sur le capuchon de la tige, cela pourrait entraîner des fuites de réfrigérant.



- a** Clé
- b** Clé dynamométrique

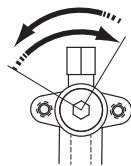
- S'il est prévu que la pression opérationnelle soit basse (si le rafraîchissement doit s'effectuer alors que la température d'air extérieur est basse, par exemple), appliquez un enduit d'étanchéité à base de silicone sur le raccord conique de la vanne d'arrêt sur la conduite de gaz pour empêcher le gel.



■ Enduit d'étanchéité à base de silicone (assurez-vous de l'absence de trous).

Ouverture/fermeture de la vanne d'arrêt

- 1 Retrait du couvercle de la vanne d'arrêt.
- 2 Insérez une clé hexagonale (côté liquide: 4 mm, côté gaz: 6 mm) dans la tige de la vanne et tournez la tige de la vanne:



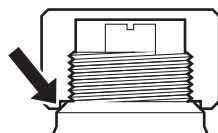
Dans le sens inverse des aiguilles d'une montre pour ouvrir,
dans le sens des aiguilles d'une montre pour fermer.

- 3 Lorsque la vanne d'arrêt ne peut PAS tourner plus loin, cessez le mouvement de rotation.
- 4 Installer le couvercle de la vanne d'arrêt.

Résultat: La vanne est alors ouverte/fermée.

Manipulation du capuchon de la tige

- Le capuchon de la tige dispose d'un joint à l'emplacement indiqué par la flèche. Ne l'endommagez PAS.



- Après la manipulation de la vanne d'arrêt, serrez le capuchon de la tige et vérifiez la présence de fuites de réfrigérant.

Capuchon de tige	Largeur sur pans (mm)	Couple de serrage (N·m)
Côté liquide	19	18~20
Côté gaz	22	21~28

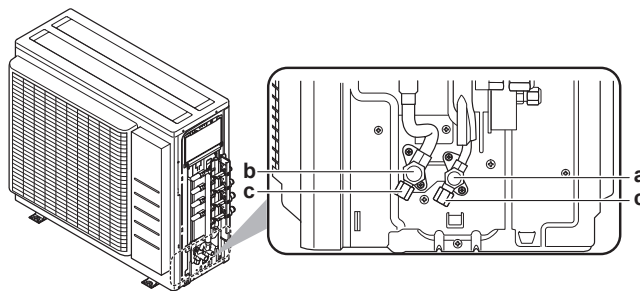
Manipulation du couvercle d'entretien

- Utilisez TOUJOURS un tuyau de charge équipé d'une broche d'enfoncement de vanne étant donné que l'orifice de service est une vanne de type Schrader.
- Après avoir manipulé l'orifice d'entretien, serrez le capuchon de la tige et vérifiez qu'il n'y a pas de fuites de réfrigérant.

Élément	Couple de serrage (N·m)
Bouchon d'orifice de service	11~14

7.2.8 Raccordement du tuyau de réfrigérant à l'unité extérieure

- Longueur de la tuyauterie.** Maintenez la tuyauterie sur place la plus courte possible.
 - Protection de tuyauterie.** Protégez la tuyauterie sur place contre les dommages physiques.
- 1 Raccordez le raccord du réfrigérant liquide de l'unité intérieure à la vanne d'arrêt du liquide de l'unité extérieure.



- a Vanne d'arrêt du liquide
- b Vanne d'arrêt de gaz
- c Orifice de service

- 2 Connectez le raccord du réfrigérant gazeux de l'unité intérieure à la vanne d'arrêt de gaz de l'unité extérieure.



REMARQUE

Nous vous recommandons d'installer la tuyauterie de réfrigérant entre l'unité intérieure et l'unité extérieure dans un conduit ou d'enrouler la tuyauterie de réfrigérant dans du ruban de finition.

7.3 Vérification de la tuyauterie de réfrigérant

7.3.1 À propos de la vérification de la tuyauterie de réfrigérant

La tuyauterie de réfrigérant **interne** de l'unité extérieure a été testée en usine pour voir s'il n'y avait pas de fuites. Il vous suffit de vérifier la tuyauterie de réfrigérant **externe** de l'unité extérieure.

Avant de vérifier la tuyauterie de réfrigérant

Assurez-vous que la tuyauterie de réfrigérant est branchée entre l'unité extérieure et l'unité intérieure.

Ordre de montage habituel

La vérification de la tuyauterie de réfrigérant consiste généralement en les étapes suivantes:

- 1 Vérifier qu'il n'y a pas de fuites dans le tuyau de réfrigérant.
- 2 Veillez à effectuer la purge à vide pour éliminer toute humidité, l'air ou l'azote dans le tuyau de réfrigérant.

S'il y a un risque de présence d'humidité dans la tuyauterie de réfrigérant (par exemple, de l'eau peut avoir pénétré dans le tuyau), appliquez d'abord la procédure de séchage à vide ci-dessous jusqu'à ce que toute l'humidité ait disparu.

7.3.2 Précautions lors de la vérification de la tuyauterie de réfrigérant



INFORMATION

Prenez également connaissance des consignes et exigences des chapitres suivants:

- "2 Consignes de sécurité générales" [▶ 6]
- "7.1 Préparation de la tuyauterie de réfrigérant" [▶ 35]

**REMARQUE**

Utilisez une pompe à vide à 2 étapes équipée d'un clapet de non-retour capable d'évacuer une pression de jauge de $-100,7$ kPa ($-1,007$ bar) (5 Torr absolu). Assurez-vous que l'huile de la pompe n'est pas refoulée vers le système lorsque la pompe est à l'arrêt.

**REMARQUE**

La pompe à vide doit uniquement être utilisée avec le réfrigérant R32. L'utilisation de la même pompe à vide avec d'autres réfrigérants peut endommager la pompe et l'unité.

**REMARQUE**

- Raccordez la pompe à vide à l'orifice d'entretien de la vanne d'arrêt du gaz.
- Veillez à ce que la vanne d'arrêt du gaz et la vanne d'arrêt du liquide soient bien fermées avant de tester l'étanchéité ou de procéder au séchage à vide.

7.3.3 Recherche de fuites

**REMARQUE**

Ne dépassez PAS la pression de service maximale autorisée pour l'unité (voir "PS High" sur la plaque signalétique de l'unité).

**REMARQUE**

Utilisez TOUJOURS une solution de détection de bulles recommandée par le revendeur.

N'utilisez JAMAIS de l'eau savonneuse:

- L'eau savonneuse risque de provoquer des craquelures au niveau des composants, tels que les raccords coniques ou les capuchons des vannes d'arrêt.
- L'eau savonneuse peut contenir du sel, qui absorbe l'humidité qui se mettra à geler lorsque la tuyauterie refroidira.
- L'eau savonneuse contient de l'ammoniaque, qui peut provoquer la corrosion des joints évasés (entre le raccord conique en laiton et l'évasement en cuivre).

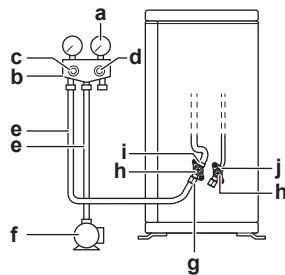
- 1 Chargez le système avec de l'azote jusqu'à une pression de jauge d'au moins 200 kPa (2 bar). Une pression de 3000 kPa (30 bar) est recommandée pour détecter les petites fuites.
- 2 Vérifiez l'étanchéité en appliquant une solution de détection de bulles sur tous les raccords.
- 3 Purgez entièrement l'azote.

7.3.4 Procédure de séchage sous vide

**DANGER: RISQUE D'EXPLOSION**

NE démarrez PAS l'unité si elle est aspirée.

Raccordez la pompe à vide et le manifold comme suit:



- a Appareil de mesure de la pression
- b Manifold de la jauge
- c Vanne basse pression (Lo)
- d Vanne haute pression (Hi)
- e Flexibles de charge
- f Pompe à vide
- g Orifice d'entretien
- h Couvercles des vannes
- i Vanne d'arrêt de gaz
- j Vanne d'arrêt du liquide

- 1 Mettez le système sous vide jusqu'à ce que la pression indiquée par le manifold soit de $-0,1$ MPa (-1 bar).
- 2 Laissez le système pendant 4 à 5 minutes et vérifiez la pression:

Si la pression...	Alors...
Ne change pas	Il n'y a pas d'humidité dans le système. La procédure est terminée.
Augmente	Il y a de l'humidité dans le système. Passez à l'étape suivante.

- 3 Aspirez le système pendant au moins 2 heures à une pression de collecteur de $-0,1$ MPa (-1 bar).
- 4 Après avoir arrêté la pompe, vérifiez la pression pendant au moins 1 heure.
- 5 Si vous n'atteignez PAS le vide cible ou si vous ne pouvez pas maintenir le vide pendant 1 heure, procédez comme suit:
 - Vérifiez de nouveau l'étanchéité.
 - Procédez de nouveau au séchage à vide.



REMARQUE

Veillez à ouvrir la vanne d'arrêt du gaz après installation de la tuyauterie et vidage. Si le système fonctionne avec la vanne fermée, le compresseur risque d'être endommagé.



INFORMATION

Une fois la vanne d'arrêt ouverte, il est possible que la pression de la tuyauterie de réfrigérant n'augmente PAS. Cela peut être occasionné par la fermeture de la soupape de détente dans le circuit de l'unité extérieure mais cela ne présente PAS de problèmes pour le bon fonctionnement de l'unité.

8 Charge du réfrigérant

Dans ce chapitre

8.1	À propos du chargement du réfrigérant	49
8.2	A propos du réfrigérant	50
8.3	Précautions lors de la recharge de réfrigérant	51
8.4	Détermination de la quantité de réfrigérant complémentaire	51
8.5	Détermination de la quantité de recharge complète	51
8.6	Chargement de réfrigérant supplémentaire.....	52
8.7	Mise en place de l'étiquette concernant les gaz fluorés à effet de serre	52

8.1 À propos du chargement du réfrigérant

L'unité extérieure est chargée de réfrigérant en usine, mais dans certains cas, ce qui suit peut être nécessaire:

Quoi	Quand
Charge de réfrigérant supplémentaire	Lorsque la longueur de la tuyauterie de liquide totale est supérieure à celle spécifiée (voir plus loin).
Recharge complète de réfrigérant	Exemple: <ul style="list-style-type: none"> ▪ Lors de la relocalisation du système. ▪ Après une fuite.

Charge de réfrigérant supplémentaire

Avant de charger du réfrigérant supplémentaire, assurez-vous que la tuyauterie de réfrigérant **externe** de l'unité extérieure est vérifiée (test de fuite, séchage à vide).



INFORMATION

En fonction des unités et/ou des conditions d'installation, il peut être nécessaire de brancher le câblage électrique avant de pouvoir charger le réfrigérant.

Flux de travail typique – La recharge de réfrigérant supplémentaire consiste généralement en les étapes suivantes:

- 1 Déterminer si et combien il faut rajouter de charge.
- 2 Si nécessaire, recharge de réfrigérant.
- 3 Compléter l'étiquette des gaz à effet de serre fluorés et la fixer à l'intérieur de l'unité extérieure.

Recharge complète de réfrigérant

Avant de recharger complètement le réfrigérant, assurez-vous que ce qui suit est effectué:

- 1 Tout le réfrigérant a été récupéré du circuit.
- 2 La tuyauterie de réfrigérant **externe** de l'unité extérieure est vérifiée (test de fuite, séchage à vide).
- 3 Le séchage à vide de la tuyauterie de réfrigérant **interne** de l'unité extérieure est effectué.

**REMARQUE**

Avant de recharger complètement, effectuez également un séchage à vide de la tuyauterie **interne** de réfrigérant de l'unité extérieure.

Flux de travail typique – La recharge de réfrigérant supplémentaire consiste généralement en les étapes suivantes:

- 1 Déterminer combien de réfrigérant charger.
- 2 Charge du réfrigérant.
- 3 Compléter l'étiquette des gaz à effet de serre fluorés et la fixer à l'intérieur de l'unité extérieure.

8.2 A propos du réfrigérant

Ce produit contient des gaz à effet de serre fluorés. Ne laissez PAS les gaz s'échapper dans l'atmosphère.

Type de réfrigérant: R32

Potentiel de réchauffement global (GWP): 675

**REMARQUE**

La législation applicable aux **gaz à effet de serre fluorés** exige que la charge de réfrigérant de l'unité soit indiquée à la fois en poids et en équivalent CO₂.

Formule pour calculer la quantité de tonnes d'équivalent CO₂: Valeur PRG du réfrigérant × charge de réfrigérant totale [en kg] / 1000

Veuillez contacter votre installateur pour de plus amples informations.

**AVERTISSEMENT: MATÉRIAU LÉGÈREMENT INFLAMMABLE**

Le réfrigérant à l'intérieure de cette unité est moyennement inflammable.

**AVERTISSEMENT**

L'appareil sera stocké dans une pièce sans sources d'allumage fonctionnant en permanence (exemple: flammes nues, un appareil fonctionnant au gaz ou un chauffage électrique).

**AVERTISSEMENT**

- Ne percez et ne brûlez PAS des pièces du cycle de réfrigérant.
- N'utilisez PAS de produit de nettoyage ou de moyens d'accélérer le processus de dégivrage autres que ceux recommandés par le fabricant.
- Sachez que le réfrigérant à l'intérieur du système est sans odeur.

**AVERTISSEMENT**

Le réfrigérant à l'intérieur de cette unité est légèrement inflammable, mais ne fuit PAS normalement. Si du réfrigérant fuit dans la pièce et entre en contact avec la flamme d'un brûleur, d'un chauffage ou d'une cuisinière, il y a un risque d'incendie ou de formation de gaz nocifs.

Eteignez tout dispositif de chauffage à combustible, ventiler la pièce et contacter le revendeur de l'unité.

N'utilisez PAS l'unité tant qu'une personne compétente n'a pas confirmé que la fuite de réfrigérant est colmatée.

**AVERTISSEMENT**

Ne touchez JAMAIS directement tout réfrigérant s'écoulant accidentellement. Il y a un risque de blessures graves dues aux gelures.

8.3 Précautions lors de la recharge de réfrigérant

**INFORMATION**

Prenez également connaissance des consignes et exigences des chapitres suivants:

- "2 Consignes de sécurité générales" [▶ 6]
- "7.1 Préparation de la tuyauterie de réfrigérant" [▶ 35]

8.4 Détermination de la quantité de réfrigérant complémentaire

Si la longueur totale de la tuyauterie de liquide est de...	Alors...
≤30 m	N'AJOUTEZ PAS de réfrigérant complémentaire.
>30 m	$R = (\text{longueur totale (m) de la tuyauterie de liquide} - 30 \text{ m}) \times 0,020$ $R = \text{charge supplémentaire (kg) (unités arrondies à 0,1 kg près)}$

**INFORMATION**

La longueur de tuyau correspond à la longueur dans un sens du tuyau de liquide.

**INFORMATION**

Une charge supplémentaire de réfrigérant n'est PAS autorisée en cas de combinaison de l'unité extérieure **3MXM40N8** ou **3MXM52N8** avec les unités intérieures **CVXM-A** et/ou **FVXM-A**. La longueur totale de la tuyauterie DOIT faire ≤30 m.

Quantité de charge de réfrigérant maximale admise	
3MXM40, 3MXM52, 3AMXM52, 3MXF52, 3AMXF52	2,2 kg
3MXM68, 3MXF68, 2MXM68	2,4 kg
4MXM68	2,6 kg
4MXM80	3,2 kg
5MXM90	3,3 kg

8.5 Détermination de la quantité de recharge complète

**INFORMATION**

Si une recharge complète est nécessaire, la charge totale de réfrigérant est la suivante: charge de réfrigérant en usine (reportez-vous à la plaque signalétique de l'unité) + quantité supplémentaire déterminée.

8.6 Chargement de réfrigérant supplémentaire



AVERTISSEMENT

- Utilisez uniquement du réfrigérant R32. D'autres substances peuvent entraîner des explosions et des accidents.
- Le R32 contient des gaz à effet de serre fluorés. Son potentiel de réchauffement global (GWP) est de 675. NE laissez PAS ces gaz s'échapper dans l'atmosphère.
- Lorsque vous chargez du réfrigérant, utilisez TOUJOURS des gants de protection et des lunettes de sécurité.



MISE EN GARDE

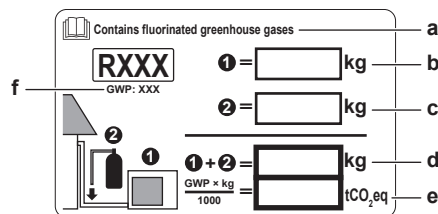
Pour éviter toute panne du compresseur, ne chargez PAS une quantité de réfrigérant supérieure à la quantité indiquée.

Exigence préalable: Avant de charger du réfrigérant, assurez-vous que le tuyau de réfrigérant est connecté et vérifié (test de fuite et séchage à vide).

- Raccordez le cylindre du réfrigérant à l'orifice d'entretien.
- Chargez la quantité de réfrigérant supplémentaire.
- Ouvrez la vanne d'arrêt du gaz.

8.7 Mise en place de l'étiquette concernant les gaz fluorés à effet de serre

- Remplissez l'étiquette comme suit:



- Si une étiquette de gaz à effet de serre fluorée multilingue est livrée avec l'unité (voir accessoires), décollez la langue appropriée et collez-la par-dessus **a**.
- Charge de réfrigérant en usine: reportez-vous à la plaque signalétique de l'unité
- Quantité de réfrigérant supplémentaire chargée
- Charge de réfrigérant totale
- Quantité de gaz à effet de serre fluorés** de la charge totale de réfrigérant exprimées en tonnes d'équivalent CO₂.
- PRG = Potentiel de réchauffement global



REMARQUE

La législation applicable aux gaz à effet de serre fluorés exige que la charge de réfrigérant de l'unité soit indiquée à la fois en poids et en équivalent CO₂.

Formule pour calculer la quantité de tonnes d'équivalent CO₂: Valeur PRG du réfrigérant × charge de réfrigérant totale [en kg] / 1000

Utilisez la valeur PRG mentionnée sur l'étiquette de la charge de réfrigérant.

- Apposez l'étiquette à l'intérieur de l'unité extérieure, à côté des vannes d'arrêt du gaz et du liquide.

9 Installation électrique

Dans ce chapitre

9.1	À propos du raccordement du câblage électrique	53
9.1.1	Précautions lors du raccordement du câblage électrique	53
9.1.2	Directives de raccordement du câblage électrique	55
9.1.3	Spécifications des composants de câblage standard	56
9.2	Raccordement du câblage électrique à l'unité extérieure	57

9.1 À propos du raccordement du câblage électrique

Avant de raccorder le câblage électrique

Assurez-vous que la tuyauterie de réfrigérant est connectée et contrôlée.

Ordre de montage habituel

Le raccordement du câblage électrique se déroule généralement de la manière suivante:

- 1 Vérification de la conformité du système électrique avec les spécifications électriques de la pompe à chaleur.
- 2 Raccordement du câblage électrique à l'unité extérieure.
- 3 Raccordement du câblage électrique à l'unité intérieure.
- 4 Raccordement de l'alimentation électrique principale à l'unité intérieure.
- 5 Raccordement de l'alimentation électrique principale à la chaudière à gaz.
- 6 Raccordement du câble de communication entre la chaudière à gaz et l'unité intérieure.
- 7 Raccordement de l'interface utilisateur.
- 8 Raccordement des vannes d'arrêt.
- 9 Raccordement de la pompe à eau chaude sanitaire.
- 10 Raccordement de la sortie d'alarme.
- 11 Raccordement de la sortie de MARCHE/ARRÊT du chauffage.
- 12 Raccordement du thermostat de sécurité.

9.1.1 Précautions lors du raccordement du câblage électrique



DANGER: RISQUE D'ÉLECTROCUTION



AVERTISSEMENT

Le système doit être installé conformément aux réglementations nationales en matière de câblage.



AVERTISSEMENT

Utilisez TOUJOURS un câble multiconducteur pour l'alimentation électrique.



INFORMATION

Lisez également les précautions et exigences dans "[2 Consignes de sécurité générales](#)" [▶ 6].



INFORMATION

Lisez également les "9.1.3 Spécifications des composants de câblage standard" [p. 56].



AVERTISSEMENT

- Le câblage DOIT être effectué par un électricien agréé et DOIT être conforme à la législation en vigueur.
- Procédez aux raccords électriques sur le câblage fixe.
- Tous les composants fournis sur site et l'ensemble de l'installation électrique DOIVENT être conformes à la législation en vigueur.



AVERTISSEMENT

- Si l'alimentation ne dispose pas d'une phase neutre ou dispose d'une phase neutre incorrecte, l'équipement peut être endommagé.
- Procédez à la mise à la terre. Ne mettez PAS l'unité à la terre avec une canalisation, un parasurtenseur ou une prise de terre téléphonique. Une mise à la terre incomplète peut provoquer des décharges électriques.
- Installez les disjoncteurs ou les fusibles requis.
- Fixez le câblage électrique avec des attaches de manière à ce que les câbles n'entrent PAS en contact avec la tuyauterie ou des bords coupants, du côté haute pression notamment.
- N'utilisez PAS de fils enroulés, de fils conducteurs toronnés, de rallonges ou de connexions d'un système en étoile. Ils peuvent entraîner une surchauffe, une décharge électrique ou un incendie.
- N'installez PAS un condensateur d'avance de phase, cette unité est en effet équipée d'un inverseur. Un condensateur d'avance de phase réduira les performances et peut entraîner des accidents.



AVERTISSEMENT

Utiliser un disjoncteur de type à déconnexion omnipolaire avec séparation de contact d'au moins 3 mm assurant une déconnexion en cas de surtension de catégorie III.



AVERTISSEMENT

Si le câble d'alimentation est endommagé, il DOIT être remplacé par le fabricant, son agent de service ou des personnes qualifiées afin d'éviter tout danger.



AVERTISSEMENT

Ne branchez PAS l'alimentation à l'unité intérieure. Cela pourrait provoquer une décharge électrique ou un incendie.



AVERTISSEMENT

- N'utilisez PAS d'éléments électriques achetés localement dans le produit.
- Ne branchez PAS l'alimentation de la pompe d'évacuation, etc. sur le bornier de transmission. Cela pourrait provoquer une décharge électrique ou un incendie.



AVERTISSEMENT

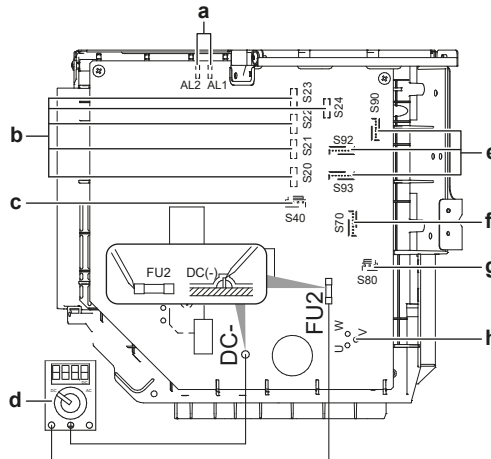
Tenez le câblage d'interconnexion éloigné des tuyaux en cuivre sans isolation thermique, car ces tuyaux seront très chauds.

**DANGER: RISQUE D'ÉLECTROCUTION**

Toutes les parties électriques (y compris les thermistances) sont alimentées par l'alimentation. Ne les touchez pas à mains nues.

**DANGER: RISQUE D'ÉLECTROCUTION**

Coupez l'alimentation électrique pendant plus de 10 minutes et mesurez la tension aux bornes des condensateurs du circuit principal ou des composants électriques avant de procéder aux réparations. Vous ne pouvez pas toucher les composants électriques avant que la tension soit inférieure à 50 V CC. Reportez-vous au schéma de câblage pour connaître l'emplacement des bornes.



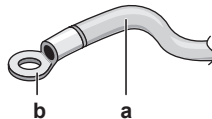
- a AL1, AL2 - connecteur du fil conducteur de l'électrovanne*
- b S20~24 - connecteur du fil conducteur de la soupape de détente électronique (local A, B, C, D, E)*
- c S40 – connecteur du fil conducteur de relais de surcharge thermique et de pressostat de haute pression*
- d Multimètre (plage de tension DC)
- e S90~93 – connecteur du fil conducteur de thermistance
- f S70 – connecteur du fil conducteur du moteur de ventilateur
- g S80 - connecteur du fil conducteur de vanne 4 voies
- h Connecteur du fil conducteur de compresseur

* Peut différer selon le modèle.

9.1.2 Directives de raccordement du câblage électrique

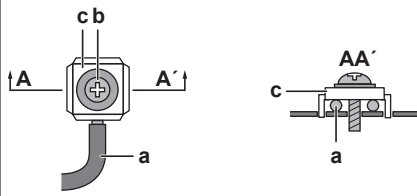
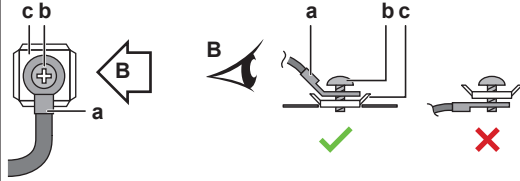
Gardez ce qui suit à l'esprit:

- Si vous utilisez des fils à conducteur toronné, installez une borne à sertissure ronde à l'extrémité. Placez la borne à sertissure ronde sur le fil jusqu'à la partie couverte et fixez la borne à l'aide de l'outil adapté.



- a Fil à conducteur toronné
- b Borne à sertissure ronde

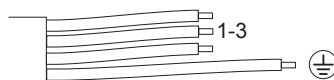
- Installez les fils comme suit:

Type de fil	Méthode d'installation
Fil à simple conducteur	 <p>a Fil à un conducteur en spirale b Vis c Rondelle plate</p>
Fil à conducteur toronné avec borne à sertissage ronde	 <p>a Borne b Vis c Rondelle plate ✓ Autorisé ✗ NON permis</p>

Couples de serrage

Élément	Couple de serrage (N•m)
M4 (X1M)	1,2
M4 (terre)	

- Le câble de masse entre le dispositif de retenue des câbles et la borne doit être plus long que les autres fils.



9.1.3 Spécifications des composants de câblage standard

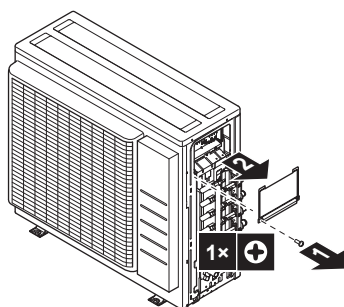
Composant		
Câble d'alimentation	Tension	220~240 V
	Phase	1~
	Fréquence	50 Hz
	Type de fil	A
Câblage d'interconnexion (intérieur↔extérieur)		Câble à 4 conducteurs de 1,5 mm ² ou 2,5 mm ² et applicable pour 220~240 V H05RN-F (60245 IEC 57)
Disjoncteur recommandé		B
Dispositif de courant résiduel		DOIVENT se conformer à la législation en vigueur

Modèle	A	B
3MXM40	Câble à 3 conducteurs 2,5 mm ²	16 A
2MXM68, 3AMXM52, 3AMXF52, 3MXF52, 3MXM52, 3MXF68, 3MXM68, 4MXM68	H05RN-F (60245 IEC 57) H07RN-F (60245 IEC 66) Câble à 3 conducteurs 4,0 mm ² H07RN-F (60245 IEC 66)	20 A
4MXM80	Câble à 3 conducteurs 4,0 mm ²	25 A
5MXM90	H07RN-F (60245 IEC 66)	32 A

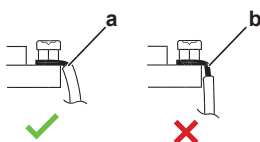
Équipement électrique conforme à la norme EN/IEC 61000-3-12 (norme technique européenne/internationale définissant les seuils pour les courants harmoniques produits par les équipements raccordés à des systèmes basse tension publics, avec un courant d'entrée de >16 A et ≤75 A par phase).

9.2 Raccordement du câblage électrique à l'unité extérieure

- 1 Retirez le couvercle du coffret électrique (1 vis).

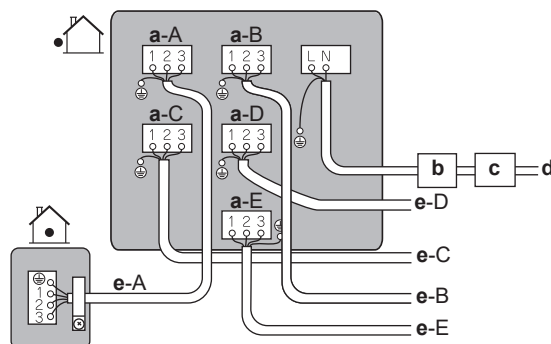


- 2 Dénudez les fils (20 mm).



- a Dénudez l'extrémité du fil jusqu'à ce point
- b Une longueur de fil dénudé excessive peut provoquer un choc électrique ou une fuite

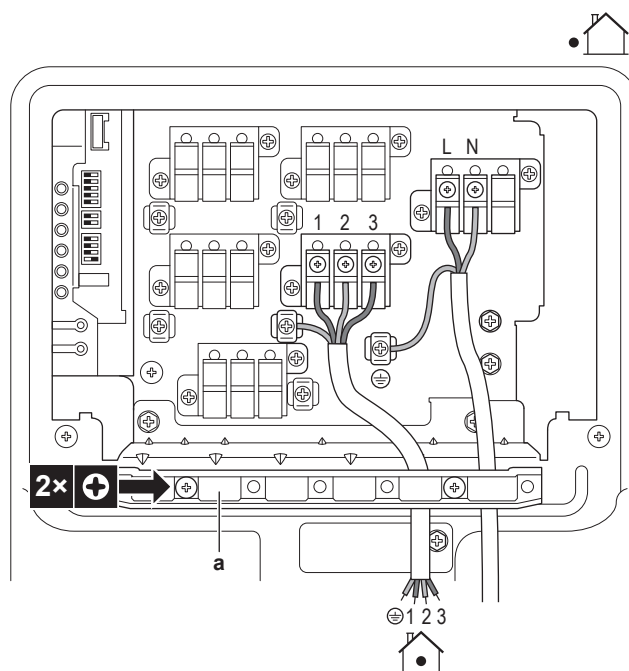
- 3 Raccordez les fils entre les unités intérieure et extérieure de sorte que les numéros de bornes correspondent. Veillez à ce que les symboles pour la tuyauterie et le câblage correspondent.
- 4 Veillez à connecter le bon câblage au bon local.



- a Borne pour local (A, B, C, D, E)*
- b Disjoncteur
- c Dispositif de courant résiduel
- d Câble d'alimentation
- e Fil d'interconnexion pour local (A, B, C, D, E)*

* Peut différer selon le modèle.

- 5 Serrez fermement les vis des bornes à l'aide d'un tournevis Philips.
- 6 Vérifiez que les fils ne se débranchent pas en les tirant légèrement.
- 7 Fixez fermement le support de fil afin d'éviter toute contrainte externe sur les extrémités du fil.
- 8 Passez le câblage à travers l'encoche située au bas de la plaque de protection.
- 9 Assurez-vous que le câblage électrique n'est pas en contact avec la tuyauterie de gaz.



a Support de fil

- 10 Remettez en place le couvercle du coffret électrique et le couvercle de service.

10 Finalisation de l'installation de l'unité extérieure

10.1 Finalisation de l'installation de l'unité extérieure



DANGER: RISQUE D'ÉLECTROCUTION

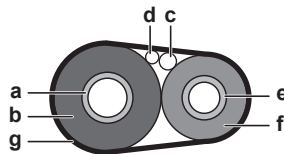
- Assurez-vous que le système est correctement mis à la terre.
- Coupez l'alimentation électrique avant de procéder à l'entretien.
- Installez le couvercle du coffret électrique avant d'allumer l'alimentation électrique.



REMARQUE

Nous vous recommandons d'installer la tuyauterie de réfrigérant entre l'unité intérieure et l'unité extérieure dans un conduit ou d'enrouler la tuyauterie de réfrigérant dans du ruban de finition.

- 1 Isolez et installez la canalisation frigorifique et les câbles comme suit:



- a Tuyau de gaz
- b Isolation du tuyau de gaz
- c Câble d'interconnexion
- d Câblage sur place (le cas échéant)
- e Tuyau de liquide
- f Isolation du tuyau de liquide
- g Ruban de finition

- 2 Installez le couvercle d'entretien.

10.2 Fermeture de l'unité extérieure

- 1 Fermez le couvercle du coffret électrique.
- 2 Fermez le couvercle d'entretien.

11 Configuration

Dans ce chapitre



11.1	A propos de la fonction d'économie d'électricité en veille	60
11.1.1	Pour activer la fonction d'économie d'électricité en mode veille	60
11.2	A propos de la fonction de local prioritaire	61
11.2.1	Pour définir la fonction de local prioritaire	61
11.3	A propos du mode de tranquillité de nuit.....	61
11.3.1	Pour activer le mode de tranquillité de nuit	62
11.4	A propos du verrouillage du mode chauffage	62
11.4.1	Pour activer le verrouillage du mode chauffage	62
11.5	A propos du verrouillage du mode de refroidissement.....	62
11.5.1	Pour activer le verrouillage du mode refroidissement	63

11.1 A propos de la fonction d'économie d'électricité en veille

La fonction d'économie d'énergie en mode veille:

- coupe l'alimentation électrique de l'unité extérieure et,
- active le mode d'économie d'énergie en mode veille sur l'unité intérieure.

La fonction d'économie d'énergie en mode veille fonctionne avec les unités suivantes:

	
3MXM40, 3MXM52, 3AMXM52	FTXM, FTXP, FTXJ, FVXM

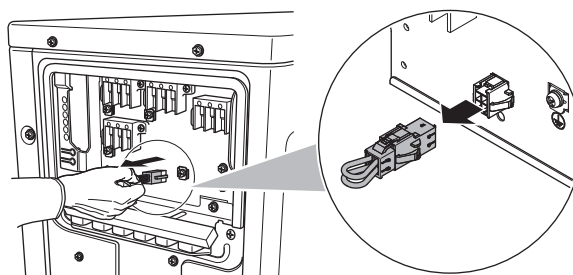
Si une autre unité intérieure est utilisée, le connecteur pour l'économie d'énergie en mode veille doit être branché.

La fonction économie d'énergie en veille est désactivée pour le transport de l'unité.

11.1.1 Pour activer la fonction d'économie d'électricité en mode veille

Exigence préalable: L'alimentation principale DOIT être coupée.

- 1 Retirez le couvercle d'entretien.
- 2 Débranchez le connecteur d'économie d'électricité de veille sélectif.



- 3 Branchez l'alimentation électrique principale.

11.2 A propos de la fonction de local prioritaire



INFORMATION

- La fonction de local prioritaire nécessite des réglages initiaux lors de l'installation de l'unité. Demandez au client dans quels locaux il prévoit d'utiliser cette fonction et effectuez les réglages nécessaires lors de l'installation.
- Le réglage du local prioritaire ne s'applique qu'à l'unité intérieure d'un climatiseur et une seule pièce peut être réglée.

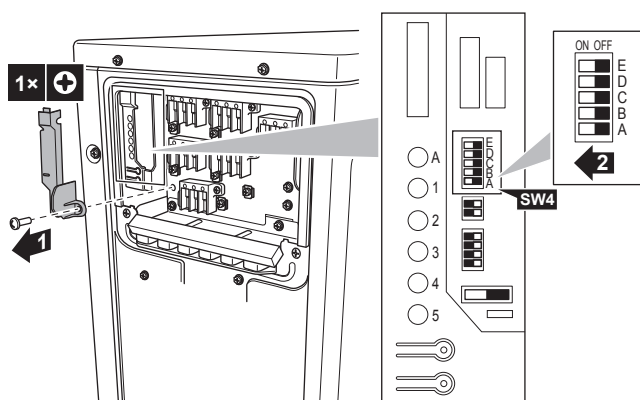
L'unité intérieure pour laquelle le réglage de local prioritaire est appliqué a priorité dans les cas suivants:

- **Priorité du mode de fonctionnement:** Si la fonction de local prioritaire est réglée sur une unité intérieure, toutes les autres unités intérieures passent en mode veille.
- **Priorité pendant le fonctionnement haute puissance:** Si l'unité intérieure sur laquelle la fonction de local prioritaire est réglée fonctionne à haute puissance, les autres unités intérieures fonctionneront avec des capacités réduites.
- **Priorité au fonctionnement discret:** Si l'unité intérieure concernée par la fonction de local prioritaire est réglée sur fonctionnement silencieux, l'unité extérieure fonctionnera également silencieusement.

Demandez au client dans quels locaux il prévoit d'utiliser cette fonction et effectuez les réglages nécessaires lors de l'installation. Un réglage dans les toilettes est pratique.

11.2.1 Pour définir la fonction de local prioritaire

- 1 Retirez le cache de l'interrupteur sur le circuit imprimé de service.
- 2 Mettez l'interrupteur (SW4) de l'unité intérieure pour laquelle vous souhaitez activer la fonction de local prioritaire sur ON.



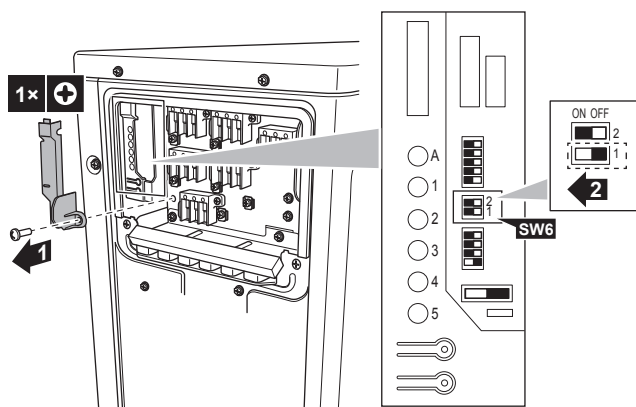
- 3 Remettez le courant.

11.3 A propos du mode de tranquillité de nuit

La fonction de mode de tranquillité de nuit permet à l'unité extérieure de fonctionner plus silencieusement la nuit. Cela réduira la capacité de refroidissement de l'unité. Expliquez au client le mode de tranquillité de nuit et assurez-vous que le client veut utiliser ce mode.

11.3.1 Pour activer le mode de tranquillité de nuit

- 1 Retirez le cache de l'interrupteur sur le circuit imprimé de service.



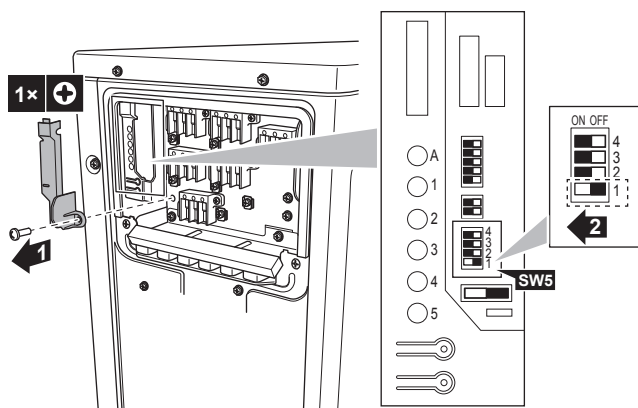
- 2 Réglez l'interrupteur du mode de tranquillité de nuit (SW6-1) sur ON.

11.4 A propos du verrouillage du mode chauffage

Le verrouillage du mode chauffage limite le fonctionnement de l'unité au mode chauffage.

11.4.1 Pour activer le verrouillage du mode chauffage

- 1 Retirez le cache de l'interrupteur sur le circuit imprimé de service.
- 2 Mettez l'interrupteur de verrouillage du mode de chauffage (SW5-1) sur ON.



11.5 A propos du verrouillage du mode de refroidissement

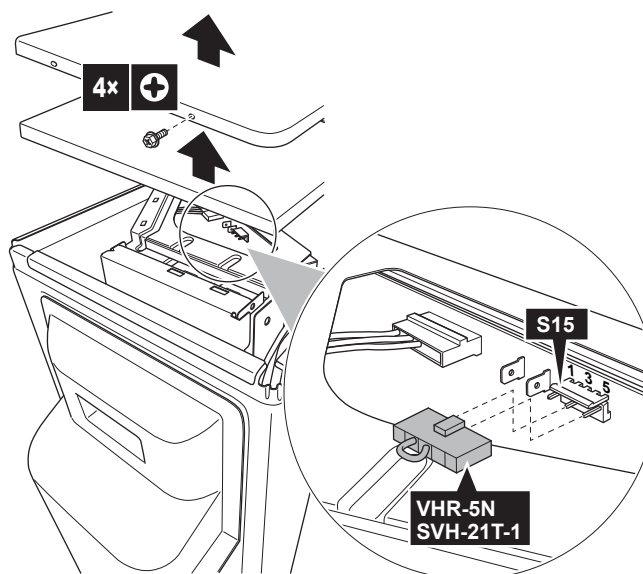
Le verrouillage du mode refroidissement limite le fonctionnement de l'unité au mode refroidissement. Le fonctionnement forcé reste possible en mode refroidissement.

Spécifications pour le boîtier de connecteurs et les broches: produits ST, boîtier VHR-5N, broche SVH-21T-1,1

Lorsque le verrouillage du mode refroidissement est utilisé en combinaison avec le Hybrid for Multi, ces unités ne fonctionneront pas avec la pompe à chaleur.

11.5.1 Pour activer le verrouillage du mode refroidissement

- 1 Court-circuitez les broches 3 et 5 du connecteur S15.



12 Mise en service



REMARQUE

Liste de contrôle de mise en service générale En plus des instructions de mise en service figurant dans ce chapitre, une liste de contrôle de mise en service générale est également disponible sur le Daikin Business Portal (authentification exigée).

La liste de contrôle de mise en service générale complète les instructions du présent chapitre et elle peut servir de référence et de modèle de rapport durant la mise en service et la livraison à l'utilisateur.

Dans ce chapitre

12.1	Vue d'ensemble: mise en service	64
12.2	Précautions lors de la mise en service	64
12.3	Liste de contrôle avant la mise en service	65
12.4	Liste de vérifications pendant la mise en service	65
12.5	Essai de fonctionnement et test	65
12.5.1	A propos de la vérification des erreurs de câblage	66
12.5.2	Essai de fonctionnement.....	67
12.6	Démarrage de l'unité extérieure	68

12.1 Vue d'ensemble: mise en service

Ce chapitre décrit ce qu'il faut faire et savoir avant de mettre en service le système après son installation.

Ordre de montage habituel

La mise en service inclut généralement les étapes suivantes:

- 1 Vérification de la "Liste de contrôle avant mise en service".
- 2 essai de fonctionnement au niveau du système.

12.2 Précautions lors de la mise en service



INFORMATION

Lors de la première période de fonctionnement de l'unité, la puissance requise peut être plus élevée que la puissance indiquée sur la plaque signalétique de l'unité. Ce phénomène est causé par le compresseur, qui nécessite environ 50 heures de fonctionnement en continu avant de fonctionner en douceur et de proposer une consommation électrique stable.



REMARQUE

Utilisez TOUJOURS l'unité avec des thermistances et/ou des capteurs/contacteurs de pression. A défaut, il y a un risque que le compresseur brûle.



REMARQUE

Terminez TOUJOURS la tuyauterie de réfrigérant de l'unité avant utilisation. Sinon, le compresseur cassera.

12.3 Liste de contrôle avant la mise en service

Après l'installation de l'unité, vérifiez d'abord les points ci-dessous. Une fois tous les contrôles effectués, l'unité doit être fermée. Mettez l'unité sous tension une fois qu'elle est fermée.

<input type="checkbox"/>	L' unité intérieure est correctement montée.
<input type="checkbox"/>	L' unité extérieure est correctement montée.
<input type="checkbox"/>	Le système est correctement mis à la terre et les bornes de terre sont serrées.
<input type="checkbox"/>	La tension d'alimentation doit correspondre à la tension indiquée sur l'étiquette d'identification de l'unité.
<input type="checkbox"/>	Le coffret électrique ne contient PAS de raccords desserrés ou de composants électriques endommagés.
<input type="checkbox"/>	Il n'y a PAS de composants endommagés ou de tuyaux coincés à l'intérieur des unités intérieure et extérieure.
<input type="checkbox"/>	Il n'y a PAS de fuites de réfrigérant .
<input type="checkbox"/>	Les tuyaux de réfrigérant (gaz et liquide) disposent d'une isolation thermique.
<input type="checkbox"/>	Les tuyaux installés sont de taille correcte et sont correctement isolés.
<input type="checkbox"/>	Les vannes d'arrêt (gaz et liquide) de l'unité extérieure sont complètement ouvertes.
<input type="checkbox"/>	Vidange Assurez-vous que l'écoulement se fait régulièrement. Conséquence possible: De l'eau de condensation peut s'égoutter.
<input type="checkbox"/>	L'unité intérieure reçoit les signaux de l'interface utilisateur .
<input type="checkbox"/>	Les fils indiqués sont utilisés pour le câble d'interconnexion .
<input type="checkbox"/>	Les fusibles, disjoncteurs ou les dispositifs de protection installés localement sont conformes au présent document et N'ont PAS été contournés.
<input type="checkbox"/>	Vérifiez si les repères (local A~E) sur le câblage et la tuyauterie correspondent pour chaque unité intérieure.
<input type="checkbox"/>	Vérifiez si le réglage de local prioritaire est défini pour 2 ou plusieurs locaux. Gardez à l'esprit que le générateur DHW pour Multi ou Hybrid for Multi ne doit pas être sélectionné comme local prioritaire.

12.4 Liste de vérifications pendant la mise en service

<input type="checkbox"/>	Effectuer une vérification du câblage .
<input type="checkbox"/>	Purge d'air .
<input type="checkbox"/>	Essai de fonctionnement .

12.5 Essai de fonctionnement et test

Pour l'Hybrid for Multi, certaines précautions sont nécessaires avant d'utiliser cette fonction. Pour plus d'informations, consultez le manuel d'installation intérieure et/ou le guide de référence de l'installateur intérieur.

<input type="checkbox"/>	Avant de lancer le test de fonctionnement, mesurez la tension côté primaire du disjoncteur .
<input type="checkbox"/>	La tuyauterie et le câblage doivent correspondre.
<input type="checkbox"/>	Les vannes d'arrêt (gaz et liquide) de l'unité extérieure sont complètement ouvertes.

L'initialisation du système Multi peut prendre plusieurs minutes selon le nombre d'unités intérieures et les options utilisées.

12.5.1 A propos de la vérification des erreurs de câblage

La fonction de vérification des erreurs de câblage vérifie et corrige automatiquement toute erreur de câblage. Ceci est utile pour vérifier le câblage qui NE PEUT PAS être vérifié directement, comme le câblage souterrain.

Cette fonction NE PEUT PAS être utilisée dans les 3 minutes qui suivent l'activation du disjoncteur de sécurité ou lorsque la température de l'air extérieur est $\leq 5^{\circ}\text{C}$.

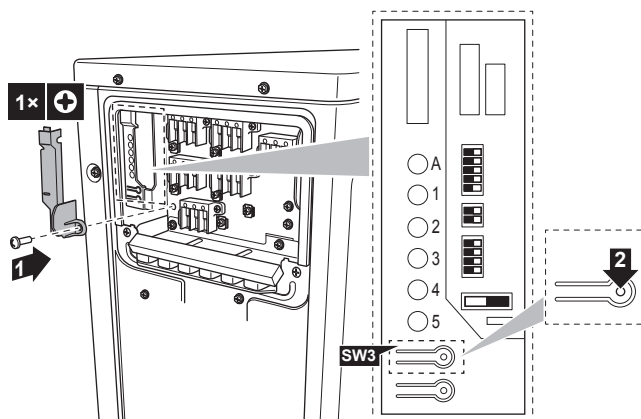
Effectuer une vérification d'erreur de câblage



INFORMATION

- Vous ne devez effectuer une vérification d'erreur de câblage que si vous n'êtes pas sûr que le câblage électrique et la tuyauterie sont raccordés correctement.
- Si vous effectuez une vérification d'erreur de câblage, l'unité intérieure hybride pour multi ne fonctionnera pas avec la pompe à chaleur pendant 72 heures. Pendant ce temps, la chaudière à gaz prend le fonctionnement hybride en charge.

1 Retirez le couvercle du circuit imprimé de service.



2 Appuyer sur le commutateur de vérification d'erreur de câblage (SW3) sur la carte de circuits imprimés de service de l'unité extérieure.

Résultat: Les DEL du moniteur de service indiquent si la correction est possible ou non. Pour plus de détails concernant la lecture de l'affichage DEL, reportez-vous au manuel d'entretien.

Résultat: Les erreurs de câblage seront corrigées après 15-20 minutes. Si la correction automatique n'est pas possible, vérifiez le câblage et les tuyauteries de l'unité intérieure de manière habituelle.

**INFORMATION**

- Le nombre de DEL affichées dépend du nombre de locaux.
- La fonction de contrôle d'erreur de câblage ne fonctionnera pas si la température extérieure est $\leq 5^{\circ}\text{C}$.
- Une fois que l'opération de vérification de l'erreur de câblage est terminée, la DEL restera allumée jusqu'à ce que le fonctionnement normal débute.
- Suivez les procédures de diagnostic du produit. Pour plus de détails sur le diagnostic d'erreur du produit, reportez-vous au manuel d'entretien.

Statut des DEL:

- Toutes les DEL clignotent: la correction automatique n'est pas possible.
- Les DEL clignotent en alternance: la correction automatique est terminée.
- Une ou plusieurs DEL sont allumées en permanence: arrêt anormal (suivez la procédure de diagnostic à l'arrière de la plaque latérale droite et référez-vous au manuel d'entretien).

12.5.2 Essai de fonctionnement

Exigence préalable: L'alimentation DOIT être dans la plage spécifiée.

Exigence préalable: L'essai peut être effectué en mode de refroidissement ou de chauffage.

Exigence préalable: Le test de fonctionnement doit être effectué conformément au manuel d'utilisation de l'unité intérieure pour s'assurer que toutes les fonctions et pièces fonctionnent correctement.

- 1 En mode refroidissement, sélectionnez la température programmable la plus basse. En mode chauffage, sélectionnez la température programmable la plus haute.
- 2 Mesurez la température à l'entrée et à la sortie de l'unité intérieure après avoir fait fonctionner l'unité pendant environ 20 minutes. La différence doit être supérieure à 8°C (refroidissement) ou 20°C (chauffage).
- 3 Vérifiez d'abord le fonctionnement de chaque unité individuellement, puis vérifiez le fonctionnement simultané de toutes les unités intérieures. Vérifiez les opérations de chauffage et de refroidissement.
- 4 Une fois le test terminé, réglez la température à un niveau normal. En mode refroidissement: $26\sim 28^{\circ}\text{C}$, en mode chauffage: $20\sim 24^{\circ}\text{C}$.

**INFORMATION**

- Le test peut être désactivé si nécessaire.
- Une fois l'unité éteinte, elle ne peut plus être redémarrée pendant 3 minutes.
- Lorsque le test de fonctionnement a démarré en mode chauffage juste après le déclenchement du disjoncteur de sécurité, l'air n'est pas évacué dans certains cas pendant environ 15 minutes afin de protéger l'unité.
- Ne faites fonctionner que le climatiseur pendant l'essai. NE faites PAS fonctionner l'Hybrid for Multi ou le générateur DHW pendant l'essai.
- Pendant l'opération de refroidissement, du givre peut se former sur la vanne d'arrêt de gaz ou d'autres pièces. C'est normal.



INFORMATION

- Même si l'unité est éteinte, elle consomme de l'électricité.
- Lorsque l'unité est remise sous tension après une coupure de courant, le mode précédemment sélectionné reprend.

12.6 Démarrage de l'unité extérieure

Reportez-vous au manuel d'installation de l'unité intérieure pour la configuration et la mise en service du système.

13 Remise à l'utilisateur

Une fois l'essai de fonctionnement terminé, lorsque l'unité fonctionne correctement, veillez à ce que ce qui suit soit clair pour l'utilisateur:

- Vérifiez que l'utilisateur dispose de la version imprimée de la documentation et demandez-lui de la conserver pour s'y référer ultérieurement. Informez l'utilisateur qu'il peut trouver la documentation complète à l'adresse URL mentionnée précédemment dans ce manuel.
- Expliquez à l'utilisateur comment utiliser correctement le système et indiquez la procédure à suivre en cas de problèmes.
- Indiquez à l'utilisateur ce qu'il doit faire pour effectuer l'entretien de l'unité.

14 Maintenance et entretien



REMARQUE

L'entretien DOIT être effectué par un installateur agréé ou un agent technique.

Nous recommandons d'effectuer l'entretien au moins une fois par an. Cependant, la législation en vigueur pourrait exiger des intervalles d'entretien plus rapprochés.

14.1 Vue d'ensemble: maintenance et entretien

Ce chapitre contient les informations sur:

- Consignes de sécurité pour la maintenance
- La maintenance annuelle de l'unité intérieure

14.2 Consignes de sécurité pour la maintenance



DANGER: RISQUE D'ÉLECTROCUTION



DANGER: RISQUE DE BRÛLURE



REMARQUE: Risque de décharge électrostatique

Avant de procéder à des travaux de maintenance ou d'entretien, touchez une pièce métallique de l'unité pour supprimer l'électricité statique et protéger la CCI.



AVERTISSEMENT

- Avant d'exécuter une opération de maintenance ou une réparation, il faut TOUJOURS mettre le disjoncteur à l'arrêt sur le panneau d'alimentation, retirer les fusibles, puis ouvrir les dispositifs de protection de l'unité.
- Ne PAS toucher les parties sous tension pendant 10 minutes une fois que l'alimentation électrique est coupée en raison du risque de haute tension.
- A noter que certaines parties de la boîte de composants électriques sont chaudes.
- Veillez à ne PAS toucher de partie conductrice.
- NE rincez PAS l'unité. Cela peut entraîner des décharges électriques ou des incendies.

14.3 Liste de vérification pour la maintenance annuelle de l'unité extérieure

Vérifiez les éléments suivants au moins une fois par an:

- Échangeur de chaleur

L'échangeur de chaleur de l'unité extérieure peut être obstrué par de la poussière, de la saleté, des feuilles, etc. Nous vous recommandons de nettoyer l'échangeur de chaleur chaque année. Un échangeur de chaleur obstrué peut générer une pression trop faible ou trop élevée, ce qui occasionne de mauvaises performances.

14.4 A propos du compresseur

Lors de l'entretien du compresseur, tenez compte des précautions suivantes:



DANGER: RISQUE D'ÉLECTROCUTION

- Utilisez ce compresseur uniquement sur un système relié à la terre.
- Mettez le compresseur hors tension avant son entretien.
- Remettez le couvercle du coffret électrique et le couvercle de service après l'entretien.



MISE EN GARDE

Portez toujours des lunettes de sécurité et des gants de protection.



DANGER: RISQUE D'EXPLOSION

- Utilisez un coupe-tube pour retirer le compresseur.
- N'utilisez PAS de chalumeau.
- N'utilisez que des réfrigérants et lubrifiants approuvés.



DANGER: RISQUE DE BRÛLURE

NE touchez PAS le compresseur avec les mains nues.

15 Dépannage

15.1 Vue d'ensemble: dépannage

Ce chapitre décrit ce qu'il y a lieu de faire en cas de problèmes.

Il contient des informations concernant:

- Dépannage en fonction des symptômes
- Dépannage en fonction du comportement des LED

Avant le dépannage

Effectuez une inspection visuelle complète de l'unité et recherchez des défauts évidents tels que des connexions détachées ou des câbles défectueux.

15.2 Précautions lors du dépannage



AVERTISSEMENT

- Lors de l'inspection du coffret électrique de l'unité, vérifiez TOUJOURS que l'unité est déconnectée du secteur. Désactivez le disjoncteur du circuit correspondant.
- Lorsqu'un dispositif de sécurité a été activé, arrêtez l'unité et recherchez la cause du déclenchement du dispositif de sécurité avant de le réinitialiser. Ne déviez JAMAIS les dispositifs de sécurité. De même, ne les réglez jamais sur une valeur autre que celle du réglage par défaut défini en usine. Contactez votre revendeur si vous ne parvenez pas à trouver la cause du problème.



DANGER: RISQUE D'ÉLECTROCUTION



AVERTISSEMENT

Pour éviter les risques liés à la réinitialisation intempestive de la coupure thermique, cet appareil NE DOIT PAS être alimenté en énergie par un dispositif de commutation externe, comme un programmateur, ou raccordé à un circuit qui est régulièrement mis sous tension et hors tension par le service public.



DANGER: RISQUE DE BRÛLURE

15.3 Dépannage en fonction des symptômes

15.3.1 Symptôme: Les unités intérieures tombent, vibrent ou font du bruit

Causes possibles	Mesure corrective
Les unités intérieures ne sont pas montées correctement	Installez les unités intérieures en toute sécurité.

15.3.2 Symptôme: l'unité ne chauffe ou ne rafraîchit PAS comme prévu

Causes possibles	Mesure corrective
Mauvaise connexion des fils électriques	Branchez les fils électriques correctement.
Fuite de gaz	Vérifiez s'il y a une fuite de gaz.
Les repères sur le câblage et la tuyauterie NE correspondent PAS	Les marques sur le câblage et la tuyauterie (local A, local B, local C, local D, local E) de chaque unité intérieure DOIVENT correspondre.

15.3.3 Symptôme: Fuite d'eau

Causes possibles	Mesure corrective
Isolation thermique incomplète (tuyauterie gaz et liquide, parties intérieures de la rallonge du tuyau d'évacuation)	Assurez-vous que l'isolation thermique de la tuyauterie et du tuyau d'évacuation est complète.
Vidange mal raccordé	Sécurisez le drainage.

15.3.4 Symptôme: Fuites électriques

Causes possibles	Mesure corrective
L'appareil n'est PAS mis à la terre correctement	Vérifiez la connexion du câblage.

15.3.5 Symptôme: Le réglage de local prioritaire NE fonctionne PAS

Causes possibles	Mesure corrective
Le réglage du local prioritaire peut être effectué pour plus d'une pièce.	Seule une pièce peut être sélectionnée pour le réglage du local prioritaire.
L'Hybrid for Multi NE peut PAS être sélectionné comme local prioritaire.	Sélectionnez une autre unité intérieure pour le réglage du local prioritaire.
Un générateur DHW for Multi NE peut PAS être sélectionné comme local prioritaire.	Veillez choisir un climatiseur comme local prioritaire.

15.3.6 Symptôme: L'appareil ne fonctionne PAS et dommage par brûlure

Causes possibles	Mesure corrective
Le câblage n'a PAS été effectué conformément aux spécifications	Corrigez le câblage.

15.4 Dépannage en fonction du comportement de la diode électroluminescente

15.4.1 Diagnostic de défaut par LED sur la carte de circuits imprimés de l'unité extérieure



DANGER: RISQUE D'ÉLECTROCUTION




- Lorsque l'unité ne fonctionne pas, les LED de la carte de circuits imprimés sont éteintes pour économiser l'énergie.
- Même lorsque les LED sont éteintes, le bornier et la carte de circuits imprimés peuvent être alimentés.

Symbole	La DEL est...
	Allumée
	Eteinte
	Clignotante

DEL rouge ^(a)					Diagnostic
1	2	3	4	5	
					Normal. ▪ Vérifiez l'unité intérieure.
					Protecteur haute pression activé ou figé dans l'unité d'exploitation ou l'unité de secours.
					Relais de surcharge activé ou température élevée du tuyau de décharge. ^(b)
					Démarrage du compresseur erroné.
					Surintensité d'entrée.
					Anomalie de la thermistance ou CT. ^(b)
					Température élevée au coffret électrique.
					Température élevée au niveau du dissipateur du circuit de l'onduleur.
					Surintensité de sortie. ^(b)
					Manque de réfrigérant. ^(b)
					Basse tension vers le circuit principal ou surtension au circuit principal.
					Défaillance de commutation de l'électrovanne d'inversion ou défaillance de commutation haute pression. ^(b)
					Carte de circuits imprimés de l'unité extérieure défectueuse.
					Anomalie du moteur du ventilateur.
					Erreur de câblage ▪ Vérifiez le câblage.

^(a) Le nombre de DEL affichées dépend du nombre de locaux.

^(b) Le diagnostic peut ne pas s'appliquer à certains cas. Pour plus de détails, reportez-vous au manuel d'entretien.

DEL-A verte	Diagnostic
	Normal. <ul style="list-style-type: none"> ▪ Vérifiez l'unité intérieure.
	Mettez l'appareil hors tension et remettez-le sous tension, puis vérifiez la DEL dans un délai d'environ 3 minutes. Si la LED est à nouveau allumée, le circuit imprimé de l'unité extérieure est défectueux.
	Défaut d'alimentation. ^(a)

^(a) Le diagnostic peut ne pas s'appliquer à certains cas. Pour plus de détails, reportez-vous au manuel d'entretien.

16 Mise au rebut



REMARQUE

NE TENTEZ PAS de démonter le système: le démontage du système et le traitement du réfrigérant, de l'huile et des autres pièces DOIVENT être conformes à la législation en vigueur. Les unités DOIVENT être traitées dans des établissements spécialisés de réutilisation, de recyclage et de remise en état.

16.1 Aperçu: Mise au rebut

Ordre de montage habituel

La mise au rebut du système consiste généralement en les étapes suivantes:

- 1 Pompage du système.
- 2 Transport du système vers un centre de traitement spécialisé.



INFORMATION

Pour plus de détails, reportez-vous au manuel d'entretien.

16.2 Aspiration



REMARQUE

Pour l'Hybride pour Multi, toutes les précautions nécessaires doivent être prises pour éviter les dégâts qui pourraient être causés par le gel au niveau de l'échangeur de chaleur de l'eau avant d'autoriser l'utilisation ou l'activation de cette fonction. Pour en savoir plus, reportez-vous au manuel d'installation intérieur.

Exemple: Pour protéger l'environnement, procédez à une aspiration lorsque vous déplacez l'unité ou la mettez au rebut.



DANGER: RISQUE D'EXPLOSION

Pompage – fuite de réfrigérant. Si vous voulez pomper le système et qu'il y a une fuite dans le circuit de réfrigérant:

- N'utilisez PAS la fonction de pompage automatique de l'unité qui vous permet de récupérer tout le réfrigérant du système dans l'unité extérieure. **Conséquence possible:** Auto-combustion et explosion du compresseur en raison d'air entrant dans le compresseur en marche.
- Utilisez un système de récupération séparé de manière à ce que le compresseur de l'unité ne doive PAS fonctionner.

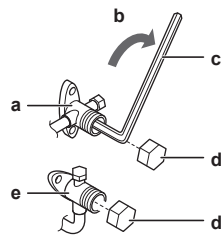


REMARQUE

Lors de l'aspiration, arrêtez le compresseur avant de retirer la tuyauterie de réfrigérant. Si le compresseur tourne toujours et que la vanne d'arrêt est ouverte lors de l'aspiration, de l'air sera aspiré dans le système. La pression anormale au niveau du cycle de réfrigérant entraînera une panne du compresseur ou d'autres dommages au système.

L'aspiration consiste à extraire l'ensemble du réfrigérant du système de l'unité extérieure.

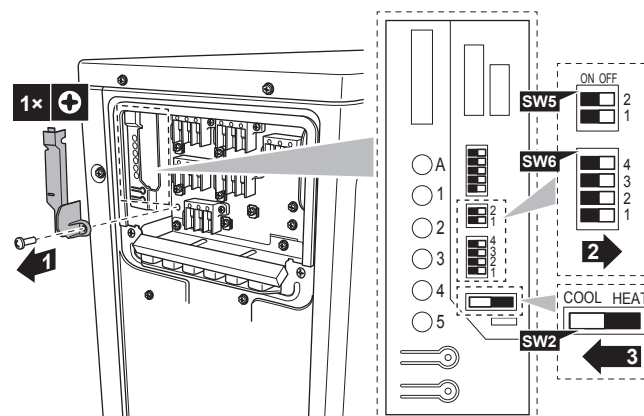
- 1 Retirez le couvercle de la vanne d'arrêt de liquide et de la vanne d'arrêt du gaz.
- 2 Effectuez le refroidissement forcé. Reportez-vous à "[16.3 Démarrage et arrêt du rafraîchissement forcé](#)" [▶ 77].
- 3 Au bout de 5 à 10 minutes (au bout de seulement 1 ou 2 minutes si la température ambiante est très faible (<-10°C)), fermez la vanne d'arrêt du liquide à l'aide d'une clé hexagonale.
- 4 Contrôlez le collecteur si le vide est atteint.
- 5 Au bout de 2 à 3 minutes, fermez la vanne d'arrêt du gaz et arrêtez le rafraîchissement forcé.



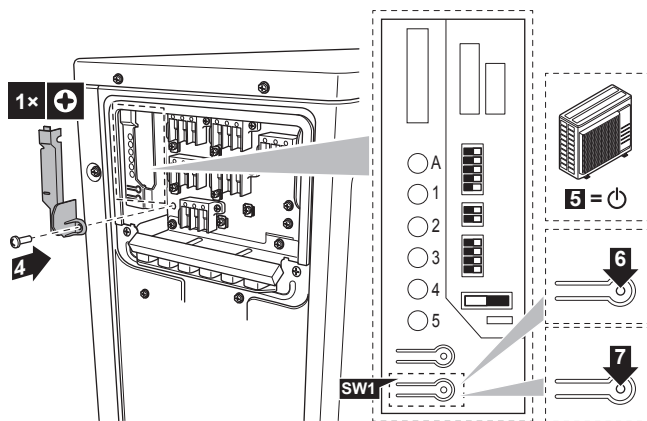
- a Vanne d'arrêt du gaz
- b Sens de fermeture
- c Clé hexagonale
- d Capuchon de vanne
- e Vanne d'arrêt du liquide

16.3 Démarrage et arrêt du rafraîchissement forcé

- 1 Coupez l'alimentation électrique.
- 2 Retirez le couvercle de service et le couvercle du coffret électrique.
- 3 Retirez le couvercle du circuit imprimé de service.
- 4 Mettez le microcommutateur SW5 et SW6 sur OFF.
- 5 Mettez le microcommutateur SW2 sur COOL.



- 6 Remettez le couvercle de la carte de circuits imprimés de service, le couvercle du coffret électrique et le couvercle de service.
- 7 Activez l'unité extérieure.
- 8 Appuyez sur le commutateur de refroidissement forcé SW1 pour commencer le refroidissement forcé.
- 9 Appuyez sur le commutateur de refroidissement forcé SW1 pour arrêter le refroidissement forcé.



REMARQUE

Veillez à ce que, lors du rafraîchissement forcé, la température de l'eau reste supérieure à 5°C (reportez-vous à la température indiquée par l'unité intérieure). Pour ce faire, vous pouvez par exemple activer tous les ventilateurs des unités de ventilation.

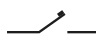

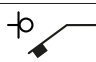
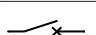


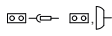
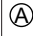
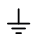


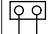
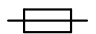
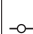



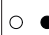

17 Données techniques

- Un **sous-ensemble** des récentes données techniques est disponible sur le site régional Daikin (accessible au public).
- L'**ensemble complet** des dernières données techniques est disponible sur le Daikin Business Portal (authentification requise).

17.1 Schéma de câblage

17.1.1 Légende du schéma de câblage unifié

Pour les pièces utilisées et la numérotation, reportez-vous au schéma de câblage sur l'unité. La numérotation des pièces se fait en numéros arabes et par ordre croissant pour chaque pièce et est représentée dans l'aperçu ci-dessous au moyen de "*" dans le code de la pièce.

Symbole	Signification	Symbole	Signification
	Disjoncteur		Terre de protection
			
			
	Connexion		Terre de protection (vis)
	Connecteur		Redresseur
	Terre		Connecteur du relais
	Câblage à effectuer		Connecteur de court-circuitage
	Fusible		Borne
	Unité intérieure		Barrette de raccordement
	Unité extérieure		Attache-câble
	Dispositif de courant résiduel		

Symbole	Couleur	Symbole	Couleur
BLK	Noir	ORG	Orange
BLU	Bleu	PNK	Rose
BRN	Brun	PRP, PPL	Mauve
GRN	Vert	RED	Rouge
GRY	Gris	WHT	Blanc
		YLW	Jaune

Symbole	Signification
A*P	Carte de circuits imprimés
BS*	Bouton-poussoir marche/arrêt, interrupteur de fonctionnement
BZ, H*O	Sonnerie

Symbole	Signification
C*	Condensateur
AC*, CN*, E*, HA*, HE*, HL*, HN*, HR*, MR*_A, MR*_B, S*, U, V, W, X*A, K*R_*, NE	Connexion, connecteur
D*, V*D	Diode
DB*	Pont de diode
DS*	Microcommutateur
E*H	Chauffage
FU*, F*U, (reportez-vous à la carte de circuits imprimés à l'intérieur de votre unité pour connaître les caractéristiques)	Fusible
FG*	Connecteur (masse du châssis)
H*	Faisceau
H*P, LED*, V*L	Lampe pilote, diode électroluminescente
HAP	Diode électroluminescente (moniteur de service - verte)
HIGH VOLTAGE	Haute tension
IES	Capteur à œil intelligent
IPM*	Module d'alimentation intelligent
K*R, KCR, KFR, KHuR, K*M	Relais magnétique
L	Alimenté
L*	Bobine
L*R	Réactance
M*	Moteur pas à pas
M*C	Moteur du compresseur
M*F	Moteur de ventilateur
M*P	Moteur de pompe de vidange
M*S	Moteur de pivotement
MR*, MRCW*, MRM*, MRN*	Relais magnétique
N	Neutre
n=*, N=*	Nombre de passages dans le corps en ferrite
PAM	Modulation d'amplitude par impulsion
PCB*	Carte de circuits imprimés
PM*	Module d'alimentation
PS	Alimentation de commutation
PTC*	Thermistance PTC

Symbole	Signification
Q*	Transistor bipolaire de grille isolée (IGBT)
Q*C	Disjoncteur
Q*DI, KLM	Différentiel
Q*L	Protection contre la surcharge
Q*M	Thermorupteur
Q*R	Dispositif de courant résiduel
R*	Résistance
R*T	Thermistance
RC	Récepteur
S*C	Contacteur de fin de course
S*L	Contacteur à flotteur
S*NG	Détecteur de fuite de réfrigérant
S*NPH	Capteur de pression (haute)
S*NPL	Capteur de pression (basse)
S*PH, HPS*	Contacteur de pression (haute)
S*PL	Contacteur de pression (basse)
S*T	Thermostat
S*RH	Capteur d'humidité
S*W, SW*	Commutateur de fonctionnement
SA*, F1S	Parasurtenseur
SR*, WLU	Récepteur de signal
SS*	Sélecteur
SHEET METAL	Plaque de la barrette de raccordement
T*R	Transformateur
TC, TRC	Émetteur
V*, R*V	Varistance
V*R	Pont de diode, module d'alimentation de transistor bipolaire de grille isolée (IGBT)
WRC	Dispositif de régulation à distance sans fil
X*	Borne
X*M	Bornier (bloc)
Y*E	Bobine du détendeur électronique
Y*R, Y*S	Bobine de l'électrovanne d'inversion
Z*C	Tore en ferrite
ZF, Z*F	Filtre antiparasite

17.2 Schéma de tuyauterie: unité extérieure

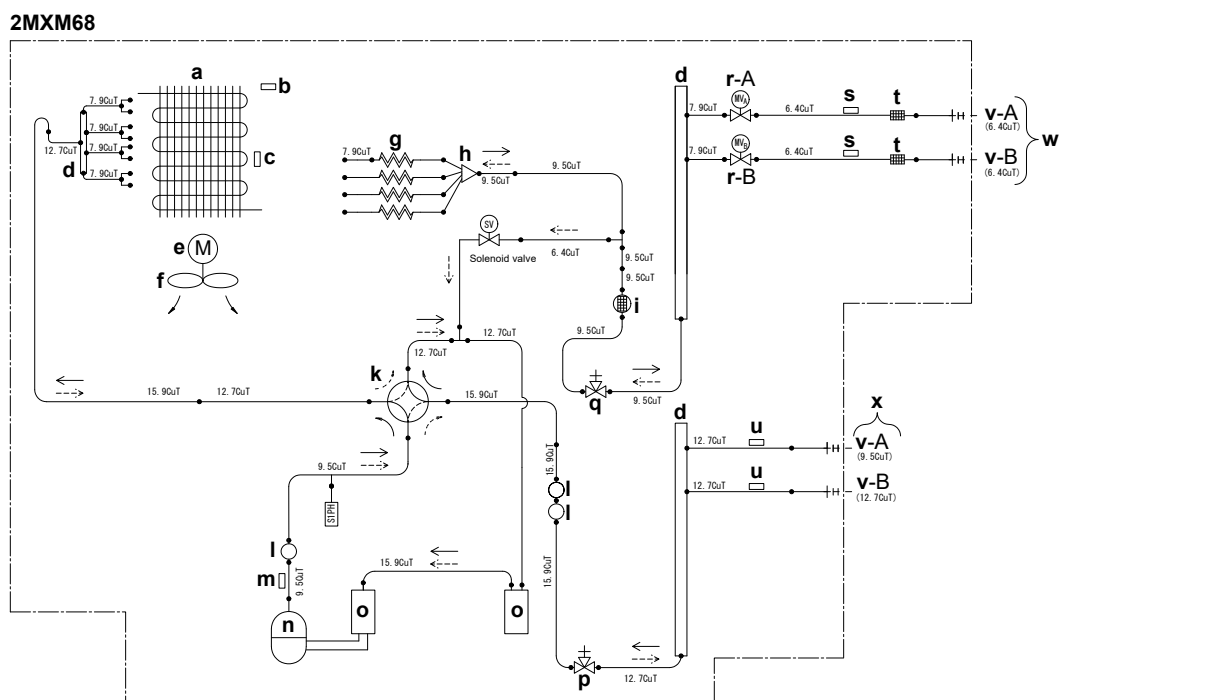
Classification par catégorie PED des composants :

- Pressostats haute pression: catégorie IV
- Compresseur: catégorie II
- Accumulateur: 4MXM80, 5MXM90 catégorie II, autres modèles catégorie I
- Autres composants: voir l'article 4 PED, paragraphe 3



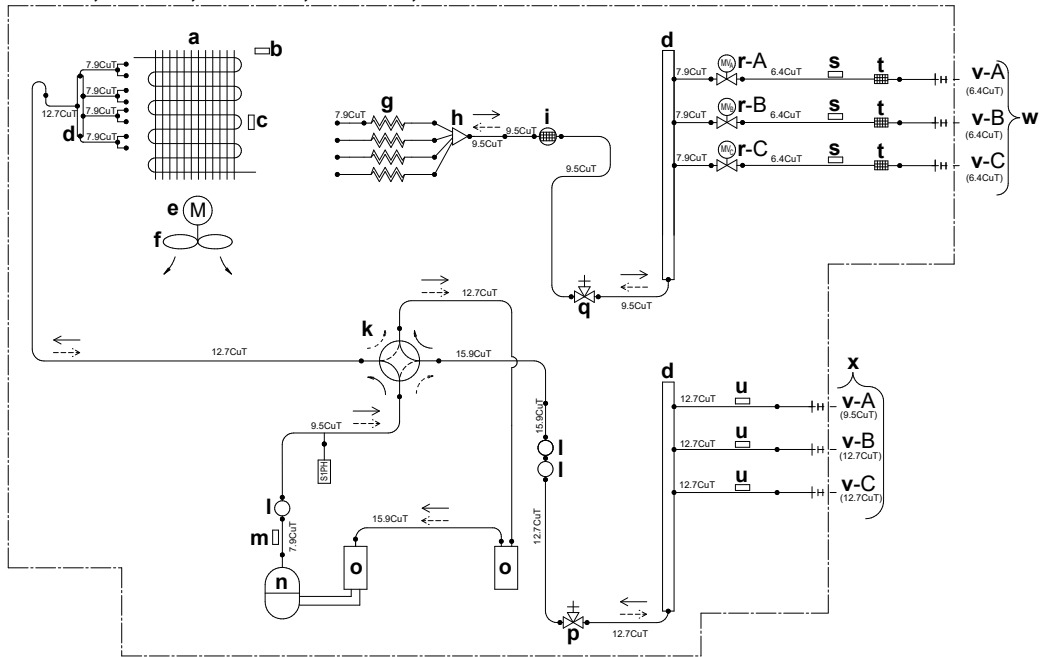
REMARQUE

Lorsque le pressostat haute pression est activé, il DOIT être réinitialisé par une personne qualifiée.

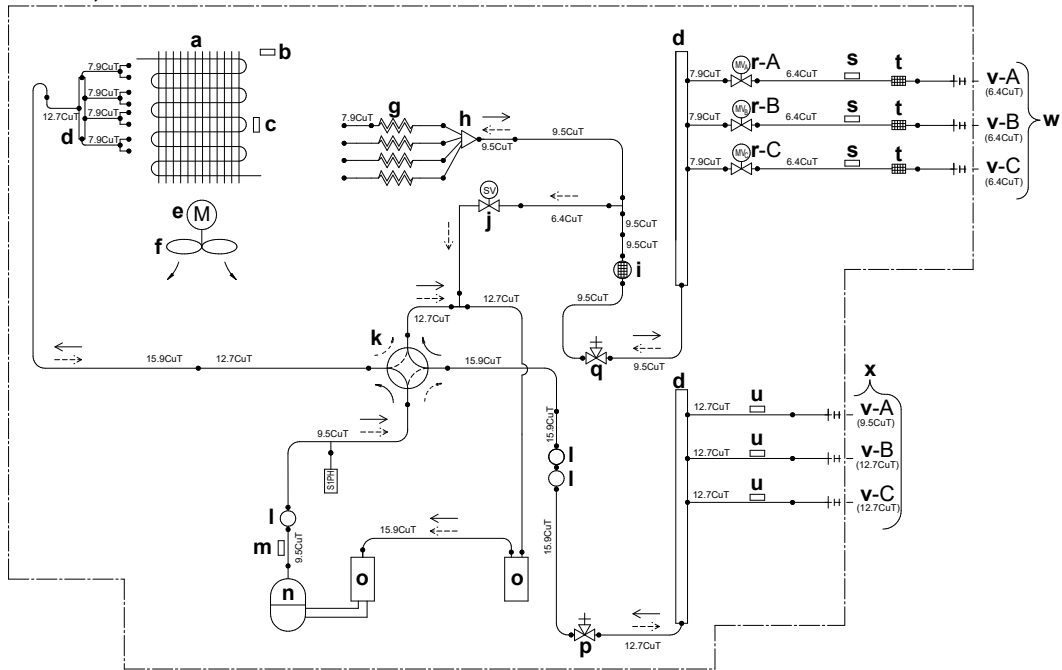


- | | | |
|--|---|--|
| a Echangeur thermique | k Vanne à 4 voies | u Thermistance (gaz) |
| b Thermistance de température d'air extérieur | l Silencieux | v Local |
| c Thermistance de l'échangeur de chaleur | m Thermistance du tuyau d'évacuation | w Tuyauterie non fournie – liquide |
| d Collecteur refnet | n Compresseur | x Tuyauterie non fournie – gaz |
| e Moteur de ventilateur | o Accumulateur | y Collecteur de liquide |
| f Ventilateur | p Vanne d'arrêt de gaz | S1PH Pressostat haute pression (réinitialisation automatique) |
| g Tube capillaire | q Vanne d'arrêt du liquide | |
| h Distributeur | r Détendeur électronique | ➔ Débit de réfrigérant: refroidissement |
| i Silencieux avec filtre | s Thermistance (liquide) | ➔➔ Débit de réfrigérant: chauffage |
| j Electrovanne | t Filtre | |

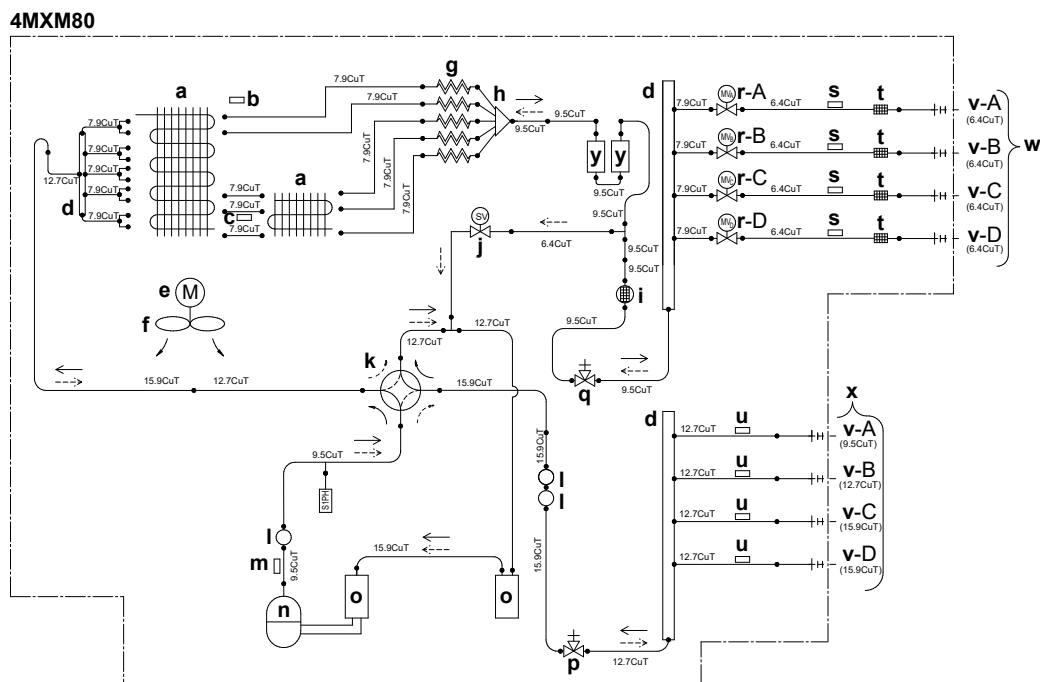
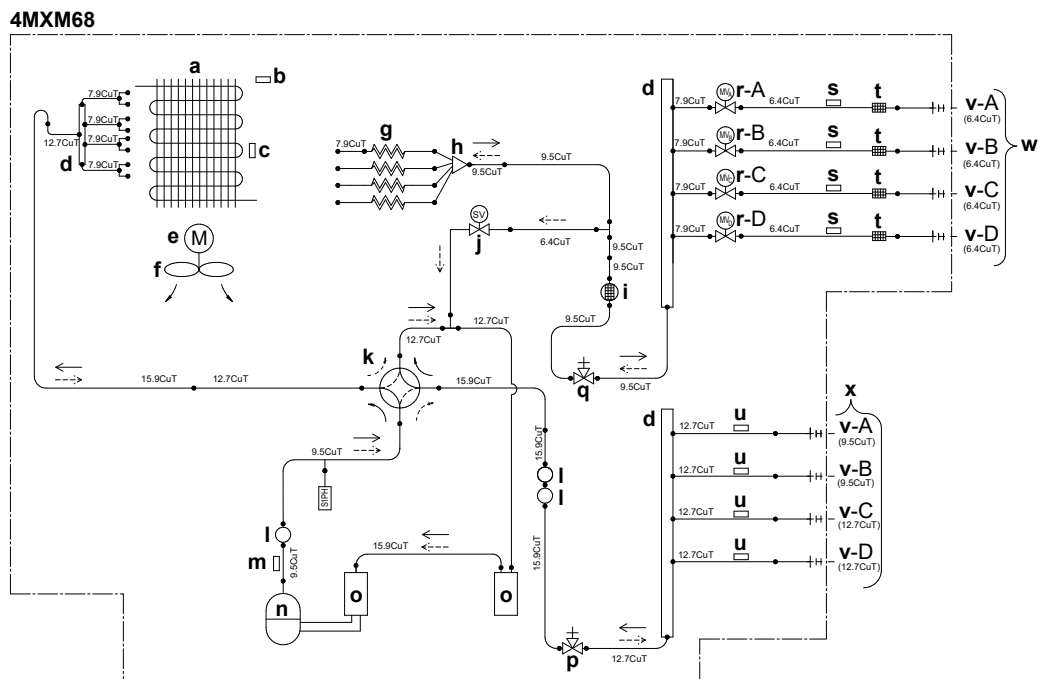
3MXM40, 3MXM52, 3AMXM52, 3AMXF52, 3MXF52



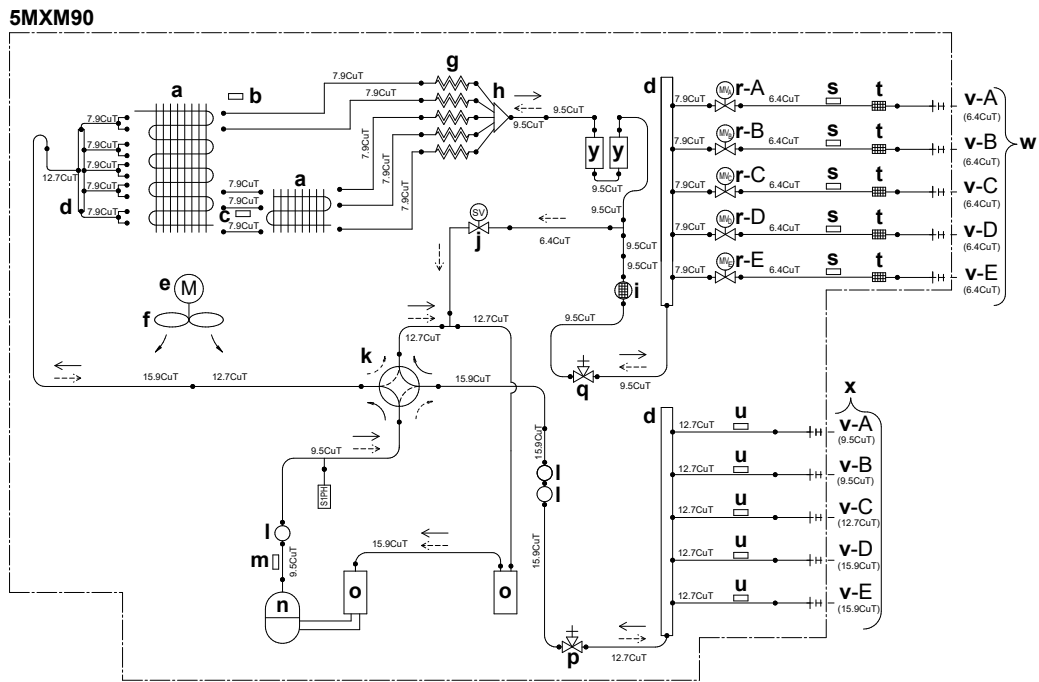
3MXM68, 3MXF68



- | | | |
|--|---|--|
| a Echangeur thermique | k Vanne à 4 voies | u Thermistance (gaz) |
| b Thermistance de température d'air extérieur | l Silencieux | v Local |
| c Thermistance de l'échangeur de chaleur | m Thermistance du tuyau d'évacuation | w Tuyauterie non fournie – liquide |
| d Collecteur refnet | n Compresseur | x Tuyauterie non fournie – gaz |
| e Moteur de ventilateur | o Accumulateur | y Collecteur de liquide |
| f Ventilateur | p Vanne d'arrêt de gaz | S1PH Pressostat haute pression (réinitialisation automatique) |
| g Tube capillaire | q Vanne d'arrêt du liquide | |
| h Distributeur | r Détendeur électronique | ➔ Débit de réfrigérant: refroidissement |
| i Silencieux avec filtre | s Thermistance (liquide) | ➤ Débit de réfrigérant: chauffage |
| j Electrovanne | t Filtre | |



- | | | |
|--|---|--|
| a Echangeur thermique | k Vanne à 4 voies | u Thermistance (gaz) |
| b Thermistance de température d'air extérieur | l Silencieux | v Local |
| c Thermistance de l'échangeur de chaleur | m Thermistance du tuyau d'évacuation | w Tuyauterie non fournie – liquide |
| d Collecteur refnet | n Compresseur | x Tuyauterie non fournie – gaz |
| e Moteur de ventilateur | o Accumulateur | y Collecteur de liquide |
| f Ventilateur | p Vanne d'arrêt de gaz | S1PH Pressostat haute pression (réinitialisation automatique) |
| g Tube capillaire | q Vanne d'arrêt du liquide | ➔ Débit de réfrigérant: refroidissement |
| h Distributeur | r Détendeur électronique | ➤➤ Débit de réfrigérant: chauffage |
| i Silencieux avec filtre | s Thermistance (liquide) | |
| j Electrovanne | t Filtre | |



- | | | |
|--|---|--|
| a Echangeur thermique | k Vanne à 4 voies | u Thermistance (gaz) |
| b Thermistance de température d'air extérieur | l Silencieux | v Local |
| c Thermistance de l'échangeur de chaleur | m Thermistance du tuyau d'évacuation | w Tuyauterie non fournie – liquide |
| d Collecteur refnet | n Compresseur | x Tuyauterie non fournie – gaz |
| e Moteur de ventilateur | o Accumulateur | y Collecteur de liquide |
| f Ventilateur | p Vanne d'arrêt de gaz | v1PH Pressostat haute pression (réinitialisation automatique) |
| g Tube capillaire | q Vanne d'arrêt du liquide | |
| h Distributeur | r Détendeur électronique | |
| i Silencieux avec filtre | s Thermistance (liquide) | → Débit de réfrigérant: refroidissement |
| j Electrovanne | t Filtre | ↔ Débit de réfrigérant: chauffage |

18 Glossaire

Revendeur

Distributeur commercial de l'appareil.

Installateur agréé

Technicien expérimenté qualifié pour installer l'appareil.

Utilisateur

Propriétaire et/ou utilisateur de l'appareil.

Législation applicable

Ensemble des directives, lois, réglementations et/ou codes internationaux, européens, nationaux et locaux relatifs et applicables à un appareil ou à un domaine spécifique.

Entreprise chargée de l'entretien

Entreprise qualifiée qui peut procéder à ou coordonner l'entretien requis au niveau de l'appareil.

Manuel d'installation

Manuel d'instructions destiné à un appareil ou une application spécifique et détaillant la procédure d'installation, de configuration et d'entretien.

Manuel d'utilisation

Manuel d'instructions défini pour un appareil ou une application spécifique et détaillant la procédure d'utilisation.

Instructions de maintenance

Manuel d' instructions défini pour un certain produit ou une certaine application, qui explique (le cas échéant) comment installer, configurer, utiliser et/ou entretenir le produit ou l'application.

Accessoires

Étiquettes, manuels, fiches d'informations et équipements fournis avec l'appareil et qui doivent être installés conformément aux instructions de la documentation fournie.

Équipement en option

Équipement fabriqué ou approuvé par Daikin qui peut être associé à l'appareil conformément aux instructions de la documentation fournie.

Équipement à fournir

Équipement NON fabriqué par Daikin qui peut être associé à l'appareil conformément aux instructions de la documentation fournie.



ERC

DAIKIN INDUSTRIES CZECH REPUBLIC s.r.o.

U Nové Hospody 1/1155, 301 00 Plzeň Skvrňany, Czech Republic

DAIKIN EUROPE N.V.

Zandvoordestraat 300, B-8400 Oostende, Belgium

Copyright 2019 Daikin

4P600463-1D 2021.03