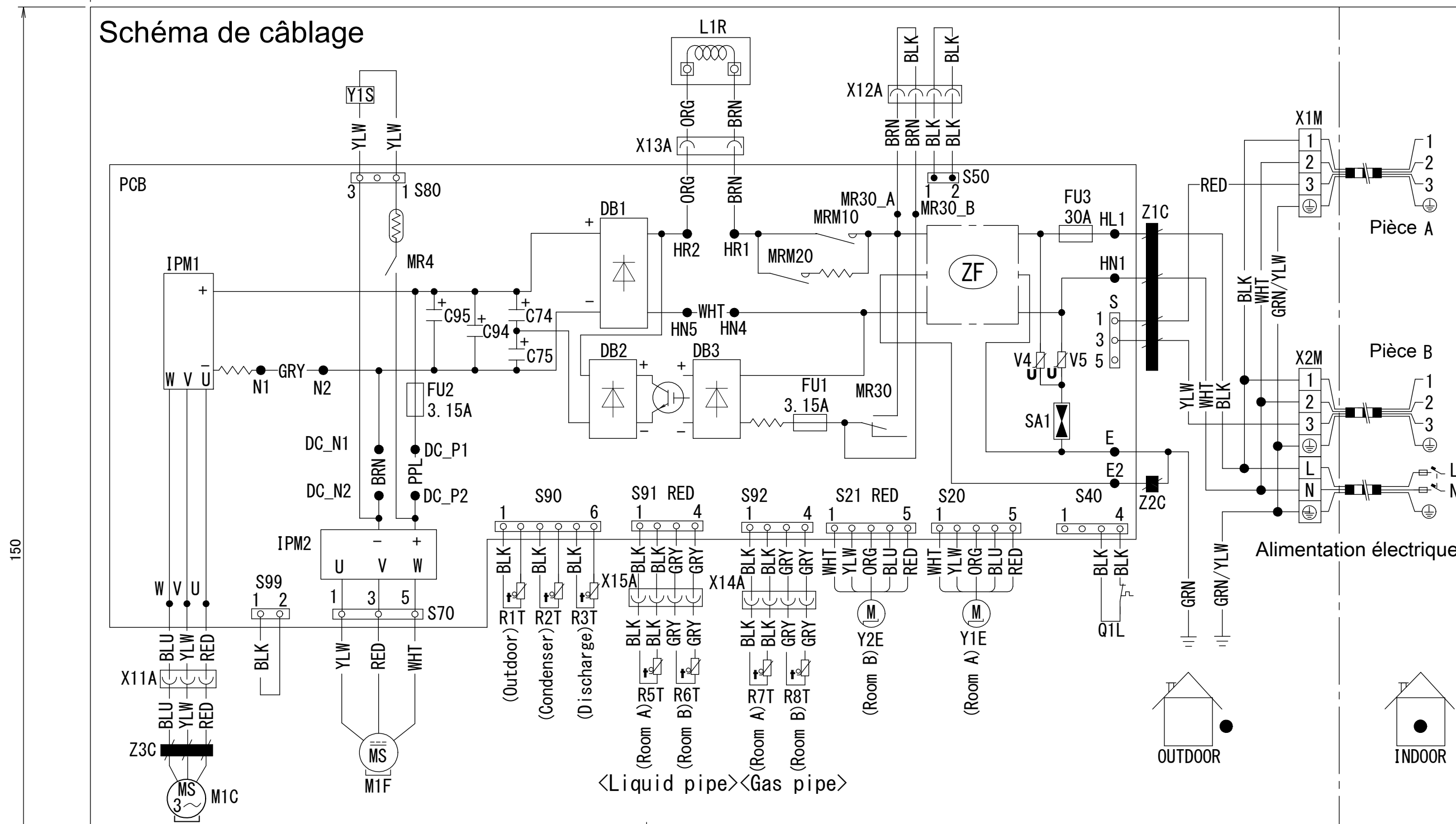


# Schéma de câblage



C74, C75, C94, C95	Condensateur	SA1	Parasurtenseur	
DB1, DB2, DB3	Pont de diodes			
FU1, FU2, FU3	Fusible	V4, V5	Varistance	
IPM1	Module d'alimentation intelligent	X1M-X2M	Barrette de raccordement avec borne de terre	Câblage sur place
L1R	Réacteur	Y1E-Y2E	Bobine de la vanne de détente électronique	Serre-fils
M1C	Moteur du compresseur	Y1S	Bobine de l'électrovanne d'inversion	Connecteur
M1F	Moteur du ventilateur	ZF	Filtre antiparasite	WHT: blanc
MRM10, MRM20	Relais magnétique	Z1C-Z3C	Tore magnétique	BLK: noir
MR4, MR30	Relais magnétique	S2-S502	Connecteur	BLU: bleu
PCB	Carte de circuit imprimé	X11A-X15A	Connecteur	BRN: marron
Q1L	Protection contre la surcharge	S99	Changement du chauffage au rafraîchissement	GRN: vert
R1T-R8T	Thermistance			GRN: vert