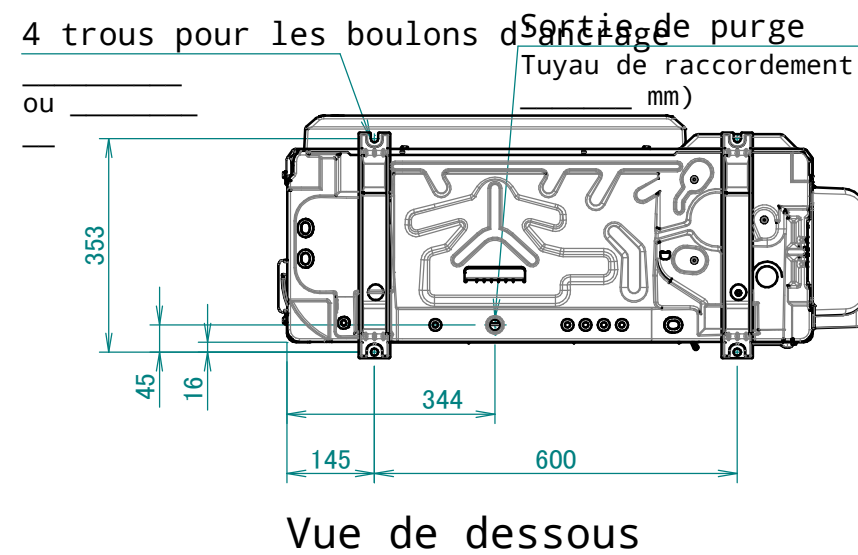
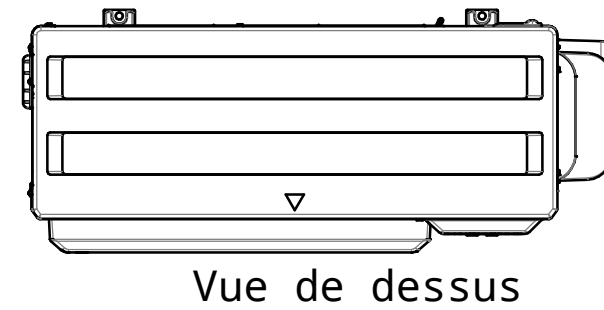
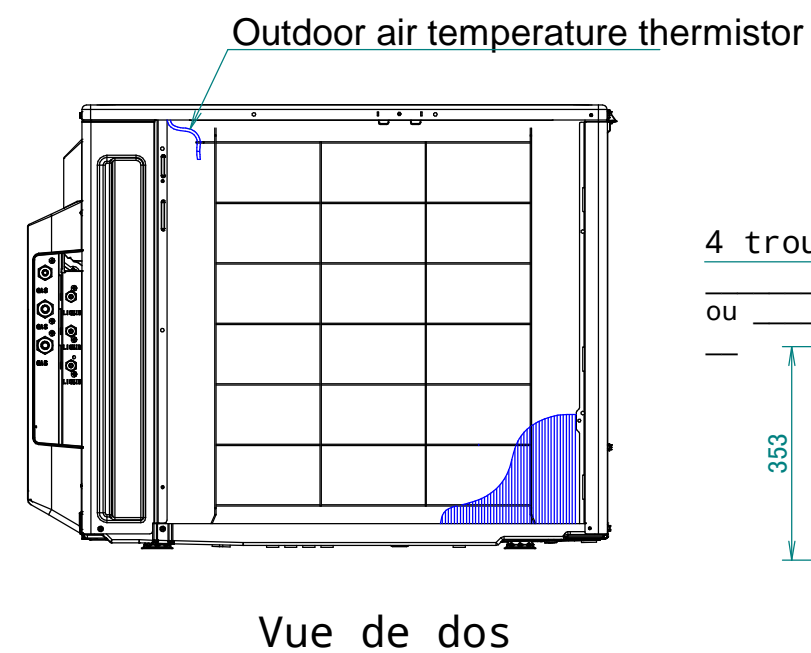
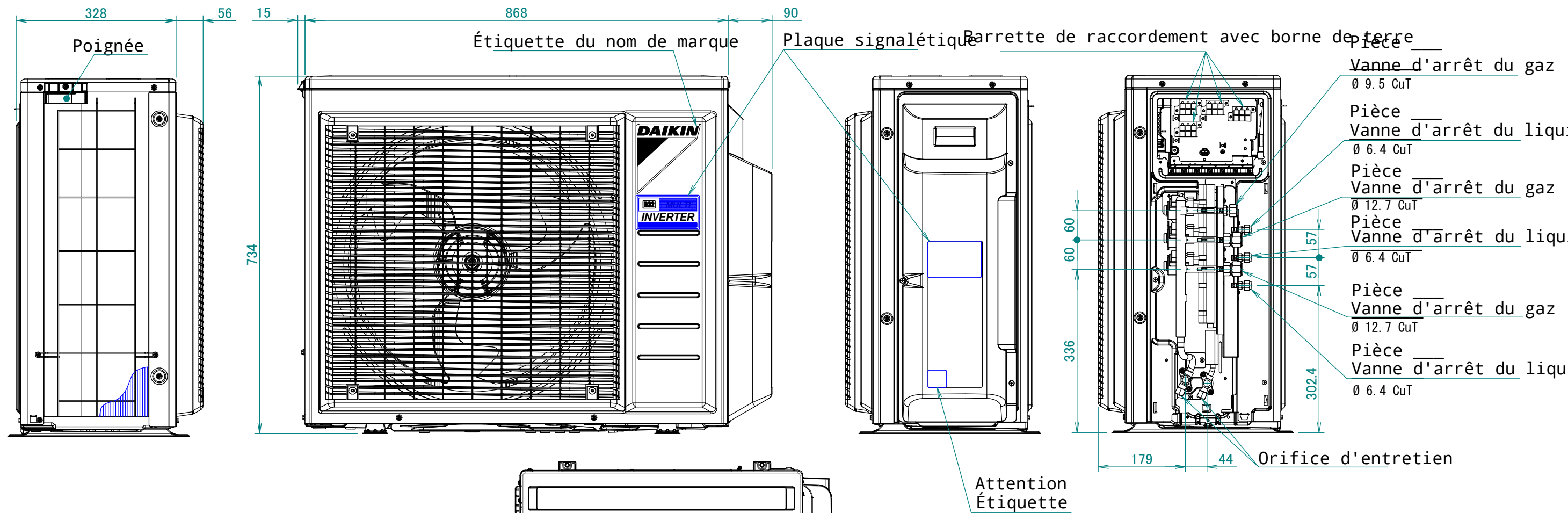


En cas de dépose du couvercle de la vanne d'arrêt.



Espace minimal pour le passage de l'air

