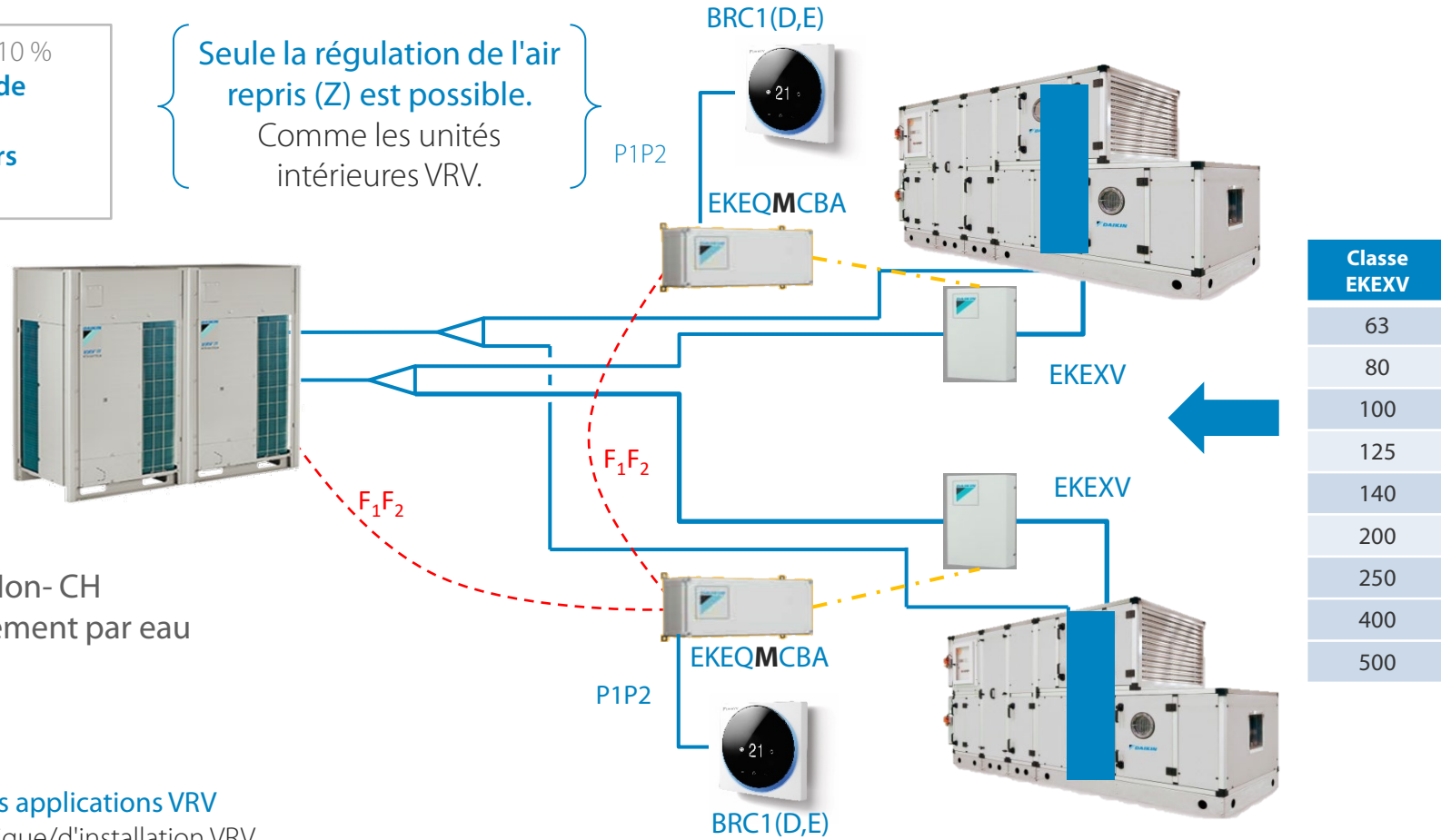


Configuration no. 7: Application Multi / plusieurs AHU +1 ODU (puissance ≤ 150 kW) / VRV / Commande Z

- › Le taux de connexion est limité à 90~110 %
- › **Max. 4 kit DX par AHU selon le taux de connexion**
- › Régulation par **iTM II et/ou régulateurs locaux Daikin (OBLIGATOIRE)**

Seule la régulation de l'air repris (Z) est possible.
Comme les unités intérieures VRV.



- › Pompe à chaleur VRV IV CH/Non-CH
- › Unité VRV / VRV-i à refroidissement par eau

Limitations de longueur de tuyauterie :

- › Kit EXV → AHU = 5 m max.
- › Les restantes sont **identiques à celles des applications VRV « normales »** (consultez le manuel technique/d'installation VRV)

Remarques :

- Un supplément de charge de réfrigérant n'est pas nécessaire tant que la limitation de tuyauterie et le taux de connexion sont respectés.
- La M-box dispose de la sortie C1C2 pour connecter et bloquer le ventilateur. Veuillez vous reporter au boîtier de commande IOM à ce propos.

