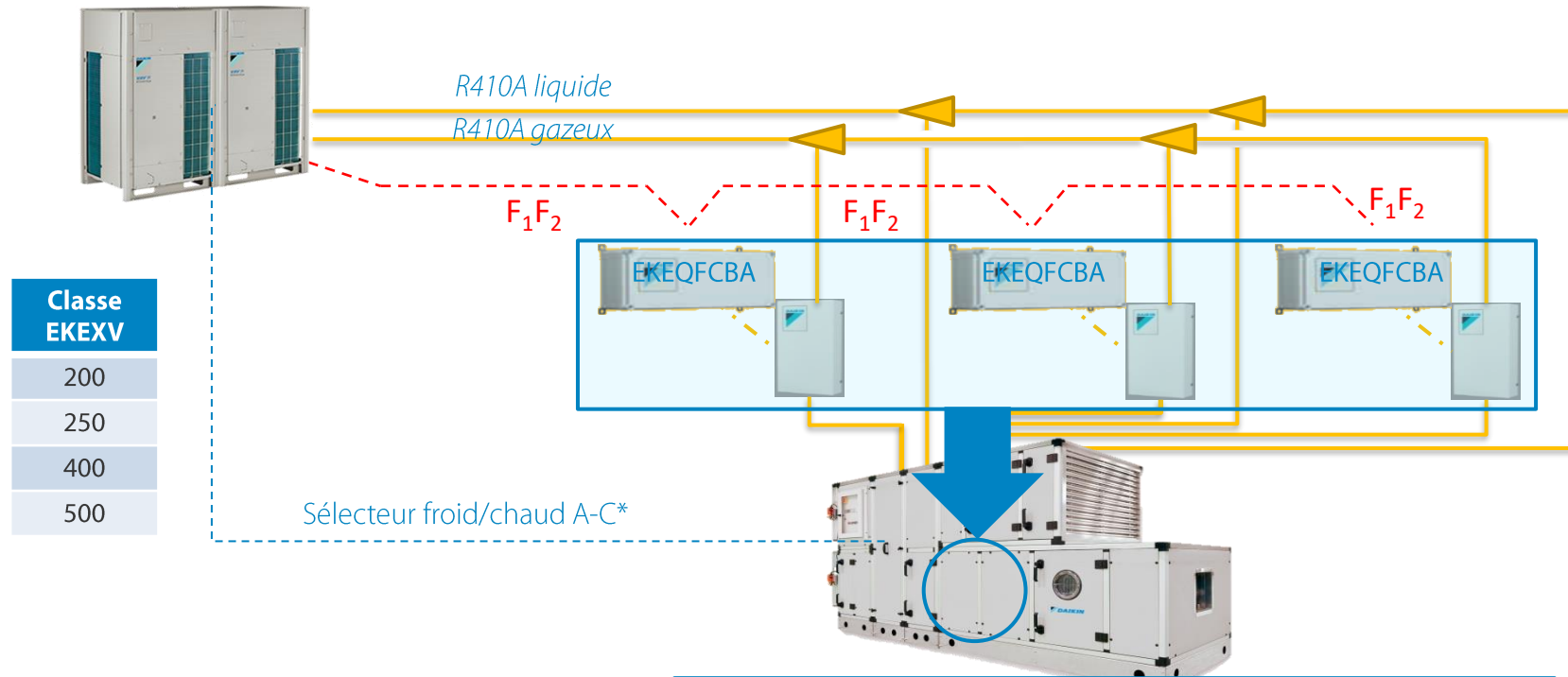


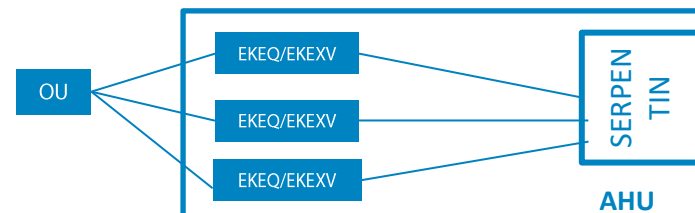
DAIKIN D-AHU : application par paire 2 : une unité AHU avec serpentin multi-circuit sur une ODU (puiss. > 50 kW) / VRV / Commande X

Pompe à chaleur VRV IV CH/Non-CH VRV à refroidissement par eau

- › Les kits DX sont déjà installés et soudés à l'intérieur des unités AHU.
- › Régulateur DDC avec logiciel Daikin programmé et testé en usine.
- › Quatre câbles uniquement relient l'unité AHU et l'unité extérieure.



Max .2 circuits DX (modulaire R/P) ou 3 circuits DX (Professional)
Tous les circuits DX sont connectés à une seule OU



Remarque : Les limitations applicables sur le taux de connexion, la longueur des tuyauteries et la dénivellation sont identiques à celles des applications de tiers. Voir la diapositive précédente du cas 5.

* BRP2A81 à ajouter à l'unité extérieure VRV IV et à connecter au régulateur DDC