
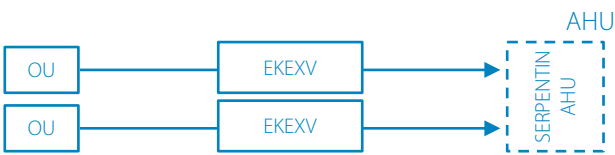
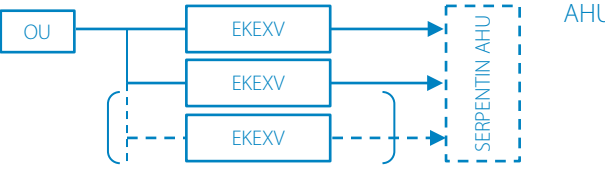
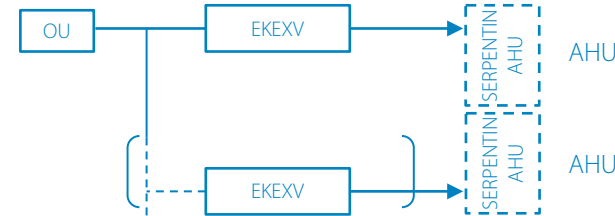
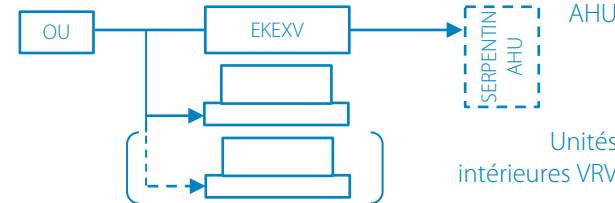
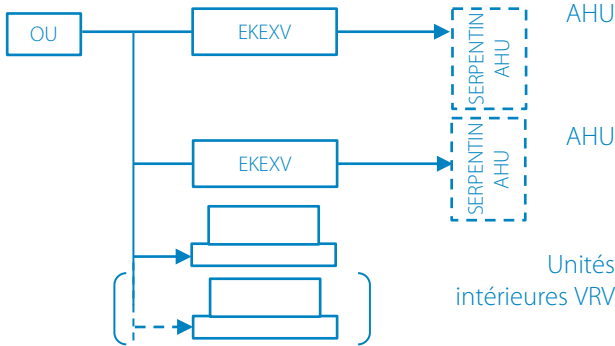


PROCESSUS DE SÉLECTION - Etape 2 : Déterminez la configuration du système - Définition des différentes configurations

<p>PAIRE 1 ou plusieurs ODU avec une AHU Cas de configurations : 1 à 5 (voir la diapositive suivante)</p>	<p>Serpentin mono-circuit</p>  <p>Cas de configurations : 1 à 4 (voir la diapositive suivante)</p>	<p>Serpentin entrelacé à plusieurs circuits (1 ODU/circuit)</p>  <p>Cas de configurations : 2 à 3 (voir la diapositive suivante)</p>	 <p>Cas de configuration : 5 (voir la diapositive suivante)</p>
<p>MULTI 1 ODU et plusieurs AHU Cas de configuration 6 (voir la diapositive suivante)</p>	<p>Plusieurs AHU avec serpentins mono-circuit ou entrelacés</p> 		
<p>MIXTE 1 VRV ODU avec (plusieurs) EKEXV + (plusieurs) VRV IDU Cas de configuration 7 (voir la diapositive suivante)</p>	<p>Une seule AHU (avec serpentin unique ou entrelacé) + plusieurs VRV IDU</p> 	<p>Plusieurs AHU (avec serpentins uniques ou entrelacés) + plusieurs VRV IDU</p> 	<div style="border: 2px solid green; padding: 10px; transform: rotate(-15deg); width: fit-content; margin: auto;"> <p>Les définitions données dans cette diapositive sont importantes pour permettre la correspondance avec les mêmes définitions données dans les manuels des unités ODU pertinentes.</p> </div>