

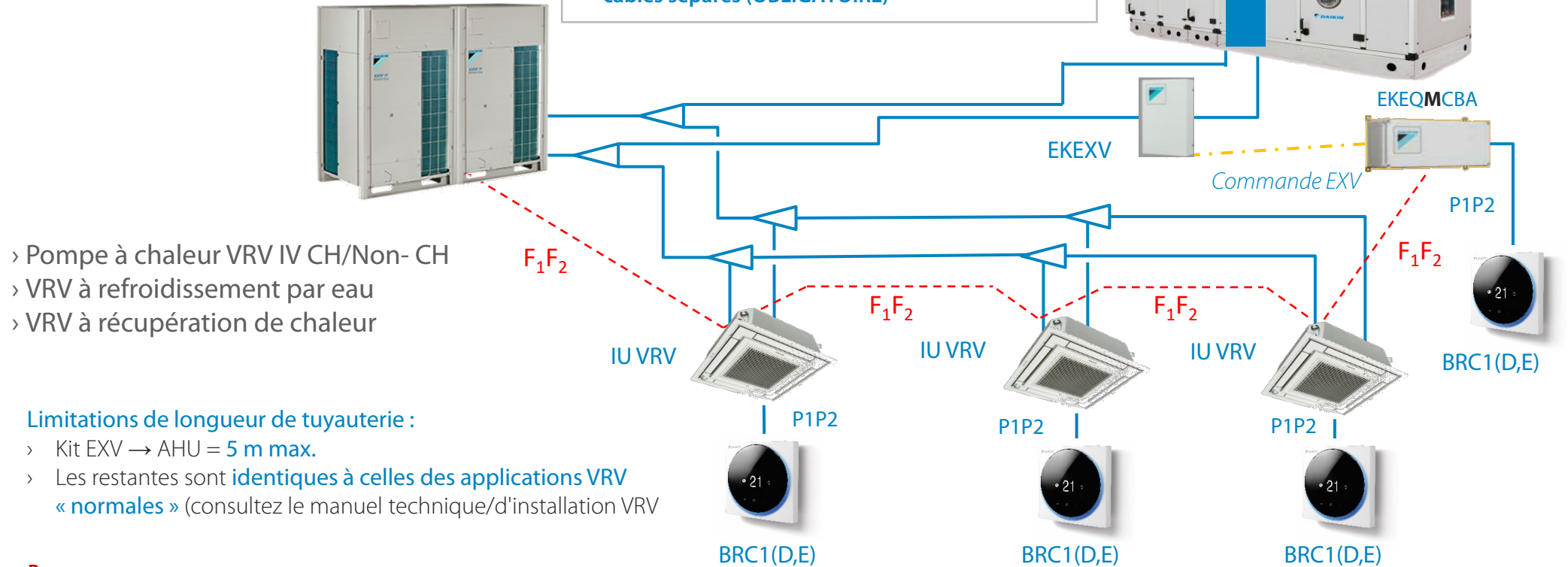
Configuration no. 7: Application mixte/ AHU et IDU VRV (puissance > 50 kW) / VRV / Commande Z

Seule la régulation de la température de l'air repris (Z) est possible.

Conditions :

- Kits DX illimités/ Unités AHU (selon le taux de connexion)
- Taux de connexion entre 50~110%
- Les unités intérieures doivent avoir un **taux min. de 50%** / les AHU ne doivent pas dépasser 60%
- Régulation par **iTM II et/ou régulateurs distants câblés séparés (OBLIGATOIRE)**

Serpentin DX et AHU (nombre de circuits selon le taux de connexion)



- › Pompe à chaleur VRV IV CH/Non- CH
- › VRV à refroidissement par eau
- › VRV à récupération de chaleur

Limitations de longueur de tuyauterie :

- › Kit EXV → AHU = 5 m max.
- › Les restantes sont **identiques à celles des applications VRV « normales »** (consultez le manuel technique/d'installation VRV)

Remarque :

- Un supplément de charge de réfrigérant n'est pas nécessaire si la limitation de tuyauterie et le taux de connexion sont respectés.
- La configuration mixte n'accepte pas les hydrobox
- La M-box dispose de la sortie C1C2 pour connecter et bloquer le ventilateur. Veuillez vous reporter au boîtier de commande IOM à ce propos.