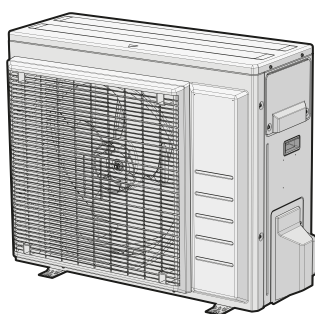




Manuel d'installation

Série Split R32



ARXF50A5V1B
ARXF60A5V1B
ARXF71A5V1B
RXF50B5V1B
RXF60B5V1B
RXF71A5V1B
RXP50M5V1B
RXP60M5V1B
RXP71M5V1B
ARXM50R5V1B
ARXM60R5V1B
ARXM71R5V1B
RXM42R5V1B
RXM50R5V1B
RXM60R5V1B

Manuel d'installation
Série Split R32

Français

Table des matières

1	À propos de la documentation	4
1.1	À propos du présent document	4
2	Instructions de sécurité spécifiques de l'installateur	4
3	À propos du carton	6
3.1	Unité extérieure	6
3.1.1	Retrait des accessoires de l'unité extérieure	6
4	Installation de l'unité	7
4.1	Préparation du lieu d'installation.....	7
4.1.1	Exigences du site d'installation pour l'unité extérieure	7
4.1.2	Exigences supplémentaires du site d'installation pour l'unité extérieure dans les climats froids	7
4.2	Montage de l'unité extérieure	7
4.2.1	Pour fournir la structure de l'installation	7
4.2.2	Installation de l'unité extérieure.....	8
4.2.3	Pour fournir le drainage	8
5	Installation de la tuyauterie	8
5.1	Préparation de la tuyauterie de réfrigérant.....	8
5.1.1	Exigences pour la tuyauterie de réfrigérant	8
5.1.2	Isolation de la tuyauterie de réfrigérant.....	9
5.1.3	Longueur de tuyauterie de réfrigérant et différence de hauteur	9
5.2	Raccordement de la tuyauterie de réfrigérant	9
5.2.1	Raccordement du tuyau de réfrigérant à l'unité extérieure	9
5.3	Vérification de la tuyauterie de réfrigérant.....	9
5.3.1	Recherche de fuites	9
5.3.2	Procédure de séchage sous vide.....	10
6	Charge du réfrigérant	10
6.1	A propos du réfrigérant.....	10
6.2	Détermination de la quantité de réfrigérant complémentaire	10
6.3	Détermination de la quantité de recharge complète.....	10
6.4	Chargement de réfrigérant supplémentaire.....	11
6.5	Mise en place de l'étiquette concernant les gaz fluorés à effet de serre	11
7	Installation électrique	11
7.1	Spécifications des composants de câblage standard	12
7.2	Raccordement du câblage électrique à l'unité extérieure.....	12
8	Finalisation de l'installation de l'unité extérieure	12
8.1	Finalisation de l'installation de l'unité extérieure	12
9	Mise en service	13
9.1	Liste de contrôle avant la mise en service	13
9.2	Liste de vérifications pendant la mise en service	13
9.3	Essai de fonctionnement.....	13
10	Dépannage	13
10.1	Diagnostic de défaut par LED sur la carte de circuits imprimés de l'unité extérieure	13
11	Mise au rebut	14
12	Données techniques	14
12.1	Schéma de câblage.....	14
12.1.1	Légende du schéma de câblage unifié	14
12.2	Schéma de tuyauterie	15
12.2.1	Schéma de tuyauterie: unité extérieure	15

1 À propos de la documentation

1.1 À propos du présent document

Public visé

Installateurs agréés



AVERTISSEMENT

Assurez-vous que l'installation, l'entretien, la maintenance, la réparation et les matériaux utilisés suivent les instructions de Daikin et, en outre, qu'ils sont conformes à la législation en vigueur et effectués par des personnes qualifiées uniquement. En Europe et dans les régions où les normes IEC s'appliquent, la norme EN/IEC 60335-2-40 est celle en vigueur.



INFORMATION

Ce document décrit uniquement les instructions d'installation spécifiques à l'unité extérieure. Pour l'installation de l'unité intérieure (montage de l'unité intérieure, branchement de la tuyauterie de réfrigérant à l'unité intérieure, branchement du câblage électrique à l'unité intérieure, ...), reportez-vous au manuel d'installation de l'unité intérieure.

Documentation

Le présent document fait partie d'un ensemble. L'ensemble complet comprend les documents suivants:

- **Précautions de sécurité générales:**

- Instructions de sécurité à lire avant l'installation
- Format: Papier (dans le carton de l'unité extérieure)

- **Manuel d'installation de l'unité extérieure:**

- Instructions d'installation
- Format: Papier (dans le carton de l'unité extérieure)

- **Guide de référence installateur:**

- Préparation de l'installation, données de référence...
- Format: Fichiers numériques sur <http://www.daikineurope.com/support-and-manuals/product-information/>

Il est possible que les dernières révisions de la documentation fournie soient disponibles sur le site Web Daikin de votre région ou via votre revendeur.

La documentation d'origine est rédigée en anglais. Toutes les autres langues sont des traductions.

Données techniques

- Un **sous-ensemble** des récentes données techniques est disponible sur le site régional Daikin (accessible au public).
- L'**ensemble complet** des dernières données techniques est disponible sur le Daikin Business Portal (authentification requise).

2 Instructions de sécurité spécifiques de l'installateur

Respectez toujours les consignes de sécurité et les règlements suivants.

Installation de l'unité (voir "**4 Installation de l'unité**" [p 7])



AVERTISSEMENT

L'installation sera effectuée par un installateur, le choix des matériaux et l'installation seront conformes à la législation en vigueur. La norme applicable en Europe est la norme EN378.

2 Instructions de sécurité spécifiques de l'installateur

Lieu d'installation (voir "4.1 Préparation du lieu d'installation" [p 7])



MISE EN GARDE

- Vérifiez si le lieu d'installation peut supporter le poids de l'unité. Une mauvaise installation est dangereuse. Elle peut également provoquer des vibrations ou un bruit de fonctionnement inhabituel.
- Prévoyez un espace d'entretien suffisant.
- N'installez PAS l'unité de manière à ce qu'elle soit en contact avec un plafond ou un mur, car cela pourrait provoquer des vibrations.



AVERTISSEMENT

L'appareil sera stocké dans une pièce sans sources d'allumage fonctionnant en permanence (exemple: flammes nues, un appareil fonctionnant au gaz ou un chauffage électrique).

Raccordement de la tuyauterie de réfrigérant (voir "5.2 Raccordement de la tuyauterie de réfrigérant" [p 9])



MISE EN GARDE

- Pas de brasage ou de soudage sur place pour les unités avec charge de réfrigérant R32 pendant le transport.
- Lors de l'installation du système de réfrigération, l'assemblage des pièces avec au moins une pièce chargée doit être effectué en tenant compte des exigences suivantes: à l'intérieur des espaces occupés, les joints non permanents ne sont pas autorisés pour le réfrigérant R32, à l'exception des joints réalisés sur place qui relient directement l'unité intérieure à la tuyauterie. Les raccords réalisés sur place qui relient directement la tuyauterie aux unités intérieures doivent être de type non permanent.



MISE EN GARDE

- Utilisez l'écrou évasé fixé à l'unité.
- Pour éviter les fuites de gaz, n'appliquez de l'huile de réfrigération qu'à l'intérieur du raccord. Utilisez de l'huile réfrigérante pour R32.
- Ne réutilisez PAS les joints.



MISE EN GARDE

- N'UTILISEZ PAS d'huile minérale sur la partie évasée.
- NE RÉUTILISEZ PAS la tuyauterie d'installations précédentes.
- N'installez JAMAIS de séchoir sur cette unité R32 afin de préserver sa durée de vie. Le matériau de séchage peut se dissoudre et endommager le système.



AVERTISSEMENT

Branchez fermement la tuyauterie de réfrigérant avant de faire fonctionner le compresseur. En effet, si la tuyauterie du réfrigérant n'est PAS branchée et que la vanne d'arrêt est ouverte alors que le compresseur fonctionne, de l'air sera aspiré et provoquera une pression anormale dans le cycle de réfrigération. Cela risque d'endommager l'équipement et de blesser des personnes.



MISE EN GARDE

- Un évasement incomplet peut entraîner des fuites de gaz réfrigérant.
- Ne réutilisez PAS les évasements. Utilisez de nouveaux évasements pour éviter les fuites de gaz réfrigérant.
- Utilisez les raccords coniques fournis avec l'unité. L'utilisation de raccords coniques différents peut provoquer des fuites de gaz réfrigérant.



MISE EN GARDE

N'ouvrez PAS les vannes avant que le raccordement soit terminé. Cela provoquerait une fuite de gaz réfrigérant.



DANGER: RISQUE D'EXPLOSION

NE démarrez PAS l'unité si elle est aspirée.

Recharge de réfrigérant (voir "6 Charge du réfrigérant" [p 10])



AVERTISSEMENT

Le réfrigérant à l'intérieur de cette unité est légèrement inflammable, mais ne fuit PAS normalement. Si du réfrigérant fuit dans la pièce et entre en contact avec la flamme d'un brûleur, d'un chauffage ou d'une cuisinière, il y a un risque d'incendie ou de formation de gaz nocifs.

Eteignez tout dispositif de chauffage à combustible, ventiler la pièce et contacter le revendeur de l'unité.

N'utilisez PAS l'unité tant qu'une personne compétente n'a pas confirmé que la fuite de réfrigérant est colmatée.



AVERTISSEMENT

- Utilisez uniquement du réfrigérant R32. D'autres substances peuvent entraîner des explosions et des accidents.
- Le R32 contient des gaz à effet de serre fluorés. Son potentiel de réchauffement global (GWP) est de 675. NE laissez PAS ces gaz s'échapper dans l'atmosphère.
- Lorsque vous chargez du réfrigérant, utilisez TOUJOURS des gants de protection et des lunettes de sécurité.



MISE EN GARDE

Pour éviter toute panne du compresseur, ne chargez PAS une quantité de réfrigérant supérieure à la quantité indiquée.



AVERTISSEMENT

Ne touchez JAMAIS directement tout réfrigérant s'écoulant accidentellement. Il y a un risque de blessures graves dues aux gelures.

Installation électrique (voir "7 Installation électrique" [p 11])



AVERTISSEMENT

Le système doit être installé conformément aux réglementations nationales en matière de câblage.



AVERTISSEMENT

- Le câblage DOIT être effectué par un électricien agréé et DOIT être conforme à la législation en vigueur.
- Procédez aux raccords électriques sur le câblage fixe.
- Tous les composants fournis sur site et l'ensemble de l'installation électrique DOIVENT être conformes à la législation en vigueur.

3 À propos du carton

AVERTISSEMENT

- Si l'alimentation ne dispose pas d'une phase neutre ou dispose d'une phase neutre incorrecte, l'équipement peut être endommagé.
- Procédez à la mise à la terre. Ne mettez PAS l'unité à la terre avec une canalisation, un parasurtenseur ou une prise de terre téléphonique. Une mise à la terre incomplète peut provoquer des décharges électriques.
- Installez les disjoncteurs ou les fusibles requis.
- Fixez le câblage électrique avec des attaches de manière à ce que les câbles n'entrent PAS en contact avec la tuyauterie ou des bords coupants, du côté haute pression notamment.
- N'utilisez PAS de fils enroulés, de fils conducteurs toronnés, de rallonges ou de connexions d'un système en étoile. Ils peuvent entraîner une surchauffe, une décharge électrique ou un incendie.
- N'installez PAS un condensateur d'avance de phase, cette unité est en effet équipée d'un inverseur. Un condensateur d'avance de phase réduira les performances et peut entraîner des accidents.

AVERTISSEMENT

Utilisez TOUJOURS un câble multiconducteur pour l'alimentation électrique.

AVERTISSEMENT

Utiliser un disjoncteur de type à déconnexion omnipolaire avec séparation de contact d'au moins 3 mm assurant une déconnexion en cas de surtension de catégorie III.

AVERTISSEMENT

Si le câble d'alimentation est endommagé, il DOIT être remplacé par le fabricant, son agent de service ou des personnes qualifiées afin d'éviter tout danger.

AVERTISSEMENT

Ne branchez PAS l'alimentation à l'unité intérieure. Cela pourrait provoquer une décharge électrique ou un incendie.

AVERTISSEMENT

- N'utilisez PAS d'éléments électriques achetés localement dans le produit.
- Ne branchez PAS l'alimentation de la pompe d'évacuation, etc. sur le bornier de transmission. Cela pourrait provoquer une décharge électrique ou un incendie.

AVERTISSEMENT

Tenez le câblage d'interconnexion éloigné des tuyaux en cuivre sans isolation thermique, car ces tuyaux seront très chauds.

DANGER: RISQUE D'ÉLECTROCUTION

Toutes les parties électriques (y compris les thermistances) sont alimentées par l'alimentation. Ne les touchez pas à mains nues.

DANGER: RISQUE D'ÉLECTROCUTION

Coupez l'alimentation électrique pendant plus de 10 minutes et mesurez la tension aux bornes des condensateurs du circuit principal ou des composants électriques avant de procéder aux réparations. Vous ne pouvez pas toucher les composants électriques avant que la tension soit inférieure à 50 V CC. Reportez-vous au schéma de câblage pour connaître l'emplacement des bornes.

Achèvement de l'installation de l'unité intérieure (voir "8 Finalisation de l'installation de l'unité extérieure" [p 12])

DANGER: RISQUE D'ÉLECTROCUTION

- Assurez-vous que le système est correctement mis à la terre.
- Coupez l'alimentation électrique avant de procéder à l'entretien.
- Installez le couvercle du coffret électrique avant d'allumer l'alimentation électrique.

Mise en service (voir "9 Mise en service" [p 13])

DANGER: RISQUE D'ÉLECTROCUTION

DANGER: RISQUE DE BRÛLURE

MISE EN GARDE

N'effectuez pas l'opération de test pendant une intervention sur les unités intérieures.

Lors de la réalisation de l'opération de test, NON seulement l'unité extérieure, mais l'unité intérieure connectée fonctionnera également. Travailler sur une unité intérieure pendant l'exécution d'une opération de test est dangereux.

MISE EN GARDE

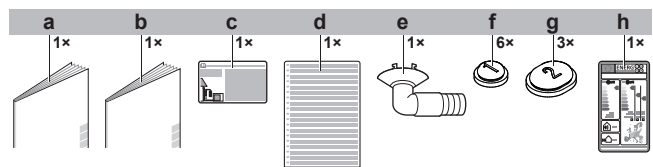
NE PAS insérer les doigts, de tiges ou d'autres objets dans l'entrée ou la sortie d'air. NE PAS retirer le capot de ventilateur. Lorsque le ventilateur tourne à haute vitesse, il peut provoquer des blessures.

3 À propos du carton

3.1 Unité extérieure

3.1.1 Retrait des accessoires de l'unité extérieure

- Soulevez l'unité extérieure.
- Retirez les accessoires au bas de l'emballage.



- a Consignes de sécurité générales
- b Manuel d'installation de l'unité extérieure
- c Etiquette de gaz à effet de serre fluorés
- d Etiquette multilingue de gaz à effet de serre fluorés
- e Bouchon de drainage (se situe au fond de l'emballage)
- f Bouchon de drainage (1)
- g Bouchon de drainage (2)
- h Etiquette énergétique

4 Installation de l'unité



AVERTISSEMENT

L'installation sera effectuée par un installateur, le choix des matériaux et l'installation seront conformes à la législation en vigueur. La norme applicable en Europe est la norme EN378.

4.1 Préparation du lieu d'installation

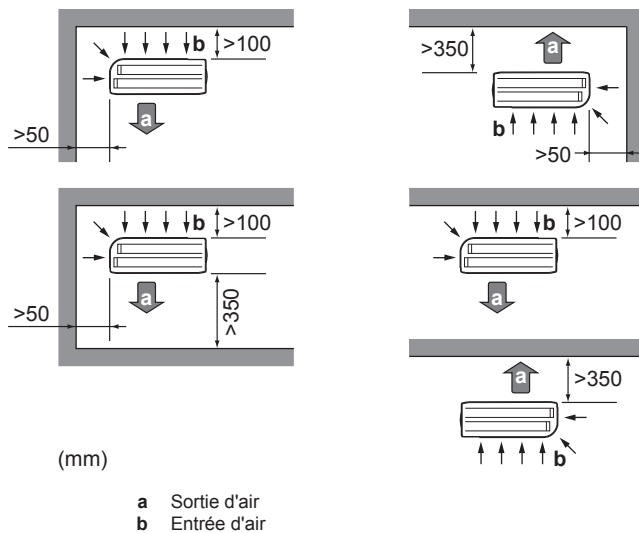


AVERTISSEMENT

L'appareil sera stocké dans une pièce sans sources d'allumage fonctionnant en permanence (exemple: flammes nues, un appareil fonctionnant au gaz ou un chauffage électrique).

4.1.1 Exigences du site d'installation pour l'unité extérieure

Prenez les directives suivantes en compte en matière d'espacement:



REMARQUE

La hauteur du mur côté sortie de l'unité extérieure DOIT être ≤ 1200 mm.

N'installez PAS l'unité dans des lieux (par exemple, près d'une chambre) où le bruit de fonctionnement est susceptible de gêner.

Note: Si le son est mesuré dans des conditions d'installation réelles, la valeur mesurée pourrait être supérieure au niveau de pression sonore mentionné dans la section "Spectre acoustique" du recueil de données en raison des réflexions de bruit et de son de l'environnement.

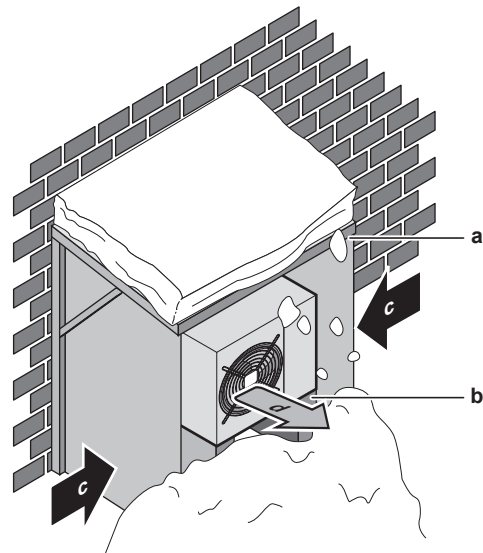


INFORMATION

Le niveau de pression sonore est inférieur à 70 dBA.

4.1.2 Exigences supplémentaires du site d'installation pour l'unité extérieure dans les climats froids

Protégez l'unité extérieure des chutes de neige directes et veillez à ce que l'unité extérieure ne soit JAMAIS ensevelie sous la neige.



- a Protection ou abri contre la neige
- b Support
- c Sens prédominant du vent
- d Sortie d'air

Il est recommandé de prévoir au moins 150 mm d'espace libre sous l'unité (300 mm pour les zones soumises à de fortes chutes de neige). De plus, assurez-vous que l'unité est positionnée à au moins 100 mm au-dessus du niveau maximum de neige attendu. Si nécessaire, prévoyez un socle. Voir "4.2 Montage de l'unité extérieure" [7] pour plus de détails.

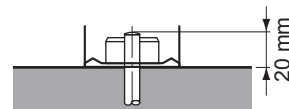
Dans les régions avec de très fortes chutes de neige, il est très important de sélectionner un lieu d'installation où la neige n'affectera PAS l'unité. Si des chutes de neige latérales sont possibles, veillez à ce que le serpentin de l'échangeur de chaleur ne soit PAS affecté par la neige. Si nécessaire, installez une protection ou un abri contre la neige et un support.

4.2 Montage de l'unité extérieure

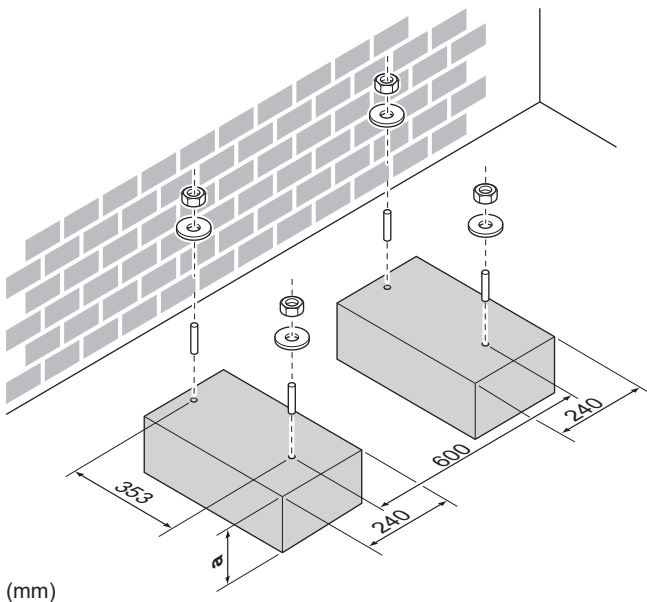
4.2.1 Pour fournir la structure de l'installation

Utilisez un caoutchouc résistant aux vibrations (à fournir) dans les cas où des vibrations peuvent être transmises au bâtiment.

Préparez 4 jeux de boulons d'ancrage, d'écrous et de rondelles M8 ou M10 (à fournir).



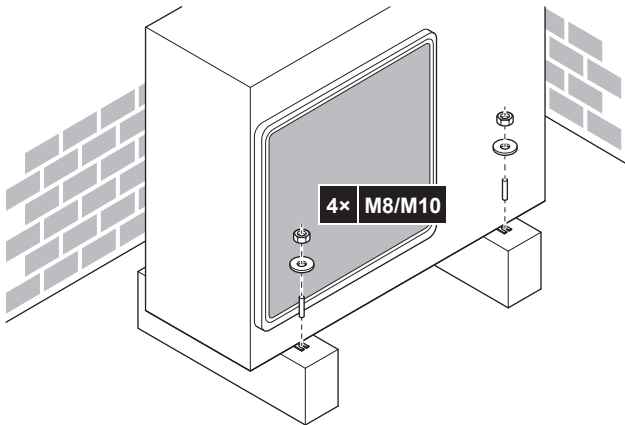
5 Installation de la tuyauterie



(mm)

a 100 mm au-dessus du niveau de neige prévu

4.2.2 Installation de l'unité extérieure



4.2.3 Pour fournir le drainage

REMARQUE

Si l'unité est installée dans un climat froid, prenez les mesures adéquates pour que le condensat évacué NE puisse PAS geler.

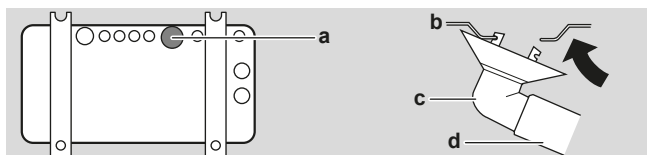
REMARQUE

Si les orifices de vidange de l'unité extérieure sont obstrués par un socle de montage ou la surface du sol, placez des socles supplémentaires ≤ 30 mm sous les pieds de l'unité extérieure.

INFORMATION

Pour en savoir plus sur les options disponibles, contactez votre revendeur.

- Utilisez un bouchon de vidange pour la purge.
- Utilisez un flexible de $\varnothing 16$ (non fourni).



a Orifice de drainage

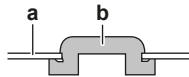
- b Bâti inférieur
- c Bouchon de drainage
- d Flexible (non fourni)

Fermer les orifices de drainage et attacher le raccord de drainage

REMARQUE

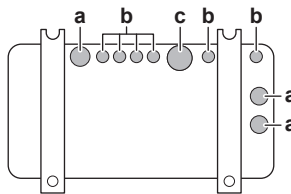
Dans les régions froides, NE PAS utiliser un raccord de drainage, un flexible de drainage ou bouchons (1, 2) avec l'unité extérieure. Prenez les mesures adéquates pour que le condensat évacué NE puisse PAS geler.

- Installez les bouchons de drainage 1 et 2 (accessoire). Assurez-vous que les bouchons de drainage couvrent les bords des trous complètement.



- a Bâti inférieur
- b Bouchon de drainage

- Installez le raccord de drainage.



- a Orifice de drainage. Installez le bouchon de drainage (2).
- b Orifice de drainage. Installez le bouchon de drainage (1).
- c Orifice de drainage pour raccord de drainage

5 Installation de la tuyauterie

5.1 Préparation de la tuyauterie de réfrigérant

5.1.1 Exigences pour la tuyauterie de réfrigérant

REMARQUE

La tuyauterie et les autres pièces sous pression devront être conçues pour le réfrigérant. Utilisez du cuivre sans soudure désoxydé à l'acide phosphorique pour le fluide de refroidissement.

- Matériau des tuyaux:** Cuivre sans soudure désoxydé à l'acide phosphorique.
- Raccords évasés:** Utilisez uniquement un matériau recuit.
- Diamètre de tuyauterie:**

Modèles	Tuyauterie de liquide	Tuyauterie de gaz
ARXM71R	$\varnothing 9,5$ mm (3/8")	$\varnothing 15,9$ mm (5/8")
RXM42R	$\varnothing 6,4$ mm (1/4")	$\varnothing 9,5$ mm (3/8")
Autre	$\varnothing 6,4$ mm (1/4")	$\varnothing 12,7$ mm (1/2")

- Degré de trempé de la canalisation et épaisseur de paroi:**

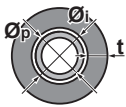
Diamètre extérieur (\varnothing)	Degré de trempé	Épaisseur (t) ^(a)	
6,4 mm (1/4")	Recuit (O)	$\geq 0,8$ mm	
9,5 mm (3/8")			
12,7 mm (1/2")			
15,9 mm (5/8")		≥ 1 mm	

^(a) En fonction de la législation en vigueur et de la pression de travail maximale (voir "PS High" sur la plaquette signalétique), une épaisseur de tuyauterie plus grande peut être requise.

5.1.2 Isolation de la tuyauterie de réfrigérant

- Utilisez de la mousse de polyéthylène comme matériau d'isolation:
 - avec un taux de transfert de chaleur compris entre 0,041 et 0,052 W/mK (entre 0,035 et 0,045 kcal/mh°C),
 - avec une résistance à la chaleur d'au moins 120°C.
- Épaisseur de l'isolation

Diamètre extérieur du tuyau (\varnothing_p)	Diamètre intérieur de l'isolation (\varnothing_i)	Épaisseur de l'isolation (t)
6,4 mm (1/4")	8~10 mm	≥10 mm
9,5 mm (3/8")	10~14 mm	≥13 mm
12,7 mm (1/2")	14~16 mm	≥10 mm
15,9 mm (5/8")	16~20 mm	≥13 mm



Si la température est supérieure à 30°C et si l'humidité relative est supérieure à 80%, l'épaisseur des matériaux d'isolation doit alors être d'au moins 20 mm afin d'éviter toute condensation sur la surface du matériau isolant.

5.1.3 Longueur de tuyauterie de réfrigérant et différence de hauteur

Quoi?	Distance
Longueur maximale possible de tuyau	30 m
Longueur minimale possible de tuyau	3 m
Distance en hauteur maximale autorisée	20 m

5.2 Raccordement de la tuyauterie de réfrigérant



DANGER: RISQUE DE BRÛLURE



MISE EN GARDE

- Pas de brasage ou de soudage sur place pour les unités avec charge de réfrigérant R32 pendant le transport.
- Lors de l'installation du système de réfrigération, l'assemblage des pièces avec au moins une pièce chargée doit être effectué en tenant compte des exigences suivantes: à l'intérieur des espaces occupés, les joints non permanents ne sont pas autorisés pour le réfrigérant R32, à l'exception des joints réalisés sur place qui relient directement l'unité intérieure à la tuyauterie. Les raccords réalisés sur place qui relient directement la tuyauterie aux unités intérieures doivent être de type non permanent.

5.2.1 Raccordement du tuyau de réfrigérant à l'unité extérieure

- Longueur de la tuyauterie.** Maintenez la tuyauterie sur place la plus courte possible.
- Protection de tuyauterie.** Protégez la tuyauterie sur place contre les dommages physiques.



AVERTISSEMENT

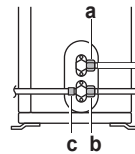
Branchez fermement la tuyauterie de réfrigérant avant de faire fonctionner le compresseur. En effet, si la tuyauterie du réfrigérant n'est PAS branchée et que la vanne d'arrêt est ouverte alors que le compresseur fonctionne, de l'air sera aspiré et provoquera une pression anormale dans le cycle de réfrigération. Cela risque d'endommager l'équipement et de blesser des personnes.



MISE EN GARDE

- Utilisez l'écrou évasé fixé à l'unité.
- Pour éviter les fuites de gaz, n'appliquez de l'huile de réfrigération qu'à l'intérieur du raccord. Utilisez de l'huile réfrigérante pour R32.
- Ne réutilisez PAS les joints.

- Raccordez le raccord du réfrigérant liquide de l'unité intérieure à la vanne d'arrêt du liquide de l'unité extérieure.



- a Vanne d'arrêt du liquide
- b Vanne d'arrêt de gaz
- c Orifice de service

- Connectez le raccord du réfrigérant gazeux de l'unité intérieure à la vanne d'arrêt du gaz de l'unité extérieure.



REMARQUE

Nous vous recommandons d'installer la tuyauterie de réfrigérant entre l'unité intérieure et l'unité extérieure dans un conduit ou d'enrouler la tuyauterie de réfrigérant dans du ruban de finition.

5.3 Vérification de la tuyauterie de réfrigérant

5.3.1 Recherche de fuites



REMARQUE

Ne dépassez PAS la pression de service maximale autorisée pour l'unité (voir "PS High" sur la plaque signalétique de l'unité).



REMARQUE

Utilisez TOUJOURS une solution de détection de bulles recommandée par le revendeur.

N'utilisez JAMAIS de l'eau savonneuse:

- L'eau savonneuse risque de provoquer des craquelures au niveau des composants, tels que les raccords coniques ou les capuchons des vannes d'arrêt.
- L'eau savonneuse peut contenir du sel, qui absorbe l'humidité qui se mettra à geler lorsque la tuyauterie refroidira.
- L'eau savonneuse contient de l'ammoniaque, qui peut provoquer la corrosion des joints évasés (entre le raccord conique en laiton et l'évasement en cuivre).

- Chargez le système avec de l'azote jusqu'à une pression de jauge d'au moins 200 kPa (2 bar). Une pression de 3000 kPa (30 bar) est recommandée pour détecter les petites fuites.
- Vérifiez l'étanchéité en appliquant une solution de détection de bulles sur tous les raccords.

6 Charge du réfrigérant

- 3 Purgez entièrement l'azote.

5.3.2 Procédure de séchage sous vide



DANGER: RISQUE D'EXPLOSION

NE démarrez PAS l'unité si elle est aspirée.

- 1 Mettez le système sous vide jusqu'à ce que la pression indiquée par le manifold soit de $-0,1$ MPa (-1 bar).
- 2 Laissez le système pendant 4 à 5 minutes et vérifiez la pression:

Si la pression...	Alors...
Ne change pas	Il n'y a pas d'humidité dans le système. La procédure est terminée.
Augmente	Il y a de l'humidité dans le système. Passez à l'étape suivante.

- 3 Aspirez le système pendant au moins 2 heures à une pression de collecteur de $-0,1$ MPa (-1 bar).
- 4 Après avoir arrêté la pompe, vérifiez la pression pendant au moins 1 heure.
- 5 Si vous n'atteignez PAS le vide cible ou si vous ne pouvez pas maintenir le vide pendant 1 heure, procédez comme suit:
 - Vérifiez de nouveau l'étanchéité.
 - Procédez de nouveau au séchage à vide.



REMARQUE

Veillez à ouvrir les vannes d'arrêt après l'installation de la tuyauterie de réfrigérant et avoir effectué le séchage à sec. Faire fonctionner le système avec les vannes d'arrêt fermées peut casser le compresseur.

6 Charge du réfrigérant

6.1 A propos du réfrigérant

Ce produit contient des gaz à effet de serre fluorés. Ne laissez PAS les gaz s'échapper dans l'atmosphère.

Type de réfrigérant: R32

Potentiel de réchauffement global (GWP): 675



AVERTISSEMENT: MATÉRIAU LÉGÈREMENT INFLAMMABLE

Le réfrigérant à l'intérieure de cette unité est moyennement inflammable.



AVERTISSEMENT

L'appareil sera stocké dans une pièce sans sources d'allumage fonctionnant en permanence (exemple: flammes nues, un appareil fonctionnant au gaz ou un chauffage électrique).



AVERTISSEMENT

- Ne percez et ne brûlez PAS des pièces du cycle de réfrigérant.
- N'utilisez PAS de produit de nettoyage ou de moyens d'accélérer le processus de dégivrage autres que ceux recommandés par le fabricant.
- Sachez que le réfrigérant à l'intérieur du système est sans odeur.



AVERTISSEMENT

Le réfrigérant à l'intérieur de cette unité est légèrement inflammable, mais ne fuit PAS normalement. Si du réfrigérant fuit dans la pièce et entre en contact avec la flamme d'un brûleur, d'un chauffage ou d'une cuisinière, il y a un risque d'incendie ou de formation de gaz nocifs.

Eteignez tout dispositif de chauffage à combustible, ventiler la pièce et contacter le revendeur de l'unité.

N'utilisez PAS l'unité tant qu'une personne compétente n'a pas confirmé que la fuite de réfrigérant est colmatée.



AVERTISSEMENT

Ne touchez JAMAIS directement tout réfrigérant s'écoulant accidentellement. Il y a un risque de blessures graves dues aux gelures.

6.2 Détermination de la quantité de réfrigérant complémentaire

Pour ARXM71R

Si la longueur totale de la tuyauterie de liquide est de...	Alors...
≤ 10 m	N'AJOUTEZ PAS de réfrigérant complémentaire.
> 10 m	$R = (\text{longueur totale (m) de la tuyauterie de liquide} - 10) \times 0,035$ $R = \text{charge supplémentaire (kg) (unités arrondies à } 0,01 \text{ kg près)}$

Pour autres unités extérieures

Si la longueur totale de la tuyauterie de liquide est de...	Alors...
≤ 10 m	N'AJOUTEZ PAS de réfrigérant complémentaire.
> 10 m	$R = (\text{longueur totale (m) de la tuyauterie de liquide} - 10) \times 0,020$ $R = \text{charge supplémentaire (kg) (unités arrondies à } 0,01 \text{ kg près)}$



INFORMATION

La longueur de tuyau correspond à la longueur dans un sens du tuyau de liquide.

6.3 Détermination de la quantité de recharge complète



INFORMATION

Si une recharge complète est nécessaire, la charge totale de réfrigérant est la suivante: charge de réfrigérant en usine (reportez-vous à la plaque signalétique de l'unité) + quantité supplémentaire déterminée.

6.4 Chargement de réfrigérant supplémentaire

AVERTISSEMENT

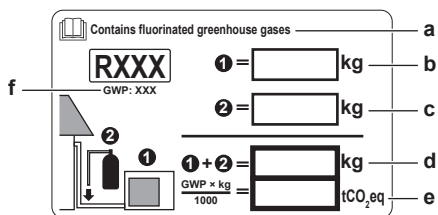
- Utilisez uniquement du réfrigérant R32. D'autres substances peuvent entraîner des explosions et des accidents.
- Le R32 contient des gaz à effet de serre fluorés. Son potentiel de réchauffement global (GWP) est de 675. NE laissez PAS ces gaz s'échapper dans l'atmosphère.
- Lorsque vous chargez du réfrigérant, utilisez TOUJOURS des gants de protection et des lunettes de sécurité.

Exigence préalable: Avant de charger du réfrigérant, assurez-vous que le tuyau de réfrigérant est connecté et vérifié (test de fuite et séchage à vide).

- Raccordez le cylindre du réfrigérant à l'orifice d'entretien.
- Chargez la quantité de réfrigérant supplémentaire.
- Ouvrez la vanne d'arrêt du gaz.

6.5 Mise en place de l'étiquette concernant les gaz fluorés à effet de serre

- Remplissez l'étiquette comme suit:



- Si une étiquette de gaz à effet de serre fluorée multilingue est livrée avec l'unité (voir accessoires), décollez la languette appropriée et collez-la par-dessus a.
- Charge de réfrigérant en usine: reportez-vous à la plaque signalétique de l'unité
- Quantité de réfrigérant supplémentaire chargée
- Charge de réfrigérant totale
- Quantité de gaz à effet de serre fluorés** de la charge totale de réfrigérant exprimées en tonnes d'équivalent CO₂.
- PRG = Potentiel de réchauffement global

REMARQUE

La législation applicable aux gaz à effet de serre fluorés exige que la charge de réfrigérant de l'unité soit indiquée à la fois en poids et en équivalent CO₂.

Formule pour calculer la quantité de tonnes d'équivalent : Valeur PRG du réfrigérant × charge de réfrigérant totale [en kg] / 1000

Utilisez la valeur PRG mentionnée sur l'étiquette de la charge de réfrigérant.

- Apposez l'étiquette à l'intérieur de l'unité extérieure, à côté des vannes d'arrêt du gaz et du liquide.

7 Installation électrique

DANGER: RISQUE D'ÉLECTROCUTION

AVERTISSEMENT

- Le câblage DOIT être effectué par un électricien agréé et DOIT être conforme à la législation en vigueur.
- Procédez aux raccords électriques sur le câblage fixe.
- Tous les composants fournis sur site et l'ensemble de l'installation électrique DOIVENT être conformes à la législation en vigueur.

AVERTISSEMENT

Utilisez TOUJOURS un câble multiconducteur pour l'alimentation électrique.

AVERTISSEMENT

Utiliser un disjoncteur de type à déconnexion omnipolaire avec séparation de contact d'au moins 3 mm assurant une déconnexion en cas de surtension de catégorie III.

AVERTISSEMENT

Si le câble d'alimentation est endommagé, il DOIT être remplacé par le fabricant, son agent de service ou des personnes qualifiées afin d'éviter tout danger.

AVERTISSEMENT

Ne branchez PAS l'alimentation à l'unité intérieure. Cela pourrait provoquer une décharge électrique ou un incendie.

AVERTISSEMENT

- N'utilisez PAS d'éléments électriques achetés localement dans le produit.
- Ne branchez PAS l'alimentation de la pompe d'évacuation, etc. sur le bornier de transmission. Cela pourrait provoquer une décharge électrique ou un incendie.

AVERTISSEMENT

Tenez le câblage d'interconnexion éloigné des tuyaux en cuivre sans isolation thermique, car ces tuyaux seront très chauds.

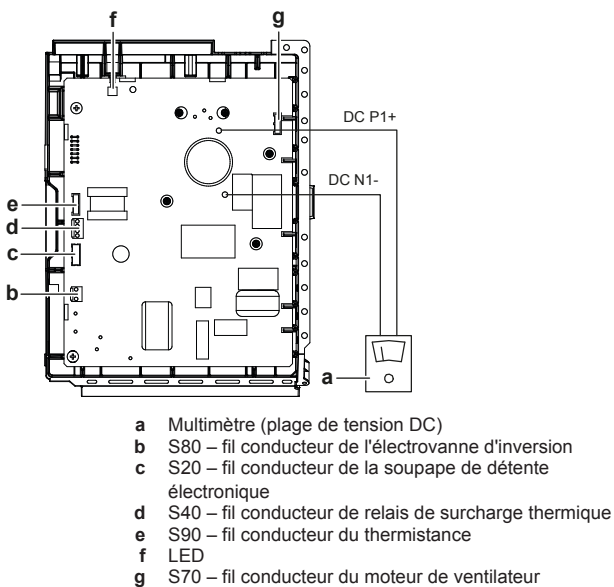
DANGER: RISQUE D'ÉLECTROCUTION

Toutes les parties électriques (y compris les thermistances) sont alimentées par l'alimentation. Ne les touchez pas à mains nues.

DANGER: RISQUE D'ÉLECTROCUTION

Coupez l'alimentation électrique pendant plus de 10 minutes et mesurez la tension aux bornes des condensateurs du circuit principal ou des composants électriques avant de procéder aux réparations. Vous ne pouvez pas toucher les composants électriques avant que la tension soit inférieure à 50 V CC. Reportez-vous au schéma de câblage pour connaître l'emplacement des bornes.

8 Finalisation de l'installation de l'unité extérieure



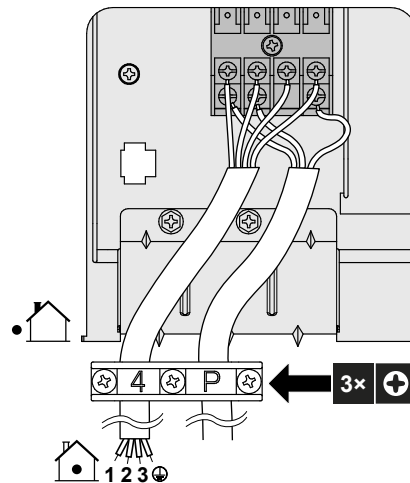
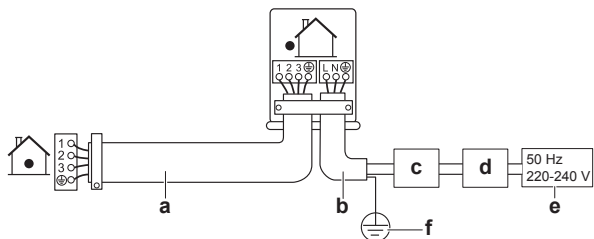
7.1 Spécifications des composants de câblage standard

Composant		
Câble d'alimentation	Tension	220~240 V
	Phase	1~
	Fréquence	50 Hz
	Taille des câbles	Câble à 3 conducteurs 2,5 mm ² ~4,0 mm ² H05RN-F (60245 IEC 57)
Câblage d'interconnexion (intérieur↔extérieur)	Câble à 4 conducteurs 1,5 mm ² ~2,5 mm ² et applicable pour 220~240 V H05RN-F (60245 IEC 57)	
Disjoncteur recommandé	RXP50~71M	20 A ^(a)
	RXF50+60B	
	RXF71A	
	ARXF50~71A	
	ARXM50~71R	16 A
	RXM50+60R	
Disjoncteur de fuite à la terre	RXM42R	13 A
	DOIVENT se conformer à la législation en vigueur	

^(a) Équipement électrique conforme à la norme EN/IEC 61000-3-12 (norme technique européenne/internationale définissant les seuils pour les courants harmoniques produits par les équipements raccordés à des systèmes basse tension publics, avec un courant d'entrée de >16 A et ≤75 A par phase).

7.2 Raccordement du câblage électrique à l'unité extérieure

- 1 Retirez le couvercle d'entretien.
- 2 Retirez le couvercle du coffret électrique.
- 3 Ouvrez l'attache.
- 4 Raccordez le câble d'interconnexion et l'alimentation électrique comme suit:



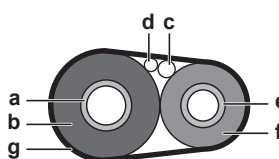
8 Finalisation de l'installation de l'unité extérieure

8.1 Finalisation de l'installation de l'unité extérieure

⚠ DANGER: RISQUE D'ÉLECTROCUTION

- Assurez-vous que le système est correctement mis à la terre.
- Coupez l'alimentation électrique avant de procéder à l'entretien.
- Installez le couvercle du coffret électrique avant d'allumer l'alimentation électrique.

- 1 Isolez et installez la canalisation frigorifique et les câbles comme suit:



- a** Tuyau de gaz
b Isolation du tuyau de gaz
c Câble d'interconnexion
d Câblage sur place (le cas échéant)
e Tuyau de liquide
f Isolation du tuyau de liquide
g Ruban de finition

- 2 Installez le couvercle d'entretien.

9 Mise en service



REMARQUE

Utilisez TOUJOURS l'unité avec des thermistances et/ou des capteurs/contacteurs de pression. A défaut, il y a un risque que le compresseur brûle.

9.1 Liste de contrôle avant la mise en service

Après l'installation de l'unité, vérifiez d'abord les points ci-dessous. Une fois tous les contrôles effectués, l'unité doit être fermée. Mettez l'unité sous tension une fois qu'elle est fermée.

<input type="checkbox"/>	L' unité intérieure est correctement montée.
<input type="checkbox"/>	L' unité extérieure est correctement montée.
<input type="checkbox"/>	Le système est correctement mis à la terre et les bornes de terre sont serrées.
<input type="checkbox"/>	La tension d'alimentation doit correspondre à la tension indiquée sur l'étiquette d'identification de l'unité.
<input type="checkbox"/>	Le coffret électrique ne contient PAS de raccords desserrés ou de composants électriques endommagés.
<input type="checkbox"/>	Il n'y a PAS de composants endommagés ou de tuyaux coincés à l'intérieur des unités intérieure et extérieure.
<input type="checkbox"/>	Il n'y a PAS de fuites de réfrigérant .
<input type="checkbox"/>	Les tuyaux de réfrigérant (gaz et liquide) disposent d'une isolation thermique.
<input type="checkbox"/>	Les tuyaux installés sont de taille correcte et sont correctement isolés.
<input type="checkbox"/>	Les vannes d'arrêt (gaz et liquide) de l'unité extérieure sont complètement ouvertes.
<input type="checkbox"/>	Le câblage sur place suivant a été effectué conformément au présent document et à la législation applicable entre l'unité extérieure et l'unité intérieure.
<input type="checkbox"/>	Vidange Assurez-vous que l'écoulement se fait régulièrement. Conséquence possible: De l'eau de condensation peut s'égoutter.
<input type="checkbox"/>	L'unité intérieure reçoit les signaux de l'interface utilisateur .
<input type="checkbox"/>	Les fils indiqués sont utilisés pour le câble d'interconnexion .
<input type="checkbox"/>	Les fusibles, disjoncteurs ou les dispositifs de protection installés localement sont conformes au présent document et N'ont PAS été contournés.

9.2 Liste de vérifications pendant la mise en service

<input type="checkbox"/>	Purge d'air.
<input type="checkbox"/>	Essai de fonctionnement.

9.3 Essai de fonctionnement

Exigence préalable: L'alimentation DOIT être dans la plage spécifiée.

Exigence préalable: L'essai peut être effectué en mode de refroidissement ou de chauffage.

Exigence préalable: Le test de fonctionnement doit être effectué conformément au manuel d'utilisation de l'unité intérieure pour s'assurer que toutes les fonctions et pièces fonctionnent correctement.

- 1 En mode refroidissement, sélectionnez la température programmable la plus basse. En mode chauffage, sélectionnez la température programmable la plus haute. Le test peut être désactivé si nécessaire.
- 2 Une fois le test terminé, réglez la température à un niveau normal. En mode refroidissement: 26~28°C, en mode chauffage: 20~24°C.
- 3 Le système s'arrête de fonctionner 3 minutes après avoir éteint l'unité.



INFORMATION

- Même si l'unité est éteinte, elle consomme de l'électricité.
- Lorsque l'unité est remise sous tension après une coupure de courant, le mode précédemment sélectionné reprend.

10 Dépannage

10.1 Diagnostic de défaut par LED sur la carte de circuits imprimés de l'unité extérieure

La LED est...	Diagnostic
clignotant	Normal. • Vérifiez l'unité intérieure.
Activé	• Mettez l'unité hors tension et remettez-la sous tension, puis vérifiez la LED dans les 3 minutes environ. Si la LED est à nouveau allumée, la carte de circuits imprimés de l'unité extérieure est défectueuse.
Désactivée	1 Tension d'alimentation (pour économiser l'énergie). 2 Défaut d'alimentation. 3 Mettez l'unité hors tension et remettez-la sous tension, puis vérifiez la LED dans les 3 minutes environ. Si la LED est à nouveau éteinte, la carte de circuits imprimés de l'unité extérieure est défectueuse.



DANGER: RISQUE D'ÉLECTROCUTION

- Lorsque l'unité ne fonctionne pas, les LED de la carte de circuits imprimés sont éteintes pour économiser l'énergie.
- Même lorsque les LED sont éteintes, le bornier et la carte de circuits imprimés peuvent être alimentés.

11 Mise au rebut

11 Mise au rebut



REMARQUE

NE TENTEZ PAS de démonter le système: le démontage du système et le traitement du réfrigérant, de l'huile et des autres pièces DOIVENT être conformes à la législation en vigueur. Les unités DOIVENT être traitées dans des établissements spécialisés de réutilisation, de recyclage et de remise en état.

12 Données techniques

- Un **sous-ensemble** des récentes données techniques est disponible sur le site régional Daikin (accessible au public).
- L'**ensemble complet** des dernières données techniques est disponible sur le Daikin Business Portal (authentification requise).

12.1 Schéma de câblage

Le schéma de câblage est fourni avec l'unité, situé à l'intérieur de l'unité extérieure (face inférieure de la plaque supérieure).

12.1.1 Légende du schéma de câblage unifié

Pour les pièces utilisées et la numérotation, reportez-vous au schéma de câblage sur l'unité. La numérotation des pièces se fait en numéros arabes et par ordre croissant pour chaque pièce et est représentée dans l'aperçu ci-dessous au moyen de "*" dans le code de la pièce.

Symbole	Signification	Symbol e	Signification
	Disjoncteur		Terre de protection
	Connexion		Terre de protection (vis)
	Connecteur		Redresseur
	Terre		Connecteur du relais
	Câblage à effectuer		Connecteur de court-circuitage
	Fusible		Borne
	Unité intérieure		Barrette de raccordement
	Unité extérieure		Attache-câble
	Dispositif de courant résiduel		

Symbole	Couleur	Symbole	Couleur
BLK	Noir	ORG	Orange
BLU	Bleu	PNK	Rose
BRN	Brun	PRP, PPL	Mauve
GRN	Vert	RED	Rouge
GRY	Gris	WHT	Blanc
		YLW	Jaune

Symbole	Signification
A*P	Carte de circuits imprimés
BS*	Bouton-poussoir marche/arrêt, interrupteur de fonctionnement
BZ, H*O	Sonnerie

Symbole	Signification
C*	Condensateur
AC*, CN*, E*, HA*, HE*, HL*, HN*, HR*, MR*_A, MR*_B, S*, U, V, W, X*A, K*R_*, NE	Connexion, connecteur
D*, V*D	Diode
DB*	Pont de diode
DS*	Microcommutateur
E*H	Chauffage
FU*, F*U, (reportez-vous à la carte de circuits imprimés à l'intérieur de votre unité pour connaître les caractéristiques)	Fusible
FG*	Connecteur (masse du châssis)
H*	Faisceau
H*P, LED*, V*L	Lampe pilote, diode électroluminescente
HAP	Diode électroluminescente (moniteur de service - verte)
HIGH VOLTAGE	Haute tension
IES	Capteur à œil intelligent
IPM*	Module d'alimentation intelligent
K*R, KCR, KFR, KHuR, K*M	Relais magnétique
L	Alimenté
L*	Bobine
L*R	Réactance
M*	Moteur pas à pas
M*C	Moteur du compresseur
M*F	Moteur de ventilateur
M*P	Moteur de pompe de vidange
M*S	Moteur de pivotement
MR*, MRCW*, MRM*, MRN*	Relais magnétique
N	Neutre
n=*, N=*	Nombre de passages dans le corps en ferrite
PAM	Modulation d'amplitude par impulsion
PCB*	Carte de circuits imprimés
PM*	Module d'alimentation
PS	Alimentation de commutation
PTC*	Thermistance PTC
Q*	Transistor bipolaire de grille isolée (IGBT)
Q*C	Disjoncteur
Q*DI, KLM	Différentiel
Q*L	Protection contre la surcharge
Q*M	Thermorupteur
Q*R	Dispositif de courant résiduel
R*	Résistance
R*T	Thermistance
RC	Récepteur
S*C	Contacteur de fin de course
S*L	Contacteur à flotteur
S*NG	Détecteur de fuite de réfrigérant
S*NPH	Capteur de pression (haute)
S*NPL	Capteur de pression (basse)
S*PH, HPS*	Contacteur de pression (haute)
S*PL	Contacteur de pression (basse)

Symbole	Signification
S*T	Thermostat
S*RH	Capteur d'humidité
S*W, SW*	Commutateur de fonctionnement
SA*, F1S	Parasurtenseur
SR*, WLU	Récepteur de signal
SS*	Sélecteur
SHEET METAL	Plaque de la barrette de raccordement
T*R	Transformateur
TC, TRC	Émetteur
V*, R*V	Varistance

Symbole	Signification
V*R	Pont de diode, module d'alimentation de transistor bipolaire de grille isolée (IGBT)
WRC	Dispositif de régulation à distance sans fil
X*	Borne
X*M	Bornier (bloc)
Y*E	Bobine du détendeur électronique
Y*R, Y*S	Bobine de l'électrovanne d'inversion
Z*C	Tore en ferrite
ZF, Z*F	Filtre antiparasite

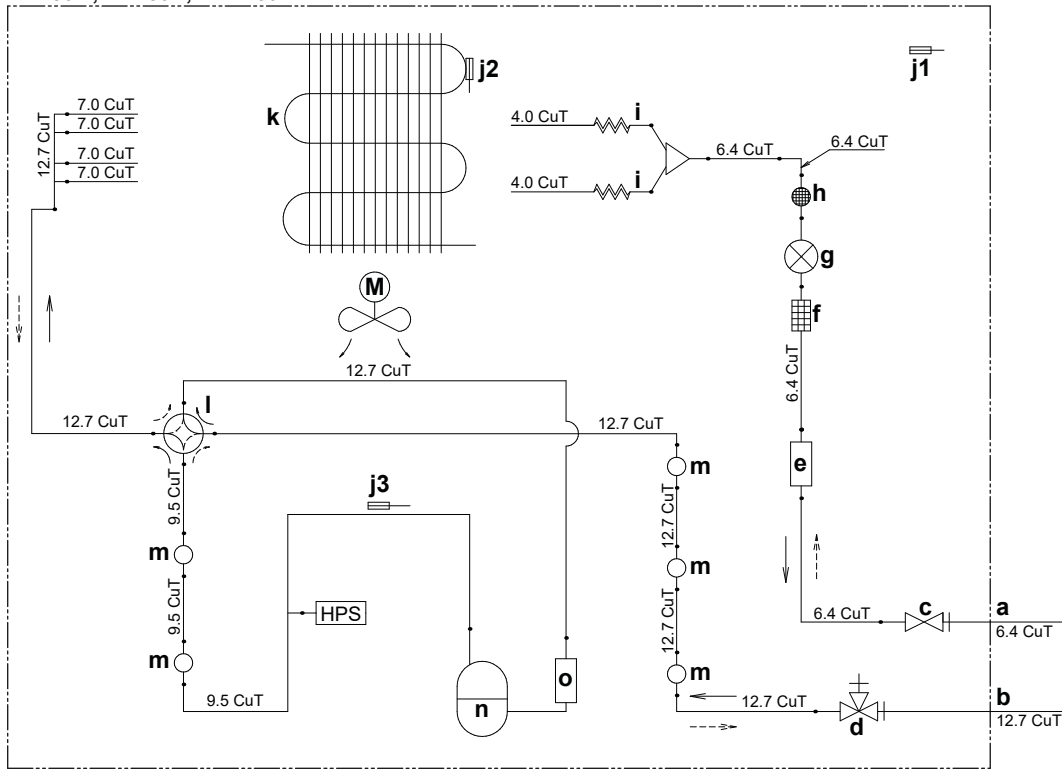
12.2 Schéma de tuyauterie

12.2.1 Schéma de tuyauterie: unité extérieure

Catégories PED d'équipement:

- Pressostats haute pression: catégorie IV,
- Compresseur: catégorie II;
- Autre équipement: art. 4§3.

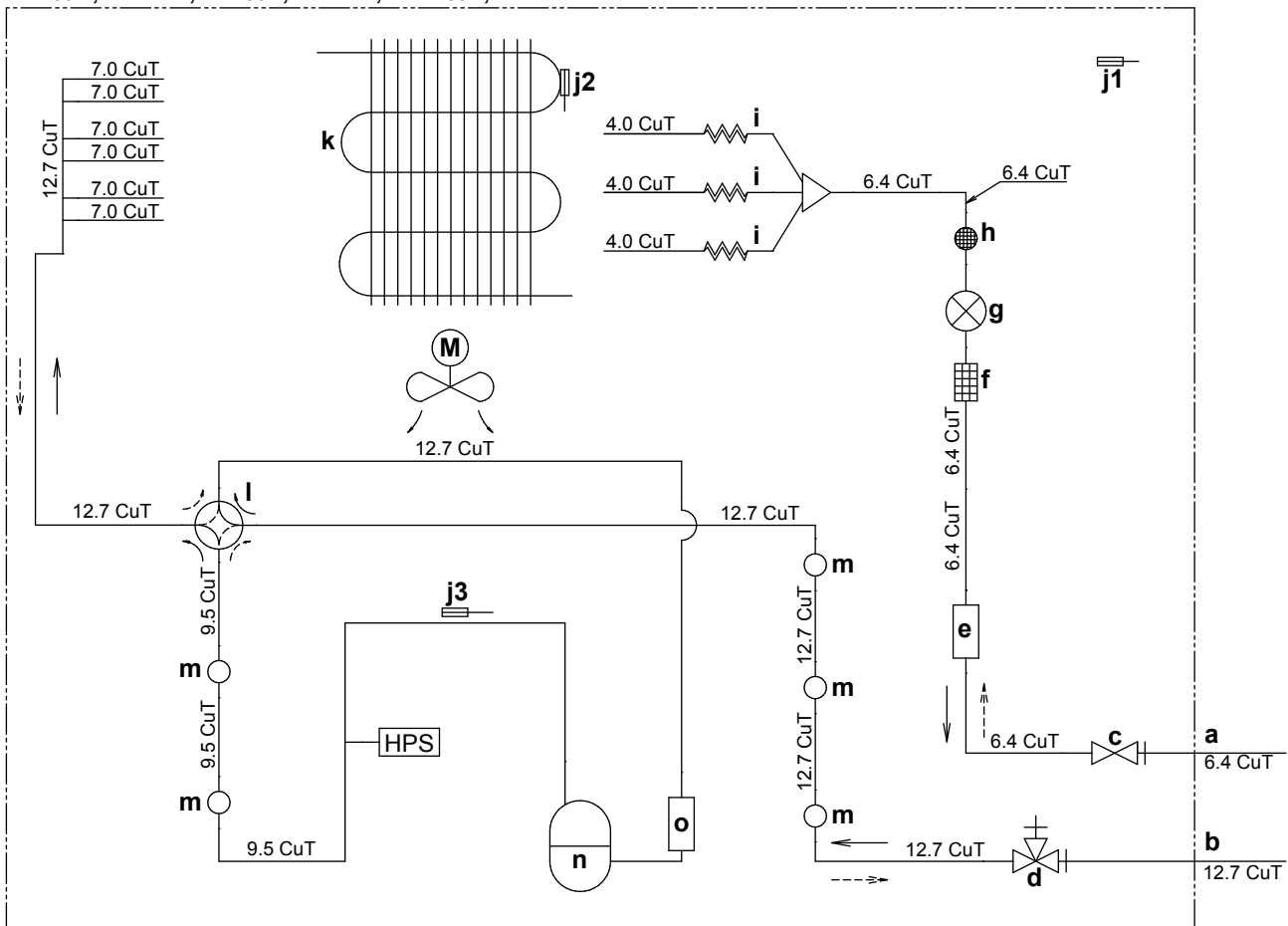
RXP50M, RXF50B, ARXF50A



- | | | | |
|----|--|------|--|
| a | Tuyauterie du liquide à installer | j3 | Thermistance du tuyau d'évacuation |
| b | Tuyauterie de gaz à installer | k | Echangeur thermique |
| c | Vanne d'arrêt du liquide | l | Vanne à 4 voies (MARCHE: chauffage) |
| d | Vanne d'arrêt de gaz | m | Silencieux |
| e | Collecteur de liquide | n | Compresseur |
| f | Filtre | o | Accumulateur |
| g | Détendeur électronique | HPS | Pressostat haute pression (réinitialisation automatique) |
| h | Silencieux avec filtre | M | Ventilateur |
| i | Tube capillaire | → | Débit de réfrigérant: refroidissement |
| j1 | Thermistance de température extérieure | ---> | Débit de réfrigérant: chauffage |
| j2 | Thermistance de l'échangeur de chaleur | | |

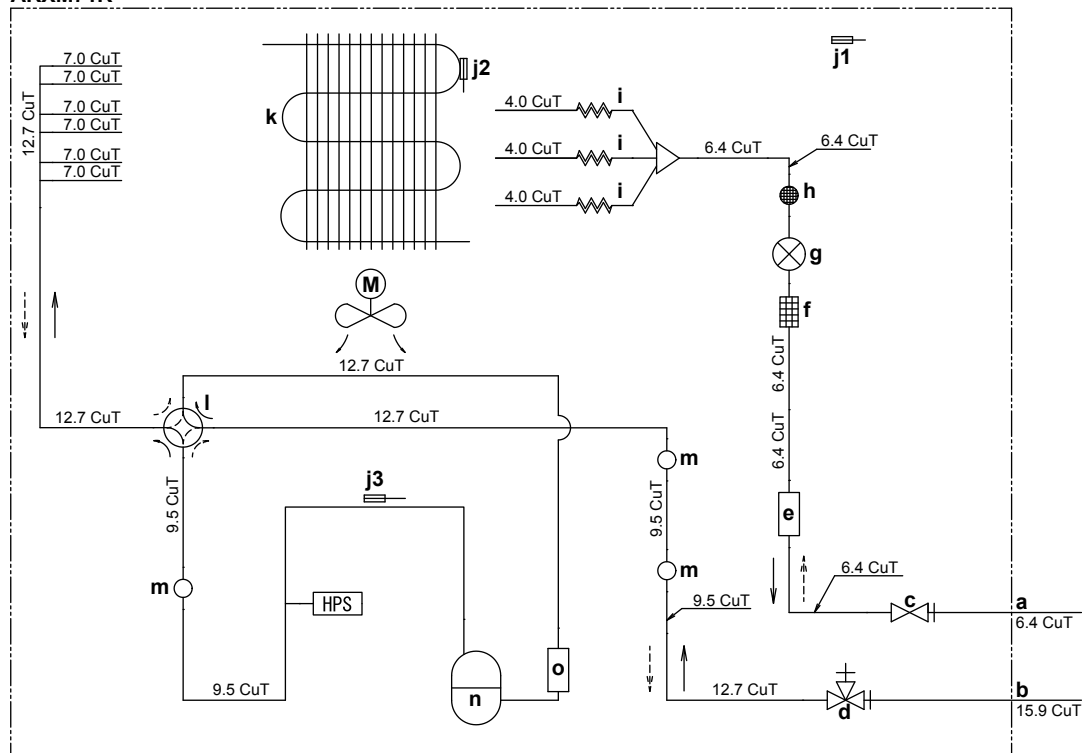
12 Données techniques

RXP60M, RXP71M, RXF60B, RXF71A, ARXF60A, ARXF71A



- | | | | |
|----|--|------|--|
| a | Tuyauterie du liquide à installer | j3 | Thermistance du tuyau d'évacuation |
| b | Tuyauterie de gaz à installer | k | Echangeur thermique |
| c | Vanne d'arrêt du liquide | l | Vanne à 4 voies (MARCHE: chauffage) |
| d | Vanne d'arrêt de gaz | m | Silencieux |
| e | Collecteur de liquide | n | Compresseur |
| f | Filtre | o | Accumulateur |
| g | Détendeur électronique | HPS | Pressostat haute pression (réinitialisation automatique) |
| h | Silencieux avec filtre | M | Ventilateur |
| i | Tube capillaire | → | Débit de réfrigérant: refroidissement |
| j1 | Thermistance de température extérieure | ---> | Débit de réfrigérant: chauffage |
| j2 | Thermistance de l'échangeur de chaleur | | |

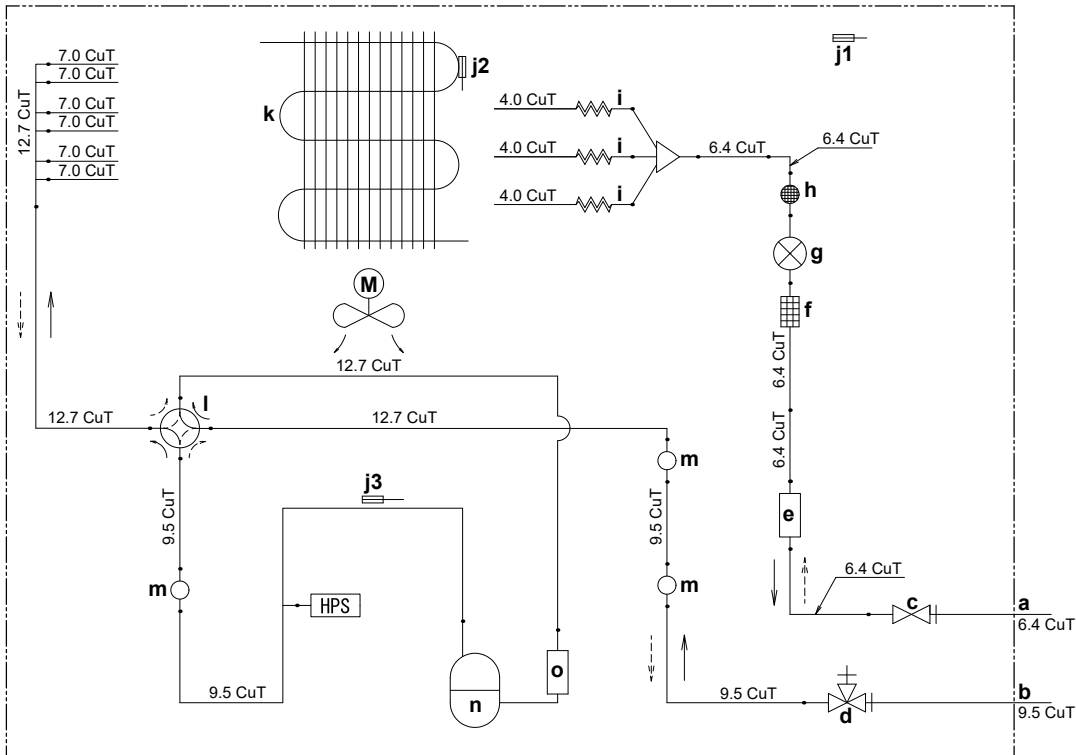
ARXM71R



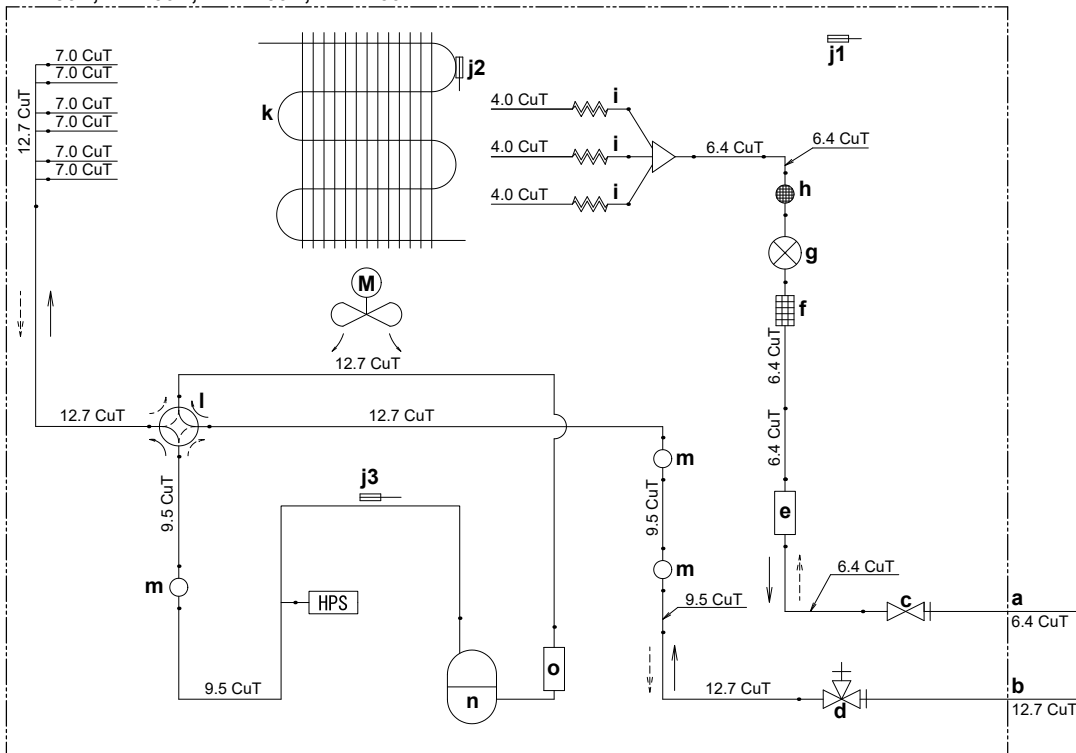
- | | | | |
|----|--|------|--|
| a | Tuyauterie du liquide à installer | j3 | Thermistance du tuyau d'évacuation |
| b | Tuyauterie de gaz à installer | k | Echangeur thermique |
| c | Vanne d'arrêt du liquide | l | Vanne à 4 voies (MARCHE: chauffage) |
| d | Vanne d'arrêt de gaz | m | Silencieux |
| e | Collecteur de liquide | n | Compresseur |
| f | Filtre | o | Accumulateur |
| g | Détendeur électronique | HPS | Pressostat haute pression (réinitialisation automatique) |
| h | Silencieux avec filtre | M | Ventilateur |
| i | Tube capillaire | → | Débit de réfrigérant: refroidissement |
| j1 | Thermistance de température extérieure | ---> | Débit de réfrigérant: chauffage |
| j2 | Thermistance de l'échangeur de chaleur | | |

12 Données techniques

RXM42R



RXM50R, RXM60R, ARXM50R, ARXM60R



a Tuyauterie du liquide à installer

b Tuyauterie de gaz à installer

c Vanne d'arrêt du liquide

d Vanne d'arrêt de gaz

e Collecteur de liquide

f Filtre

g Détendeur électronique

h Silencieux avec filtre

i Tube capillaire

j1 Thermistance de température extérieure

j2 Thermistance de l'échangeur de chaleur

j3 Thermistance du tuyau d'évacuation

k Echangeur thermique

l Vanne à 4 voies (MARCHÉ: chauffage)

m Silencieux

n Compresseur

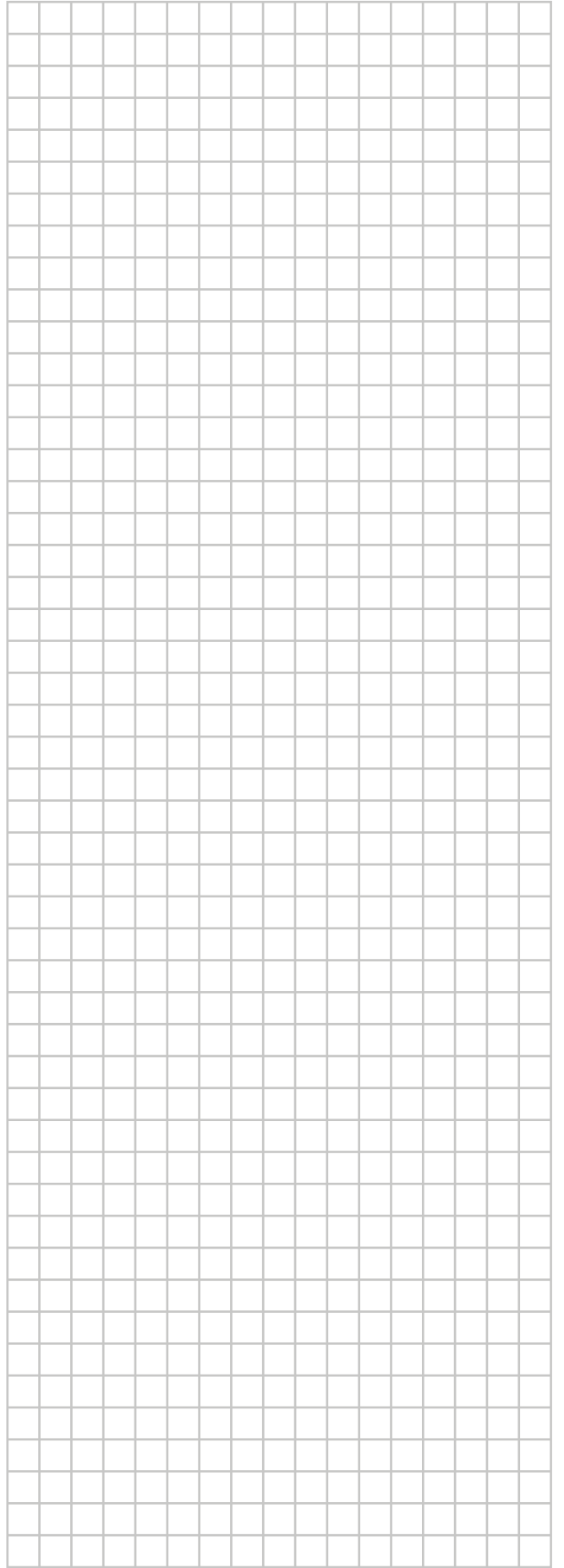
o Accumulateur

HPS Pressostat haute pression (réinitialisation automatique)

M Ventilateur

→ Débit de réfrigérant: refroidissement

--- Débit de réfrigérant: chauffage



ERC



DAIKIN ISITMA VE SOĞUTMA SİSTEMLERİ SAN.TİC. A.Ş.

Gülsuyu Mahallesi, Fevzi Çakmak Caddesi, Burçak Sokak, No:20, 34848 Maltepe

İSTANBUL / TÜRKİYE

Tel: 0216 453 27 00

Faks: 0216 671 06 00

Çağrı Merkezi: 444 999 0

Web: www.daikin.com.tr

Copyright 2020 Daikin

DAIKIN EUROPE N.V.

Zandvoordestraat 300, B-8400 Oostende, Belgium

3P645642-1A 2021.03