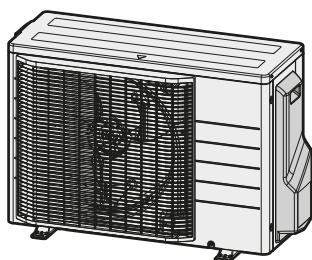




Manuel d'installation

Série Split R32



RXM20A5V1B
RXM25A5V1B
RXM35A5V1B
RXM42A5V1B
ARXM25A5V1B
ARXM35A5V1B

Manuel d'installation
Série Split R32

Français

UKCA – Safety declaration of conformity

Daikin Europe N.V.

declares under its sole responsibility that the products to which this declaration relates:

RXM20A5V1B, RXM25A5V1B, RXM35A5V1B, ARXM25A5V1B, ARXM35A5V1B,

are in conformity with the following directive(s) or regulation(s), provided that the products are used in accordance with our instructions:

- S.I. 2008/1597: Supply of Machinery (Safety) Regulations 2008**
- S.I. 2016/1101: Electrical Equipment (Safety) Regulations 2016
- S.I. 2016/1091: Electromagnetic Compatibility Regulations 2016*

as amended,

following the provisions of: BS EN 60335-2-40,

* as set out in **<A>** and judged positively by **** according to the **Certificate <C>**.

** Daikin Europe N.V. is authorised to compile the Technical Construction File.

<A>	DAIKIN.TCF.032F3/10-2023
	—
<C>	—



UKCA – Safety declaration of conformity

Daikin Europe N.V.

declares under its sole responsibility that the products to which this declaration relates:

RXM42A5V1B, RXM50A5V1B, ARXM50A5V1B,

are in conformity with the following directive(s) or regulation(s), provided that the products are used in accordance with our instructions:

- S.I. 2016/1105: Pressure Equipment (Safety) Regulations 2016**
- S.I. 2008/1597: Supply of Machinery (Safety) Regulations 2008***
- S.I. 2016/1101: Electrical Equipment (Safety) Regulations 2016
- S.I. 2016/1091: Electromagnetic Compatibility Regulations 2016*

as amended,

following the provisions of: BS EN 60335-2-40,

* as set out in <A> and judged positively by according to the **Certificate <C>**.

** as set out in the Technical Construction File <D> and judged positively by <E> (Applied module <F>). <G>. Risk category <H>. Also refer to next page.

*** Daikin Europe N.V. is authorised to compile the Technical Construction File.

<A>	DAIKIN.TCF.032F3/10-2023
	—
<C>	—
<D>	DAIKIN.TCF.PED.0304A
<E>	HPi-VS Ltd. (NB1521)
<F>	D1
<G>	—
<H>	II



UKCA – Safety declaration of conformity

continuation of previous page:

Design Specifications of the products to which this declaration relates:

Maximum allowable pressure (PS): **<K>** (bar)

Minimum/maximum allowable temperature (TS*):

* TSmin: Minimum temperature at low pressure side: **<L>** (°C)

* TSmax: Saturated temperature corresponding with the maximum allowable pressure (PS): **<M>** (°C)

Refrigerant: **<N>**

Setting of pressure safety device: **<P>** (bar)

Manufacturing number and manufacturing year: refer to model nameplate

<K>	PS	41.7 bar
<L>	TSmin	-35 °C
<M>	TSmax	63.8 °C
<N>		R32
<P>		41.7 bar

Name and address of the Notified body that judged positively on compliance with the Pressure Equipment (Safety) Regulations: **<Q>**

<Q>	HPI-CEproof Ltd. The Manor House Howbery Business Park Wallingford OX10 8BA United Kingdom
------------------	---



Table des matières

1	A propos de la documentation	8
1.1	A propos du présent document	8
2	Instructions de sécurité spécifiques de l'installateur	9
3	A propos du carton	11
3.1	Unité extérieure	11
3.1.1	Retrait des accessoires de l'unité extérieure	11
4	Installation de l'unité	11
4.1	Préparation du lieu d'installation.....	11
4.1.1	Exigences pour le lieu d'installation de l'unité extérieure	11
4.1.2	Exigences supplémentaires pour le lieu d'installation de l'unité extérieure par temps froid.....	12
4.2	Montage de l'unité extérieure	12
4.2.1	Fourniture de la structure d'installation	12
4.2.2	Installation de l'unité extérieure.....	12
4.2.3	Fourniture du drainage.....	12
5	Installation des tuyauteries	13
5.1	Préparation de la tuyauterie de réfrigérant.....	13
5.1.1	Exigences de la tuyauterie de réfrigérant	13
5.1.2	Isolation des conduites de réfrigérant	13
5.1.3	Longueur de tuyauterie de réfrigérant et différence de hauteur.....	13
5.2	Raccordement de la tuyauterie de réfrigérant	13
5.2.1	Raccordement du tuyau de réfrigérant à l'unité extérieure	14
5.3	Vérification de la tuyauterie de réfrigérant.....	14
5.3.1	Recherche de fuites	14
5.3.2	Réalisation du séchage par le vide	14
6	Charge du réfrigérant	15
6.1	A propos du réfrigérant.....	15
6.2	Détermination de la quantité de réfrigérant additionnelle.....	15
6.3	Détermination de la quantité de recharge complète.....	15
6.4	Chargement de réfrigérant supplémentaire.....	15
6.5	Pour vérifier l'étanchéité des joints de la tuyauterie de réfrigérant après avoir chargé le réfrigérant	15
6.6	Apposition de l'étiquette des gaz à effet de serre fluorés.....	16
7	Installation électrique	16
7.1	Spécifications des composants de câblage standard	16
7.2	Raccordement du câblage électrique à l'unité extérieure.....	17
8	Finalisation de l'installation de l'unité extérieure	17
8.1	Finalisation de l'installation de l'unité extérieure	17
9	Configuration	17
9.1	Réglage de l'installation.....	17
9.1.1	Pour régler le mode installation	17
9.2	Fonction économie d'énergie en veille	18
9.2.1	A propos de la fonction d'économie d'électricité en veille.....	18
9.2.2	Pour activer la fonction d'économie d'électricité en mode veille.....	18
10	Mise en service	18
10.1	Liste de contrôle avant la mise en service	18
10.2	Liste de vérifications pendant la mise en service.....	18
10.3	Exécuter un test de fonctionnement.....	18
11	Maintenance et entretien	19
12	Dépannage	19

12.1	Diagnostic de défaut par LED sur la carte de circuits imprimés de l'unité extérieure	19
------	--	----

13	Mise au rebut	20
-----------	----------------------	-----------

14	Données techniques	20
-----------	---------------------------	-----------

14.1	Schéma de câblage.....	20
------	------------------------	----

14.1.1	Légende du schéma de câblage unifié	20
--------	---	----

14.2	Schéma de tuyauterie	21
------	----------------------------	----

14.2.1	Schéma de tuyauterie: unité extérieure	21
--------	--	----

1 A propos de la documentation

1.1 A propos du présent document



AVERTISSEMENT

Assurez-vous que l'installation, l'entretien, la maintenance, la réparation et les matériaux utilisés suivent les instructions de Daikin (y compris tous les documents énumérés dans "L'ensemble des documents") et, en outre, qu'ils sont conformes à la législation en vigueur et effectués par des personnes qualifiées uniquement. En Europe et dans les régions où les normes IEC s'appliquent, la norme EN/IEC 60335-2-40 est celle en vigueur.



INFORMATION

Vérifiez que l'utilisateur dispose de la version imprimée de la documentation et demandez-lui de la conserver pour s'y référer ultérieurement.

Public visé

Installateurs agréés



INFORMATION

Ce document décrit uniquement les instructions d'installation spécifiques à l'unité extérieure. Pour l'installation de l'unité intérieure (montage de l'unité intérieure, branchement de la tuyauterie de réfrigérant à l'unité intérieure, branchement du câblage électrique à l'unité intérieure, ...), reportez-vous au manuel d'installation de l'unité intérieure.

Documentation

Le présent document fait partie d'un ensemble. L'ensemble complet comprend les documents suivants:

- **Précautions de sécurité générales:**
 - Instructions de sécurité à lire avant l'installation
 - Format: Papier (dans le carton de l'unité extérieure)
- **Manuel d'installation de l'unité extérieure:**
 - Instructions d'installation
 - Format: Papier (dans le carton de l'unité extérieure)
- **Guide de référence installateur:**
 - Préparation de l'installation, données de référence, etc.
 - Format: Consultez les fichiers numériques sur <https://www.daikin.eu>. Utilisez la fonction de recherche 🔍 pour trouver votre modèle.

Les dernières révisions de la documentation fournie peuvent être disponibles sur le site web régional Daikin ou via votre concessionnaire.

Scannez le code QR ci-dessous pour trouver la documentation complète et plus d'informations concernant votre produit sur le site Daikin.



Les instructions originales sont rédigées en anglais. Les autres langues sont les traductions des instructions d'origine.

Données techniques

- Un **sous-ensemble** des récentes données techniques est disponible sur le site régional Daikin (accessible au public).
- L'**ensemble complet** des dernières données techniques est disponible sur le Daikin Business Portal (authentification requise).

2 Instructions de sécurité spécifiques de l'installateur

Respectez toujours les consignes de sécurité et les règlements suivants.

Installation de l'unité (voir "[4 Installation de l'unité](#)" [p 11])



AVERTISSEMENT

L'installation sera effectuée par un installateur, le choix des matériaux et l'installation seront conformes à la législation en vigueur. La norme applicable en Europe est la norme EN378.

Lieu d'installation (voir "[4.1 Préparation du lieu d'installation](#)" [p 11])



MISE EN GARDE

- Vérifiez si le lieu d'installation peut supporter le poids de l'unité. Une mauvaise installation est dangereuse. Elle peut également provoquer des vibrations ou un bruit de fonctionnement inhabituel.
- Prévoyez un espace d'entretien suffisant.
- N'installez PAS l'unité de manière à ce qu'elle soit en contact avec un plafond ou un mur, car cela pourrait provoquer des vibrations.



AVERTISSEMENT

Pour éviter des dommages mécaniques, l'appareil sera stocké dans une pièce bien ventilée sans sources d'allumage fonctionnant en permanence (par ex.: flammes nues, un appareil fonctionnant au gaz ou un chauffage électrique). Les dimensions de la pièce doivent être conformes à celles spécifiées dans les Précautions générales de sécurité.

Installation de la tuyauterie (voir "[5 Installation des tuyauteries](#)" [p 13])



MISE EN GARDE

La tuyauterie et les joints d'un système split doivent être réalisés avec des joints permanents lorsqu'ils se trouvent dans un espace occupé, à l'exception des joints reliant directement la tuyauterie aux unités intérieures.



MISE EN GARDE

- Pas de brasage ou de soudage sur place pour les unités avec charge de réfrigérant R32 pendant le transport.
- Lors de l'installation du système de réfrigération, l'assemblage des pièces avec au moins une pièce chargée doit être effectué en tenant compte des exigences suivantes: à l'intérieur des espaces occupés, les joints non permanents ne sont pas autorisés pour le réfrigérant R32, à l'exception des joints réalisés sur place qui relient directement l'unité intérieure à la tuyauterie. Les raccords réalisés sur place qui relient directement la tuyauterie aux unités intérieures doivent être de type non permanent.



AVERTISSEMENT

Branchez fermement la tuyauterie de réfrigérant avant de faire fonctionner le compresseur. En effet, si la tuyauterie du réfrigérant n'est PAS branchée et que la vanne d'arrêt est ouverte alors que le compresseur fonctionne, de l'air sera aspiré et provoquera une pression anormale dans le cycle de réfrigération. Cela risque d'endommager l'équipement et de blesser des personnes.



MISE EN GARDE

- Un évasement incomplet peut entraîner des fuites de gaz réfrigérant.
- Ne réutilisez PAS les évasements. Utilisez de nouveaux évasements pour éviter les fuites de gaz réfrigérant.
- Utilisez les raccords coniques fournis avec l'unité. L'utilisation de raccords coniques différents peut provoquer des fuites de gaz réfrigérant.



MISE EN GARDE

N'ouvrez PAS les vannes avant que le raccordement soit terminé. Cela provoquerait une fuite de gaz réfrigérant.



DANGER: RISQUE D'EXPLOSION

N'ouvrez PAS les vannes d'arrêt avant que le séchage sous vide ne soit terminé.

Recharge de réfrigérant (voir "[6 Charge du réfrigérant](#)" [p 15])



AVERTISSEMENT

- Le réfrigérant à l'intérieur de cette unité est légèrement inflammable, mais ne fuit PAS normalement. Si du réfrigérant fuit dans la pièce et entre en contact avec la flamme d'un brûleur, d'un chauffage ou d'une cuisinière, il y a un risque d'incendie ou de formation de gaz nocifs.
- Eteignez tout dispositif de chauffage à combustible, ventilez la pièce et contactez le revendeur de l'unité.
- N'utilisez PAS l'unité tant qu'une personne compétente n'a pas confirmé que la fuite de réfrigérant est colmatée.



AVERTISSEMENT

- Utilisez uniquement du réfrigérant R32. D'autres substances peuvent entraîner des explosions et des accidents.
- Le R32 contient des gaz à effet de serre fluorés. Son potentiel de réchauffement global (GWP) est de 675. NE laissez PAS ces gaz s'échapper dans l'atmosphère.
- Lorsque vous chargez du réfrigérant, utilisez TOUJOURS des gants de protection et des lunettes de sécurité.

2 Instructions de sécurité spécifiques de l'installateur



AVERTISSEMENT

Ne touchez JAMAIS directement tout réfrigérant s'écoulant accidentellement. Il y a un risque de blessures graves dues aux gelures.

Installation électrique (voir "[7 Installation électrique](#)" [p 16])



AVERTISSEMENT

- Le câblage DOIT être effectué par un électricien autorisé et DOIT être conforme à la réglementation nationale applicable en matière de câblage.
- Procédez aux raccords électriques sur le câblage fixe.
- Tous les composants fournis sur site et l'ensemble de l'installation électrique DOIVENT être conformes à la législation applicable.



AVERTISSEMENT

- Si l'alimentation ne dispose pas d'une phase neutre ou dispose d'une phase neutre incorrecte, l'équipement risque d'être endommagé.
- Procédez à la mise à la terre. Ne mettez PAS l'unité à la terre avec une canalisation, un parasurtenseur ou une prise de terre téléphonique. Une mise à la terre incomplète peut provoquer des décharges électriques.
- Installez les disjoncteurs ou les fusibles requis.
- Fixez le câblage électrique avec des attaches de manière à ce que les câbles n'entrent PAS en contact avec les bords coupants ou la tuyauterie, du côté haute pression notamment.
- N'utilisez PAS de fils enroulés, de rallonges ou de connexions d'un système en étoile. Ils peuvent entraîner une surchauffe, des décharges électriques ou un incendie.
- N'installez PAS un condensateur d'avance de phase, cette unité est en effet équipée d'un inverseur. Un condensateur d'avance de phase réduira les performances et peut entraîner des accidents.



AVERTISSEMENT

Utilisez TOUJOURS des câbles multiconducteurs pour les câbles d'alimentation.



AVERTISSEMENT

Utilisez un disjoncteur de type à déconnexion omnipolaire avec séparation de contact d'au moins 3 mm assurant une déconnexion en cas de surtension de catégorie III.



AVERTISSEMENT

Si le câble d'alimentation est endommagé, il DOIT être remplacé par le fabricant, son agent de service ou des personnes qualifiées afin d'éviter tout danger.



AVERTISSEMENT

Ne branchez PAS l'alimentation à l'unité intérieure. Cela pourrait provoquer une décharge électrique ou un incendie.



AVERTISSEMENT

- N'utilisez PAS d'éléments électriques achetés localement dans le produit.
- Ne branchez PAS l'alimentation de la pompe d'évacuation, etc. sur le bornier de transmission. Cela pourrait provoquer une décharge électrique ou un incendie.



AVERTISSEMENT

Tenez le câblage d'interconnexion éloigné des tuyaux en cuivre sans isolation thermique, car ces tuyaux seront très chauds.

Achèvement de l'installation de l'unité intérieure (voir "[8 Finalisation de l'installation de l'unité extérieure](#)" [p 17])



DANGER: RISQUE D'ÉLECTROCUTION

- Assurez-vous que le système est correctement mis à la terre.
- COUPEZ l'alimentation électrique avant de procéder à l'entretien.
- Installez le couvercle du coffret électrique avant d'allumer l'alimentation électrique.

Configuration (voir "[9 Configuration](#)" [p 17])



AVERTISSEMENT

Avant de brancher ou de débrancher le connecteur, assurez-vous que l'alimentation électrique est coupée.

Mise en service (voir "[10 Mise en service](#)" [p 18])



DANGER: RISQUE D'ÉLECTROCUTION



DANGER: RISQUE DE BRÛLURE



MISE EN GARDE

N'effectuez pas l'opération de test pendant une intervention sur les unités intérieures.

Lors de la réalisation de l'opération de test, NON SEULEMENT l'unité extérieure, mais l'unité intérieure connectée fonctionnera également. Travailler sur une unité intérieure pendant l'exécution d'une opération de test est dangereux.



MISE EN GARDE

NE PAS insérer les doigts, de tiges ou d'autres objets dans l'entrée ou la sortie d'air. NE PAS retirer le capot de ventilateur. Lorsque le ventilateur tourne à haute vitesse, il peut provoquer des blessures.

Maintenance et service (voir "[11 Maintenance et entretien](#)" [p 19])



DANGER: RISQUE D'ÉLECTROCUTION



DANGER: RISQUE DE BRÛLURE



DANGER: RISQUE D'ÉLECTROCUTION

Toutes les parties électriques (y compris les thermistances) sont alimentées par l'alimentation. NE les touchez PAS à mains nues.



DANGER: RISQUE D'ÉLECTROCUTION

Coupez l'alimentation électrique pendant plus de 10 minutes et mesurez la tension aux bornes des condensateurs du circuit principal ou des composants électriques avant de procéder aux réparations. Vous ne pouvez pas toucher les composants électriques avant que la tension soit inférieure à 50 V CC. Reportez-vous au schéma de câblage pour connaître l'emplacement des bornes.



AVERTISSEMENT

- Avant d'exécuter une opération de maintenance ou une réparation, il faut TOUJOURS mettre le disjoncteur à l'arrêt sur le panneau d'alimentation, retirer les fusibles, puis ouvrir les dispositifs de protection de l'unité.
- Ne PAS toucher les parties sous tension pendant 10 minutes une fois que l'alimentation électrique est coupée en raison du risque de haute tension.
- A noter que certaines parties de la boîte de composants électriques sont chaudes.
- Veillez à ne PAS toucher de partie conductrice.
- NE rincez PAS l'unité. Cela peut entraîner des décharges électriques ou des incendies.

A propos du compresseur



DANGER: RISQUE D'ÉLECTROCUTION

- Utilisez ce compresseur uniquement sur un système relié à la terre.
- Mettez le compresseur hors tension avant son entretien.
- Remettez le couvercle du coffret électrique et le couvercle de service après l'entretien.



MISE EN GARDE

Portez TOUJOURS des lunettes de sécurité et des gants de protection.



DANGER: RISQUE D'EXPLOSION

- Utilisez un coupe-tube pour retirer le compresseur.
- N'utilisez PAS de chalumeau.
- N'utilisez que des réfrigérants et lubrifiants approuvés.



DANGER: RISQUE DE BRÛLURE

NE touchez PAS le compresseur avec les mains nues.

Dépannage (voir "12 Dépannage" [p 19])



DANGER: RISQUE D'ÉLECTROCUTION

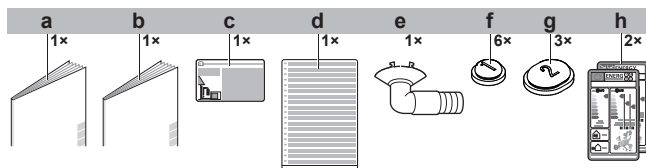
- Lorsque l'unité ne fonctionne PAS, les LED de la carte de circuits imprimés sont éteintes pour économiser l'énergie.
- Même lorsque les LED sont désactivées, le bornier et la carte de circuits imprimés peuvent être alimentés.

3 A propos du carton

3.1 Unité extérieure

3.1.1 Retrait des accessoires de l'unité extérieure

Assurez-vous d'avoir tous les accessoires suivants livrés avec l'unité:



- a Consignes de sécurité générales
- b Manuel d'installation de l'unité extérieure
- c Etiquette de gaz à effet de serre fluorés
- d Etiquette multilingue de gaz à effet de serre fluorés

- e Bouchon de drainage (se situe au fond de l'emballage)
- f Bouchon de drainage (1)
- g Bouchon de drainage (2)
- h Etiquette énergétique

4 Installation de l'unité



AVERTISSEMENT

L'installation sera effectuée par un installateur, le choix des matériaux et l'installation seront conformes à la législation en vigueur. La norme applicable en Europe est la norme EN378.

4.1 Préparation du lieu d'installation

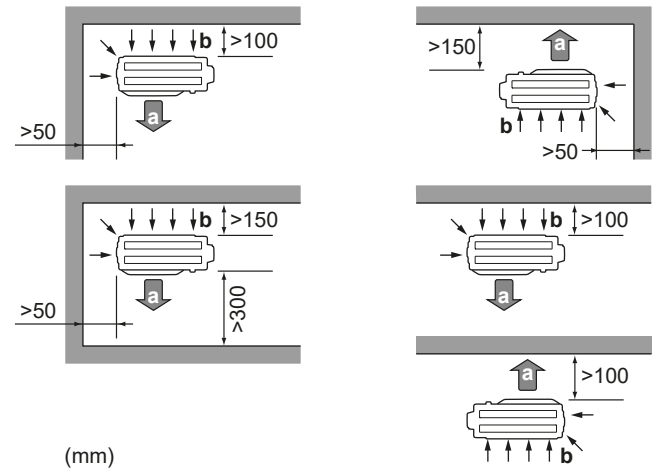


AVERTISSEMENT

Pour éviter des dommages mécaniques, l'appareil sera stocké dans une pièce bien ventilée sans sources d'allumage fonctionnant en permanence (par ex.: flammes nues, un appareil fonctionnant au gaz ou un chauffage électrique). Les dimensions de la pièce doivent être conformes à celles spécifiées dans les Précautions générales de sécurité.

4.1.1 Exigences pour le lieu d'installation de l'unité extérieure

Prenez les directives suivantes en compte en matière d'espacement:



(mm)

- a Sortie d'air
- b Entrée d'air



REMARQUE

La hauteur du mur côté sortie de l'unité extérieure DOIT être ≤ 1200 mm.

N'installez PAS l'unité dans des lieux (par exemple, près d'une chambre) où le bruit de fonctionnement est susceptible de gêner.

Note: Si le son est mesuré dans des conditions d'installation réelles, la valeur mesurée pourrait être supérieure au niveau de pression sonore mentionné dans la section "Spectre acoustique" du recueil de données en raison des réflexions de bruit et de son de l'environnement.



INFORMATION

Le niveau de pression sonore est inférieur à 70 dBA.

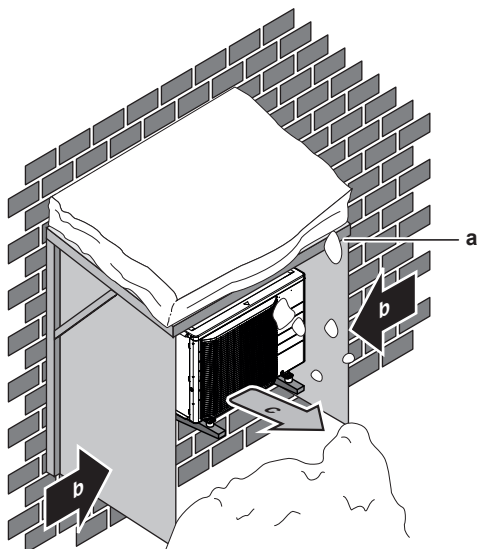
L'unité extérieure est conçue pour être installée à l'extérieur uniquement et pour les températures ambiantes spécifiées dans le tableau ci-dessous (sauf indication contraire dans le manuel d'utilisation de l'unité intérieure connectée).

4 Installation de l'unité

Refroidissement	Chauffage
-10~50°C BS	-20~24°C BS

4.1.2 Exigences supplémentaires pour le lieu d'installation de l'unité extérieure par temps froid

Protégez l'unité extérieure des chutes de neige directes et veillez à ce que l'unité extérieure ne soit JAMAIS ensevelie sous la neige.



- a Protection ou abri contre la neige
- b Sens prédominant du vent
- c Sortie d'air

Il est recommandé de prévoir au moins 150 mm d'espace libre sous l'unité (300 mm pour les zones soumises à de fortes chutes de neige). De plus, assurez-vous que l'unité est positionnée à au moins 100 mm au-dessus du niveau maximum de neige attendu. Voir "4.2 Montage de l'unité extérieure" [p. 12] pour plus de détails.

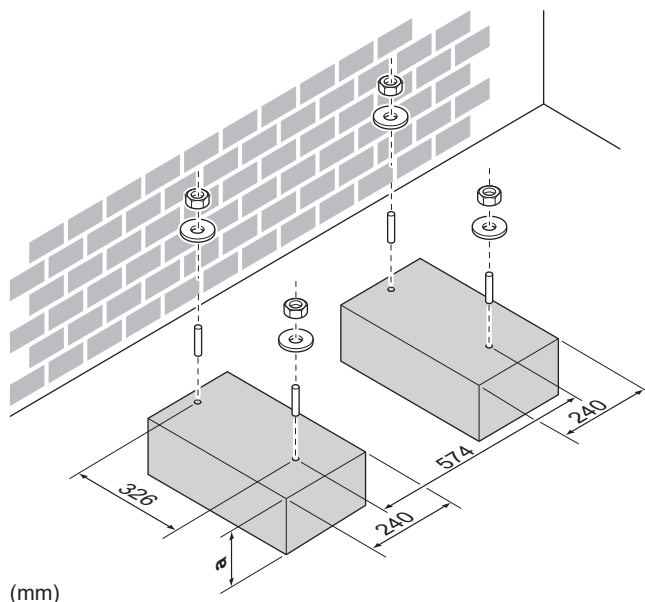
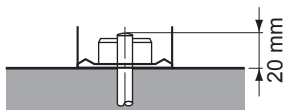
Dans les régions avec de très fortes chutes de neige, il est très important de sélectionner un lieu d'installation où la neige n'affectera PAS l'unité. Si des chutes de neige latérales sont possibles, veillez à ce que le serpentin de l'échangeur de chaleur ne soit PAS affecté par la neige. Si nécessaire, installez une protection ou un abri contre la neige.

4.2 Montage de l'unité extérieure

4.2.1 Fourniture de la structure d'installation

Utilisez un caoutchouc résistant aux vibrations (à fournir) dans les cas où des vibrations peuvent être transmises au bâtiment.

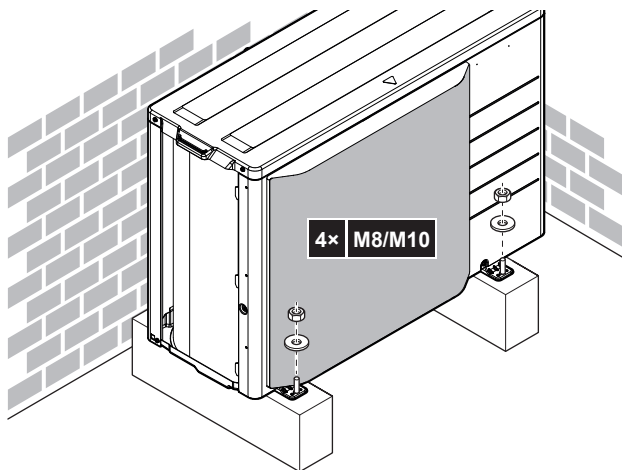
Préparez 4 jeux de boulons d'ancrage, d'écrous et de rondelles M8 ou M10 (à fournir).



(mm)

a 100 mm au-dessus du niveau de neige prévu

4.2.2 Installation de l'unité extérieure



4.2.3 Fourniture du drainage



REMARQUE

Si l'unité est installée sous un climat froid, prenez des mesures adéquates afin que le condensat NE puisse PAS geler.



REMARQUE

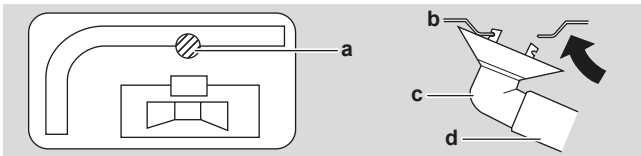
Si les orifices de vidange de l'unité extérieure sont obstrués par un socle de montage ou la surface du sol, placez des socles supplémentaires ≤ 30 mm sous les pieds de l'unité extérieure.



INFORMATION

Pour en savoir plus sur les options disponibles, contactez votre revendeur.

- 1 Utilisez un bouchon de vidange pour la purge.
- 2 Utilisez un flexible de $\varnothing 16$ (non fourni).



- a Orifice de drainage
- b Bâti inférieur
- c Bouchon de purge
- d Flexible (non fourni)

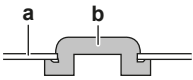
Fermer les orifices de drainage et attacher le raccord de drainage



REMARQUE

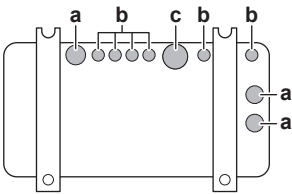
Dans les régions froides, NE PAS utiliser un raccord de drainage, un flexible de drainage ou bouchons (1, 2) avec l'unité extérieure. Prenez les mesures adéquates pour que le condensat évacué NE puisse PAS geler.

- 1 Installez les bouchons de drainage 1 et 2 (accessoire). Assurez-vous que les bouchons de drainage couvrent les bords des trous complètement.



- a Bâti inférieur
- b Bouchon de drainage

- 2 Installez le raccord de drainage.



- a Orifice de drainage. Installez le bouchon de drainage (2).
- b Orifice de drainage. Installez le bouchon de drainage (1).
- c Orifice de drainage pour raccord de drainage

5 Installation des tuyauteries

5.1 Préparation de la tuyauterie de réfrigérant

5.1.1 Exigences de la tuyauterie de réfrigérant



MISE EN GARDE

La tuyauterie et les joints d'un système split doivent être réalisés avec des joints permanents lorsqu'ils se trouvent dans un espace occupé, à l'exception des joints reliant directement la tuyauterie aux unités intérieures.



REMARQUE

La tuyauterie et les autres pièces sous pression devront être conçues pour le réfrigérant. Utilisez du cuivre sans soudure désoxydé à l'acide phosphorique pour la tuyauterie de réfrigérant.

- La quantité de matériaux étrangers à l'intérieur des tuyaux (y compris les huiles de fabrication) doit être ≤ 30 mg/10 m.

Diamètre de la tuyauterie de réfrigérant

Diamètre extérieur de la tuyauterie	
Tuyauterie de liquide	Tuyauterie de gaz
Ø6,4 mm (1/4")	Ø9,5 mm (3/8")

Matériau des tuyaux de réfrigérant

- Matériau de la tuyauterie:** n'utiliser que du cuivre sans soudure désoxydé à l'acide phosphorique
- Raccords évasés:** Utilisez uniquement un matériau recuit.
- Degré de trempé de la canalisation et épaisseur de paroi:**

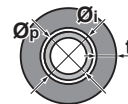
Diamètre extérieur (Ø)	Degré de trempé	Épaisseur (t) ^(a)	
6,4 mm (1/4")	Recuit (O)	≥0,8 mm	
9,5 mm (3/8")	Recuit (O)		

^(a) En fonction de la législation en vigueur et de la pression de travail maximale (voir "PS High" sur la plaquette signalétique), une épaisseur de tuyauterie plus grande peut être requise.

5.1.2 Isolation des conduites de réfrigérant

- Utilisez de la mousse de polyéthylène comme matériau d'isolation:
 - avec un taux de transfert de chaleur compris entre 0,041 et 0,052 W/mK (entre 0,035 et 0,045 kcal/mh°C),
 - avec une résistance à la chaleur d'au moins 120°C.
- Épaisseur d'isolation

Diamètre extérieur du tuyau (Ø _p)	Diamètre intérieur de l'isolation (Ø _i)	Épaisseur de l'isolation (t)
6,4 mm (1/4")	8~10 mm	≥10 mm
9,5 mm (3/8")	10~14 mm	≥13 mm



Si la température est supérieure à 30°C et si l'humidité relative est supérieure à 80%, l'épaisseur des matériaux d'isolation doit alors être d'au moins 20 mm afin d'éviter toute condensation sur la surface de l'isolation.

5.1.3 Longueur de tuyauterie de réfrigérant et différence de hauteur

Quoi?	Distance	
	Classe 20~35	Classe 42
Longueur admissible maximale du tuyau	20 m	30 m
Longueur admissible minimale du tuyau	1,5 m	1,5 m
Différence de hauteur maximale admise	15 m	20 m

5.2 Raccordement de la tuyauterie de réfrigérant



DANGER: RISQUE DE BRÛLURE

5 Installation des tuyauteries



MISE EN GARDE

- Pas de brasage ou de soudage sur place pour les unités avec charge de réfrigérant R32 pendant le transport.
- Lors de l'installation du système de réfrigération, l'assemblage des pièces avec au moins une pièce chargée doit être effectué en tenant compte des exigences suivantes: à l'intérieur des espaces occupés, les joints non permanents ne sont pas autorisés pour le réfrigérant R32, à l'exception des joints réalisés sur place qui relient directement l'unité intérieure à la tuyauterie. Les raccords réalisés sur place qui relient directement la tuyauterie aux unités intérieures doivent être de type non permanent.

5.2.1 Raccordement du tuyau de réfrigérant à l'unité extérieure

- **Longueur de la tuyauterie.** Maintenez la tuyauterie sur place la plus courte possible.
- **Protection de tuyauterie.** Protégez la tuyauterie sur place contre les dommages physiques.



AVERTISSEMENT

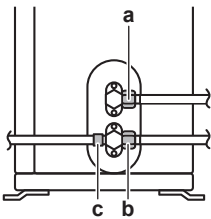
Branchez fermement la tuyauterie de réfrigérant avant de faire fonctionner le compresseur. En effet, si la tuyauterie du réfrigérant n'est PAS branchée et que la vanne d'arrêt est ouverte alors que le compresseur fonctionne, de l'air sera aspiré et provoquera une pression anormale dans le cycle de réfrigération. Cela risque d'endommager l'équipement et de blesser des personnes.



REMARQUE

- Utilisez l'écrou évasé fixé à l'unité.
- Pour éviter les fuites de gaz, n'appliquez de l'huile de réfrigération qu'à l'intérieur du raccord. Utilisez de l'huile réfrigérante pour R32 (FW68DA).
- Ne réutilisez PAS les joints.

- 1 Raccordez le raccord du réfrigérant liquide de l'unité intérieure à la vanne d'arrêt du liquide de l'unité extérieure.



- a Vanne d'arrêt du liquide
- b Vanne d'arrêt de gaz
- c Orifice de service

- 2 Connectez le raccord du réfrigérant gazeux de l'unité intérieure à la vanne d'arrêt du gaz de l'unité extérieure.



REMARQUE

Nous vous recommandons d'installer la tuyauterie de réfrigérant entre l'unité intérieure et l'unité extérieure dans un conduit ou d'enrouler la tuyauterie de réfrigérant dans du ruban de finition.

5.3 Vérification de la tuyauterie de réfrigérant

5.3.1 Recherche de fuites



REMARQUE

Ne dépassez PAS la pression de service maximale autorisée pour l'unité (voir "PS High" sur la plaque signalétique de l'unité).



REMARQUE

TOUJOURS utiliser une solution de détection de bulles recommandée par le revendeur.

Ne JAMAIS utiliser d'eau savonneuse:

- L'eau savonneuse peut provoquer la fissuration des composants, tels que les écrous évasés ou les bouchons de vanne d'arrêt.
- L'eau savonneuse peut contenir du sel, qui absorbe l'humidité qui gèlera lorsque la tuyauterie refroidira.
- L'eau savonneuse contient de l'ammoniac qui peut entraîner la corrosion des raccords évasés (entre l'écrou évasé en laiton et l'évasement en cuivre).

- 1 Chargez le système avec de l'azote jusqu'à une pression de jauge d'au moins 200 kPa (2 bar). Une pression de 3000 kPa (30 bar) est recommandée pour détecter les petites fuites.
- 2 Vérifiez l'étanchéité en appliquant une solution de détection de bulles sur tous les raccords.
- 3 Purgez entièrement l'azote.

5.3.2 Réalisation du séchage par le vide



DANGER: RISQUE D'EXPLOSION

N'ouvrez PAS les vannes d'arrêt avant que le séchage sous vide ne soit terminé.

- 1 Mettez le système sous vide jusqu'à ce que la pression indiquée par le manifold soit de $-0,1$ MPa (-1 bar).
- 2 Laissez le système pendant 4 à 5 minutes et vérifiez la pression:

Si la pression...	Alors...
Ne change pas	Il n'y a pas d'humidité dans le système. La procédure est terminée.
Augmente	Il y a de l'humidité dans le système. Passez à l'étape suivante.

- 3 Aspirez le système pendant au moins 2 heures à une pression de collecteur de $-0,1$ MPa (-1 bar).
- 4 Après avoir arrêté la pompe, vérifiez la pression pendant au moins 1 heure.
- 5 Si vous n'atteignez PAS le vide cible ou si vous ne pouvez pas maintenir le vide pendant 1 heure, procédez comme suit:
 - Vérifiez de nouveau l'étanchéité.
 - Procédez de nouveau au séchage à vide.



REMARQUE

Veillez à ouvrir les vannes d'arrêt après l'installation de la tuyauterie de réfrigérant et avoir effectué le séchage à sec. Faire fonctionner le système avec les vannes d'arrêt fermées peut casser le compresseur.

6 Charge du réfrigérant

6.1 A propos du réfrigérant

Ce produit contient des gaz à effet de serre fluorés. NE laissez PAS les gaz s'échapper dans l'atmosphère.

Type de réfrigérant: R32

Potentiel de réchauffement global (GWP): 675

Des inspections périodiques destinées à détecter les fuites de réfrigérant peuvent être exigées en fonction de la législation en vigueur. Contactez votre installateur pour plus d'informations.



AVERTISSEMENT: MATÉRIAU LÉGÈREMENT INFLAMMABLE

Le réfrigérant à l'intérieur de cette unité est légèrement inflammable.



AVERTISSEMENT

- Le réfrigérant à l'intérieur de cette unité est légèrement inflammable, mais ne fuit PAS normalement. Si du réfrigérant fuit dans la pièce et entre en contact avec la flamme d'un brûleur, d'un chauffage ou d'une cuisinière, il y a un risque d'incendie ou de formation de gaz nocifs.
- Eteignez tout dispositif de chauffage à combustible, ventilez la pièce et contactez le revendeur de l'unité.
- N'utilisez PAS l'unité tant qu'une personne compétente n'a pas confirmé que la fuite de réfrigérant est colmatée.



AVERTISSEMENT

Pour éviter des dommages mécaniques, l'appareil sera stocké dans une pièce bien ventilée sans sources d'allumage fonctionnant en permanence (par ex.: flammes nues, un appareil fonctionnant au gaz ou un chauffage électrique). Les dimensions de la pièce doivent être conformes à celles spécifiées dans les Précautions générales de sécurité.



AVERTISSEMENT

- Ne percez et ne brûlez PAS des pièces du cycle de réfrigérant.
- N'utilisez PAS de produit de nettoyage ou de moyens d'accélérer le processus de dégivrage autres que ceux recommandés par le fabricant.
- Sachez que le réfrigérant à l'intérieur du système est sans odeur.



AVERTISSEMENT

Ne touchez JAMAIS directement tout réfrigérant s'écoulant accidentellement. Il y a un risque de blessures graves dues aux gelures.

6.2 Détermination de la quantité de réfrigérant additionnelle

Si la longueur totale de la tuyauterie de liquide est de...	Alors...
≤10 m	N'AJOUTEZ PAS de réfrigérant complémentaire.

Si la longueur totale de la tuyauterie de liquide est de...	Alors...
>10 m	$R = (\text{longueur totale (m) de la tuyauterie de liquide} - 10 \text{ m}) \times 0,020$ $R = \text{Charge supplémentaire (kg) (unités arrondies à 0,01 kg près)}$



INFORMATION

La longueur de tuyau correspond à la longueur dans un sens du tuyau de liquide.

6.3 Détermination de la quantité de recharge complète



INFORMATION

Si une recharge complète est nécessaire, la charge totale de réfrigérant est la suivante: charge de réfrigérant en usine (reportez-vous à la plaque signalétique de l'unité) + quantité supplémentaire déterminée.

6.4 Chargement de réfrigérant supplémentaire



AVERTISSEMENT

- Utilisez uniquement du réfrigérant R32. D'autres substances peuvent entraîner des explosions et des accidents.
- Le R32 contient des gaz à effet de serre fluorés. Son potentiel de réchauffement global (GWP) est de 675. NE laissez PAS ces gaz s'échapper dans l'atmosphère.
- Lorsque vous chargez du réfrigérant, utilisez TOUJOURS des gants de protection et des lunettes de sécurité.

Exigence préalable: Avant de charger du réfrigérant, assurez-vous que le tuyau de réfrigérant est connecté et vérifié (test de fuite et séchage à vide).

- Raccordez le cylindre du réfrigérant à l'orifice d'entretien.
- Chargez la quantité de réfrigérant supplémentaire.
- Ouvrez la vanne d'arrêt du gaz.

6.5 Pour vérifier l'étanchéité des joints de la tuyauterie de réfrigérant après avoir chargé le réfrigérant

- Pour effectuer les tests de fuite, voir "[5.3 Vérification de la tuyauterie de réfrigérant](#)" [p 14].
- Chargez du réfrigérant.
- Recherchez des fuites de réfrigérant après la recharge (voir ci-dessous).

Essai d'étanchéité des joints de réfrigérant faits sur place en intérieur

- Utilisez une méthode d'essai d'étanchéité avec une sensibilité minimale de 5 g de réfrigérant/an. Vérifiez l'étanchéité en utilisant une pression d'au moins 0,25 fois la pression maximale de service (voir "PS High" sur la plaque signalétique de l'unité).

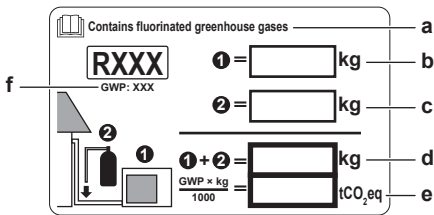
Si une fuite est détectée

- Récupérez le réfrigérant, réparez le joint et répétez le test.

7 Installation électrique

6.6 Apposition de l'étiquette des gaz à effet de serre fluorés

1 Remplissez l'étiquette comme suit:



- a Si une étiquette de gaz à effet de serre fluorée multilingue est livrée avec l'unité (voir accessoires), décollez la langue appropriée et collez-la par-dessus a.
- b Charge de réfrigérant en usine: reportez-vous à la plaque signalétique de l'unité
- c Quantité de réfrigérant supplémentaire chargée
- d Charge de réfrigérant totale
- e **Quantité de gaz à effet de serre fluorés** de la charge totale de réfrigérant exprimées en tonnes d'équivalent CO₂.
- f PRG = Potentiel de réchauffement global



REMARQUE

La législation applicable aux gaz à effet de serre fluorés exige que la charge de réfrigérant de l'unité soit indiquée à la fois en poids et en équivalent CO₂.

Formule pour calculer la quantité de tonnes d'équivalent CO₂: Valeur PRG du réfrigérant × charge de réfrigérant totale [en kg] / 1000

Utilisez la valeur PRG mentionnée sur l'étiquette de la charge de réfrigérant.

2 Fixez l'étiquette à l'intérieur de l'unité extérieure, près des vannes d'arrêt du gaz et du liquide.



AVERTISSEMENT

Ne branchez PAS l'alimentation à l'unité intérieure. Cela pourrait provoquer une décharge électrique ou un incendie.



AVERTISSEMENT

- N'utilisez PAS d'éléments électriques achetés localement dans le produit.
- Ne branchez PAS l'alimentation de la pompe d'évacuation, etc. sur le bornier de transmission. Cela pourrait provoquer une décharge électrique ou un incendie.



AVERTISSEMENT

Tenez le câblage d'interconnexion éloigné des tuyaux en cuivre sans isolation thermique, car ces tuyaux seront très chauds.



DANGER: RISQUE D'ÉLECTROCUTION

Toutes les parties électriques (y compris les thermistances) sont alimentées par l'alimentation. NE les touchez PAS à mains nues.

7.1 Spécifications des composants de câblage standard



REMARQUE

Nous vous recommandons d'utiliser des fils solides (monoconducteurs). Si vous utilisez des fils toronnés, tordez légèrement les brins pour consolider l'extrémité du conducteur afin de pouvoir l'utiliser directement dans la pince à bornes ou l'insérer dans une borne à sertissage ronde. Les détails sont décrits dans la section "Directives pour le raccordement du câblage électrique" du guide de référence de l'installateur.

7 Installation électrique



DANGER: RISQUE D'ÉLECTROCUTION



AVERTISSEMENT

- Le câblage DOIT être effectué par un électricien autorisé et DOIT être conforme à la réglementation nationale applicable en matière de câblage.
- Procédez aux raccords électriques sur le câblage fixe.
- Tous les composants fournis sur site et l'ensemble de l'installation électrique DOIVENT être conformes à la législation applicable.



AVERTISSEMENT

Utilisez TOUJOURS des câbles multiconducteurs pour les câbles d'alimentation.



AVERTISSEMENT

Utilisez un disjoncteur de type à déconnexion omnipolaire avec séparation de contact d'au moins 3 mm assurant une déconnexion en cas de surtension de catégorie III.



AVERTISSEMENT

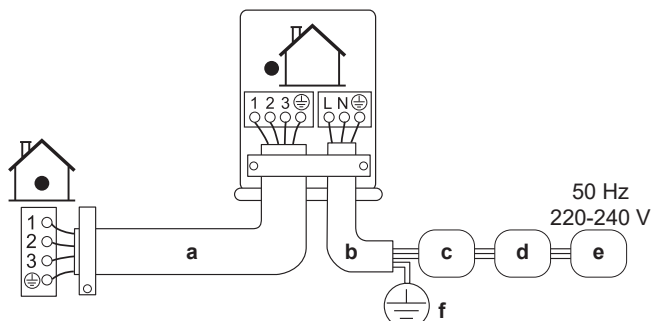
Si le câble d'alimentation est endommagé, il DOIT être remplacé par le fabricant, son agent de service ou des personnes qualifiées afin d'éviter tout danger.

Alimentation	
Tension	220~240 V
Fréquence	50 Hz
Phase	1~
Courant	RXM20: 9,2 A ARXM25 / RXM25: 10,1 A ARXM35 / RXM35: 10,2 A RXM42: 11,6 A

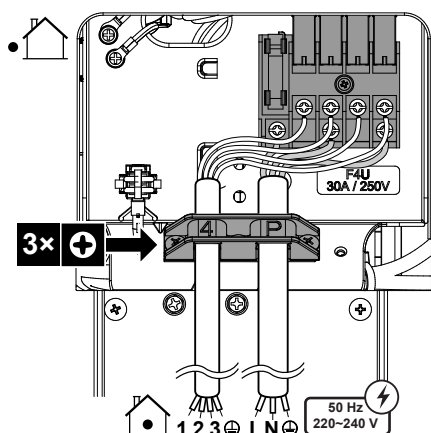
Composants	
Câble d'alimentation	DOIT être conforme à la réglementation nationale en matière de câblage Câble à 3 conducteurs Taille du fil en fonction du courant, mais pas moins de 2,5 mm ²
Câblage d'interconnexion (intérieur↔extérieur)	N'utilisez que des câbles harmonisés à double isolation et adaptés à la tension applicable Câble à 4 conducteurs Taille minimale de 1,5 mm ²
Disjoncteur recommandé	RXM20: 10 A ARXM25+35, RXM25~42: 13 A
Disjoncteur différentiel / disjoncteur à courant résiduel	DOIT être conforme à la réglementation nationale en matière de câblage

7.2 Raccordement du câblage électrique à l'unité extérieure

- 1 Retirez le couvercle d'entretien.
- 2 Ouvrez l'attache.
- 3 Raccordez le câble d'interconnexion et l'alimentation électrique comme suit:



- a Câble d'interconnexion
 b Câble d'alimentation
 c Disjoncteur (fusible de 16 A à fournir sur place)
 d Dispositif de courant résiduel
 e Alimentation
 f Terre



- 4 Serrez bien les vis des bornes. Nous recommandons d'utiliser un tournevis cruciforme.

8 Finalisation de l'installation de l'unité extérieure

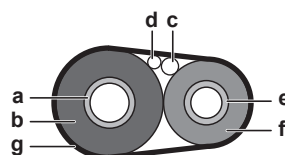
8.1 Finalisation de l'installation de l'unité extérieure



DANGER: RISQUE D'ÉLECTROCUTION

- Assurez-vous que le système est correctement mis à la terre.
- **COUPEZ** l'alimentation électrique avant de procéder à l'entretien.
- Installez le couvercle du coffret électrique avant d'allumer l'alimentation électrique.

- 1 Isolez et installez la tuyauterie de réfrigérant et les câbles comme suit:



- a Tuyauterie de gaz
 b Isolation du tuyau de gaz
 c Câble d'interconnexion
 d Câblage à effectuer (le cas échéant)
 e Tuyauterie de liquide
 f Isolation du tuyau de liquide
 g Ruban de finition

- 2 Installez le couvercle d'entretien.

9 Configuration

9.1 Réglage de l'installation

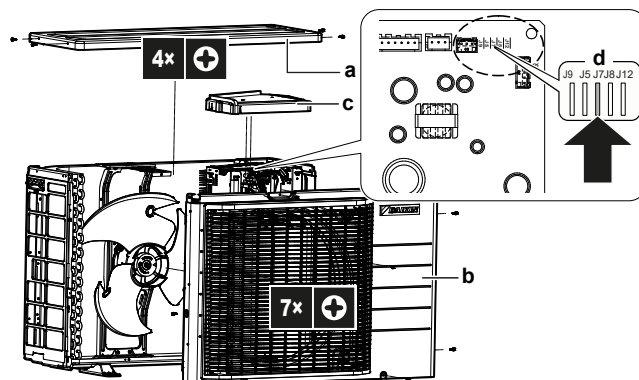
Utilisez cette fonction pour refroidir à basse température extérieure. Cette fonction est conçue pour les installations telles que les équipements de salles informatiques. Ne l'utilisez JAMAIS dans une habitation ou un bureau occupé par des personnes.

9.1.1 Pour régler le mode installation

Lors de la découpe du cavalier J7 sur la carte de circuits imprimés, la plage de fonctionnement s'étendra jusqu'à -15°C . Le mode d'installation s'arrêtera si la température extérieure descend en dessous de -20°C et reprendra lorsque la température remonte.

Pour couper le cavalier J7

- 1 Retirez la plaque supérieure de l'unité extérieure.
- 2 Retirez la plaque frontale.
- 3 Retirez le couvercle anti-goutte (composants électriques).
- 4 Coupez le cavalier J7 sur la carte de circuits imprimés de l'unité extérieure.



- a Plaque supérieure
 b Plaque frontale
 c Couvercle anti-goutte (composants électriques)
 d Cavaliers



INFORMATION

- L'unité intérieure peut produire un bruit intermittent dû à la mise en marche et/ou à l'arrêt du ventilateur de l'unité extérieure.
- NE placez PAS d'humidificateurs ou d'autres articles susceptibles de faire monter l'humidité dans les pièces lorsque vous utilisez le mode d'installation.
- La découpe du cavalier J7 règle le ventilateur de l'unité intérieure à la vitesse la plus élevée.
- N'utilisez PAS ce réglage dans les résidences ou bureaux occupés par des personnes.

10 Mise en service

9.2 Fonction économie d'énergie en veille

9.2.1 A propos de la fonction d'économie d'électricité en veille

Ce mode coupe l'alimentation de l'unité extérieure et met l'unité intérieure en mode d'économie d'énergie en veille pour réduire la consommation d'énergie de l'unité.

Ce mode ne s'applique qu'en combinaison avec les unités intérieures: FTXM, ATXM.



INFORMATION

L'économie d'électricité en mode veille ne peut être utilisée QUE pour les unités décrites ci-dessus.



AVERTISSEMENT

Avant de brancher ou de débrancher le connecteur, assurez-vous que l'alimentation électrique est coupée.



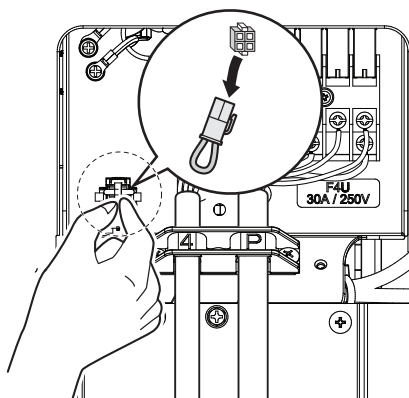
INFORMATION

Un connecteur sélectif pour économiser de l'électricité en mode veille est requis si une unité intérieure autre que l'unité intérieure applicable est connectée.

9.2.2 Pour activer la fonction d'économie d'électricité en mode veille

Exigence préalable: L'alimentation principale DOIT être coupée.

- 1 Retirez le couvercle d'entretien.
- 2 Débranchez le connecteur d'économie d'électricité de veille sélectif.



- 3 Branchez l'alimentation électrique principale.

10 Mise en service



REMARQUE

Liste de contrôle de mise en service générale. En plus des instructions de mise en service figurant dans ce chapitre, une liste de contrôle de mise en service générale est également disponible sur le Daikin Business Portal (authentification exigée).

La liste de contrôle de mise en service générale complète les instructions du présent chapitre et elle peut servir de référence et de modèle de rapport durant la mise en service et la livraison à l'utilisateur.



REMARQUE

Faites TOUJOURS fonctionner l'unité avec les thermistances et/ou capteurs/contacteurs de pression. SINON, le compresseur risque de brûler.

10.1 Liste de contrôle avant la mise en service

- 1 Après l'installation de l'unité, vérifiez les points ci-dessous.
- 2 Fermez l'unité.
- 3 Mettez l'unité sous tension.

<input type="checkbox"/>	L' unité intérieure est correctement montée.
<input type="checkbox"/>	L' unité extérieure est correctement montée.
<input type="checkbox"/>	Le système est correctement relié à la masse et les bornes de terre sont serrées.
<input type="checkbox"/>	La tension d'alimentation correspond à la tension indiquée sur l'étiquette d'identification de l'unité.
<input type="checkbox"/>	Le coffret électrique ne contient PAS de raccords desserrés ou de composants électriques endommagés.
<input type="checkbox"/>	Il n'y a PAS de composants endommagés ou de tuyaux coincés à l'intérieur des unités intérieure et extérieure.
<input type="checkbox"/>	Il n'y a PAS de fuites de réfrigérant .
<input type="checkbox"/>	Les tuyaux de réfrigérant (gaz et liquide) disposent d'une isolation thermique.
<input type="checkbox"/>	Les tuyaux installés sont de taille correcte et sont correctement isolés.
<input type="checkbox"/>	Les vannes d'arrêt (gaz et liquide) de l'unité extérieure sont complètement ouvertes.
<input type="checkbox"/>	Vidange Assurez-vous que l'écoulement se fait régulièrement. Conséquence possible: De l'eau de condensation peut s'égoutter.
<input type="checkbox"/>	L'unité intérieure reçoit les signaux de l' interface utilisateur .
<input type="checkbox"/>	Les fils indiqués sont utilisés pour le câble d'interconnexion .
<input type="checkbox"/>	Les fusibles, disjoncteurs ou les dispositifs de protection installés localement sont conformes au présent document et N'ont PAS été contournés.

10.2 Liste de vérifications pendant la mise en service

<input type="checkbox"/>	Purge d'air.
<input type="checkbox"/>	Essai de fonctionnement.

10.3 Exécuter un test de fonctionnement



INFORMATION

Si l'unité rencontre une erreur lors de la mise en service, consultez le manuel d'entretien pour les directives détaillées de dépannage.

Exigence préalable: L'alimentation électrique DOIT être dans la plage spécifiée.

Exigence préalable: L'essai peut être effectué en mode de refroidissement ou de chauffage.

Exigence préalable: Reportez-vous au mode d'emploi de l'unité intérieure pour régler la température, le mode de fonctionnement...

- 1 En mode refroidissement, sélectionnez la température programmable la plus basse. En mode chauffage, sélectionnez la température programmable la plus haute. Le test peut être désactivé si nécessaire.
- 2 Une fois le test terminé, réglez la température à un niveau normal. En mode refroidissement: 26~28°C, en mode chauffage: 20~24°C.
- 3 Assurez-vous que toutes les fonctions et pièces fonctionnent correctement.
- 4 Le système s'arrête de fonctionner 3 minutes après avoir éteint l'unité.



INFORMATION

- Même si l'unité est ÉTEINTE, elle consomme de l'électricité
- Lorsque l'unité est remise sous tension après une coupure de courant, le mode précédemment sélectionné reprend.

11 Maintenance et entretien



REMARQUE

Liste de contrôle générale d'entretien/inspection. En plus des instructions de maintenance de ce chapitre, une liste de contrôle générale d'entretien/inspection est également disponible sur le portail Daikin Business Portal (authentification requise).

La liste de contrôle générale d'entretien/inspection complète les instructions du présent chapitre, et peut servir de guide et de modèle de rapport pendant l'entretien.



REMARQUE

L'entretien DOIT être effectué par un installateur agréé ou un agent technique.

Nous recommandons d'effectuer l'entretien au moins une fois par an. Cependant, la législation en vigueur pourrait exiger des intervalles d'entretien plus rapprochés.



REMARQUE

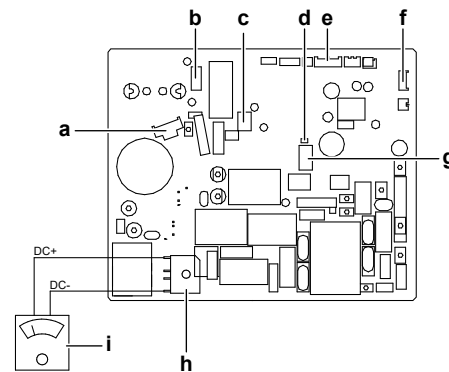
La législation applicable sur les **gaz fluorés à effet de serre** exige que la charge de réfrigérant de l'unité soit indiquée à la fois selon son poids et son équivalent en CO₂.

Formule pour calculer la quantité de tonnes d'équivalent de CO₂: la valeur GWP du réfrigérant × la charge de réfrigérant totale [en kg] / 1000



DANGER: RISQUE D'ÉLECTROCUTION

Coupez l'alimentation électrique pendant plus de 10 minutes et mesurez la tension aux bornes des condensateurs du circuit principal ou des composants électriques avant de procéder aux réparations. Vous ne pouvez pas toucher les composants électriques avant que la tension soit inférieure à 50 V CC. Reportez-vous au schéma de câblage pour connaître l'emplacement des bornes.



- a X30A – fil conducteur du compresseur
- b X70A – fil conducteur du moteur de ventilateur
- c X80A – fil conducteur de l'électrovanne d'inversion
- d LED
- e X90A – fil conducteur du thermistance
- f X21A – fil conducteur de la soupape de détente électronique
- g X40A – fil conducteur de relais de surcharge thermique
- h DB1 - pont de diode
- i Multimètre (plage de tension DC)

Les symboles suivants peuvent apparaître sur l'unité intérieure:

Symbole	Explication
	Mesurez la tension aux bornes des condensateurs du circuit principal ou des composants électriques avant l'entretien.

12 Dépannage

12.1 Diagnostic de défaut par LED sur la carte de circuits imprimés de l'unité extérieure

La LED est...	Diagnostic
	clignotant Normal. ▪ Vérifiez l'unité intérieure.
	Activé ▪ Mettez l'unité hors tension et remettez-la sous tension, puis vérifiez la LED dans les 3 minutes environ. Si la LED est à nouveau allumée, la carte de circuits imprimés de l'unité extérieure est défectueuse.
	Désactivée 1 Tension d'alimentation (pour économiser l'énergie). 2 Défaut d'alimentation. 3 Mettez l'appareil hors tension et remettez-le sous tension, puis vérifiez la DEL dans un délai d'environ 3 minutes. Si la LED est à nouveau allumée, le circuit imprimé de l'unité extérieure est défectueux.



DANGER: RISQUE D'ÉLECTROCUTION

- Lorsque l'unité ne fonctionne PAS, les LED de la carte de circuits imprimés sont éteintes pour économiser l'énergie.
- Même lorsque les LED sont désactivées, le bornier et la carte de circuits imprimés peuvent être alimentés.

13 Mise au rebut



REMARQUE

NE tentez PAS de démonter le système: le démontage du système et le traitement du réfrigérant, de l'huile et des autres pièces DOIVENT être conformes à la législation en vigueur. Les unités DOIVENT être traitées dans des établissements spécialisés de réutilisation, de recyclage et de remise en état.



INFORMATION

Pour protéger l'environnement, veillez à effectuer une opération de vidange automatique lors du déplacement ou du démontage de l'unité. Pour la procédure de vidange, reportez-vous au manuel d'entretien ou au guide de référence de l'installateur.

14 Données techniques

- Un **sous-ensemble** des récentes données techniques est disponible sur le site régional Daikin (accessible au public).
- L'**ensemble complet** des dernières données techniques est disponible sur le Daikin Business Portal (authentification requise).

14.1 Schéma de câblage

Le schéma de câblage est fourni avec l'unité, situé à l'intérieur de l'unité extérieure (face inférieure de la plaque supérieure).

14.1.1 Légende du schéma de câblage unifié

Pour les pièces utilisées et la numérotation, reportez-vous au schéma de câblage sur l'unité. La numérotation des pièces se fait en numéros arabes et par ordre croissant pour chaque pièce et est représentée dans l'aperçu ci-dessous au moyen de "*" dans le code de la pièce.

Symbole	Signification	Symbol e	Signification
	Disjoncteur		Terre de protection
	Connexion		Terre de protection (vis)
	Connecteur		Redresseur
	Terre		Connecteur du relais
	Câblage à effectuer		Connecteur de court-circuitage
	Fusible		Borne
	Unité intérieure		Barrette de raccordement
	Unité extérieure		Attache-câble
	Dispositif de courant résiduel		Chauffage

Symbole	Couleur	Symbole	Couleur
BLK	Noir	ORG	Orange
BLU	Bleu	PNK	Rose
BRN	Brun	PRP, PPL	Mauve
GRN	Vert	RED	Rouge
GRY	Gris	WHT	Blanc
SKY BLU	Bleu clair	YLW	Jaune

Symbole	Signification
A*P	Carte de circuits imprimés
BS*	Bouton-poussoir marche/arrêt, interrupteur de fonctionnement
BZ, H*O	Sonnerie
C*	Condensateur
AC*, CN*, E*, HA*, HE*, HL*, HN*, HR*, MR*_A, MR*_B, S*, U, V, W, X*A, K*R_*, NE	Connexion, connecteur
D*, V*D	Diode
DB*	Pont de diode
DS*	Microcommutateur
E*H	Chauffage
FU*, F*U, (reportez-vous à la carte de circuits imprimés à l'intérieur de votre unité pour connaître les caractéristiques)	Fusible
FG*	Connecteur (masse du châssis)
H*	Faisceau
H*P, LED*, V*L	Lampe pilote, diode électroluminescente
HAP	Diode électroluminescente (moniteur de service - verte)
HIGH VOLTAGE	Haute tension
IES	Capteur à œil intelligent
IPM*	Module d'alimentation intelligent
K*R, KCR, KFR, KHuR, K*M	Relais magnétique
L	Alimenté
L*	Bobine
L*R	Réactance
M*	Moteur pas à pas
M*C	Moteur du compresseur
M*F	Moteur de ventilateur
M*P	Moteur de pompe de vidange
M*S	Moteur de pivotement
MR*, MRCW*, MRM*, MRN*	Relais magnétique
N	Neutre
n=*, N=*	Nombre de passages dans le corps en ferrite
PAM	Modulation d'amplitude par impulsion
PCB*	Carte de circuits imprimés
PM*	Module d'alimentation
PS	Alimentation de commutation
PTC*	Thermistance PTC
Q*	Transistor bipolaire de grille isolée (IGBT)
Q*C	Disjoncteur
Q*DI, KLM	Différentiel
Q*L	Protection contre la surcharge
Q*M	Thermorupteur
Q*R	Dispositif de courant résiduel
R*	Résistance
R*T	Thermistance
RC	Récepteur
S*C	Contacteur de fin de course
S*L	Contacteur à flotteur
S*NG	Détecteur de fuite de réfrigérant

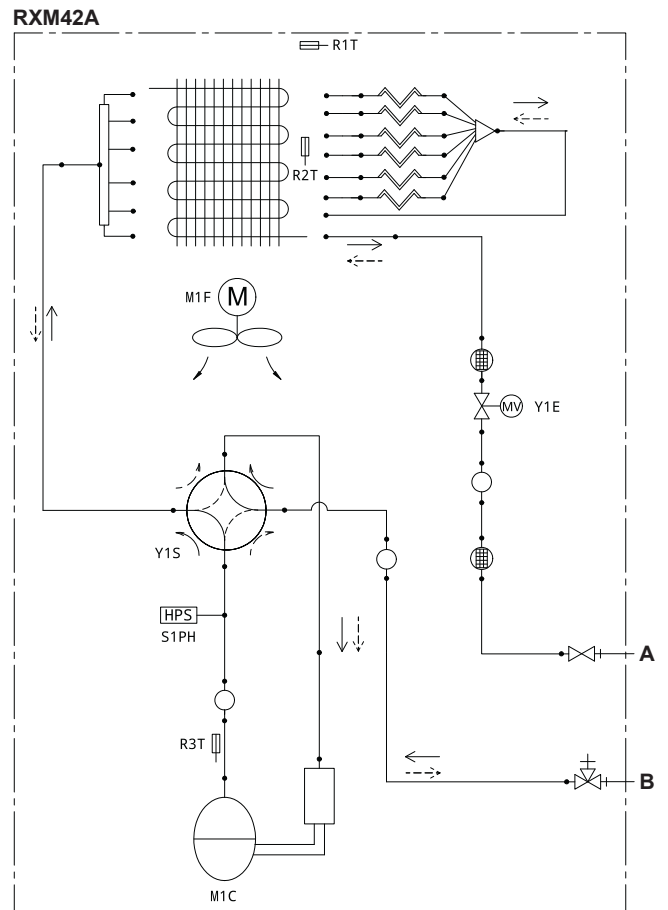
Symbole	Signification
S*NPH	Capteur de pression (haute)
S*NPL	Capteur de pression (basse)
S*PH, HPS*	Contacteur de pression (haute)
S*PL	Contacteur de pression (basse)
S*T	Thermostat
S*RH	Capteur d'humidité
S*W, SW*	Commutateur de fonctionnement
SA*, F1S	Parasurtenseur
SR*, WLU	Récepteur de signal
SS*	Sélecteur
SHEET METAL	Plaque de la barrette de raccordement
T*R	Transformateur
TC, TRC	Émetteur
V*, R*V	Varistance
V*R	Pont de diode, module d'alimentation de transistor bipolaire de grille isolée (IGBT)
WRC	Dispositif de régulation à distance sans fil
X*	Borne
X*M	Bornier (bloc)
Y*E	Bobine du détendeur électronique
Y*R, Y*S	Bobine de l'électrovanne d'inversion
Z*C	Tore en ferrite
ZF, Z*F	Filtre antiparasite

14.2 Schéma de tuyauterie

14.2.1 Schéma de tuyauterie: unité extérieure

Catégories PED d'équipement:

- Pressostats haute pression: catégorie IV,
- Compresseur: catégorie II;
- Autre équipement: art. 4§3.



Légende du schéma de tuyauterie	
	Vanne d'arrêt du liquide
	Vanne d'arrêt de gaz
	Refnet
	Silencieux
	Silencieux avec filtre
	Détendeur électronique
	Filtre
	Ventilateur
	Pressostat haute pression (réinitialisation automatique)
	Thermistance
	Tube capillaire
	Vanne à 4 voies
	Accumulateur
	Compresseur
	Echangeur thermique
	Distributeur
	Flux de réfrigérant: Refroidissement

14 Données techniques

Légende du schéma de tuyauterie	
-- →	Flux de réfrigérant: Chauffage
A	Tuyauterie locale liquide 6,4 CuT
B	Tuyauterie locale gaz 9,5 CuT





DAIKIN ISITMA VE SOĞUTMA SİSTEMLERİ SAN.TİC. A.Ş.

Gülsuyu Mahallesi, Fevzi Çakmak Caddesi, Burçak Sokak, No:20, 34848 Maltepe

İSTANBUL / TÜRKİYE

Tel: 0216 453 27 00

Faks: 0216 671 06 00

Çağrı Merkezi: 444 999 0

Web: www.daikin.com.tr

Copyright 2023 Daikin

DAIKIN EUROPE N.V.

Zandvoordestraat 300, B-8400 Oostende, Belgium

3P645642-7L 2023.07