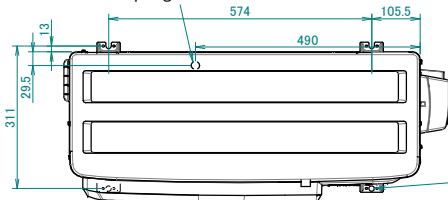
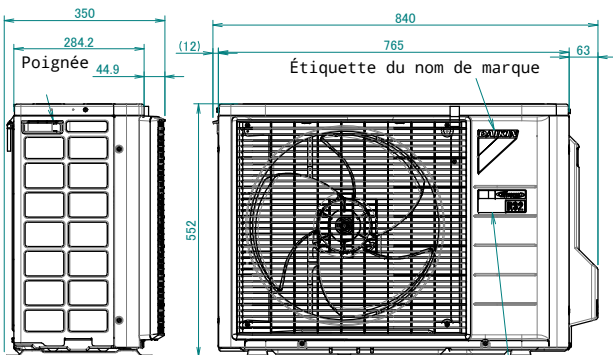


ARXM25-35R

Sortie de purge



4 trous pour les boulons d'ancrage



En cas de dépose du couvercle de la vanne d'arrêt.

Thermistance de température d'air extérieur

Étiquette du fabricant

Entrée du câblage

Orifice d'entretien

Étiquette d'avertissement

Vanne d'arrêt du liquide

Ø6.4 CuT

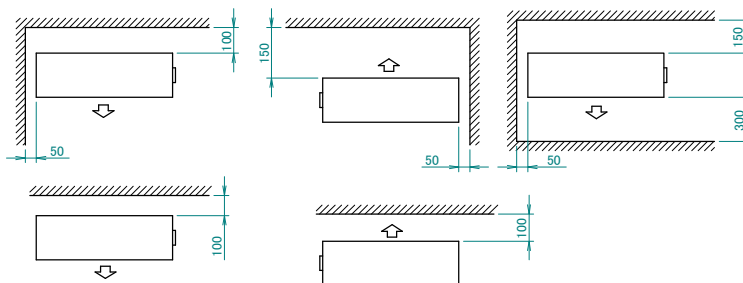
Vanne d'arrêt du gaz Ø9.5 CuT

Étiquette de responsabilité du produit

Plaquette signalétique

Espace minimal pour le passage de l'air

Hauteur du mur du côté de sortie d'air < 1200 mm



3D119881A