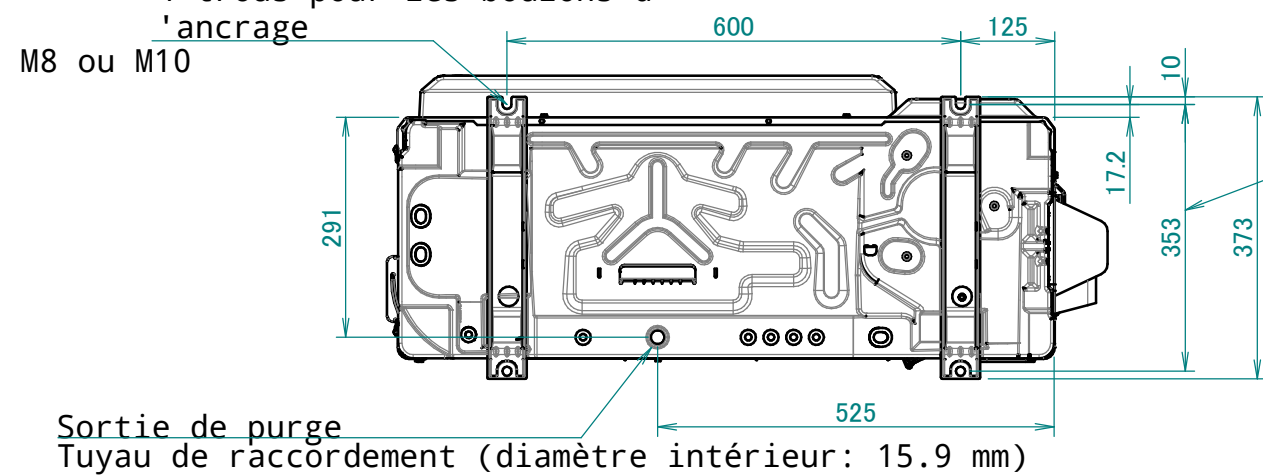
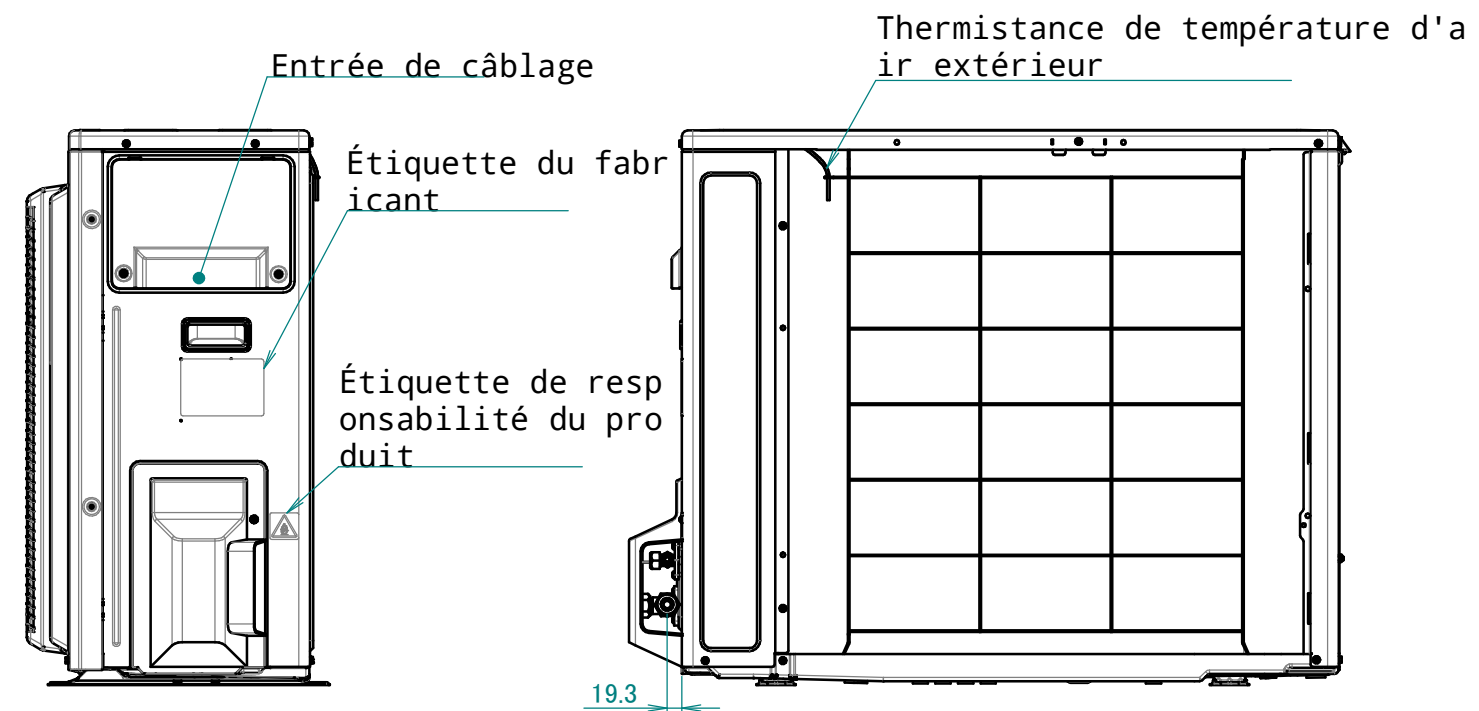
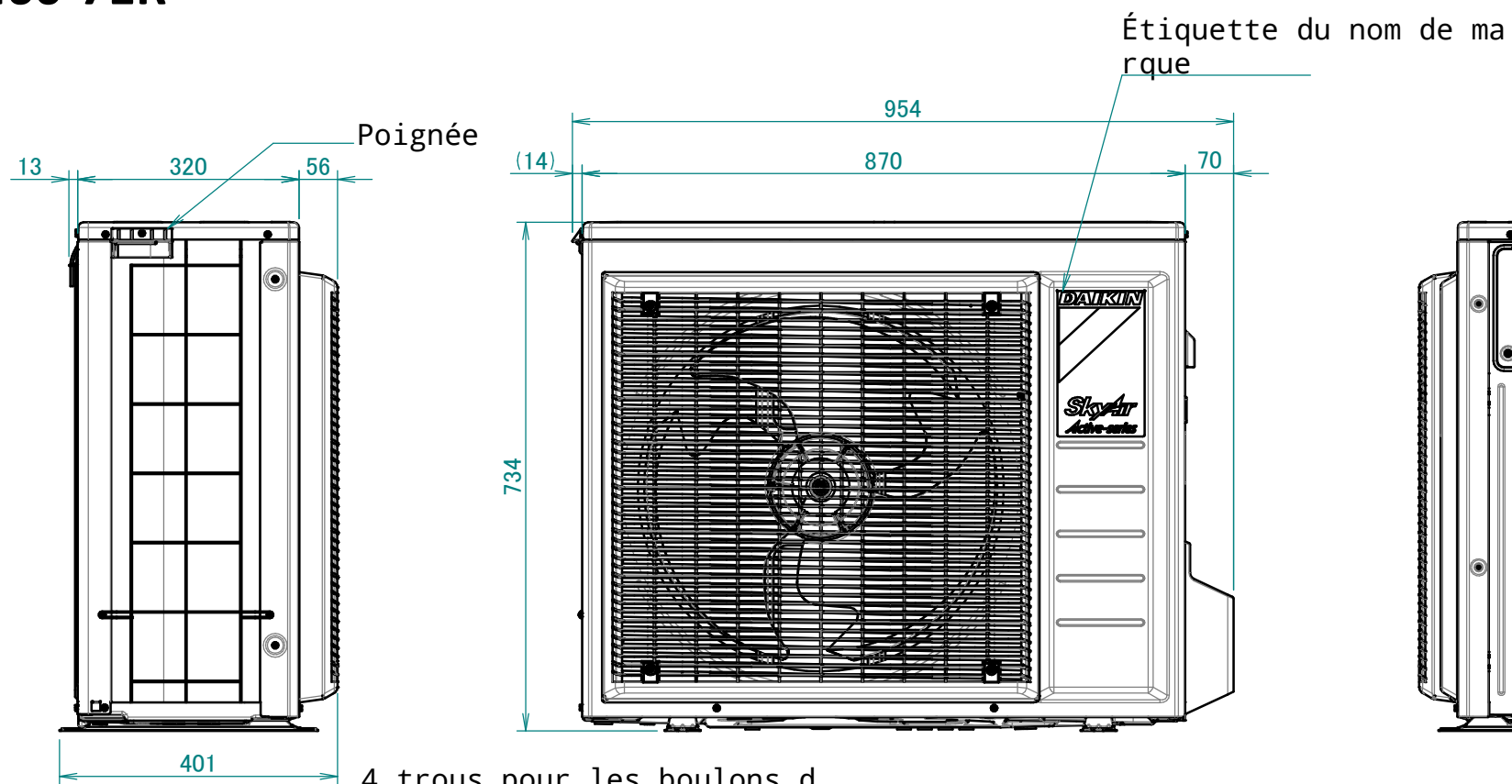


ARXM60-71R



Espacement entre les trous des boulons de fondation

En cas de dépose du couvercle de la vanne d'arrêt.

Espace minimal pour le passage de l'air

Hauteur du mur du côté de sortie d'air < 1200 mm

