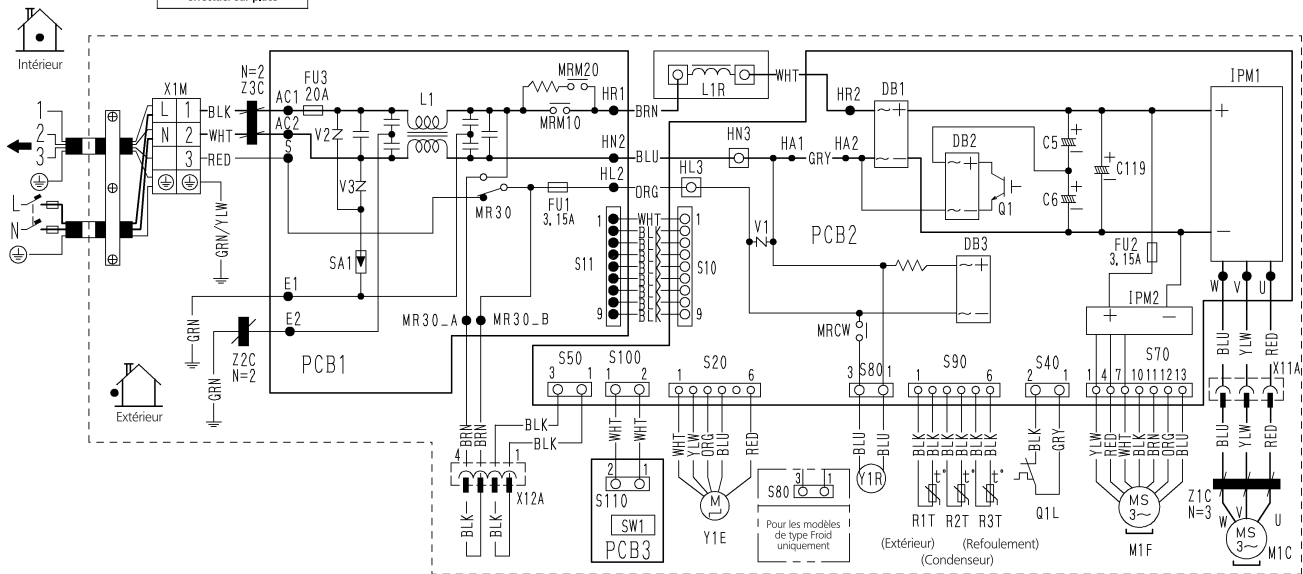


ARXS25-35L

Cablages électriques à effectuer sur place



Remarques)

1. Calibre: Longueur 105 X Largeur 185.
2. Se reporter à la spécification d'achat AS(Y)303002, sauf en cas d'instruction différente.
3. Ce schéma a été généré à l'aide d'un système de CAO.
4. Voir la plaque pour les caractéristiques d'alimentation.

C5,C6,C119 : Condenseur
 DB1,DB2,DB3 : Pont de diodes
 FU1,FU2,FU3 : Fusible
 IPM1,IPM2 : Module de puissance intelligent
 L : Sous tension
 L1 : Echangeur
 L1R : Réacteur
 M1C : Moteur de compresseur
 M1F : Moteur du ventilateur
 MRCW,MR30,MRM10,MRM20 : Relais magnétique

N : Conducteur neutre
 Q1L : Relais de surintensité
 PCB1,PCB2,PCB3 : Circuits imprimés
 S10,S11,S20,S40 : Relais de surintensité
 S50,S70,S80,S90 : Relais de surintensité
 S100,S110,HL3 : Relais de surintensité
 HN3,X11A,X12A : Relais de surintensité
 R1T,R2T,R3T : Relais de surintensité

SA1 : Parafoudre
 SW1 : Bouton de fonctionnement forcé
 V1,V2,V3 : Varistor
 X1M : Tablette à bornes
 Y1E : Echangeur de la soupape de détente électronique
 Y1R : Echangeur de la soupape de détente d'inversion
 Z1C,Z2C,Z3C : Core en ferrite
 ⚡ : Terre de protection

3D065704H