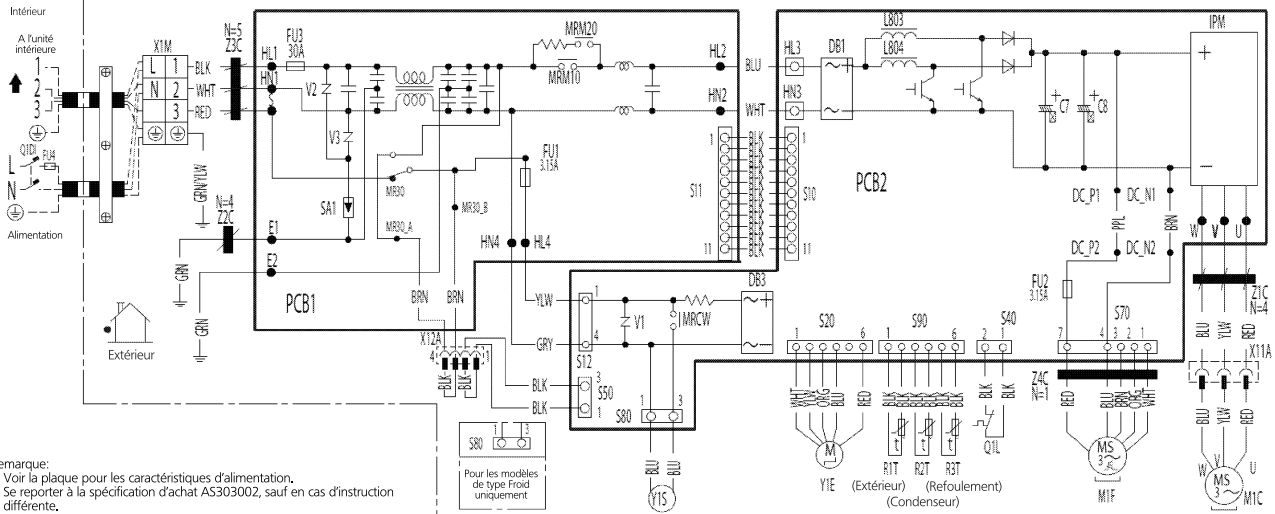


ARXS50L ARXS60-71L

Câblages électriques à effectuer sur place



Remarque:

1. Voir la plaque pour les caractéristiques d'alimentation.
2. Se reporter à la spécification d'achat AS303002, sauf en cas d'instruction différente.
3. Dimensions : longueur 140 x largeur 230.

C7,C8	: Condenseur
DB1,DB3	: Pont de diodes
FU1,FU2,FU3	: Fusible
FL4	: Fusible à poser sur place
IPM	: Module de puissance intelligent
L	: Sous tension
L803,L804	: Réacteur
M1C	: Moteur de compresseur
M1F	: Moteur du ventilateur
MRCW,MRM10, MRM20,MR30, MR30_A,MR30_B	: Relais magnétique

N	: Conducteur neutre
Q1L	: Relais de surintensité
Q1DI	: Détecteur de fuites à la terre
PCB1,PCB2	: Circuits imprimés
S10,S11,S12,S20	
S40,S50,S70,S80,S90	
HL3,HN3,X11A,X12A	: Raccord
R1T,R2T,R3T	: Thermistor
SA1	: Parafoudre

V1,V2,V3	: Varistor
X1M	: Tablette à bornes
Y1E	: Echangeur de la soupape de détente électronique
Y1S	: Echangeur de la soupape de détente d'inversion
Z1C,Z2C,Z3C,Z4C	: Core en ferrite
⊕	: Terre de protection
⬇	: Masse