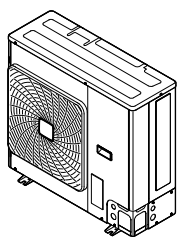




Manuel d'installation

Sky Air Active-series

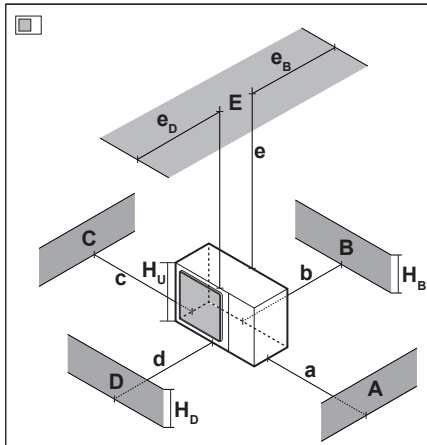


AZAS71M2V1B
AZAS100M7V1B
AZAS125M7V1B
AZAS140M7V1B

AZAS100M7Y1B
AZAS125M7Y1B
AZAS140M7Y1B

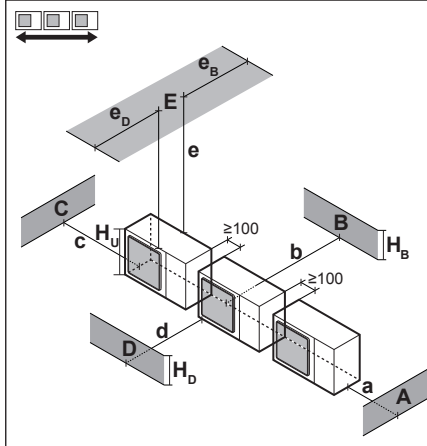
Manuel d'installation
Sky Air Active-series

Français



A~E	H_B H_D H_U	(mm)							
		a	b	c	d	e	e_B	e_D	
B	—		≥ 100						
A, B, C	—	≥ 250	≥ 100	≥ 100					
B, E	—		≥ 100			≥ 1000		≤ 500	
A, B, C, E	—	≥ 250	≥ 150	≥ 150		≥ 1000		≤ 500	
D	—				≥ 500				
D, E	—				≥ 500	≥ 1000	≤ 500		
B, D	—		≥ 100		≥ 500				
B, D, E	$H_B < H_D$	$H_B \leq \frac{1}{2} H_U$	≥ 250		≥ 750	≥ 1000	≤ 500		
		$\frac{1}{2} H_U < H_B \leq H_U$	≥ 250		≥ 1000	≥ 1000	≤ 500		
	$H_B > H_D$	$H_D \leq \frac{1}{2} H_U$		≥ 100		≥ 1000	≥ 1000		≤ 500
		$\frac{1}{2} H_U < H_D \leq H_U$		≥ 200		≥ 1000	≥ 1000		≤ 500
	$H_D > H_U$				\emptyset				

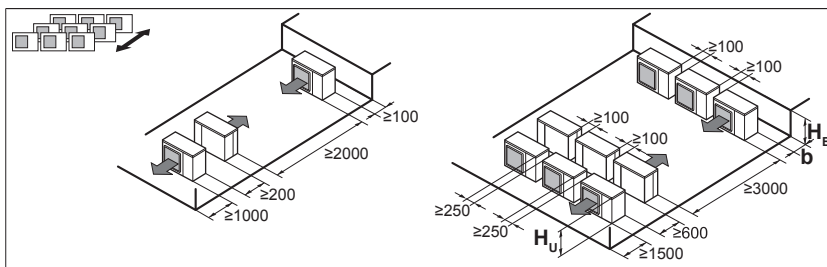
1



A, B, C	—	≥ 250	≥ 300	≥ 1000					
A, B, C, E	—	≥ 250	≥ 300	≥ 1000		≥ 1000		≤ 500	
D	—				≥ 1000				
D, E	—				≥ 1000	≥ 1000	≤ 500		
B, D	$H_D > H_U$	$H_D > H_U$		≥ 300		≥ 1000			
		$H_D \leq \frac{1}{2} H_U$		≥ 250		≥ 1500			
		$\frac{1}{2} H_U < H_D \leq H_U$		≥ 300		≥ 1500			
B, D, E	$H_B < H_D$	$H_B \leq \frac{1}{2} H_U$	≥ 300		≥ 1000	≥ 1000	≤ 500		
		$\frac{1}{2} H_U < H_B \leq H_U$	≥ 300		≥ 1250	≥ 1000	≤ 500		
	$H_B > H_D$	$H_D \leq \frac{1}{2} H_U$		≥ 250		≥ 1000	≥ 1000		≤ 500
		$\frac{1}{2} H_U < H_D \leq H_U$		≥ 300		≥ 1000	≥ 1000		≤ 500
	$H_D > H_U$				\emptyset				

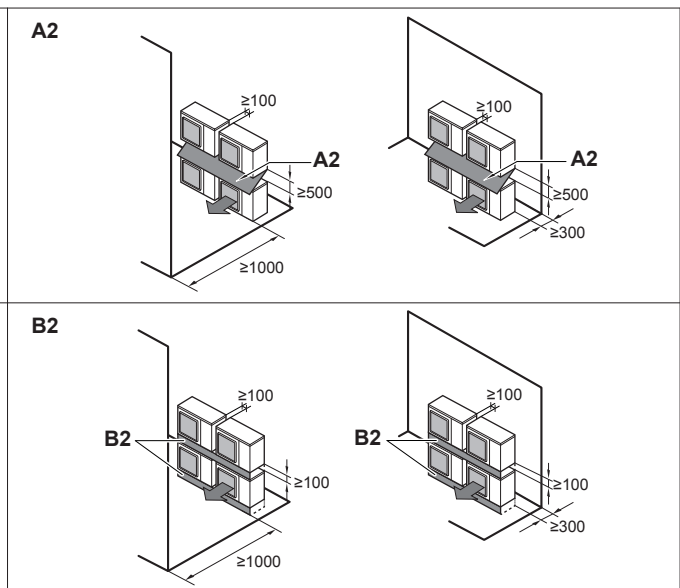
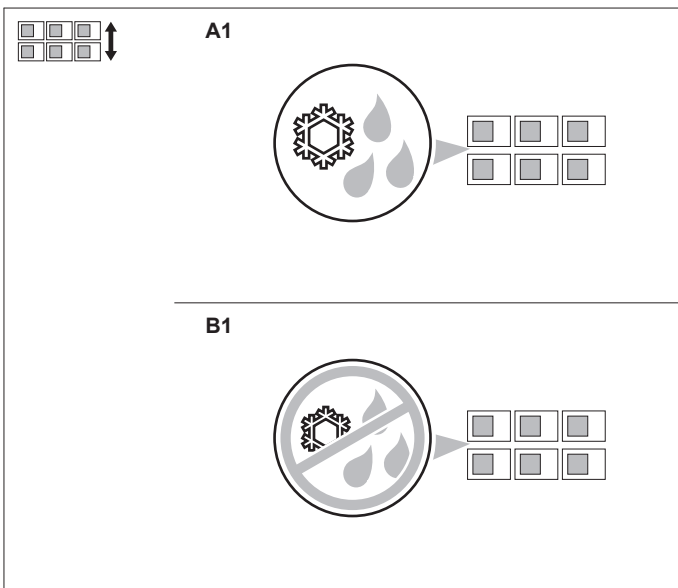
1+2

1



H_B H_U	b (mm)
$H_B \leq \frac{1}{2} H_U$	$b \geq 250$
$\frac{1}{2} H_U < H_B \leq H_U$	$b \geq 300$
$H_B > H_U$	\emptyset

2



3

Table des matières

1	À propos de la documentation	7
1.1	À propos du présent document	7
2	À propos du carton	7
2.1	Unité extérieure	7
2.1.1	Retrait des accessoires de l'unité extérieure	7
3	Préparation	8
3.1	Préparation du lieu d'installation	8
3.1.1	Exigences du site d'installation pour l'unité extérieure	8
4	Installation	8
4.1	Montage de l'unité extérieure	8
4.1.1	Pour fournir la structure de l'installation	8
4.1.2	Installation de l'unité extérieure	8
4.1.3	Pour fournir le drainage	8
4.1.4	Protection de l'unité extérieure contre les chutes	9
4.2	Raccordement de la tuyauterie de réfrigérant	9
4.2.1	Raccordement du tuyau de réfrigérant à l'unité extérieure	9
4.3	Vérification de la tuyauterie de réfrigérant	10
4.3.1	Contrôle du tuyau de réfrigérant: Configuration	10
4.3.2	Recherche de fuites	10
4.3.3	Procédure de séchage sous vide	10
4.4	Charge du réfrigérant	11
4.4.1	À propos du chargement du réfrigérant	11
4.4.2	A propos du réfrigérant	11
4.4.3	Détermination de la quantité de recharge complète	12
4.4.4	Charge du réfrigérant: Configuration	12
4.4.5	Pour (dés)activer le réglage sur place du mode d'aspiration	12
4.4.6	Pour recharger complètement le réfrigérant	12
4.4.7	Mise en place de l'étiquette concernant les gaz fluorés à effet de serre	12
4.5	Raccordement du câblage électrique	13
4.5.1	À propos de la conformité électrique	13
4.5.2	Directives de raccordement du câblage électrique	13
4.5.3	Spécifications des composants de câblage standard	13
4.5.4	Raccordement du câblage électrique sur l'unité extérieure	13
4.6	Finalisation de l'installation de l'unité extérieure	14
4.6.1	Finalisation de l'installation de l'unité extérieure	14
4.6.2	Fermeture de l'unité extérieure	15
4.6.3	Pour vérifier la résistance d'isolation du compresseur	15
5	Mise en service	15
5.1	Liste de contrôle avant la mise en service	15
5.2	Essai de fonctionnement	15
5.3	Codes d'erreur lors de la réalisation d'un essai de marche	16
6	Mise au rebut	17
7	Données techniques	18
7.1	Espace de service: Unité extérieure	18
7.2	Schéma de tuyauterie: unité extérieure	19
7.3	Schéma de câblage: unité extérieure	19

1 À propos de la documentation

1.1 À propos du présent document

Public visé

Installateurs agréés

INFORMATIONS

Cet appareil est destiné à être utilisé par des utilisateurs experts ou formés dans des ateliers, l'industrie légère et les fermes ou à des fins commerciales par des profanes.

Documentation

Le présent document fait partie d'un ensemble. L'ensemble complet comprend les documents suivants:

▪ Précautions de sécurité générales:

- Instructions de sécurité à lire avant l'installation
- Format: Papier (dans le carton de l'unité extérieure)

▪ Manuel d'installation de l'unité extérieure:

- Instructions d'installation
- Format: Papier (dans le carton de l'unité extérieure)

▪ Guide de référence installateur:

- Préparation de l'installation, données de référence...
- Format: Fichiers numériques sur <http://www.daikineurope.com/support-and-manuals/product-information/>

Il est possible que les dernières révisions de la documentation fournie soient disponibles sur le site Web Daikin de votre région ou via votre revendeur.

La documentation d'origine est rédigée en anglais. Toutes les autres langues sont des traductions.

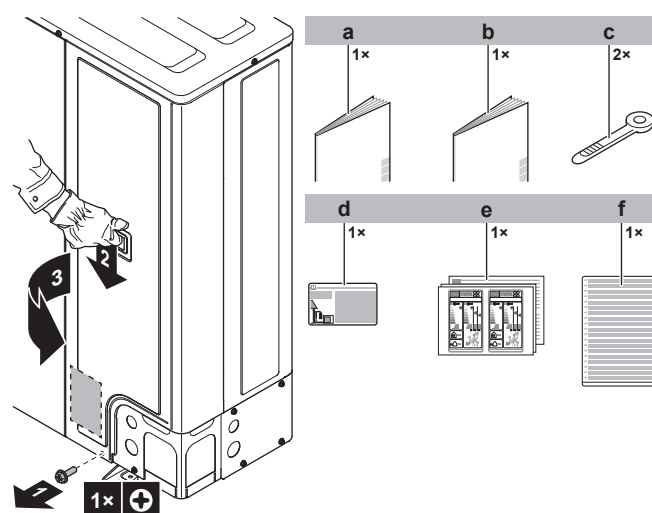
Données techniques

- Un **sous-ensemble** des récentes données techniques est disponible sur le site régional Daikin (accessible au public).
- L'**ensemble complet** des dernières données techniques est disponible sur le Daikin Business Portal (authentification requise).

2 À propos du carton

2.1 Unité extérieure

2.1.1 Retrait des accessoires de l'unité extérieure



- a Consignes de sécurité générales
- b Manuel d'installation de l'unité extérieure
- c Attache-câble
- d Étiquette de gaz à effet de serre fluorés
- e Étiquette énergétique
- f Étiquette multilingue concernant les gaz fluorés à effet de serre (uniquement pour AZAS71)

3 Préparation

3 Préparation

3.1 Préparation du lieu d'installation



AVERTISSEMENT

L'appareil sera stocké dans une pièce sans sources d'allumage fonctionnant en permanence (exemple: flammes nues, un appareil fonctionnant au gaz ou un chauffage électrique).

3.1.1 Exigences du site d'installation pour l'unité extérieure

Prenez en compte les directives en matière d'espacement. Reportez-vous au chapitre "Caractéristiques techniques" et aux chiffres à l'intérieur du couvercle avant.



INFORMATIONS

Le niveau de pression sonore est inférieur à 70 dBA.



ATTENTION

Appareil non accessible au public: installez-le dans un endroit sûr, protégé d'un accès aisé.

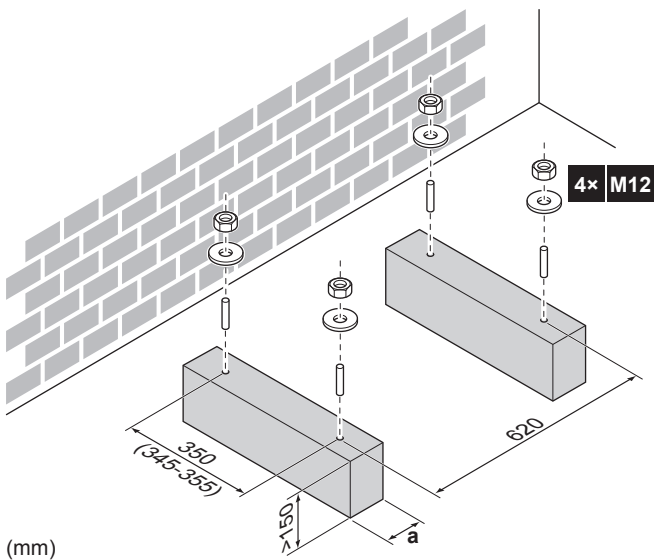
Cette unité, intérieure et extérieure, peut être installée dans un environnement commercial et en industrie légère.

4 Installation

4.1 Montage de l'unité extérieure

4.1.1 Pour fournir la structure de l'installation

Préparez 4 jeux de boulons d'ancrage, écrous et rondelles (non fournis) comme suit:

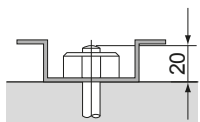


a Veillez à ne pas couvrir les trous de purge de la plaque de fond de l'unité.



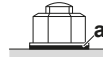
INFORMATIONS

La partie saillante des boulons ne devrait pas dépasser 20 mm.

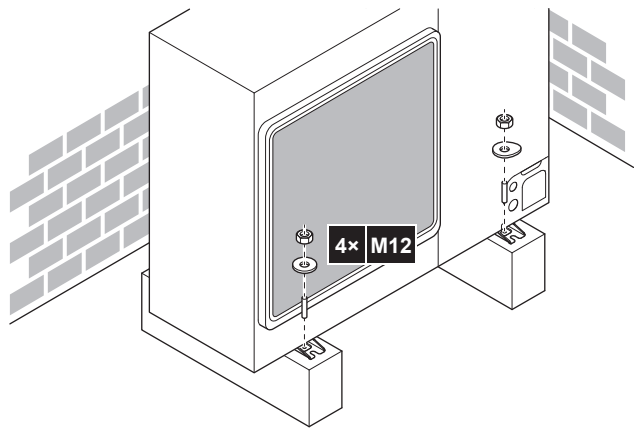


REMARQUE

Fixez l'unité extérieure aux boulons de fondation à l'aide des écrous avec des rondelles en résine (a). Si le revêtement sur la zone de fixation est rayé, le métal rouillera facilement.



4.1.2 Installation de l'unité extérieure



4.1.3 Pour fournir le drainage



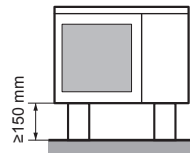
INFORMATIONS

Si nécessaire, vous pouvez utiliser un kit de bouchon de vidange (non fourni) pour éviter que l'eau de drainage ne coule.

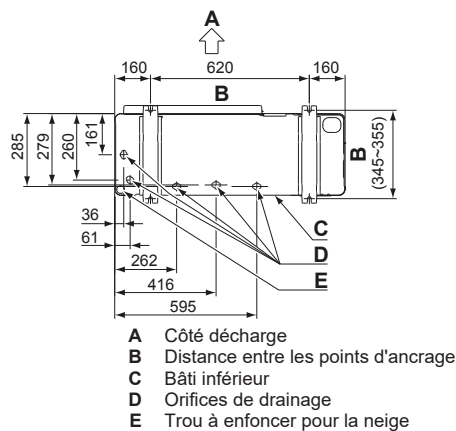


REMARQUE

Si les trous de purge de l'unité extérieure sont couverts par un socle de montage ou par la surface du sol, relevez l'unité de manière à assurer un espace libre de plus de 150 mm sous l'unité extérieure.



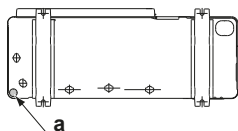
Orifices de drainage (dimensions en mm)



Neige

Dans les régions exposées aux averses de neige, de la neige peut s'accumuler et geler entre l'échangeur thermique et la plaque externe. Cela peut diminuer l'efficacité de fonctionnement. Pour éviter cela, procédez comme suit:

- 1 Enlevez le trou à enfoncer (a) en tapotant sur les points de fixation à l'aide d'un tournevis à tête plate et d'un marteau.

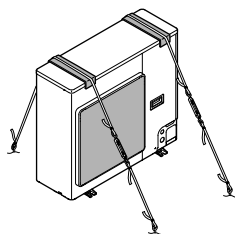


- 2 Éliminez les bavures et peignez les bords et les zones autour des bords à l'aide de la peinture de réparation pour éviter la formation de rouille.

4.1.4 Protection de l'unité extérieure contre les chutes

Si l'unité est installée dans un lieu où des vents forts peuvent la faire basculer, prenez les mesures suivantes:

- 1 Préparez 2 câbles comme indiqué sur l'illustration suivante (à fournir).
- 2 Placez les 2 câbles sur l'unité extérieure.
- 3 Insérez une feuille en caoutchouc entre les câbles et l'unité extérieure de manière à ce que les câbles ne rayent pas la peinture (à fournir).
- 4 Fixez les extrémités des câbles et serrez-les.



4.2 Raccordement de la tuyauterie de réfrigérant

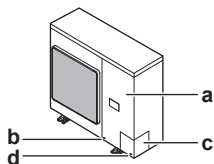


DANGER: RISQUE DE BRÛLURE

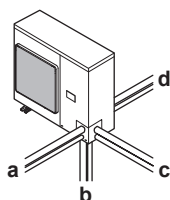
4.2.1 Raccordement du tuyau de réfrigérant à l'unité extérieure

- **Longueur de la tuyauterie.** Maintenez la tuyauterie sur place la plus courte possible.
- **Protection de tuyauterie.** Protégez la tuyauterie sur place contre les dommages physiques.

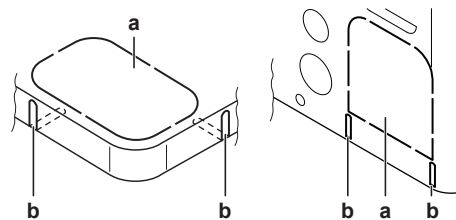
- 1 Procédez comme suit:
 - Retirez le couvercle de service (a) avec la vis (b).
 - Retirez la plaque d'entrée de canalisation (c) avec la vis (d).



- 2 Choisissez un trajet pour la tuyauterie (a, b, c ou d).



INFORMATIONS



- Enlevez le trou à enfoncer (a) dans la plaque du fond ou la plaque de couvercle en tapotant sur les points de fixation à l'aide d'un tournevis à tête plate et d'un marteau.
- En option, découpez les fentes (b) avec une scie à métaux.

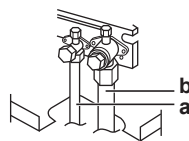
REMARQUE

Précautions lors de la réalisation des trous à défoncer:

- Évitez d'endommager le boîtier et la tuyauterie sous-jacente.
- Après avoir réalisé les trous à défoncer, nous recommandons d'éliminer les bavures et de peindre les bords et les zones autour des bords à l'aide de la peinture de réparation pour éviter la formation de rouille.
- Lors du passage du câblage électrique à travers les trous à enfoncer, entourez le câble de bande de protection pour éviter tout dégât.

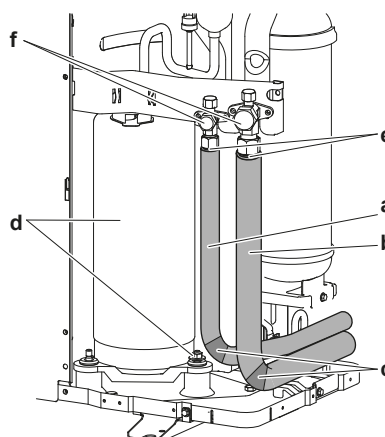
- 3 Procédez comme suit:

- Branchez le tuyau de liquide (a) à la vanne d'arrêt de liquide.
- Branchez le tuyau de gaz (b) à la vanne d'arrêt de gaz.



- 4 Procédez comme suit:

- Isolez le tuyau de liquide (a) et le tuyau de gaz (b).
- Entourez les coudes d'isolant thermique, puis couvrez-le de bande de vinyle (c).
- Assurez-vous que le tuyau non fourni ne touche pas de composants du compresseur (d).
- Scellez les extrémités de l'isolation (produit d'étanchéité, etc.) (e).



- 5 Si l'unité extérieure est installée au-dessus de l'unité intérieure, couvrez les vannes d'arrêt (f, voir ci-dessus) avec le matériau d'étanchéité pour éviter l'eau condensée sur les vannes d'arrêt se déplace vers l'unité intérieure.

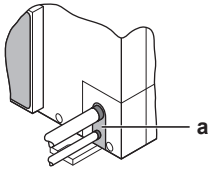
4 Installation

REMARQUE

Toute tuyauterie exposée est susceptible de provoquer de la condensation.

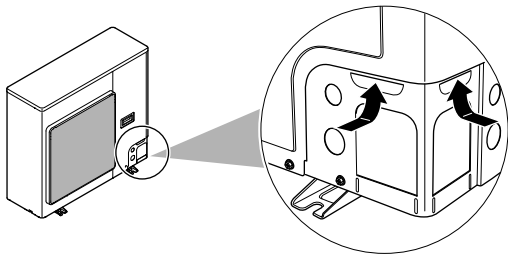
6 Refixez le couvercle de service et la plaque d'entrée de tuyauterie.

7 Scellez tous les trous (exemple: a) pour éviter la neige et les petits animaux d'entrer dans le système.



REMARQUE

Ne bloquez pas les bouches de ventilation. Cela pourrait affecter la circulation d'air à l'intérieur de l'unité.



AVERTISSEMENT

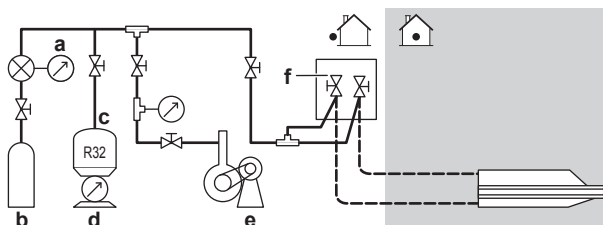
Prenez des mesures adaptées afin que l'unité ne puisse pas être utilisée comme abri par les petits animaux. Les petits animaux qui entrent en contact avec des pièces électriques peuvent provoquer des dysfonctionnements, de la fumée ou un incendie.

REMARQUE

Veillez à ouvrir les vannes d'arrêt après l'installation de la tuyauterie de réfrigérant et avoir effectué le séchage à sec. Faire fonctionner le système avec les vannes d'arrêt fermées peut casser le compresseur.

4.3 Vérification de la tuyauterie de réfrigérant

4.3.1 Contrôle du tuyau de réfrigérant: Configuration



- a Manomètre
- b Azote
- c Réfrigérant
- d Bascule
- e Pompe à vide
- f Vanne d'arrêt

4.3.2 Recherche de fuites

REMARQUE

Ne dépassez PAS la pression de service maximale autorisée pour l'unité (voir "PS High" sur la plaque signalétique de l'unité).

REMARQUE

Veillez à utiliser une solution de détection de bulles recommandée par le revendeur. N'utilisez pas d'eau savonneuse qui risque de provoquer des fissures des écrous évasés (l'eau savonneuse peut contenir du sel qui absorbe l'humidité qui se mettra à geler lorsque le tuyau refroidit) et/ou d'entraîner la corrosion des raccords évasés (l'eau savonneuse peut contenir de l'ammoniaque qui provoque un effet corrosif entre l'écrou évasé en laiton et l'évasement en cuivre).

- 1 Chargez le système avec de l'azote jusqu'à une pression de jauge d'au moins 200 kPa (2 bar). Une pression de 3000 kPa (30 bar) est recommandée pour détecter les petites fuites.
- 2 Vérifiez l'étanchéité en appliquant une solution de détection de bulles sur tous les raccords.
- 3 Purgez entièrement l'azote.

4.3.3 Procédure de séchage sous vide

REMARQUE

- Raccordez la pompe à vide à la fois à l'orifice de service de la vanne d'arrêt de gaz et à la vanne d'arrêt de liquide afin d'augmenter le rendement.
- Assurez-vous que la vanne d'arrêt de gaz et la vanne d'arrêt de liquide sont bien fermés avant d'effectuer le test de fuite ou le séchage à vide.

- 1 Mettez le système sous vide jusqu'à ce que la pression indiquée par le manifold soit de $-0,1$ MPa (-1 bar).
- 2 Laissez le système pendant 4 à 5 minutes et vérifiez la pression:

Si la pression...	Alors...
Ne change pas	Il n'y a pas d'humidité dans le système. La procédure est terminée.
Augmente	Il y a de l'humidité dans le système. Passez à l'étape suivante.

- 3 Mettez le système sous vide pendant au moins 2 heures, à l'aide d'une pression de $-0,1$ MPa (-1 bar) sur le manifold.
- 4 Une fois la pompe DÉACTIVÉE, vérifiez la pression pendant au moins 1 heure.
- 5 Si vous n'atteignez PAS le vide cible ou si vous ne POUVEZ PAS maintenir le vide pendant 1 heure, procédez comme suit:
 - Vérifiez de nouveau l'étanchéité.
 - Procédez de nouveau au séchage à vide.

REMARQUE

Veillez à ouvrir les vannes d'arrêt après l'installation de la tuyauterie de réfrigérant et avoir effectué le séchage à sec. Faire fonctionner le système avec les vannes d'arrêt fermées peut casser le compresseur.

4.4 Charge du réfrigérant

4.4.1 À propos du chargement du réfrigérant

L'unité extérieure est chargée de réfrigérant en usine, mais dans certains cas, ce qui suit peut être nécessaire:

Quoi	Quand
Charge de réfrigérant supplémentaire	Lorsque la longueur de la tuyauterie de liquide totale est supérieure à celle spécifiée (voir plus loin).
Recharge complète de réfrigérant	Exemple: <ul style="list-style-type: none"> ▪ Lors de la relocalisation du système. ▪ Après une fuite.

Charge de réfrigérant supplémentaire

Avant de charger du réfrigérant supplémentaire, assurez-vous que la tuyauterie de réfrigérant **externe** de l'unité extérieure est vérifiée (test de fuite, séchage à vide).

i INFORMATIONS

En fonction des unités et/ou des conditions d'installation, il peut être nécessaire de brancher le câblage électrique avant de pouvoir charger le réfrigérant.

Flux de travail typique – La recharge de réfrigérant supplémentaire consiste généralement en les étapes suivantes:

- 1 Déterminer si et combien il faut rajouter de charge.
- 2 Si nécessaire, recharge de réfrigérant.
- 3 Compléter l'étiquette des gaz à effet de serre fluorés et la fixer à l'intérieur de l'unité extérieure.

Recharge complète de réfrigérant

Avant de recharger complètement le réfrigérant, assurez-vous que ce qui suit est effectué:

- 1 Tout le réfrigérant a été récupéré du circuit.
- 2 La tuyauterie de réfrigérant **externe** de l'unité extérieure est vérifiée (test de fuite, séchage à vide).
- 3 Le séchage à vide de la tuyauterie de réfrigérant **interne** de l'unité extérieure est effectué.

! REMARQUE

Avant de recharger complètement, effectuez également un séchage à vide de la tuyauterie **interne** de réfrigérant de l'unité extérieure.

! REMARQUE

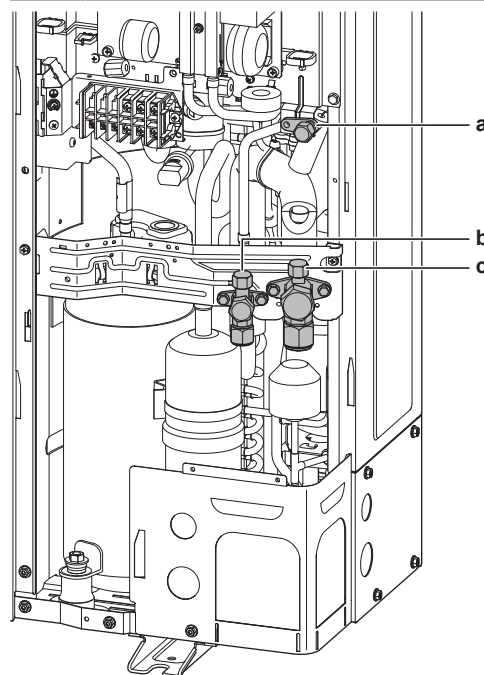
Pour effectuer le séchage sous vide ou une recharge complète de la tuyauterie de réfrigérant interne de l'unité extérieure, il est nécessaire d'activer le mode de dépression (voir "4.4.5 Pour (dés)activer le réglage sur place du mode d'aspiration" à la page 12) qui ouvrira les vannes requises dans le circuit de réfrigérant pour que le processus de vide ou la recharge du réfrigérant puisse se faire correctement.

- Avant de sécher par le vide ou de recharger, activez le réglage sur place "mode de dépression".
- Après le séchage par le vide ou la recharge, désactivez le réglage sur place "mode de dépression".

! AVERTISSEMENT

Certaines parties du circuit de réfrigérant peuvent être isolées des autres parties à cause de composants ayant des fonctions spécifiques (par ex. vannes). Le circuit de réfrigérant se caractérise dès lors par des orifices d'entretien supplémentaires pour la dépression, le décharge de pression ou la mise sous pression du circuit.

Au cas où il sera indispensable d'effectuer des **brasures** sur l'unité, assurez-vous qu'il n'y a pas de pression résiduelle dans l'unité. Les pressions internes doivent être relâchées avec TOUS les orifices de service indiqués sur les figures ci-dessous ouverts. L'emplacement dépend du type de modèle.



- a Orifice de service interne
- b Vanne d'arrêt avec orifice de service (liquide)
- c Vanne d'arrêt avec orifice de service (gaz)

Flux de travail typique – La recharge de réfrigérant supplémentaire consiste généralement en les étapes suivantes:

- 1 Déterminer combien de réfrigérant charger.
- 2 Charge du réfrigérant.
- 3 Compléter l'étiquette des gaz à effet de serre fluorés et la fixer à l'intérieur de l'unité extérieure.

4.4.2 A propos du réfrigérant

Ce produit contient des gaz à effet de serre fluorés. Ne laissez PAS les gaz s'échapper dans l'atmosphère.

Type de réfrigérant: R32

Potentiel de réchauffement global (GWP): 675

! AVERTISSEMENT: MATÉRIAU INFLAMMABLE

Le réfrigérant à l'intérieur de cette unité est légèrement inflammable.

! AVERTISSEMENT

L'appareil sera stocké dans une pièce sans sources d'allumage fonctionnant en permanence (exemple: flammes nues, un appareil fonctionnant au gaz ou un chauffage électrique).

4 Installation



AVERTISSEMENT

- Ne percez et ne brûlez PAS des pièces du cycle de réfrigérant.
- N'utilisez PAS de produit de nettoyage ou de moyens d'accélérer le processus de dégivrage autres que ceux recommandés par le fabricant.
- Sachez que le réfrigérant à l'intérieur du système est sans odeur.



AVERTISSEMENT

Le réfrigérant à l'intérieur de cette unité est légèrement inflammable, mais ne fuit PAS normalement. Si du réfrigérant fuit dans la pièce et entre en contact avec la flamme d'un brûleur, d'un chauffage ou d'une cuisinière, il y a un risque d'incendie ou de formation de gaz nocifs.

Eteignez tout dispositif de chauffage à combustible, ventiler la pièce et contacter le revendeur de l'unité.

N'utilisez PAS l'unité tant qu'une personne compétente n'a pas confirmé que la fuite de réfrigérant est colmatée.

4.4.3 Détermination de la quantité de recharge complète

Détermination de la quantité de recharge complète (kg)

Modèle	Longueur
	5~30 m
AZAS71	2,45 kg
AZAS100-125	2,6 kg
AZAS140	2,9 kg

4.4.4 Charge du réfrigérant: Configuration

Voir "4.3.1 Contrôle du tuyau de réfrigérant: Configuration" à la page 10.

4.4.5 Pour (dés)activer le réglage sur place du mode d'aspiration

Description

Pour effectuer le séchage sous vide ou une recharge complète de la tuyauterie de réfrigérant interne de l'unité extérieure, il est nécessaire d'activer le mode de dépression qui ouvrira les vannes requises dans le circuit de réfrigérant pour que le processus de vide ou la recharge du réfrigérant puisse se faire correctement.

Pour activer le mode de dépression:

L'activation du mode de dépression se fait en actionnant les boutons poussoir BS* sur la carte PCB (A1P) et en lisant les informations fournies par les 7 segments d'affichage.

Actionnez les commutateurs et boutons avec une tige isolée (comme un bic) pour éviter de toucher des pièces sous tension.



- Lorsque l'unité est sous tension et ne tourne pas, maintenez le bouton poussoir BS1 enfoncé pendant 5 secondes.

Résultat: Vous atteindrez le mode de réglage, l'écran à 7 segments affichera '2 0 0'.

- Appuyez sur le bouton BS2 jusqu'à ce que vous atteigniez la page 2-28.
- Lorsque 2-28 est atteint, appuyez une fois de plus sur le bouton BS3.
- Changez le réglage sur '1' en appuyant une seule fois sur le bouton BS2.

- Appuyez une seule fois sur le bouton BS3.
- Si l'écran ne clignote plus, appuyez de nouveau sur le bouton BS3 pour activer le mode de dépression.

Pour désactiver le mode de dépression:

Après avoir chargé ou vidé l'unité, veuillez désactiver le mode de dépression en remettant le réglage sur '0'.

Veillez à refixer le couvercle du boîtier des composants électroniques et à installer le couvercle avant une fois le travail terminé.



REMARQUE

Assurez-vous que tous les panneaux extérieurs, sauf le couvercle de service sur le boîtier des composants électriques, sont fermés pendant le travail.

Fermez le couvercle du boîtier des composants électriques avant la mise sous tension.

4.4.6 Pour recharger complètement le réfrigérant



AVERTISSEMENT

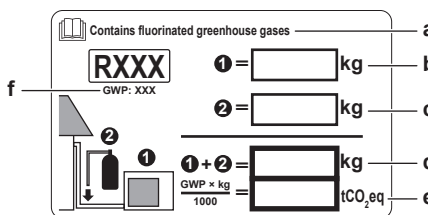
- Utilisez uniquement du réfrigérant R32. D'autres substances peuvent entraîner des explosions et des accidents.
- Le R32 contient des gaz à effet de serre fluorés. Son potentiel de réchauffement global (GWP) est de 675. NE laissez PAS ces gaz s'échapper dans l'atmosphère.
- Lorsque vous chargez du réfrigérant, utilisez TOUJOURS des gants de protection et des lunettes de sécurité.

Condition requise: Avant de recharger complètement le réfrigérant, assurez-vous que le système est vidé, que la tuyauterie de réfrigérant **externe** de l'unité extérieure est contrôlée (test de fuite, séchage à dépression) et que la tuyauterie de réfrigérant **interne** de l'unité extérieure est effectuée.

- Si ce n'est déjà fait (pour le séchage sous vide de l'unité), activez le mode de dépression (voir "4.4.5 Pour (dés)activer le réglage sur place du mode d'aspiration" à la page 12)
- Raccordez le cylindre de réfrigérant à l'orifice d'entretien de la vanne d'arrêt du liquide.
- Ouvrez la vanne d'arrêt de liquide.
- Chargez la quantité de réfrigérant complète.
- Désactivez le mode de dépression (voir "4.4.5 Pour (dés)activer le réglage sur place du mode d'aspiration" à la page 12).
- Ouvrez la vanne d'arrêt du gaz.

4.4.7 Mise en place de l'étiquette concernant les gaz fluorés à effet de serre

- Remplissez l'étiquette comme suit:



- Si une étiquette de gaz à effet de serre fluorée multilingue est livrée avec l'unité (voir accessoires), décollez la languette appropriée et collez-la par-dessus a.
- Charge de réfrigérant en usine: reportez-vous à la plaque signalétique de l'unité
- Quantité de réfrigérant supplémentaire chargée
- Charge de réfrigérant totale

- e Quantité de gaz à effet de serre fluorés de la charge totale de réfrigérant exprimées en tonnes d'équivalent CO₂.
f GWP = Potentiel de réchauffement global

**REMARQUE**

La législation applicable aux **gaz à effet de serre fluorés** exige que la charge de réfrigérant de l'unité soit indiquée à la fois en poids et en équivalent CO₂.

Formule pour calculer la quantité de tonnes d'équivalent CO₂: Valeur PRG du réfrigérant × charge de réfrigérant totale [en kg] / 1000

Utilisez la valeur PRG mentionnée sur l'étiquette de la charge de réfrigérant. Ce PRG est basé sur la législation actuelle sur les gaz à effet de serre fluorés. Le PRG mentionné dans le manuel est peut-être dépassé.

- 2 Apposez l'étiquette sur l'intérieur de l'unité extérieure. Il y a un endroit réservé à cet effet sur l'étiquette du schéma de câblage.

4.5 Raccordement du câblage électrique



DANGER: RISQUE D'ÉLECTROCUTION

**AVERTISSEMENT**

Utilisez **TOUJOURS** un câble multiconducteur pour l'alimentation électrique.

**ATTENTION**

Lors de l'utilisation des unités dans des applications avec des réglages de température d'alarme, nous vous recommandons de prévoir un retard de 10 minutes pour signaler tout dépassement de la température d'alarme. L'unité peut s'arrêter quelques minutes lors du fonctionnement normal pour "le dégivrage" ou "l'arrêt du thermostat".

4.5.1 À propos de la conformité électrique

AZAS71M2V1B + AZAS100~140M7V1B

Équipement conforme à la norme EN/IEC 61000-3-12 (norme technique européenne/internationale définissant les seuils pour les courants harmoniques produits par les équipements raccordés à des systèmes basse tension publics, avec un courant d'entrée de >16 A et ≤75 A par phase).

AZAS100~140M7Y1B

Équipement conforme à la norme EN/IEC 61000-3-2 (norme technique européenne/internationale définissant les seuils pour les courants harmoniques produits par les équipements raccordés à des systèmes basse tension publics, avec un courant d'entrée ≤16 A par phase).

4.5.2 Directives de raccordement du câblage électrique

Couples de serrage

Élément	Couple de serrage (N·m)
M4 (X1M)	1,2~1,8
M4 (terre)	1,2~1,4
M5 (X1M)	2,0~3,0
M5 (terre)	2,4~2,9

**REMARQUE**

Si l'espace est limité au niveau de la borne de fil, utilisez des bornes en anneau à sertissage courbée.

4.5.3 Spécifications des composants de câblage standard

Composant		V1				Y1	
		71	100	125	140	100	125+140
Câble d'alimentation	MCA ^(a)	17,5 A	21,8 A	28,3 A	27,6 A	14,6 A	15,1 A
	Plage de tension	220~240 V				380~415 V	
	Phase	1~				3N~	
	Fréquence	50 Hz					
	Taille des câbles	Doivent se conformer à la législation en vigueur					
Câbles d'interconnexion		Section de câble minimale de 2,5 mm ² et applicable pour le 230 V					
Fusible de remplacement recommandé		20 A	25 A	32 A		16 A	
Disjoncteur de fuite à la terre		Doivent se conformer à la législation en vigueur					

(a) MCA=Ampérage de circuit minimal. Les valeurs énumérées sont des valeurs maximales (voir données électriques de la combinaison avec les unités intérieures pour connaître les valeurs exactes).

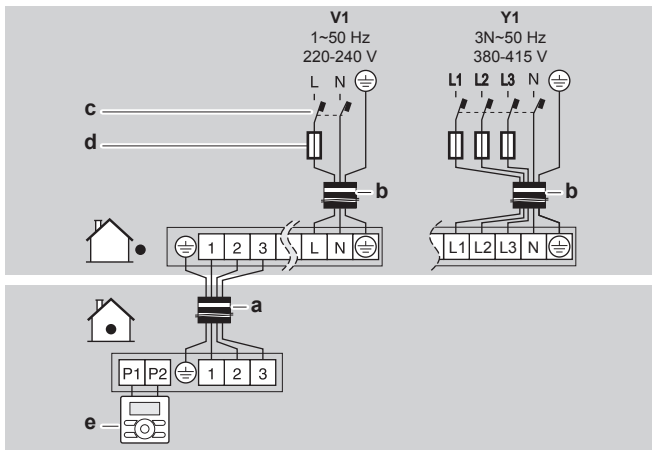
4.5.4 Raccordement du câblage électrique sur l'unité extérieure

**REMARQUE**

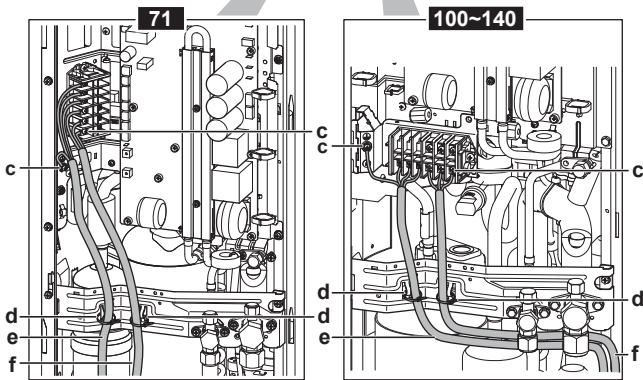
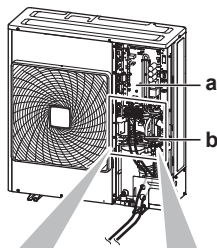
- Respectez le schéma de câblage électrique (fourni avec l'unité, situé à l'intérieur du couvercle de service).
- Assurez-vous que le câblage électrique ne gêne PAS la remise en place correcte du couvercle d'entretien.

- 1 Retirez le couvercle d'entretien.
- 2 Raccordez le câble d'interconnexion et l'alimentation électrique comme suit:

4 Installation



- a Câble d'interconnexion
- b Câble d'alimentation
- c Disjoncteur de protection contre les fuites à la terre
- d Fusible
- e Interface utilisateur

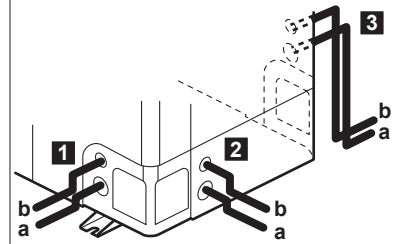


- a Coffret électrique
- b Plaque de fixation de la vanne d'arrêt
- c Terre
- d Attache-câble
- e Câble d'interconnexion
- f Câble d'alimentation

- 3 Fixez les câbles (alimentation électrique et câble d'interconnexion) avec un attache-câble à la plaque de fixation de la vanne d'arrêt et acheminez le câblage conformément à l'illustration ci-dessus.
- 4 Choisissez un trou à enfoncer et faites le trou en tapotant sur les points de fixation à l'aide d'un tournevis à tête plate et d'un marteau.
- 5 Acheminez le câblage à travers le cadre et branchez le câblage au cadre au niveau du trou à enfoncer.

Cheminement à travers le cadre

Choisissez l'une des 3 possibilités:

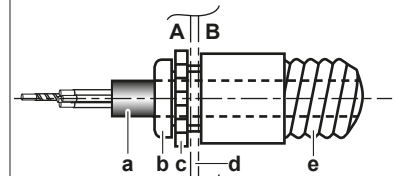


- a Câble d'alimentation de la borne
- b Câble d'interconnexion

Connexion au cadre

Si des câbles partent de l'unité, un manchon de protection des conduites (insertions PG) peut être inséré au niveau du trou à défoncer.

Si vous n'utilisez pas de conduite de fils, veillez à protéger les fils avec des tubes en vinyle de manière à ce que le bord du trou à défoncer ne coupe pas les fils.



- A Intérieur de l'unité extérieure
- B Extérieur de l'unité extérieure

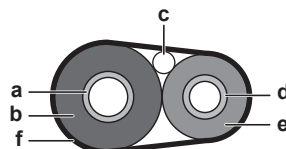
- a Fil
- b Douille
- c Écrou
- d Cadre
- e Flexible

- 6 Remontez le couvercle d'entretien.
- 7 Raccordez un disjoncteur de protection contre les fuites à la terre et un fusible sur la conduite d'alimentation.

4.6 Finalisation de l'installation de l'unité extérieure

4.6.1 Finalisation de l'installation de l'unité extérieure

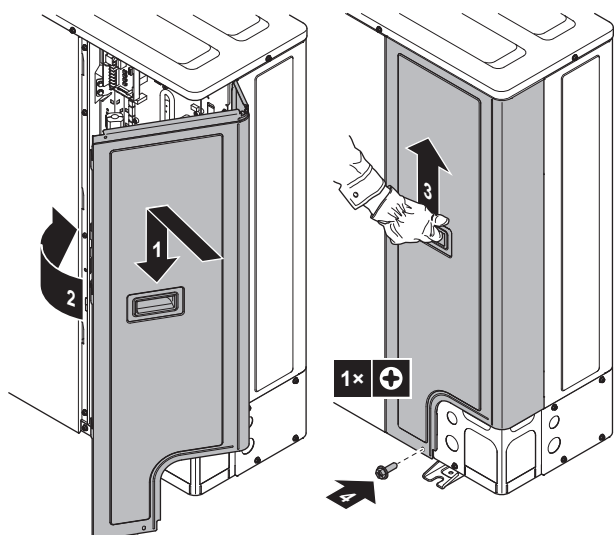
- 1 Isolez et installez la tuyauterie de réfrigérant et le câble d'interconnexion comme suit:



- a Tuyau de gaz
- b Isolation du tuyau de gaz
- c Câble d'interconnexion
- d Tuyau de liquide
- e Isolation du tuyau de liquide
- f Ruban de finition

- 2 Installez le couvercle d'entretien.

4.6.2 Fermeture de l'unité extérieure



4.6.3 Pour vérifier la résistance d'isolation du compresseur

REMARQUE

Si, après l'installation, du réfrigérant s'accumule dans le compresseur, la résistance d'isolation aux pôles peut baisser, mais si elle fait au moins 1 MΩ, alors la machine ne tombera pas en panne.

- Utilisez un mégohmmètre de 500 V pour la mesure de l'isolation.
- N'utilisez pas de mégohmmètre pour les circuits basse tension.

1 Mesurez la résistance d'isolation aux pôles.

Si	Alors
$\geq 1 \text{ M}\Omega$	La résistance d'isolation est OK. Cette procédure est terminée.
$< 1 \text{ M}\Omega$	La résistance d'isolation n'est pas OK. Passez à l'étape suivante.

2 Mettez l'unité sous tension et laissez-la allumée pendant 6 heures.

Résultat: Le compresseur chauffera et tout réfrigérant dans le compresseur s'évaporerá.

3 Mesurez la résistance d'isolation à nouveau.

5 Mise en service

Veillez fournir au client les données Eco Design selon (EU)2016/2281. Ces données se trouvent dans le guide de référence de l'installateur ou sur le site Web de Daikin.

REMARQUE

Ne faites JAMAIS fonctionner l'unité sans thermistances et/ou capteurs/contacteurs de pression au risque de brûler le compresseur.

5.1 Liste de contrôle avant la mise en service

Après l'installation de l'unité, vérifiez d'abord les points suivants. Une fois que toutes les vérifications ci-dessous sont effectuées, l'unité DOIT être fermée, et CE N'EST QU'ALORS que l'unité peut être mise sous tension.

<input type="checkbox"/>	Vous avez lu toutes les consignes d'installation, comme indiqué dans le guide de référence de l'installateur .
<input type="checkbox"/>	Les unités intérieures sont correctement montées.
<input type="checkbox"/>	En cas d'utilisation de l'interface utilisateur sans fil: Le panneau de décoration de l'unité intérieure avec récepteur infrarouge est installé.
<input type="checkbox"/>	L' unité extérieure est correctement montée.
<input type="checkbox"/>	Le câblage sur place suivant a été effectué conformément au présent document et à la législation applicable: <ul style="list-style-type: none"> Entre le panneau d'alimentation local et l'unité extérieure Entre l'unité extérieure et l'unité intérieure (maître) Entre les unités intérieures
<input type="checkbox"/>	Il n'y a PAS de phases manquantes ni de phases inversées .
<input type="checkbox"/>	Le système est correctement mis à la terre et les bornes de terre sont serrées.
<input type="checkbox"/>	Les fusibles ou les dispositifs de protection installés localement sont conformes au présent document et n'ont PAS été contournés.
<input type="checkbox"/>	La tension d'alimentation doit correspondre à la tension indiquée sur l'étiquette d'identification de l'unité.
<input type="checkbox"/>	Le coffret électrique ne contient PAS de raccords desserrés ou de composants électriques endommagés.
<input type="checkbox"/>	La résistance d'isolation du compresseur est OK.
<input type="checkbox"/>	Il n'y a PAS de composants endommagés ou de tuyaux coincés à l'intérieur des unités intérieure et extérieure.
<input type="checkbox"/>	Il n'y a PAS de fuites de réfrigérant .
<input type="checkbox"/>	Les tuyaux installés sont de taille correcte et sont correctement isolés.
<input type="checkbox"/>	Les vannes d'arrêt (gaz et liquide) de l'unité extérieure sont complètement ouvertes.

5.2 Essai de fonctionnement

Cette tâche s'applique uniquement lors de l'utilisation de l'interface utilisateur BRC1E52.

- Lors de l'utilisation du modèle BRC1E51, reportez-vous au manuel d'utilisation de l'interface utilisateur.
- Lors de l'utilisation du modèle BRC1D, reportez-vous au manuel d'utilisation de l'interface utilisateur.

REMARQUE

N'interrompez pas le test.

INFORMATIONS

Rétroéclairage. Pour effectuer la mise en/hors fonction sur l'interface utilisateur, le rétroéclairage ne doit pas être allumé. Pour toute autre action, il doit être allumé d'abord. Le rétroéclairage est allumé pendant ± 30 secondes lorsque vous appuyez sur une touche.

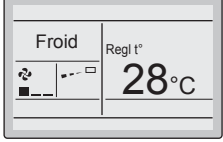
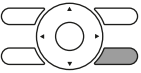
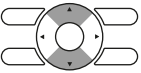
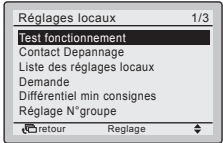

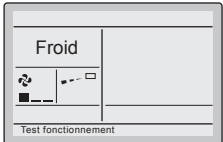
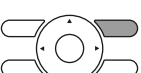
1 Suivez les étapes d'introduction.

#	Action
1	Ouvrez la vanne d'arrêt de liquide et la vanne d'arrêt de gaz en retirant le capuchon et en le tournant dans le sens contraire des aiguilles d'une montre avec une clé hexagonale jusqu'à l'arrêt.

5 Mise en service



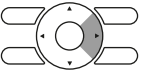
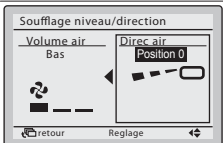
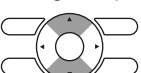

#	Action
2	Fermez le couvercle d'entretien pour éviter tout choc électrique.
3	Afin de protéger le compresseur, branchez l'alimentation au moins 6 heures avant le début du fonctionnement.
4	Sur l'interface utilisateur, réglez l'unité en mode de refroidissement.

2 Lancez le test de fonctionnement.


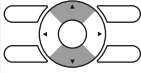
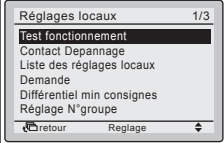

#	Action	Résultat
1	Allez au menu Accueil.	
2	Appuyez au moins 4 secondes. 	Le menu Réglages locaux s'affiche.
3	Sélectionnez Test fonctionnement. 	
4	Appuyez. 	Test fonctionnement s'affiche dans le menu d'accueil. 
5	Appuyez dans les 10 secondes. 	L'essai de fonctionnement commence.

3 Vérifiez le fonctionnement pendant 3 minutes.

4 Vérifiez le fonctionnement du sens du flux d'air.

#	Action	Résultat
1	Appuyez. 	
2	Sélectionnez Position 0. 	
3	Changez la position. 	Si le volet du flux d'air de l'unité intérieure se déplace, le fonctionnement est OK. Sinon, le fonctionnement n'est pas OK.
4	Appuyez. 	Le menu d'accueil s'affiche.

5 Lancez le test de fonctionnement.

#	Action	Résultat
1	Appuyez au moins 4 secondes. 	Le menu Réglages locaux s'affiche.
2	Sélectionnez Test fonctionnement. 	
3	Appuyez. 	L'unité retourne au fonctionnement normal, et le menu d'accueil s'affiche.

5.3 Codes d'erreur lors de la réalisation d'un essai de marche

Si l'installation de l'unité extérieure n'a PAS été faite correctement, les codes d'erreur suivants peuvent s'afficher sur l'interface utilisateur:

Code d'erreur	Cause possible
Rien d'affiché (la température réglée actuellement n'est pas affichée)	<ul style="list-style-type: none"> Le câblage est débranché ou il y a une erreur de câblage (entre l'alimentation électrique et l'unité extérieure, entre l'unité extérieure et les unités intérieures, entre l'unité intérieure et l'interface utilisateur). Le fusible de la carte de circuits imprimés de l'unité extérieure a grillé.
E3, E4 ou L8	<ul style="list-style-type: none"> Les vannes d'arrêt sont fermées. L'entrée d'air ou la sortie d'air est bloquée.
E7	Il y a une phase manquante dans le cas d'unités à alimentation triphasée. Note: L'opération sera impossible. Coupez l'alimentation, revérifiez le câblage et commutuez la position de deux des trois fils électriques.
L4	L'entrée d'air ou la sortie d'air est bloquée.
U0	Les vannes d'arrêt sont fermées.
U2	<ul style="list-style-type: none"> Il y a un déséquilibre de tension. Il y a une phase manquante dans le cas d'unités à alimentation triphasée. Note: L'opération sera impossible. Coupez l'alimentation, revérifiez le câblage et commutuez la position de deux des trois fils électriques.
U4 ou UF	Le câble d'embranchement entre unités n'est pas correct.
UA	Les unités extérieure et intérieure ne sont pas compatibles.



REMARQUE

- Le détecteur de protection de phase inversée ne fonctionne que quand le produit est amorcé. Par conséquent, la détection de phase inversée n'est pas effectuée pendant le fonctionnement normal du produit.
 - Le détecteur de protection de phase inversée est conçu pour arrêter le produit en cas d'anomalies lorsque le produit a démarré.
 - Remplacez 2 des 3 phases (L1, L2 et L3) en cas d'anomalie de la protection de phase inversée.
-

6 Mise au rebut

Cette unité utilise de l'hydrofluorocarbone. Contactez votre revendeur pour mettre cette unité au rebut.



REMARQUE

NE TENTEZ PAS de démonter le système: le démontage du système et le traitement du réfrigérant, de l'huile et des autres pièces DOIVENT être conformes à la législation en vigueur. Les unités DOIVENT être traitées dans des établissements spécialisés de réutilisation, de recyclage et de remise en état.

7 Données techniques

7 Données techniques


Un **sous-ensemble** des dernières données techniques est disponible sur le site web régional de Daikin (accessible au public). L'**ensemble complet** des dernières données techniques est disponible sur le Daikin Business Portal (authentification requise).

7.1 Espace de service: Unité extérieure

Côté aspiration	Dans les illustrations ci-dessous, l'espace de service côté aspiration repose sur un fonctionnement de 35°C BS et de refroidissement. Prévoyez plus d'espace dans les cas suivants: <ul style="list-style-type: none">• Lorsque la température du côté aspiration dépasse régulièrement cette température.• Lorsque la charge thermique des unités extérieures est censée dépasser régulièrement la capacité de fonctionnement maximale.
Côté décharge	Tenez compte du travail de tuyauterie de réfrigérant lors du positionnement des unités. Si votre configuration ne correspond à aucune des configurations ci-dessous, contactez votre distributeur.

Unité simple (□) | Rangée simple d'unités (←□□□→)

Reportez-vous à l'illustration 1 à l'intérieur du couvercle avant.

- A,B,C,D** Obstacles (murs/plaques déflectrices)
- E** Obstacle (toit)
- a,b,c,d,e** Espace de service minimum entre l'unité et les obstacles A, B, C, D et E
- e_B** Distance maximale entre l'unité et le bord de l'obstacle E, dans le sens de l'obstacle B
- e_D** Distance maximale entre l'unité et le bord de l'obstacle E, dans le sens de l'obstacle D
- H_U** Hauteur de l'unité
- H_B,H_D** Hauteur des obstacles B et D
- 1** Etanchéifiez le bas du cadre d'installation pour éviter à l'aide déchargé de retourner vers le côté aspiration par le bas de l'unité.
- 2** Un maximum de deux unités peut être installé.
-  Non permis

Rangées multiples d'unités (□□□□)

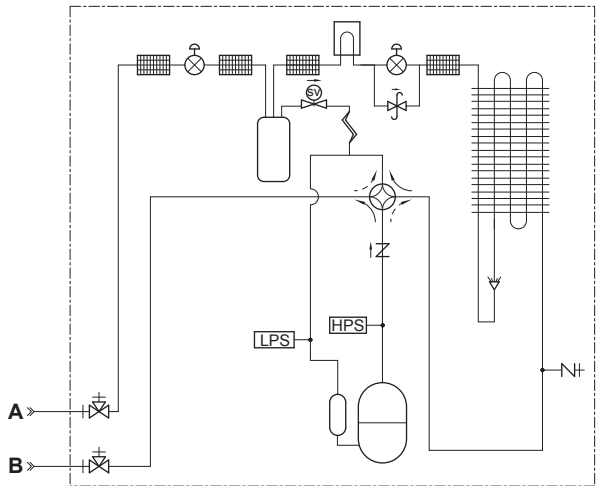
Reportez-vous à l'illustration 2 à l'intérieur du couvercle avant.

Unités empilées (max. 2 niveaux) (□□□□)

Reportez-vous à l'illustration 3 à l'intérieur du couvercle avant.

- A1=>A2** (A1) S'il y a danger de fuite de drainage et de gel entre les unités supérieure et inférieure...
(A2) Alors, installez un toit entre les unités supérieure et inférieure. Installez l'unité supérieure suffisamment haut au-dessus de l'unité inférieure pour empêcher l'accumulation de glace sur la plaque inférieure de l'unité supérieure.
- B1=>B2** (B1) S'il n'y a pas de danger de fuite de drainage et de gel entre les unités supérieure et inférieure...
(B2) Alors, il n'est pas nécessaire d'installer un toit, mais colmatez le creux entre les unités supérieure et inférieure pour éviter à l'air déchargé de retourner vers le côté aspiration via le bas de l'unité.

7.2 Schéma de tuyauterie: unité extérieure



- Orifice de charge / orifice d'entretien (avec collet 5/16")
- Vanne d'arrêt
- Filtre
- Clapet anti-retour
- Soupape de décharge de pression
- Electrovanne

- Dissipateur thermique (PCB)
- Tube capillaire
- Vanne d'expansion électronique
- Vanne à 4 voies
- Pressostat de haute pression
- Pressostat basse pression
- Accumulateur du compresseur
- Echangeur thermique
- Compresseur
- Distributeur
- Collecteur de liquide
- Raccord évasé
- A** Tuyauterie non fournie (liquide: Ø9,5 évasement)
- B** Tuyauterie non fournie (gaz: Ø15,9 évasement)
- Chauffage
- Refroidissement

7.3 Schéma de câblage: unité extérieure

Le schéma de câblage électrique est fourni avec l'unité, situé à l'intérieur du couvercle d'entretien.

(1) Schéma de raccordement

Anglais	Traduction
Connection diagram	Schéma de raccordement
Only for ***	Uniquement pour ***
See note ***	Voir remarque ***
Outdoor	Extérieur
Indoor	Unité
Upper	Supérieur
Lower	Inférieur
Fan	Ventilateur
ON	ON
OFF	OFF

(2) Configuration

Anglais	Traduction
Layout	Configuration
Front	Avant
Back	Arrière
Position of compressor terminal	Position de la borne du compresseur

(3) Notes

Anglais	Traduction
Notes	Remarques
	Connexion
X1M	Communication intérieure/ extérieure

Anglais	Traduction
-----	Câblage de mise à la terre
-----	Équipement non fourni
①	Plusieurs possibilités de câblage
	Terre de protection
	Fil à prévoir
	Câblage en fonction du modèle
	Option
	Coffret électrique
	Carte de circuits imprimés

REMARQUES:

- Reportez-vous à l'autocollant du schéma de câblage (à l'arrière du couvercle avant) pour savoir comment utiliser les commutateurs BS1~BS3 et DS1.
- Lors du fonctionnement, ne court-circuitez pas les dispositifs de protection S1PH S1PL et Q1E.
- Reportez-vous au tableau de combinaisons et au manuel d'options pour savoir comment brancher le câblage à X6A, X28A et X77A.
- Couleurs: BLK: noir, RED: rouge, BLU: bleu, WHT: blanc, GRN: vert

(4) Légende

Anglais	Traduction
Legend	Légende
Field supply	Équipement non fourni
Optional	En option
Part n°	Référence

7 Données techniques

Anglais	Traduction
Description	Description
A1P	Carte de circuits imprimés (principale)
A2P	Carte de circuits imprimés (filtre antiparasite)
BS1~BS3 (A1P)	Bouton-poussoir
C1~C5 (A1P) (Y1 uniquement)	Condensateur
DS1 (A1P)	Commutateur DIP
E1H	Chauffage de la plaque de fond (option)
F*U	Fusible
HAP (A1P)	Diode électroluminescente (moniteur d'entretien vert)
K1M, K3M (A1P) (Y1 uniquement)	Contacteur magnétique
K1R (A1P)	Relais magnétique (Y1S)
K2R (A1P)	Relais magnétique (Y2S)
K4R (A1P)	Relais magnétique (E1H)
K10R, K13R~K15R (A1P)	Relais magnétique
K11M (A1P) (V1 uniquement)	Contacteur magnétique
L1R (Y1 uniquement)	Réactance
M1C	Moteur du compresseur
M1F~M2F	Moteur de ventilateur
PFC (A1P) (V1 uniquement)	Correction du facteur d'alimentation
PS (A1P)	Alimentation de commutation
Q1DI	Disjoncteur de protection contre les fuites à la terre (30 mA)
Q1E	Protection contre la surcharge
R1~R8 (A1P) (Y1 uniquement)	Résistance
R1T	Thermistance (air)
R2T	Thermistance (décharge)
R3T	Thermistance (aspiration)
R4T	Thermistance (échangeur de chaleur)
R5T	Thermistance (centre de l'échangeur de chaleur)
R6T	Thermistance (liquide)
R7T	Thermistance (ailette)
R8 (A1P) (V1 uniquement)	Résistance
RC (A1P) (Y1 uniquement)	Unité de récepteur de signal
S1PH	Pressostat de haute pression
S1PL	Pressostat basse pression
SEG1~SEG3	Écran à 7 segments
TC1 (A1P) (V1 uniquement)	Circuit de transmission du signal
TC (A1P) (Y1 uniquement)	Circuit de transmission du signal
V1 (V1 uniquement)	Varistance
V1D (A1P) (V1 uniquement)	Diode
V1D~V2D (A1P) (Y1 uniquement)	Diode
V*R (V1 uniquement)	Module diode

V1R, V2R (A1P) (Y1 uniquement)

Module diode

V3R~V5R (A1P) (Y1 uniquement)

Module d'alimentation IGBT

X1M

Barrette de raccordement

Y1E~Y3E

Vanne d'expansion électronique

Y1S~Y2S

Electrovanne (soupape 4 voies)

Z*C

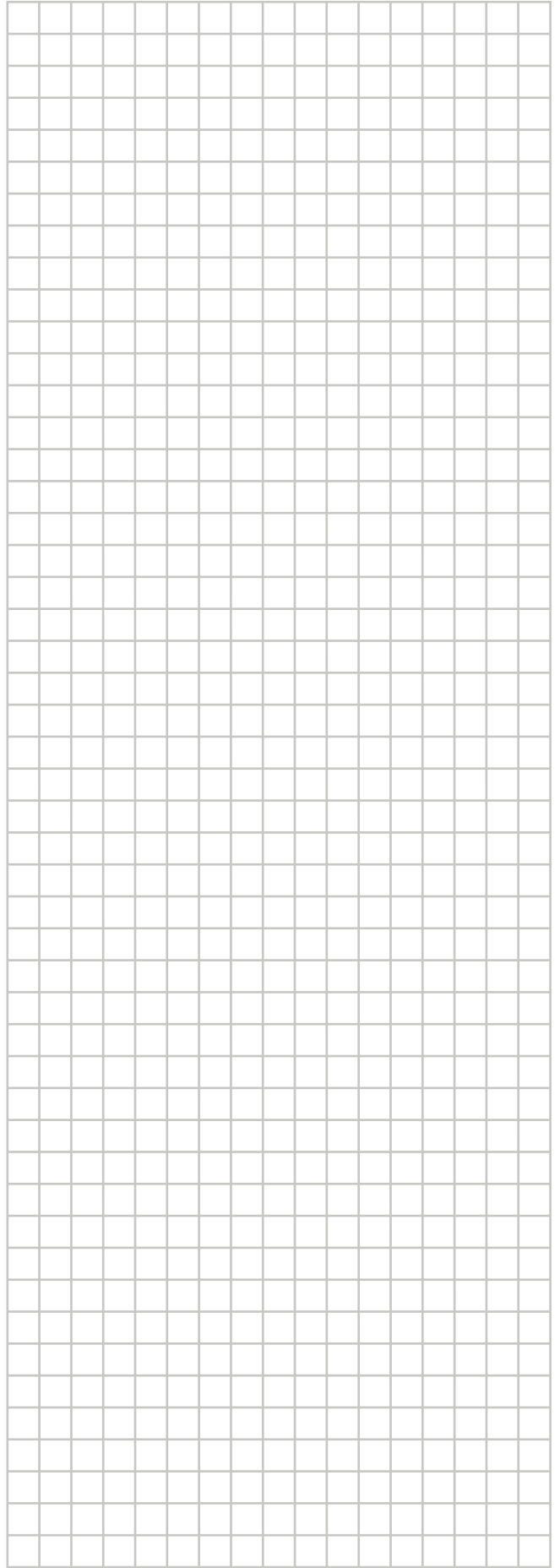
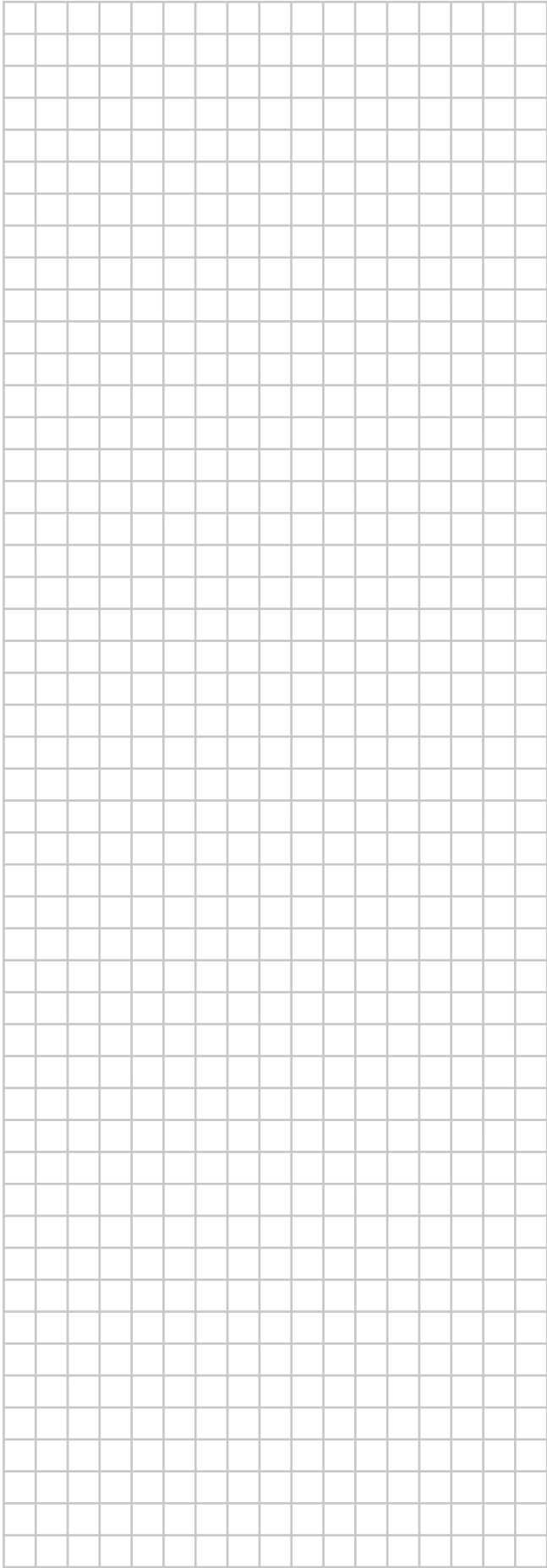
Filtre antiparasite (âme en ferrite)

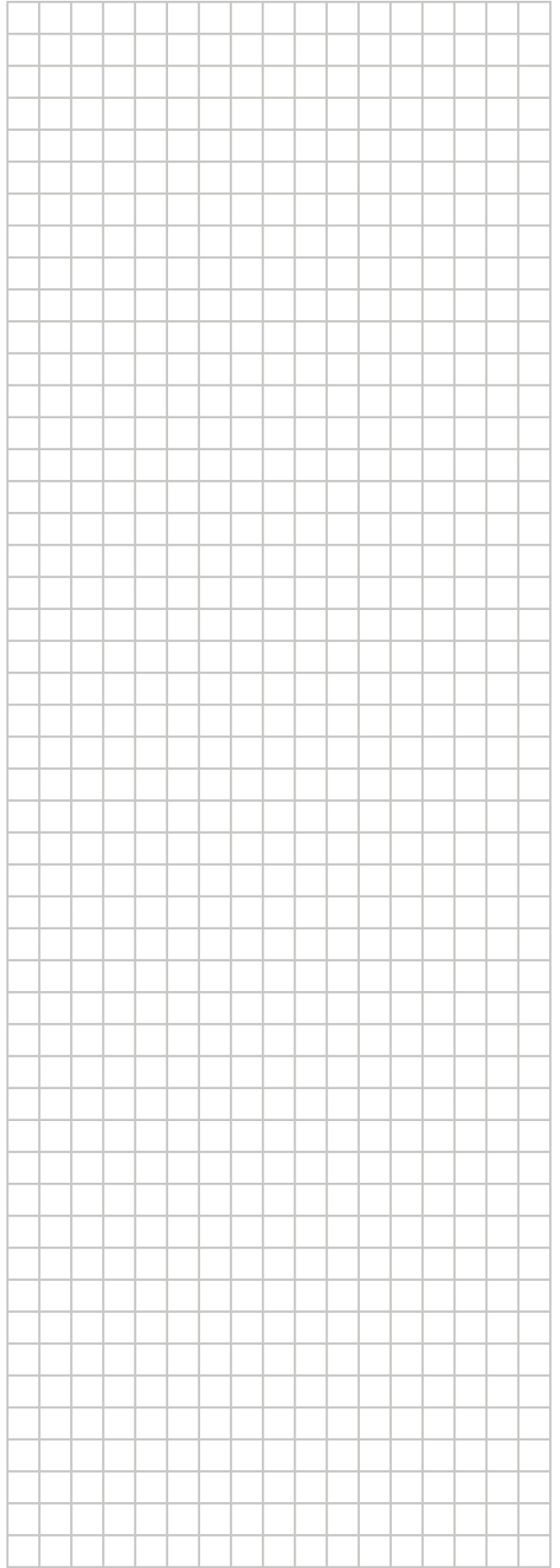
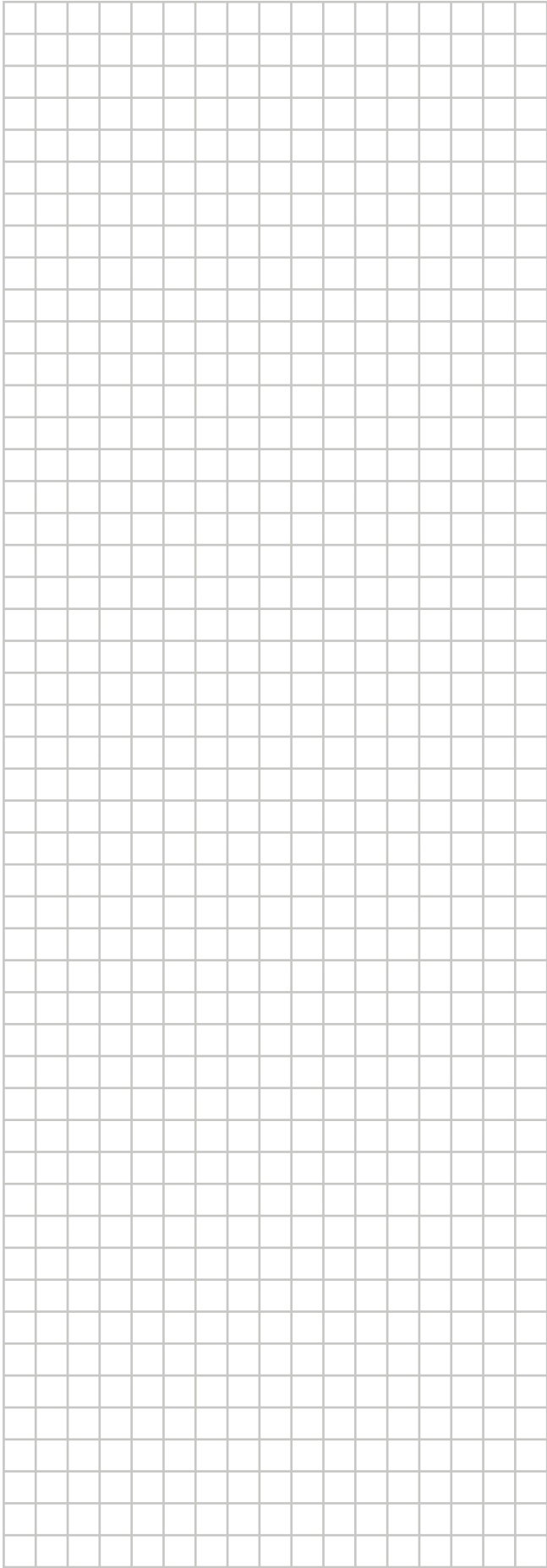
Z*F

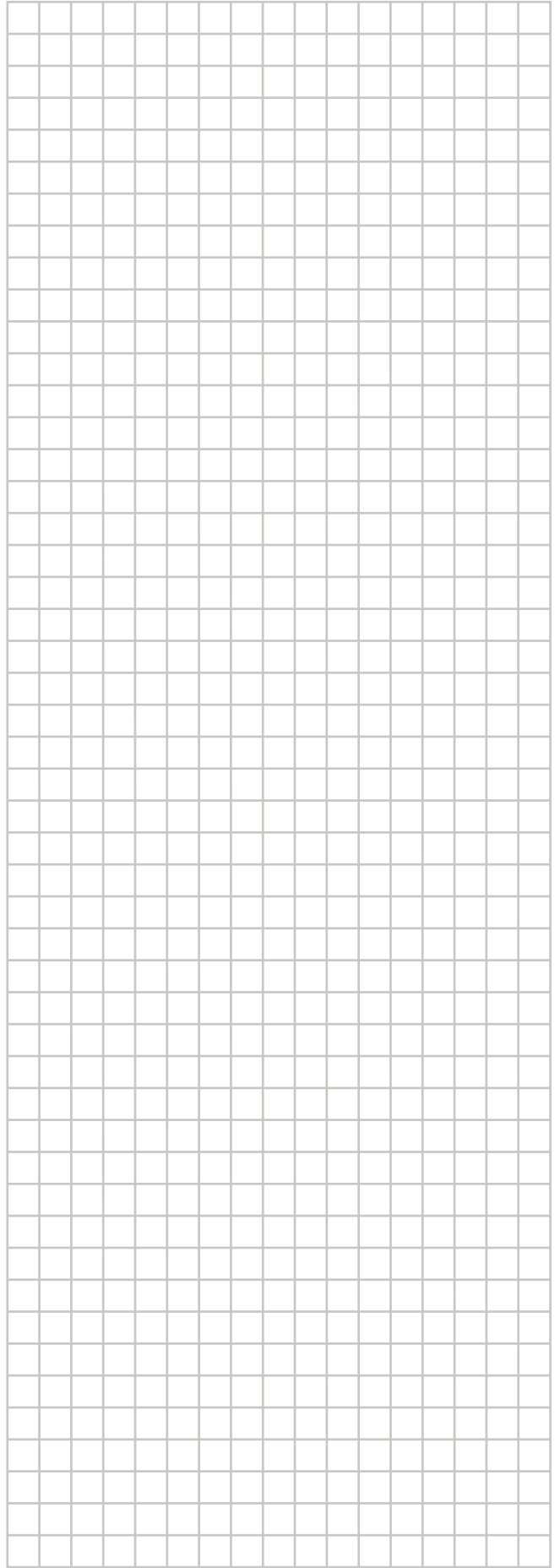
Filtre antiparasite

L*, L*A, L*B, NA, NB, E*, U, V, W, X*A (A1P~A2P)

Connecteur







ERC



4P485929-1 D 0000000A

Copyright 2017 Daikin

DAIKIN EUROPE N.V.

Zandvoordestraat 300, B-8400 Oostende, Belgium

4P485929-1D 2019.04