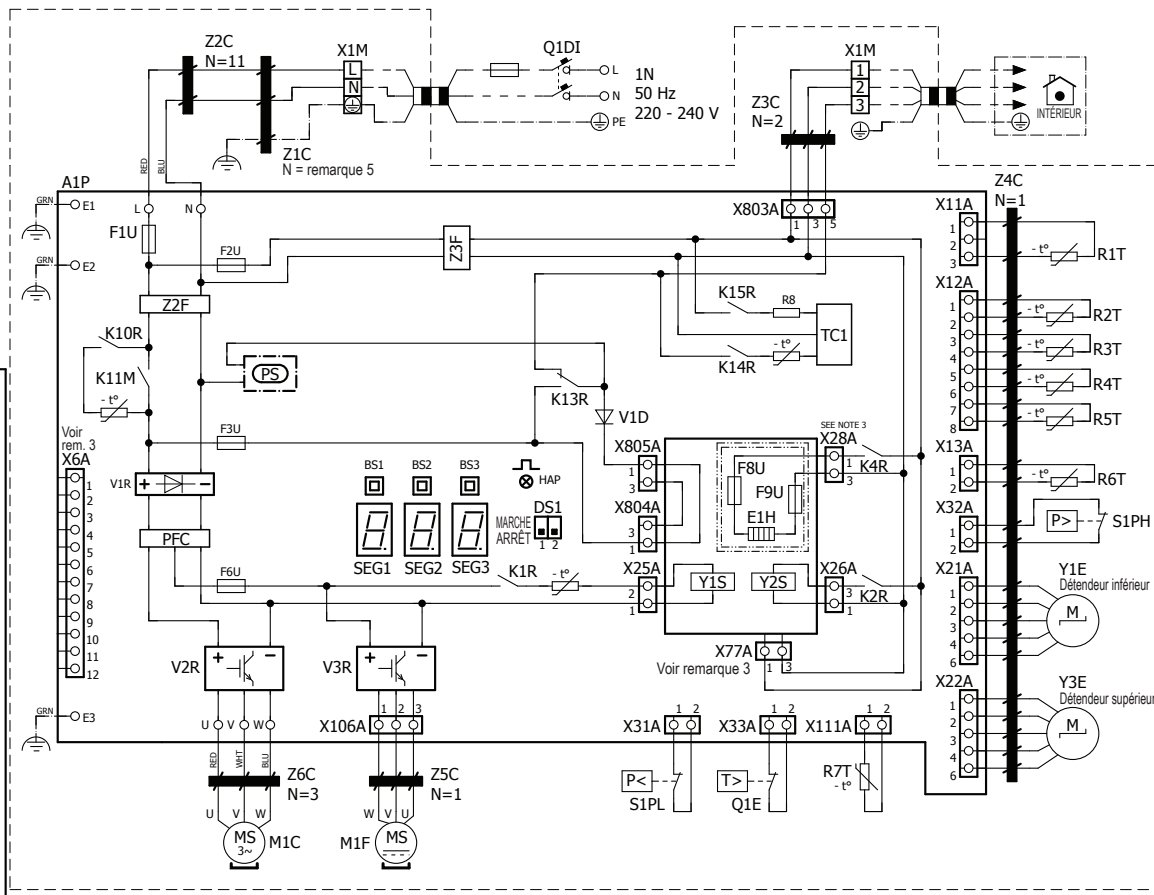


AZAS100MV1

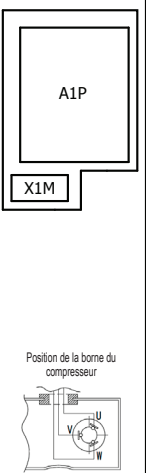
RZAG71MV1

RZASG100MV1

(1) Schéma de connexion



(2) Topologie



(3) REMARQUES

- : Connexion
- : Borne principale
- : Câblage de mise à la terre
- : À fournir sur site
- : Option
- : boîte de distribution
- : PCB
- : Câblage selon le modèle
- : Masse
- : Câble sur site

(4) LÉGENDE

| Référence | Description |
|---------------------|--|
| A1P | Carte du circuit imprimé (unité principale) |
| BS1-3 (A1P) | Commutateur à bouton-poussoir |
| DS1(A1P) | Commutateur DIP |
| E1-3 (A1P) | Connecteur |
| E1H | * Chauffage de plaque de fond |
| F1U (A1P) | Fusible T 31,5 A 250 V |
| F2U (A1P) | Fusible T 6 A 3 V |
| F3U (A1P) | Fusible T 6 A 3 V |
| F6U (A1P) | Fusible T 5 A 250 V |
| F8-9U | * Fusible F 1 A 250 V |
| HAP (A1P) | Diode électroluminescente (le moniteur d'entretien est vert) |
| K1R (A1P) | Relais magnétique (Y1S) |
| K2R (A1P) | Relais magnétique (Y2S) |
| K4R (A1P) | Relais magnétique (E1H) |
| K13-15R, K10R (A1P) | Relais magnétique |
| K11M (A1P) | Contacteur magnétique |
| L (A1P) | Connecteur |
| M1C | Moteur du compresseur |
| M1F | Moteur du ventilateur |
| N (A1P) | Connecteur |
| PFC (A1P) | Correction du facteur de puissance |
| PS (A1P) | Alimentation à découpage |
| Q1DI | Disjoncteur différentiel (30 mA) |

| Référence | Description |
|---------------|---|
| Q1E | Protection contre les surcharges |
| R1T | Thermistor (air) |
| R2T | Thermistor (évacuation) |
| R3T | Thermistance (aspiration) |
| R4T | Thermistance (échangeur de chaleur) |
| R5T | Thermistance (échangeur de chaleur central) |
| R6T | Thermistor (liquide) |
| R7T | Thermistance (aillette) |
| R8 (A1P) | Résistance |
| S1PH | Interrupteur haute pression |
| S1PL | Interrupteur basse pression |
| SEG1-3 (A1P) | afficheur à 7 segments |
| TC1 (A1P) | Circuit de l'émetteur-récepteur de signal |
| U, V, W (A1P) | Connecteur |
| V1D (A1P) | Diode |
| V*R (A1P) | Module de diode |
| X*A (A1P) | Connecteur |
| X1M | Bornier |
| Y1E, Y3E | Détendeur électronique |
| Y1-2S | Électrovanne (vanne à 4 voies) |
| Z*C | Filter antiparasites (tore magnétique) |
| Z*F (A1P) | Filter antiparasites |

* : en option # : à fournir sur site

REMARQUES

- Se reporter à l'autocollant « wiring diagram » (schéma de câblage) (à l'arrière du panneau avant) pour apprendre à utiliser les contacteurs BS1-BS3 et DS1.
- Pour le fonctionnement, éviter de court-circuiter les dispositifs de protection S1PH, S1PL et Q1E.
- Se reporter au tableau de combinaisons et au manuel des options pour apprendre à effectuer le câblage sur X6A, X28A et X77A.
- Couleurs : BLK : noir ; RED : rouge ; BLU : bleu ; WHT : blanc ; GRN : vert
- Enroulements : L-N : 2 - Terre : 1