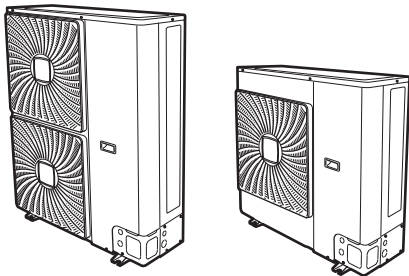


DAIKIN



Guide de référence installateur

Climatiseurs système Split



AZQS100B8V1B
AZQS125B8V1B
AZQS140B8V1B

AZQS100B7Y1B
AZQS125B7Y1B
AZQS140B7Y1B

Guide de référence installateur
Climatiseurs système Split

Français

Table des matières


1	Consignes de sécurité générales	3	6.4.9	Pour déterminer si des pièges à huile sont requis	16
1.1	À propos de la documentation	3	6.5	Vérification de la tuyauterie de réfrigérant	16
1.1.1	Signification des avertissements et des symboles	3	6.5.1	À propos de la vérification de la tuyauterie de réfrigérant	16
1.2	Pour l'installateur	3	6.5.2	Précautions lors de la vérification de la tuyauterie de réfrigérant	16
1.2.1	Généralités	3	6.5.3	Contrôle du tuyau de réfrigérant: Configuration	16
1.2.2	Site d'installation	4	6.5.4	Recherche de fuites	16
1.2.3	Réfrigérant	4	6.5.5	Procédure de séchage sous vide	17
1.2.4	Saumure	4	6.6	Charge du réfrigérant	17
1.2.5	Eau	5	6.6.1	À propos de la recharge du réfrigérant	17
1.2.6	Électricité	5	6.6.2	Précautions lors de la recharge de réfrigérant	18
2	À propos de la documentation	6	6.6.3	Détermination de la quantité de réfrigérant additionnelle	18
2.1	À propos du présent document	6	6.6.4	Détermination de la quantité de recharge complète	18
2.2	Guide rapide de référence de l'installateur	6	6.6.5	Charge du réfrigérant: Configuration	18
3	À propos du carton	6	6.6.6	Charge du réfrigérant	19
3.1	Vue d'ensemble: à propos du carton	6	6.6.7	Mise en place de l'étiquette concernant les gaz fluorés à effet de serre	19
3.2	Unité extérieure	7	6.7	Raccordement du câblage électrique	19
3.2.1	Pour déballer l'unité extérieure	7	6.7.1	À propos du raccordement du câblage électrique	19
3.2.2	Pour manipuler l'unité extérieure	7	6.7.2	À propos de la conformité électrique	19
3.2.3	Pour retirer les accessoires de l'unité extérieure	7	6.7.3	Précautions lors du raccordement du câblage électrique	19
4	À propos des unités et des options	7	6.7.4	Consignes lors du raccordement du câblage électrique	20
4.1	Vue d'ensemble: à propos des unités et des options	7	6.7.5	Spécifications des composants de câblage standard	20
4.2	Identification	7	6.7.6	Raccordement du câblage électrique sur l'unité extérieure	20
4.2.1	Étiquette d'identification: Unité extérieure	7	6.8	Finalisation de l'installation de l'unité extérieure	21
4.3	Association d'unités et d'options	7	6.8.1	Finalisation de l'installation de l'unité extérieure	21
4.3.1	Options possibles pour l'unité extérieure	7	6.8.2	Fermeture de l'unité extérieure	21
5	Préparation	7	6.8.3	Pour vérifier la résistance d'isolation du compresseur	22
5.1	Vue d'ensemble: préparation	7	7	Mise en service	22
5.2	Préparation du lieu d'installation	8	7.1	Vue d'ensemble: mise en service	22
5.2.1	Exigences du site d'installation pour l'unité extérieure	8	7.2	Précautions lors de la mise en service	22
5.2.2	Exigences supplémentaires du site d'installation pour l'unité extérieure dans les climats froids	9	7.3	Liste de contrôle avant la mise en service	22
5.3	Préparation de la tuyauterie de réfrigérant	9	7.4	Essai de fonctionnement	23
5.3.1	Exigences de la tuyauterie de réfrigérant	9	7.5	Codes d'erreur lors de la réalisation d'un essai de marche	23
5.3.2	Isolation de la tuyauterie de réfrigérant	9	8	Remise à l'utilisateur	23
5.4	Préparation du câblage électrique	10	9	Maintenance et entretien	24
5.4.1	À propos de la préparation du câblage électrique	10	9.1	Vue d'ensemble: maintenance et entretien	24
6	Installation	10	9.2	Consignes de sécurité pour la maintenance	24
6.1	Vue d'ensemble: installation	10	9.3	Liste de vérification pour la maintenance annuelle de l'unité extérieure	24
6.2	Ouverture des unités	10	10	Dépannage	24
6.2.1	À propos de l'ouverture des unités	10	10.1	Vue d'ensemble: dépannage	24
6.2.2	Ouverture de l'unité extérieure	10	10.2	Précautions lors du dépannage	24
6.3	Montage de l'unité extérieure	11	11	Mise au rebut	24
6.3.1	À propos du montage de l'unité extérieure	11	11.1	Aperçu: Mise au rebut	24
6.3.2	Précautions lors du montage de l'unité extérieure	11	11.2	À propos de l'aspiration	24
6.3.3	Pour fournir la structure de l'installation	11	11.3	Aspiration	25
6.3.4	Installation de l'unité extérieure	11	12	Données techniques	26
6.3.5	Pour fournir le drainage	11	12.1	Espace de service: Unité extérieure	26
6.3.6	Protection de l'unité extérieure contre les chutes	12	12.2	Schéma de tuyauterie: Unité extérieure	27
6.4	Raccordement de la tuyauterie de réfrigérant	12	12.3	Schéma de câblage: Unité extérieure	28
6.4.1	Concernant le raccordement de la tuyauterie de réfrigérant	12	13	Glossaire	29
6.4.2	Précautions lors du raccordement de la tuyauterie de réfrigérant	12			
6.4.3	Consignes pour le raccordement de la tuyauterie de réfrigérant	13			
6.4.4	Consignes de pliage des tuyaux	13			
6.4.5	Évasement de l'extrémité du tuyau	13			
6.4.6	Brasage de l'extrémité du tuyau	14			
6.4.7	Utilisation de la vanne d'arrêt et de l'orifice de service	14			
6.4.8	Raccordement du tuyau de réfrigérant à l'unité extérieure	15			


1 Consignes de sécurité générales


1.1 À propos de la documentation

- La documentation d'origine est rédigée en anglais. Toutes les autres langues sont des traductions.
- Les consignes détaillées dans le présent document portent sur des sujets très importants, vous devez les suivre scrupuleusement.
- L'installation du système et toutes les activités décrites dans le manuel d'installation et le guide de référence de l'installateur doivent être effectuées par un installateur agréé.


1.1.1 Signification des avertissements et des symboles

 **DANGER**
Indique une situation qui entraîne la mort ou des blessures graves.


 **DANGER: RISQUE D'ÉLECTROCUTION**
Indique une situation qui peut entraîner une électrocution.


 **DANGER: RISQUE DE BRÛLURE**
Indique une situation qui peut entraîner des brûlures en raison de températures extrêmement chaudes ou froides.


 **DANGER: RISQUE D'EXPLOSION**
Indique une situation qui peut entraîner une explosion.




 **AVERTISSEMENT**
Indique une situation qui peut entraîner la mort ou des blessures graves.

 **AVERTISSEMENT: MATÉRIAU INFLAMMABLE**

 **ATTENTION**
Indique une situation qui peut entraîner des blessures mineures ou modérées.

 **REMARQUE**
Indique une situation qui peut entraîner des dommages au niveau de l'équipement ou des biens.


 **INFORMATIONS**
Conseils utiles ou informations complémentaires.


Symbole	Explication
	Avant l'installation, lisez le manuel d'installation et d'utilisation ainsi que la fiche d'instructions de câblage.
	Avant d'effectuer la maintenance et les tâches d'entretien, lisez le manuel d'entretien.
	Pour plus d'informations, reportez-vous au guide d'installation et de référence utilisateur.


1.2 Pour l'installateur


1.2.1 Généralités


Si vous avez des doutes concernant l'installation ou le fonctionnement de l'unité, contactez votre revendeur.

 **REMARQUE**
L'installation ou la fixation incorrecte de l'équipement ou des accessoires peut entraîner une décharge électrique, un court-circuit, des fuites, un incendie ou d'autres dommages au niveau de l'équipement. Utilisez uniquement les accessoires, les équipements en option et les pièces détachées fabriqués ou approuvés par Daikin.


 **AVERTISSEMENT**
Veillez à ce que l'installation, les essais et les matériaux utilisés soient conformes à la législation applicable (en plus des instructions détaillées dans la documentation Daikin).


 **ATTENTION**
Portez des équipements de protection individuelle adaptés (gants de protection, lunettes de sécurité, etc.) lors de l'installation, de l'entretien ou de la réparation du système.


 **AVERTISSEMENT**
Déchirez et jetez les sacs d'emballage en plastique de manière à ce que personne, notamment les enfants, ne puisse jouer avec. Risque possible: suffocation.

 **DANGER: RISQUE DE BRÛLURE**


- NE TOUCHEZ PAS aux tuyauteries de réfrigérant, aux tuyauteries d'eau et aux pièces internes pendant ou immédiatement après utilisation. Elles peuvent être extrêmement froides ou chaudes. Attendez qu'elles reviennent à une température normale. Si vous devez les toucher, portez des gants de protection.
- NE TOUCHEZ PAS au réfrigérant s'écoulant accidentellement.

 **AVERTISSEMENT**
Prenez des mesures adaptées afin que l'unité ne puisse pas être utilisée comme abri par les petits animaux. Les petits animaux qui entrent en contact avec des pièces électriques peuvent provoquer des dysfonctionnements, de la fumée ou un incendie.

 **ATTENTION**
NE touchez PAS à l'entrée d'air ou aux ailettes en aluminium de l'unité.

 **REMARQUE**

- NE PLACEZ PAS d'objets ou d'équipements sur l'unité.
- NE VOUS ASSEYEZ PAS, NE GRIMPEZ PAS et NE VOUS TENEZ PAS DEBOUT sur l'unité.

 **REMARQUE**
Il est vivement conseillé de réaliser les opérations sur l'unité extérieure dans un environnement sec afin d'éviter les infiltrations d'eau.

Conformément à la législation applicable, il peut être nécessaire de fournir un journal avec l'appareil. Le journal doit contenir des informations concernant l'entretien, les travaux de réparation, les résultats des tests, les périodes de veille, etc.

En outre, les informations suivantes doivent être mises à disposition à un emplacement accessible de l'appareil:

- procédure d'arrêt du système en cas d'urgence,
- nom et adresse des pompiers, de la police et des services hospitaliers,
- nom, adresse et numéros de téléphone (de jour et de nuit) de l'assistance.

En Europe, la norme EN378 inclut les instructions nécessaires concernant le journal.

1 Consignes de sécurité générales

1.2.2 Site d'installation

- Prévoyez suffisamment d'espace autour de l'unité pour les travaux de réparation et la circulation de l'air.
- Assurez-vous que le site d'installation résiste au poids et aux vibrations de l'unité.
- Assurez-vous que la zone est bien aérée. Ne bloquez PAS les ouvertures de ventilation.
- Assurez-vous que l'unité est de niveau.

N'INSTALLEZ PAS l'unité dans les endroits suivants:

- dans des lieux potentiellement explosifs,
- dans des lieux où une machine émet des ondes électromagnétiques. Les ondes électromagnétiques peuvent perturber le système de commande et provoquer un dysfonctionnement de l'équipement.
- dans des lieux présentant un risque d'incendie lié à des fuites de gaz inflammable (diluants ou essence, par exemple) ou à la présence de fibres de carbone ou de poussières inflammables,
- dans des lieux où des gaz corrosifs (gaz acide sulfureux, par exemple) sont produits. La corrosion des tuyauteries en cuivre ou des pièces soudées peut entraîner des fuites du réfrigérant.

1.2.3 Réfrigérant

Le cas échéant. Reportez-vous au manuel d'installation ou au guide de référence installateur de votre application pour en savoir plus.



REMARQUE

Assurez-vous que l'installation des tuyauteries de réfrigérant est conforme à la législation applicable. La norme applicable en Europe est la norme EN378.



REMARQUE

Assurez-vous que les tuyauteries et les raccords sur place ne sont pas soumis à des tensions.



AVERTISSEMENT

Lors des tests, ne mettez JAMAIS l'appareil sous une pression supérieure à la valeur maximale autorisée (comme indiqué sur la plaque signalétique de l'unité).



AVERTISSEMENT

Prenez des précautions suffisantes en cas de fuite de réfrigérant. Si le gaz réfrigérant fuit, aérez immédiatement la zone. Risques possibles:

- Les concentrations excessives de réfrigérant dans une pièce fermée peuvent entraîner un manque d'oxygène.
- Des gaz toxiques peuvent se former si le gaz réfrigérant entre en contact avec des flammes.



DANGER: RISQUE D'EXPLOSION

Pompage – fuite de réfrigérant. Si vous voulez pomper le système et qu'il y a une fuite dans le circuit de réfrigérant:

- N'utilisez PAS la fonction de pompage automatique de l'unité qui vous permet de récupérer tout le réfrigérant du système dans l'unité extérieure. **Conséquence possible:** Auto-combustion et explosion du compresseur en raison d'air entrant dans le compresseur en marche.
- Utilisez un système de récupération séparé de manière à ce que le compresseur de l'unité ne doive PAS fonctionner.



AVERTISSEMENT

Récupérez toujours le réfrigérant. NE les DÉVERSEZ PAS directement dans l'environnement. Utilisez une pompe à vide pour vider l'installation.



REMARQUE

Une fois toutes les tuyauteries raccordées, assurez-vous de l'absence de fuites de gaz. Utilisez de l'azote pour détecter les fuites de gaz.



REMARQUE



- Pour éviter toute panne du compresseur, ne chargez PAS une quantité de réfrigérant supérieure à la quantité indiquée.
- Si le système de réfrigérant doit être ouvert, le réfrigérant doit être traité de manière conforme à la législation applicable.



AVERTISSEMENT

Assurez-vous qu'il n'y a pas d'oxygène dans le système. Le réfrigérant peut uniquement être chargé une fois le test d'étanchéité et le séchage à sec effectués.

- Si une nouvelle charge est requise, reportez-vous à la plaque signalétique de l'unité. Elle indique le type de réfrigérant et la quantité nécessaire.
- L'unité est chargée de réfrigérant en usine et, selon la taille et la longueur des tuyaux, certains systèmes nécessitent une charge de réfrigérant supplémentaire.
- Utilisez uniquement des outils exclusivement conçus pour le type de réfrigérant utilisé dans le système, de manière à garantir la résistance à la pression et à éviter que des corps étrangers ne pénètrent dans le système.
- Procédez comme suit pour charger le réfrigérant liquide:

Si	Passez à
Un tube à siphon est installé (le cylindre doit porter la mention "siphon de remplissage de liquide installé")	Procédez au chargement avec le cylindre à l'endroit. 
Aucun tube à siphon n'est installé	Procédez au chargement en retournant le cylindre. 

- Ouvrez doucement les cylindres de réfrigérant.
- Chargez le réfrigérant sous forme liquide. L'ajout sous forme gazeuse peut empêcher le fonctionnement normal.



ATTENTION

Lorsque la procédure de charge du réfrigérant est terminée ou mise en pause, fermez immédiatement la vanne du réservoir de réfrigérant. Si la vanne n'est pas immédiatement fermée, la pression restante risque de charger du réfrigérant supplémentaire. **Conséquence possible:** mauvaise quantité de réfrigérant.

1.2.4 Saumure

Le cas échéant. Reportez-vous au manuel d'installation ou au guide de référence installateur de votre application pour en savoir plus.



AVERTISSEMENT

Le choix de la saumure DOIT être conforme à la législation applicable.



AVERTISSEMENT

Prenez des précautions suffisantes en cas de fuite de la saumure. Si la saumure fuit, ventilez immédiatement la zone et contactez votre revendeur local.



AVERTISSEMENT

La température ambiante à l'intérieur de l'unité peut être bien supérieure à celle de la pièce (70°C, par exemple). En cas de fuite de saumure, les pièces chaudes situées à l'intérieur de l'unité représentent un danger.



AVERTISSEMENT

L'utilisation et l'installation de l'application DOIVENT être conformes aux consignes de sécurité et aux consignes environnementales définies dans la législation en vigueur.

1.2.5 Eau

Le cas échéant. Reportez-vous au manuel d'installation ou au guide de référence installateur de votre application pour en savoir plus.



REMARQUE

Assurez-vous que la qualité de l'eau est conforme à la directive européenne 98/83 CE.

1.2.6 Électricité



DANGER: RISQUE D'ÉLECTROCUTION

- COUPEZ toute l'alimentation électrique avant de déposer le couvercle de la boîte de commutation, de réaliser des branchements ou de toucher des pièces électriques.
- Coupez l'alimentation électrique pendant plus de 1 minute et mesurez la tension aux bornes des condensateurs du circuit principal ou des composants électriques avant de procéder aux réparations. Vous ne pouvez pas toucher les composants électriques avant que la tension soit inférieure à 50 V CC. Reportez-vous au schéma de câblage pour connaître l'emplacement des bornes.
- NE TOUCHEZ PAS les composants électriques avec les mains mouillées.
- NE LAISSEZ PAS l'unité sans surveillance lorsque le couvercle d'entretien est retiré.



AVERTISSEMENT

Vous devez intégrer un interrupteur principal (ou un autre outil de déconnexion), disposant de bornes séparées au niveau de tous les pôles et assurant une déconnexion complète en cas de surtension de catégorie III, au câblage fixe (à moins que l'interrupteur soit installé en usine).



AVERTISSEMENT

- Utilisez UNIQUEMENT des câbles en cuivre.
- Assurez-vous que le câblage sur place est conforme à la législation applicable.
- L'ensemble du câblage sur place doit être réalisé conformément au schéma de câblage fourni avec l'appareil.
- Ne serrez JAMAIS les câbles en faisceau et veillez à ce qu'ils n'entrent pas en contact avec la tuyauterie ou des bords tranchants. Assurez-vous qu'aucune pression externe n'est appliquée sur le raccordement des bornes.
- Veillez à installer un câblage de terre. Ne mettez PAS l'unité à la terre avec une canalisation, un parasurtenseur ou une prise de terre téléphonique. Une mise à la terre incomplète peut provoquer des décharges électriques.
- Veillez à utiliser un circuit d'alimentation spécifique. N'utilisez JAMAIS une alimentation électrique partagée par un autre appareil.
- Veillez à installer les fusibles ou les disjoncteurs requis.
- Veillez à installer un dispositif de sécurité contre les fuites à la terre. Le non-respect de cette consigne peut entraîner une décharge électrique ou un incendie.
- Lors de l'installation du dispositif de sécurité contre les fuites à la terre, veillez à ce qu'il soit compatible avec l'onduleur (résistant aux parasites électriques haute fréquence) pour éviter tout déclenchement inutile du dispositif de sécurité contre les fuites à la terre.



REMARQUE

Précautions à prendre lors de la pose des câbles d'alimentation:

- Ne connectez pas des câbles d'épaisseurs différentes au bornier d'alimentation (du mou dans le câblage électrique peut provoquer une chaleur anormale).
- Lors du raccordement de câbles de même épaisseur, procédez comme illustré ci-dessous.



- Pour le câblage, utiliser le fil d'alimentation désigné et le raccorder fermement, puis le protéger pour éviter qu'une pression extérieure ne soit exercée sur la plaque de bornes.
- Utiliser un tournevis approprié pour serrer les vis du bornier. Un tournevis à petite tête abîmera la tête et rendra tout serrage impossible.
- Un serrage excessif des vis du bornier risque de les casser.

Installez les câbles électriques à au moins 1 mètre des téléviseurs et des radios pour éviter les interférences. Selon les ondes radio, il est possible qu'une distance de 1 mètre ne soit pas suffisante.



AVERTISSEMENT

- Une fois les travaux électriques terminés, vérifiez que les composants électriques et les bornes à l'intérieur du coffret électrique sont fermement connectés.
- Assurez-vous que tous les couvercles sont fermés avant de démarrer l'unité.

2 À propos de la documentation



REMARQUE

Uniquement applicable si l'alimentation électrique est triphasée et si le compresseur est équipé d'une fonction MARCHE/ARRÊT.

S'il est possible que la phase soit inversée après un arrêt momentané et que le produit s'allume et s'éteint en cours de fonctionnement, joignez un circuit local de protection de phase inversée. L'exécution du produit en phase inversée peut endommager le compresseur et d'autres composants.

2 À propos de la documentation

2.1 À propos du présent document

Public visé

Installateurs agréés



INFORMATIONS

Cet appareil est destiné à être utilisé par des utilisateurs experts ou formés dans des ateliers, l'industrie légère et les fermes ou à des fins commerciales par des profanes.

Documentation

Le présent document fait partie d'un ensemble. L'ensemble complet comprend les documents suivants:

- **Précautions de sécurité générales:**
 - Instructions de sécurité à lire avant l'installation
 - Format: Papier (dans le carton de l'unité extérieure)
- **Manuel d'installation de l'unité extérieure:**
 - Instructions d'installation
 - Format: Papier (dans le carton de l'unité extérieure)
- **Guide de référence installateur:**
 - Préparation de l'installation, données de référence...
 - Format: Fichiers numériques sur <http://www.daikineurope.com/support-and-manuals/product-information/>

Il est possible que les dernières révisions de la documentation fournie soient disponibles sur le site Web Daikin de votre région ou via votre revendeur.

La documentation d'origine est rédigée en anglais. Toutes les autres langues sont des traductions.

Données techniques

- Un **sous-ensemble** des récentes données techniques est disponible sur le site régional Daikin (accessible au public).
- L'**ensemble complet** des dernières données techniques est disponible sur l'extranet Daikin (authentification requise).

2.2 Guide rapide de référence de l'installateur

Chapitre	Description
Précautions de sécurité générales	Instructions de sécurité à lire avant l'installation
À propos de la documentation	Quelle documentation existe pour l'installateur
À propos du carton	Comment déballer les unités et retirer les accessoires

Chapitre	Description
À propos des unités et des options	<ul style="list-style-type: none">▪ Comment identifier les unités▪ Associations possibles d'unités et d'options
Préparation	Que faut-il faire et savoir avant d'aller sur le site
Installation	Que faut-il faire et savoir avant d'installer le système
Mise en service	Que faut-il faire et savoir avant de mettre en service le système après son installation
Remise à l'utilisateur	Que donner et expliquer à l'utilisateur
Maintenance et entretien	Comment entretenir et réparer les unités
Dépannage	Que faire en cas de problèmes
Mise au rebut	Comment se débarrasser du système
Données techniques	Spécifications du système
Glossaire	Définition des termes

3 À propos du carton

3.1 Vue d'ensemble: à propos du carton

Ce chapitre décrit ce qu'il faut faire dès que le carton comprenant l'unité extérieure est fournie sur site.

Il contient des informations concernant:

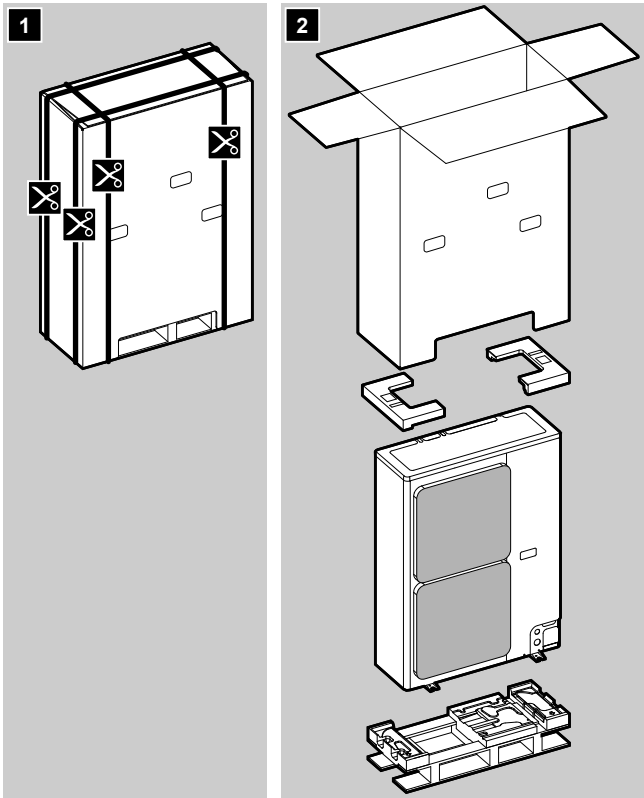
- Déballage et manipulation des unités
- Enlèvement des accessoires des unités

Gardez ce qui suit à l'esprit:

- Vous devez vérifier que l'unité n'est pas endommagée au moment de la livraison. Tout dommage doit être immédiatement signalé au responsable des réclamations du transporteur.
- Placez l'unité emballée le plus près possible de sa position d'installation finale afin qu'elle ne soit pas endommagée pendant le transport.

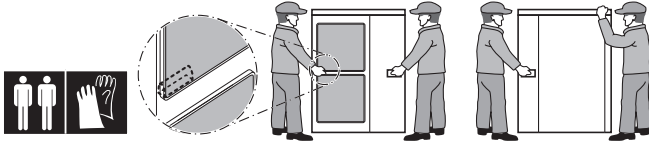
3.2 Unité extérieure

3.2.1 Pour déballer l'unité extérieure



3.2.2 Pour manipuler l'unité extérieure

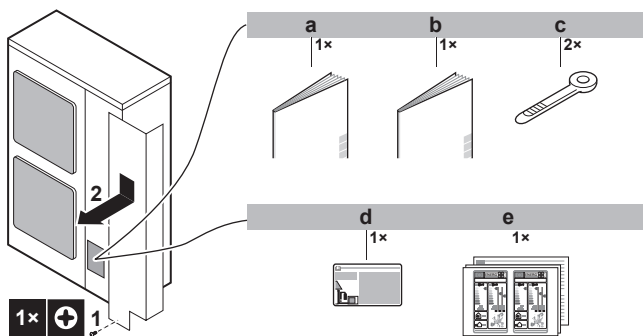
Portez l'unité lentement comme illustré :



ATTENTION

Pour éviter des blessures, ne touchez PAS l'entrée d'air ou les ailettes en aluminium de l'unité.

3.2.3 Pour retirer les accessoires de l'unité extérieure



- a Consignes de sécurité générales
- b Manuel d'installation de l'unité extérieure
- c Attache-câble
- d Etiquette de gaz à effet de serre fluorés
- e Etiquette énergétique

4 À propos des unités et des options

4.1 Vue d'ensemble: à propos des unités et des options

Ce chapitre contient les informations sur:

- Identification de l'unité extérieure
- Combinaison de l'unité extérieure avec des options

4.2 Identification

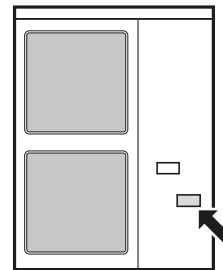


REMARQUE

Lors de l'installation ou de l'entretien de plusieurs unités à la fois, veillez à ne PAS intervenir les panneaux d'entretien entre différents modèles.

4.2.1 Etiquette d'identification: Unité extérieure

Emplacement



4.3 Association d'unités et d'options

4.3.1 Options possibles pour l'unité extérieure

Kit adaptateur de demande

Peut être utilisé pour ce qui suit:

- Faible bruit: Pour abaisser le bruit de fonctionnement de l'unité extérieure.
- Fonction I-demand: limiter la consommation électrique du système (exemple: contrôle du budget, limitation de la consommation de courant lors des pics, ...).

Modèle	Kit adaptateur de demande
AZQS_Y1	KRP58M51
AZQS_V1	SB.KRP58M51

Pour connaître les consignes d'installation, reportez-vous au manuel d'installation du kit adaptateur de demande.

5 Préparation

5.1 Vue d'ensemble: préparation

Ce chapitre décrit ce que vous devez faire et ce que vous devez savoir avant d'installer l'unité sur site.

Ce chapitre contient les informations suivantes:

- Préparation du lieu d'installation
- Préparation du tuyau de réfrigérant
- Préparation du câblage électrique

5 Préparation

5.2 Préparation du lieu d'installation

N'installez PAS l'unité dans des endroits souvent utilisés comme atelier. S'il y a des travaux de construction (par exemple, travaux de découpe) occasionnant beaucoup de poussière, l'unité doit être couverte.

Sélectionnez un lieu d'installation suffisamment spacieux pour permettre le transport de l'unité sur le site et hors du site.

5.2.1 Exigences du site d'installation pour l'unité extérieure

INFORMATIONS

Lisez également les exigences suivantes:

- Exigences générales du lieu d'installation. Voir le chapitre "Précautions de sécurité générales".
- Exigences de dégagement pour l'entretien. Reportez-vous au chapitre "Caractéristiques techniques".
- Exigences de tuyau de réfrigérant (longueur, différence de hauteur). Voir plus long dans ce chapitre "Préparation".

- Sélectionnez un endroit où la pluie peut être évitée autant que possible.
- Veiller à ce qu'en cas de fuite d'eau, elle ne puisse pas endommager l'espace d'installation et ses environs.
- Sélectionnez un lieu où l'air chaud/froid évacué par l'unité et le bruit de fonctionnement ne gêneront personne.
- Les ailettes de l'échangeur de chaleur sont tranchantes et peuvent occasionner des blessures. Sélectionnez un lieu d'installation qui ne présente pas de risques de blessures (notamment dans les lieux où jouent des enfants).

N'INSTALLEZ PAS l'unité dans les endroits suivants:

- Des zones sensibles au bruit (près d'une chambre, par exemple) afin que le bruit de fonctionnement ne dérange personne. Remarque: si le son est mesuré dans des conditions d'installation réelles, la valeur mesurée pourrait être supérieure au niveau de pression sonore mentionné dans la section Spectre acoustique du recueil de données en raison des réflexions de bruit et de son de l'environnement.

INFORMATIONS

Le niveau de pression sonore est inférieur à 70 dBA.

- Endroits où il y a un risque de présence de brouillard, de vaporisation ou de vapeurs d'huile minérale dans l'atmosphère. Les pièces en plastique risquent de se détériorer et de se désagréger ou de provoquer des fuites d'eau.

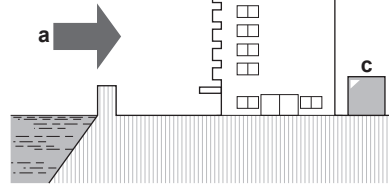
Il n'est PAS recommandé d'installer l'unité dans les lieux suivants, la durée de vie de l'unité risque en effet d'être réduite:

- Où la tension connaît de fortes fluctuations
- Dans les véhicules ou sur les navires
- Où des vapeurs acides ou alcalines sont présentes

Installation en bord de mer. Assurez-vous que l'unité extérieure n'est PAS directement exposée aux vents marins. Cela permettra d'éviter la corrosion provoquée par des niveaux de sel élevés dans l'air qui pourraient réduire la durée de vie de l'unité.

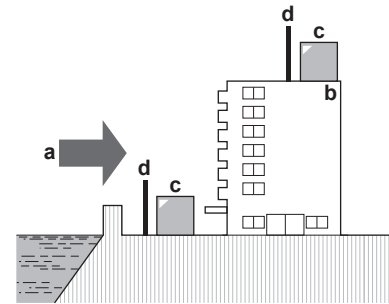
Posez l'unité extérieure à l'écart des vents marins directs.

Exemple: Derrière le bâtiment.



Si l'unité extérieure est exposée aux vents marins directs, posez un pare-vent.

- Hauteur du pare-vent $\geq 1,5 \times$ hauteur de l'unité extérieure
- Respectez les exigences d'espace d'entretien lors de la pose du pare-vent.



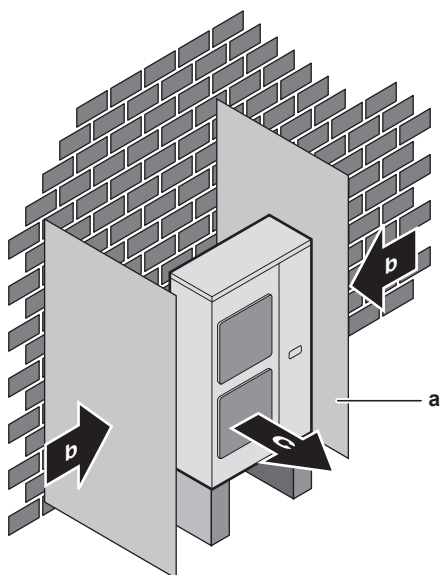
- a Vent marin
- b Bâtiment
- c Unité extérieure
- d Pare-vent

Les vents forts (≥ 18 km/h) qui soufflent contre la sortie d'air de l'unité extérieure peut entraîner un court-circuit (aspiration de l'air évacué). Les conséquences peuvent être les suivantes:

- réduction de la capacité fonctionnelle,
- formation fréquente de givre lors du fonctionnement en mode de chauffage,
- interruption de fonctionnement en raison de la diminution de la basse pression ou de l'augmentation de la haute pression;
- détérioration du ventilateur (si le ventilateur est exposé à un vent violent en continu, il est possible qu'il se mette à tourner très rapidement, jusqu'à ce qu'il se casse).

Nous vous recommandons d'installer une chicane lorsque la sortie d'air est exposée au vent.

Nous vous recommandons d'installer l'unité extérieure avec l'entrée d'air face au mur et NON directement exposée au vent.



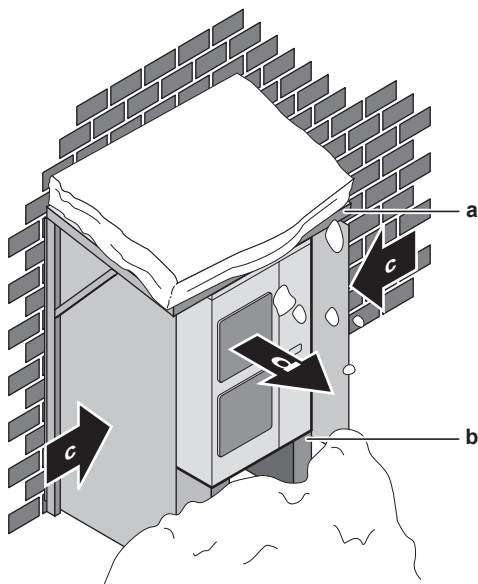
- a Plaque déflectrice
b Sens prédominant du vent
c Sortie d'air

L'unité extérieure est conçue pour être installée à l'extérieur uniquement et pour des températures ambiantes comprises:

Modèle	Refroidissement	Chauffage
AZQS	-5~46°C	-15~15,5°C

5.2.2 Exigences supplémentaires du site d'installation pour l'unité extérieure dans les climats froids

Protégez l'unité extérieure des chutes de neige directes et veillez à ce que l'unité extérieure ne soit JAMAIS ensevelie sous la neige.



- a Protection ou abri contre la neige
b Socle (hauteur minimale = 150 mm)
c Sens prédominant du vent
d Sortie d'air

5.3 Préparation de la tuyauterie de réfrigérant

5.3.1 Exigences de la tuyauterie de réfrigérant

i INFORMATIONS

Prenez également connaissance des consignes et exigences détaillées dans le chapitre "Consignes de sécurité générales".

Matériau des tuyaux de réfrigérant

- **Matériau des tuyaux:** Cuivre sans soudure désoxydé à l'acide phosphorique.
- **Degré de trempe de la canalisation et épaisseur de paroi:**

Diamètre extérieur (Ø)	Degré de trempe	Épaisseur (t) ^(a)	
6,4 mm (1/4")	Recuit (O)	≥0,8 mm	
9,5 mm (3/8")			
12,7 mm (1/2")			
15,9 mm (5/8")	Recuit (O)	≥1,0 mm	
19,1 mm (3/4")	Demi-durci (1/2H)		

(a) En fonction de la législation en vigueur et de la pression de travail maximale de l'unité (voir "PS High" sur la plaquette signalétique), une épaisseur de tuyauterie plus grande peut être requise.

- **Raccords évasés:** Utilisez uniquement un matériau recuit.

Diamètre de la tuyauterie de réfrigérant

Utilisez les mêmes diamètres que les connexions sur les unités extérieures:

Tuyauterie de liquide L1	Ø9,5 mm
Tuyauterie de gaz L1	Ø15,9 mm

Longueur de tuyauterie de réfrigérant et différence de hauteur

Les longueurs de tuyauterie et différences de hauteur doivent se conformer aux exigences suivantes:

	Longueur totale de tuyauterie unidirectionnelle:
	$5 \text{ m} \leq L1 \leq 50 \text{ m} (70 \text{ m})^{(a)(b)}$
	Différence de hauteur entre l'unité intérieure la plus haute et l'unité extérieure:
	$H1 \leq 30 \text{ m}$

- (a) Le chiffre entre parenthèses correspond à la longueur équivalente.
(b) Pour des détails sur la combinaison de vos unités extérieures et intérieures, reportez-vous aux données techniques.

5.3.2 Isolation de la tuyauterie de réfrigérant

- Utilisez de la mousse de polyéthylène comme matériau d'isolation:
 - avec un taux de transfert de chaleur compris entre 0,041 et 0,052 W/mK (entre 0,035 et 0,045 kcal/mh°C),
 - avec une résistance à la chaleur d'au moins 120°C.
- Épaisseur de l'isolation

6 Installation

Température ambiante	Humidité	Epaisseur minimum
≤30°C	75% à 80% de HR	15 mm
>30°C	≥80% de HR	20 mm

5.4 Préparation du câblage électrique

5.4.1 À propos de la préparation du câblage électrique



INFORMATIONS

Prenez également connaissance des consignes et exigences détaillées dans le chapitre "Consignes de sécurité générales".



INFORMATIONS

Lisez également "[6.7.5 Spécifications des composants de câblage standard](#)" à la page 20.



AVERTISSEMENT

- Si l'alimentation ne dispose pas d'une phase neutre ou dispose d'une phase neutre incorrecte, l'équipement peut être endommagé.
- Procédez à la mise à la terre. Ne mettez PAS l'unité à la terre avec une canalisation, un parasurtenseur ou une prise de terre téléphonique. Une mise à la terre incomplète peut provoquer des décharges électriques.
- Installez les disjoncteurs ou les fusibles requis.
- Fixez le câblage électrique avec des attaches de manière à ce que les câbles n'entrent PAS en contact avec la tuyauterie ou des bords coupants, du côté haute pression notamment.
- N'utilisez PAS de fils enroulés, de fils conducteurs toronnés, de rallonges ou de connexions d'un système en étoile. Ils peuvent entraîner une surchauffe, une décharge électrique ou un incendie.
- N'installez PAS un condensateur d'avance de phase, cette unité est en effet équipée d'un inverseur. Un condensateur d'avance de phase réduira les performances et peut entraîner des accidents.



AVERTISSEMENT

- Le câblage doit être effectué par un électricien autorisé et doit être conforme à la législation applicable.
- Procédez aux raccords électriques sur le câblage fixe.
- Tous les composants fournis sur site et l'ensemble de l'installation électrique doivent être conformes à la législation applicable.



AVERTISSEMENT

Utilisez TOUJOURS un câble multiconducteur pour l'alimentation électrique.

- Montage des unités intérieures.
- Raccordement de la tuyauterie de réfrigérant.
- Vérification de la tuyauterie de réfrigérant.
- Charge du réfrigérant.
- Raccordement du câblage électrique.
- Finalisation de l'installation extérieure.
- Finalisation de l'installation intérieure.



INFORMATIONS

Pour l'installation de l'unité intérieure (montage de l'unité intérieure, branchement de la tuyauterie de réfrigérant à l'unité intérieure, branchement du câblage électrique à l'unité intérieure, ...), reportez-vous au manuel d'installation de l'unité intérieure.

6.2 Ouverture des unités

6.2.1 À propos de l'ouverture des unités

Vous devez parfois ouvrir l'unité. **Exemple:**

- Lors du raccordement de la tuyauterie de réfrigérant
- Lors du raccordement du câblage électrique.
- Lors de la maintenance ou de l'entretien de l'unité.



DANGER: RISQUE D'ÉLECTROCUTION

NE LAISSEZ PAS l'unité sans surveillance lorsque le couvercle d'entretien est retiré.

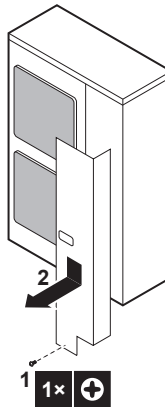
6.2.2 Ouverture de l'unité extérieure



DANGER: RISQUE D'ÉLECTROCUTION



DANGER: RISQUE DE BRÛLURE



6 Installation

6.1 Vue d'ensemble: installation

Ce chapitre décrit ce que vous devez faire et savoir pour installer le système sur place.

Ordre de montage habituel

Généralement, l'installation se déroule dans l'ordre suivant:

- Montage de l'unité extérieure.

6.3 Montage de l'unité extérieure

6.3.1 A propos du montage de l'unité extérieure

Ordre de montage habituel

Le montage de l'unité extérieure consiste généralement en les étapes suivantes:

- 1 Préparation de la structure de l'installation.
- 2 Installation de l'unité extérieure.
- 3 Préparation du drainage.
- 4 Protection de l'unité extérieure contre les chutes.
- 5 Protection de l'unité contre la neige et le vent en installant un couvercle de neige et des plaques déflectrices. Voir "Préparation du lieu d'installation" dans "5 Préparation" à la page 7.

6.3.2 Précautions lors du montage de l'unité extérieure



INFORMATIONS

Lisez également les précautions et exigences des chapitres suivants:

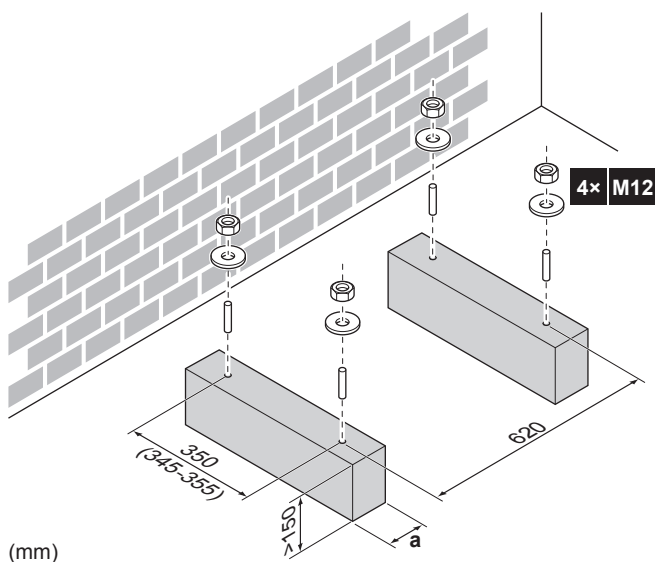
- Précautions de sécurité générales
- Préparation

6.3.3 Pour fournir la structure de l'installation

Vérifiez la résistance et le niveau du sol d'installation de manière à ce que l'unité ne génère pas de vibrations ou de bruits.

Fixez fermement l'unité à l'aide des boulons de scellement, comme indiqué sur le plan des fondations.

Préparez 4 jeux de boulons d'ancrage, écrous et rondelles (non fournis) comme suit:



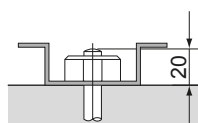
(mm)

a Veillez à ne pas couvrir les trous de purge.



INFORMATIONS

La partie saillante des boulons ne doit pas dépasser 20 mm.

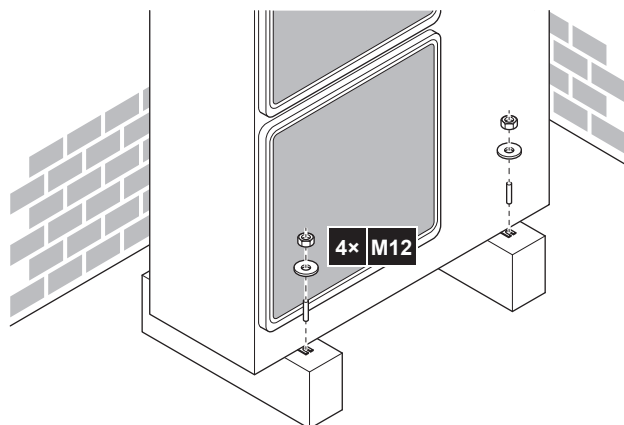


REMARQUE

Fixez l'unité extérieure sur les boulons de fondation à l'aide d'écrous et de rondelles en résine (a). Si le revêtement sur la zone de fixation est retiré, les écrous rouillent facilement.



6.3.4 Installation de l'unité extérieure



6.3.5 Pour fournir le drainage

- Veillez à ce que l'eau de condensation puisse être évacuée correctement.
- Installez l'unité sur une base permettant d'assurer un drainage correct, de manière à éviter l'accumulation de glace.
- Préparer un canal de drainage d'eau autour de la base pour évacuer les eaux résiduelles autour de l'unité.
- Veillez à ce que l'eau ne s'écoule pas sur le passage afin que le passage ne devienne pas glissant en cas de températures inférieures à zéro.
- Si vous installez l'unité sur un châssis, placez un panneau d'étanchéité à une distance de 150 mm de la partie inférieure de l'unité de manière à éviter toute infiltration d'eau dans l'unité et tout écoulement de l'eau de drainage (reportez-vous à l'illustration suivante).



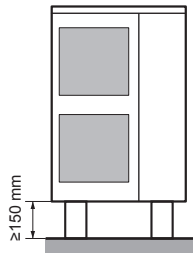
INFORMATIONS

Si nécessaire, vous pouvez utiliser un kit de bouchon de vidange (non fourni) pour éviter que l'eau de drainage ne coule.

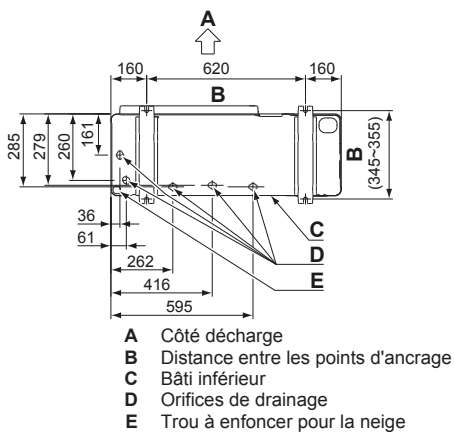
6 Installation

REMARQUE

Si les trous de purge de l'unité extérieure sont couverts par un socle de montage ou par la surface du sol, relevez l'unité de manière à assurer un espace libre de plus de 150 mm sous l'unité extérieure.



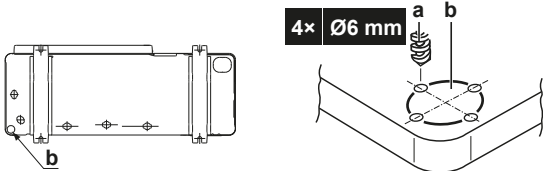
Orifices de drainage (dimensions en mm)



Neige

Dans les régions exposées aux averses de neige, de la neige peut s'accumuler et geler entre l'échangeur thermique et la plaque externe. Cela peut diminuer l'efficacité de fonctionnement. Pour éviter cela, procédez comme suit:

- 1 Percez (a, 4×) et retirez le trou à enfoncer (b).

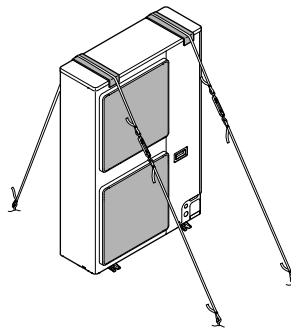


- 2 Éliminez les bavures et peignez les bords et les zones autour des bords à l'aide de la peinture de réparation pour éviter la formation de rouille.

6.3.6 Protection de l'unité extérieure contre les chutes

Si l'unité est installée dans un lieu où des vents forts peuvent la faire basculer, prenez les mesures suivantes:

- 1 Préparez 2 câbles comme indiqué sur l'illustration suivante (à fournir).
- 2 Placez les 2 câbles sur l'unité extérieure.
- 3 Insérez une feuille en caoutchouc entre les câbles et l'unité extérieure de manière à ce que le câble ne raye pas la peinture (à fournir).
- 4 Fixez les extrémités du câble. Serrez ces extrémités.



6.4 Raccordement de la tuyauterie de réfrigérant

6.4.1 Concernant le raccordement de la tuyauterie de réfrigérant

Avant de raccorder la tuyauterie de réfrigérant

Assurez-vous que l'unité extérieure et intérieure sont montées.

Ordre de montage habituel

Le raccordement de la tuyauterie de réfrigérant implique:

- Raccordement de la tuyauterie de réfrigérant à l'unité extérieure
- Raccordement de la tuyauterie de réfrigérant à l'unité intérieure
- Installation des pièges à huile
- Isolation de la tuyauterie de réfrigérant
- Gardez en tête les consignes de:
 - Pliage des tuyaux
 - Évasement de l'extrémité des tuyaux
 - Brasage
 - Utilisation des vannes d'arrêt

6.4.2 Précautions lors du raccordement de la tuyauterie de réfrigérant



INFORMATIONS

Lisez également les précautions et exigences des chapitres suivants:

- Précautions de sécurité générales
- Préparation



DANGER: RISQUE DE BRÛLURE



ATTENTION

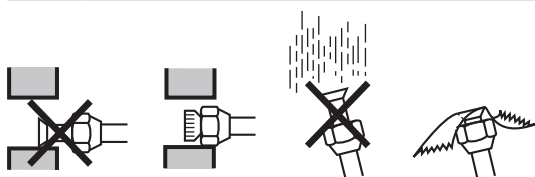
- N'UTILISEZ PAS d'huile minérale sur la partie évasée.
- N'installez JAMAIS de séchoir sur cette unité R410A afin de préserver sa durée de vie. Le matériau de séchage peut se dissoudre et endommager le système.



REMARQUE

Respectez les consignes suivantes concernant la tuyauterie du réfrigérant:

- Veillez à ce que seul le réfrigérant indiqué soit mélangé au circuit du réfrigérant (air, par exemple).
- Utilisez uniquement du réfrigérant R410A.
- Utilisez uniquement des outils d'installation (jauges de manifold, par exemple) exclusivement conçus pour les installations R410A, de manière à résister à la pression et à éviter la pénétration de matériaux étrangers (huiles minérales et humidité, par exemple) dans le système.
- Installez la tuyauterie de manière à ce que l'évasement ne soit PAS soumis à une contrainte mécanique.
- Protégez la tuyauterie comme indiqué dans le tableau suivant pour éviter que la saleté, du liquide ou de la poussière ne pénètre dans la tuyauterie.
- Faites attention lorsque vous passez des tubes en cuivre dans des murs (reportez-vous à l'illustration ci-dessous).



Unité	Période d'installation	Méthode de protection
Unité extérieure	> 1 mois	Bloquez le tuyau
	< 1 mois	Bloquez ou bouchez le tuyau
Unité intérieure	Quelle que soit la période	Bloquez ou bouchez le tuyau



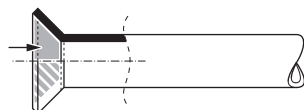
INFORMATIONS

N'OUVREZ PAS la vanne d'arrêt du réfrigérant avant de vérifier la tuyauterie de réfrigérant. Si vous devez charger du réfrigérant complémentaire, nous vous recommandons d'ouvrir la vanne d'arrêt du réfrigérant au préalable.

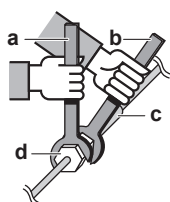
6.4.3 Consignes pour le raccordement de la tuyauterie de réfrigérant

Prenez les directives suivantes en compte lors du raccordement des tuyaux:

- Enduisez la surface intérieure de l'évasement avec de l'huile acétique ou de l'huile éthylique lors du raccordement d'un raccord conique. Faites manuellement 3 ou 4 tours avant de serrer fermement.



- Utilisez toujours deux clés pour desserrer un raccord conique.
- Utilisez toujours une clé de serrage et une clé dynamométrique pour serrer le raccord conique lors du raccordement la tuyauterie. Cela permet d'éviter les fuites et les fissures au niveau du raccord.



- a Clé dynamométrique
- b Clé
- c Raccord de tuyaux
- d Raccord conique

Taille des tuyaux (mm)	Couple de serrage (N*m)	Dimensions d'évasement (A) (mm)	Forme de l'évasement (mm)
Ø6,4	15~17	8,7~9,1	
Ø9,5	33~39	12,8~13,2	
Ø12,7	50~60	16,2~16,6	
Ø15,9	63~75	19,3~19,7	
Ø19,1	90~110	23,6~24,0	

6.4.4 Consignes de pliage des tuyaux

Utilisez une cintreuse pour plier les tuyaux. Les tuyaux doivent être pliés aussi délicatement que possible (le rayon du pli doit être de 30~40 mm ou plus).

6.4.5 Évasement de l'extrémité du tuyau



ATTENTION

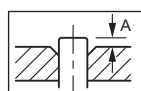
- Un évasement incomplet peut entraîner des fuites de gaz réfrigérant.
- Ne réutilisez PAS les évasements. Utilisez de nouveaux évasements pour éviter les fuites de gaz réfrigérant.
- Utilisez les raccords coniques fournis avec l'unité. L'utilisation de raccords coniques différents peut provoquer des fuites de gaz réfrigérant.

- 1 Coupez l'extrémité du tuyau avec un coupe-tube.
- 2 Retirez les bavures en orientant la surface de coupe vers le bas de manière à ce que les copeaux ne pénètrent pas dans le tuyau.



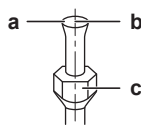
- a Coupez à angle droit.
- b Retirez les bavures.

- 3 Retirez le raccord conique de la vanne d'arrêt et placez le raccord conique sur le tuyau.
- 4 Évasez le tuyau. Procédez à l'évasement à l'emplacement exact indiqué sur l'illustration suivante.



	Outil d'évasement pour R410A (à embrayage)	Outil d'évasement classique	
		À embrayage (type Ridgid)	À écrou à oreilles (type Imperial)
A	0~0,5 mm	1,0~1,5 mm	1,5~2,0 mm

- 5 Vérifiez que l'évasement est correctement effectué.



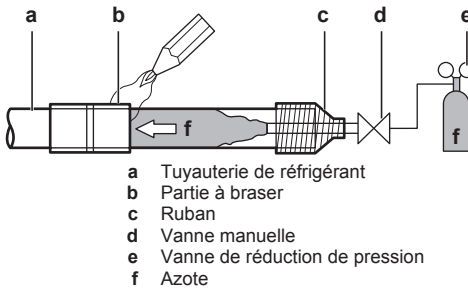
- a La surface intérieure de l'évasement doit être impeccable.
- b L'extrémité du tuyau doit être évasée de manière uniforme, en formant un cercle parfait.
- c Veillez à ce que l'écrou évasé soit installé.

6 Installation

6.4.6 Brasage de l'extrémité du tuyau

L'unité intérieure et l'unité extérieure disposent de raccords évasés. Raccordez les deux extrémités sans brasage. Respectez les consignes suivantes si une procédure de brasage est nécessaire:

- Lors du brasage, le soufflage d'azote permet d'éviter la création de quantités importantes de film oxydé sur la partie intérieure de la tuyauterie. Ce film affecte de manière négative les vannes et les compresseurs du système frigorifique et empêche le fonctionnement correct.
- La pression d'azote doit être réglée sur 20 kPa (0,2 bar) (ce qui est une valeur suffisante pour être perceptible sur la peau) avec un réducteur de pression.



- a Tuyauterie de réfrigérant
- b Partie à braser
- c Ruban
- d Vanne manuelle
- e Vanne de réduction de pression
- f Azote

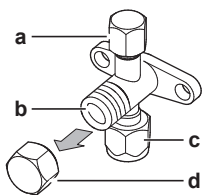
- N'utilisez PAS d'antioxydants lors du brasage des raccords de tuyaux. Les résidus peuvent obstruer les tuyaux et détruire l'équipement.
- N'utilisez PAS de décapant lors du brasage de la tuyauterie de réfrigérant cuivre/cuivre. Utilisez un alliage de brasure à base de cuprophosphore (BCuP) qui ne requiert pas de décapant. Le fondant a une influence extrêmement néfaste sur les tuyauteries de réfrigérant. Par exemple, si du fondant à base de chlore est utilisé, il provoquera la corrosion des tuyaux ou, tout particulièrement, si le fondant contient du fluor, il endommagera l'huile de réfrigérant.

6.4.7 Utilisation de la vanne d'arrêt et de l'orifice de service

Manipulation de la vanne d'arrêt

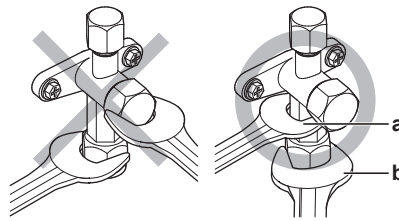
Prenez les directives suivantes en compte:

- Les vannes d'arrêt sont fermées en usine.
- L'illustration suivante représente les pièces requises lors de la manipulation de la vanne.



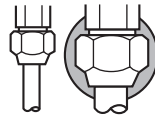
- a Orifice d'entretien et couvercle de l'orifice d'entretien
- b Tige de vanne
- c Raccord de la tuyauterie du site
- d Capuchon de tige

- Laissez les deux vannes d'arrêt ouvertes lors du fonctionnement.
- Ne forcez PAS trop sur la tige de la vanne, faute de quoi vous risquez de casser le corps de la vanne.
- Veillez à toujours fixer la vanne d'arrêt à l'aide d'une clé, puis desserrez ou serrez le raccord conique à l'aide d'une clé dynamométrique. Ne placez PAS la clé sur le capuchon de la tige, cela pourrait entraîner des fuites de réfrigérant.



- a Clé
- b Clé dynamométrique

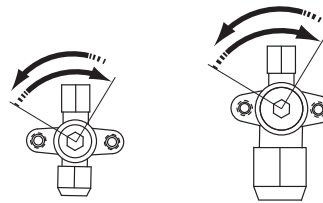
- S'il est prévu que la pression opérationnelle soit basse (si le rafraîchissement doit s'effectuer alors que la température d'air extérieur est basse, par exemple), appliquez un enduit d'étanchéité à base de silicone sur le raccord conique de la vanne d'arrêt sur la conduite de gaz pour empêcher le gel.



■ Enduit d'étanchéité à base de silicone (assurez-vous de l'absence de trous)

Ouverture/fermeture de la vanne d'arrêt

- 1 Retirez le couvercle de la vanne.
- 2 Insérez une clé hexagonale (côté liquide: 4 mm, côté gaz: 6 mm) dans la tige de la vanne et faites tourner la tige de la vanne:

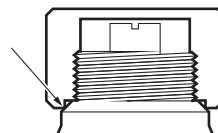


dans le sens inverse des aiguilles d'une montre pour ouvrir, dans le sens des aiguilles d'une montre pour fermer.

- 3 Cessez de tourner lorsqu'il n'est plus possible de faire tourner la tige de la vanne. La vanne est alors ouverte/fermée.

Manipulation du capuchon de la tige

- Le capuchon de la tige dispose d'un joint à l'emplacement indiqué par la flèche. Ne l'endommagez PAS.



- Après avoir manipulé la vanne d'arrêt, serrez le capuchon de la tige et vérifiez qu'il n'y a pas de fuites de réfrigérant.

Élément	Couple de serrage (N·m)
Capuchon de la tige, côté liquide	13,5~16,5
Capuchon de la tige, côté gaz	22,5~27,5

Manipulation du couvercle d'entretien

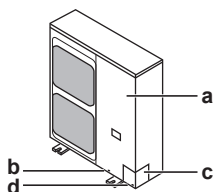
- Utilisez toujours un tuyau de charge équipé d'une broche d'enfoncement de vanne étant donné que l'orifice de service est une vanne de type Schrader.
- Après avoir manipulé l'orifice d'entretien, serrez le capuchon de la tige et vérifiez qu'il n'y a pas de fuites de réfrigérant.

Élément	Couple de serrage (N·m)
Couple de serrage du	11,5~13,9

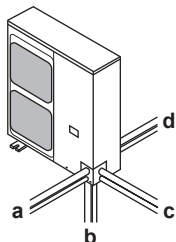
6.4.8 Raccordement du tuyau de réfrigérant à l'unité extérieure

1 Procédez comme suit:

- Retirez le couvercle de service (a) avec la vis (b).
- Retirez la plaque d'entrée de canalisation (c) avec la vis (d).

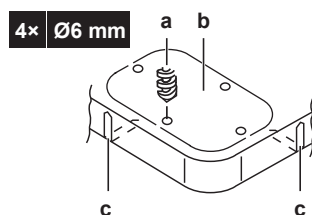


2 Choisissez un trajet pour la tuyauterie (a, b, c ou d).



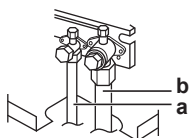
3 Si vous avez opté pour le trajet de tuyauterie vers le bas:

- Percez (a, 4×) et retirez le trou à enfonceur (b).
- Découpez les fentes (c) avec une scie à métaux.



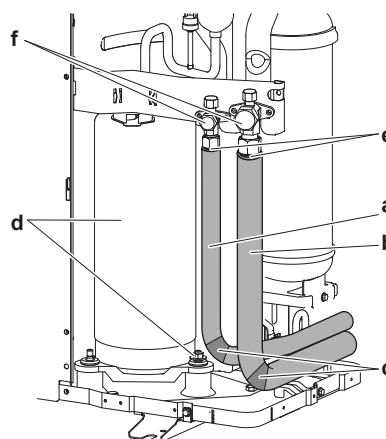
4 Procédez comme suit:

- Branchez le tuyau de liquide (a) à la vanne d'arrêt de liquide.
- Branchez le tuyau de gaz (b) à la vanne d'arrêt de gaz.



5 Procédez comme suit:

- Isoler le tuyau de liquide (a) et le tuyau de gaz (b).
- Entourez les coudes d'isolant thermique, puis couvrez-le de bande de vinyle (c).
- Assurez-vous que le tuyau non fourni ne touche pas de composants du compresseur (d).
- Scellez les extrémités de l'isolation (produit d'étanchéité, etc.) (e).



6 Si l'unité extérieure est installée au-dessus de l'unité intérieure, couvrez les vannes d'arrêt (f, voir ci-dessus) avec le matériau d'étanchéité pour éviter l'eau condensée sur les vannes d'arrêt se déplace vers l'unité intérieure.

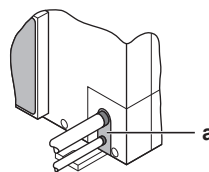


REMARQUE

Toute tuyauterie exposée est susceptible de provoquer de la condensation.

7 Refixez le couvercle de service et la plaque d'entrée de tuyauterie.

8 Scellez tous les trous (exemple: a) pour éviter la neige et les petits animaux d'entrer dans le système.



AVERTISSEMENT

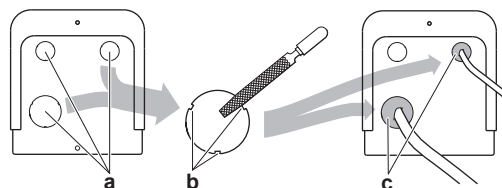
Prenez des mesures adaptées afin que l'unité ne puisse pas être utilisée comme abri par les petits animaux. Les petits animaux qui entrent en contact avec des pièces électriques peuvent provoquer des dysfonctionnements, de la fumée ou un incendie.



REMARQUE

Précautions lors de la réalisation des trous à défoncer:

- Évitez d'endommager le boîtier.
- Après avoir réalisé les trous à défoncer, nous vous recommandons d'éliminer les bavures et de peindre les bords et les zones autour des bords à l'aide de la peinture de réparation pour éviter la formation de rouille.
- Lors du passage du câblage électrique à travers les trous à enfonceur, entourer le câble de bande de protection pour éviter tout dégât.



- a Trou à défoncer
- b Bavures
- c Produit d'étanchéité, etc.

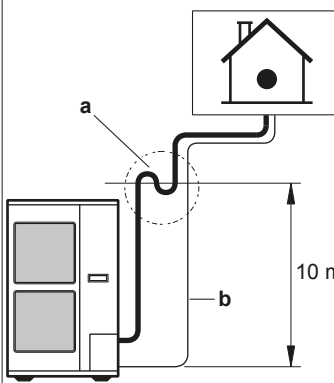
6 Installation

REMARQUE

Veillez à ouvrir les vannes d'arrêt après l'installation de la tuyauterie de réfrigérant et avoir effectué le séchage à sec. Faire fonctionner le système avec les vannes d'arrêt fermées peut casser le compresseur.

6.4.9 Pour déterminer si des pièges à huile sont requis

Si de l'huile retourne dans le compresseur de l'unité extérieure, cela peut provoquer une compression de liquide ou une détérioration du retour d'huile. Les pièges à huile dans la tuyauterie de gaz montante peuvent empêcher cela.

Si	Alors
Si l'unité intérieure est positionnée plus haut que l'unité extérieure	Installez un piège à huile tous les 10 m (différence de hauteur).  <p>a Tuyauterie de gaz montante avec piège à huile b Tuyauterie liquide</p>
Si l'unité extérieure est positionnée plus haut que l'unité intérieure	Les pièges à huile ne sont PAS requis.

6.5 Vérification de la tuyauterie de réfrigérant

6.5.1 À propos de la vérification de la tuyauterie de réfrigérant

La tuyauterie de réfrigérant **interne** de l'unité extérieure a été testée en usine pour voir s'il n'y avait pas de fuites. Il vous suffit de vérifier la tuyauterie de réfrigérant **externe** de l'unité extérieure.

Avant de vérifier la tuyauterie de réfrigérant

Assurez-vous que la tuyauterie de réfrigérant est branchée entre l'unité extérieure et l'unité intérieure.

Ordre de montage habituel

La vérification de la tuyauterie de réfrigérant consiste généralement en les étapes suivantes:

- 1 Vérifier qu'il n'y a pas de fuites dans le tuyau de réfrigérant.
- 2 Veillez à effectuer la purge à vide pour éliminer toute humidité, l'air ou l'azote dans le tuyau de réfrigérant.

S'il y a un risque de présence d'humidité dans la tuyauterie de réfrigérant (par exemple, de l'eau peut avoir pénétré dans le tuyau), appliquez d'abord la procédure de séchage à vide ci-dessous jusqu'à ce que toute l'humidité ait disparu.

6.5.2 Précautions lors de la vérification de la tuyauterie de réfrigérant

INFORMATIONS

Lisez également les précautions et exigences des chapitres suivants:

- Précautions de sécurité générales
- Préparation

REMARQUE

Utilisez une pompe à vide à 2 étapes équipée d'un clapet de non-retour capable d'évacuer une pression de jauge de $-100,7 \text{ kPa}$ ($-1,007 \text{ bar}$) (5 Torr absolus). Assurez-vous que l'huile de la pompe n'est pas refoulée vers le système lorsque la pompe est à l'arrêt.

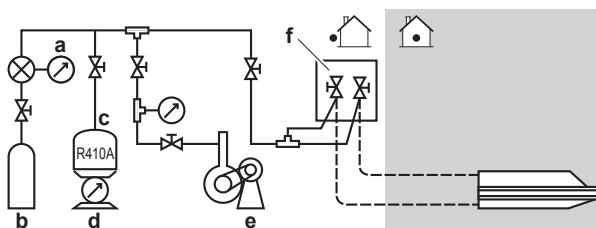
REMARQUE

La pompe à vide doit uniquement être utilisée avec le réfrigérant R410A. L'utilisation de la même pompe à vide avec d'autres réfrigérants peut endommager la pompe et l'unité.

REMARQUE

- Raccordez la pompe à vide **à la fois** à l'orifice d'entretien de la vanne d'arrêt de gaz et à celui de la vanne d'arrêt de liquide afin d'augmenter le rendement.
- Veillez à ce que la vanne d'arrêt du gaz et la vanne d'arrêt du liquide soient bien fermées avant de tester l'étanchéité ou de procéder au séchage à vide.

6.5.3 Contrôle du tuyau de réfrigérant: Configuration



- a Manomètre
- b Azote
- c Réfrigérant
- d Bascule
- e Pompe à vide
- f Vanne d'arrêt

6.5.4 Recherche de fuites

REMARQUE

Ne dépassez PAS la pression de service maximale autorisée pour l'unité (voir "PS High" sur la plaque signalétique de l'unité).

REMARQUE

Veillez à utiliser une solution de détection de bulles recommandée par le revendeur. N'utilisez pas d'eau savonneuse qui risque de provoquer des fissures des écrous évasés (l'eau savonneuse peut contenir du sel qui absorbe l'humidité qui se mettra à geler lorsque le tuyau refroidit) et/ou d'entraîner la corrosion des raccords évasés (l'eau savonneuse peut contenir de l'ammoniaque qui provoque un effet corrosif entre l'écrou évasé en laiton et l'évasement en cuivre).

- 1 Chargez le système avec de l'azote jusqu'à une pression de jauge d'au moins 200 kPa (2 bar). Une pression de 3000 kPa (30 bar) est recommandée pour détecter les petites fuites.

- Vérifiez l'étanchéité en appliquant une solution de détection de bulles sur tous les raccords.
- Éliminez tout l'azote.

**INFORMATIONS**

Une fois la vanne d'arrêt ouverte, il est possible que la pression de la tuyauterie de réfrigérant n'augmente PAS. Cela peut être occasionné par la fermeture de la soupape de détente dans le circuit de l'unité extérieure mais cela ne présente PAS de problèmes pour le bon fonctionnement de l'unité.

6.5.5 Procédure de séchage sous vide

- Mettez le système sous vide jusqu'à ce que la pression indiquée par le manifold soit de $-0,1$ MPa (-1 bar).
- Laissez le système pendant 4 à 5 minutes et vérifiez la pression:

Si la pression...	Alors...
Ne change pas	Il n'y a pas d'humidité dans le système. La procédure est terminée.
Augmente	Il y a de l'humidité dans le système. Passez à l'étape suivante.

- Purgez pendant au moins 2 heures, de manière à atteindre une pression de $-0,1$ MPa (-1 bar) sur le manifold.
- Une fois la pompe désactivée, vérifiez la pression pendant au moins 1 heure.
- Si vous n'atteignez PAS le vide cible ou si vous ne pouvez pas maintenir le vide pendant 1 heure, procédez comme suit:
 - Vérifiez de nouveau l'étanchéité.
 - Procédez de nouveau au séchage à vide.

**REMARQUE**

Veillez à ouvrir les vannes d'arrêt après l'installation de la tuyauterie de réfrigérant et avoir effectué le séchage à sec. Faire fonctionner le système avec les vannes d'arrêt fermées peut casser le compresseur.

6.6 Charge du réfrigérant**6.6.1 A propos de la recharge du réfrigérant**

L'unité extérieure est chargée de réfrigérant en usine, mais dans certains cas il peut s'avérer nécessaire de faire ce qui suit:

Quoi	Quand
Charge de réfrigérant supplémentaire	Lorsque la longueur totale de la tuyauterie de liquide est supérieure à ce qui est indiqué (voir plus loin).
Recharger complètement le réfrigérant	Exemple: <ul style="list-style-type: none"> Lors du déplacement du système. Après une fuite.

Charge de réfrigérant supplémentaire

Avant un chargement de réfrigérant supplémentaire, assurez-vous que la tuyauterie de réfrigérant **externe** de l'unité extérieure a été vérifiée (test d'étanchéité, séchage à vide).

**INFORMATIONS**

En fonction des unités et/ou des conditions d'installation, il peut être nécessaire de brancher le câblage électrique avant de pouvoir charger le réfrigérant.

Processus de travail habituel – Généralement, charger du réfrigérant supplémentaire se déroule dans l'ordre suivant:

- Déterminer si et dans quelle mesure vous devez effectuer une charge supplémentaire.
- Si nécessaire, charger le réfrigérant supplémentaire.
- Remplir l'étiquette concernant les gaz fluorés à effet de serre et la fixer à l'intérieur de l'unité extérieure.

Recharger complètement le réfrigérant

Avant de recharger complètement le réfrigérant, assurez-vous que ce qui suit est fait:

- Le système est aspiré.
- La tuyauterie de réfrigérant **externe** de l'unité extérieure a été vérifiée (test d'étanchéité, séchage à vide).
- Un séchage à vide de la tuyauterie de réfrigérant **interne** de l'unité extérieure est effectuée.

**REMARQUE**

Avant de recharger complètement, effectuez également un séchage à vide de la tuyauterie **interne** de réfrigérant de l'unité extérieure. Pour ce faire, utilisez l'orifice d'entretien interne de l'unité extérieure (entre l'échangeur de chaleur et la vanne à 4 voies). N'utilisez PAS les orifices d'entretien des vannes d'arrêt, car le séchage à vide ne peut pas y être effectué correctement.

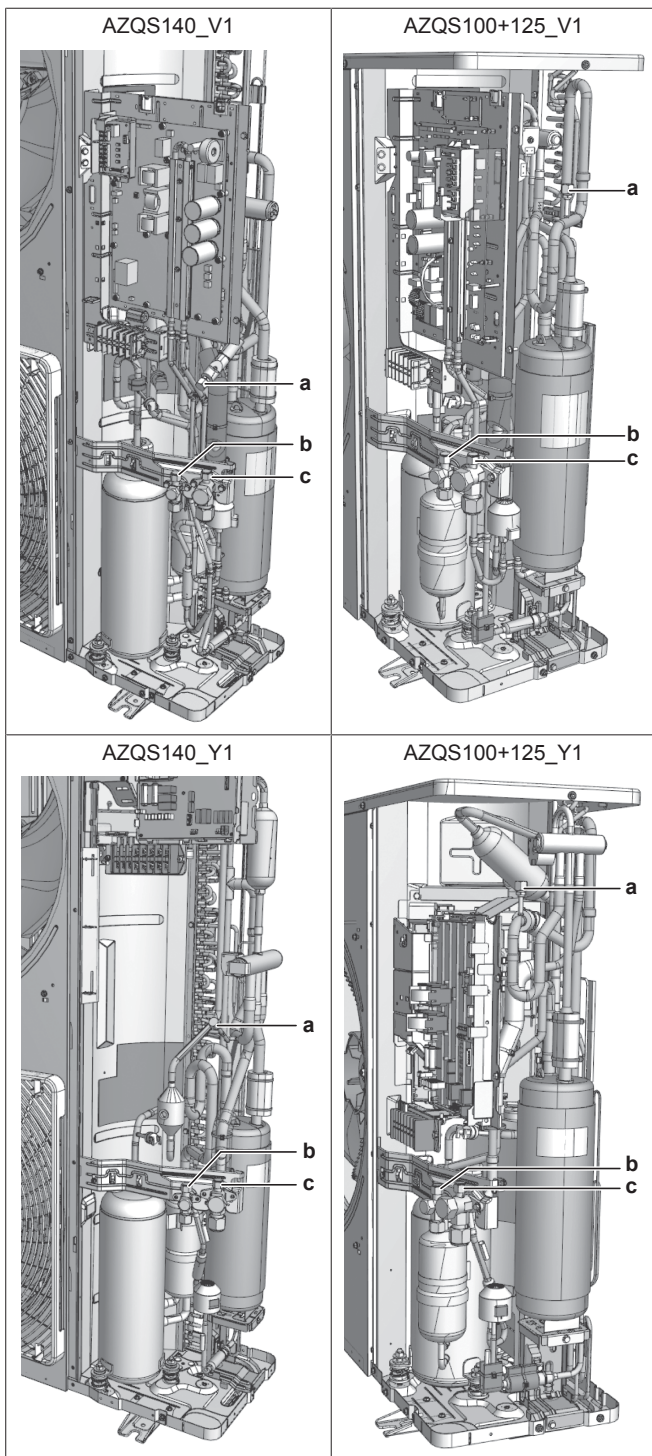
**AVERTISSEMENT**

Certains parties du circuit de réfrigérant peuvent être isolées des autres parties à cause de composants ayant des fonctions spécifiques (par ex. vannes). Le circuit de réfrigérant se caractérise dès lors par des orifices d'entretien supplémentaires pour la dépression, le décharge de pression ou la mise sous pression du circuit.

Au cas où il sera indispensable d'effectuer des **brasures** sur l'unité, assurez-vous qu'il n'y a pas de pression résiduelle dans l'unité. Les pressions internes doivent être relâchées avec TOUS les orifices de service indiqués sur les figures ci-dessous ouverts. L'emplacement dépend du type de modèle.

Position des orifices de service:

6 Installation



- a Orifice de service interne
- b Vanne d'arrêt avec orifice de service (liquide)
- c Vanne d'arrêt avec orifice de service (gaz)

Processus de travail habituel – Complètement recharger du réfrigérant se déroule généralement dans l'ordre suivant:

- 1 Déterminer la quantité de réfrigérant à charger.
- 2 Charge du réfrigérant.
- 3 Remplir l'étiquette concernant les gaz fluorés à effet de serre et la fixer à l'intérieur de l'unité extérieure.

6.6.2 Précautions lors de la recharge de réfrigérant



INFORMATIONS

Lisez également les précautions et exigences des chapitres suivants:

- Précautions de sécurité générales
- Préparation

6.6.3 Détermination de la quantité de réfrigérant additionnelle

Pour déterminer si l'ajout de réfrigérant supplémentaire est nécessaire

Si	Alors
$L1 \leq 30$ m (longueur sans charge)	Vous ne devez pas ajouter de réfrigérant supplémentaire.
$L1 > 30$ m	Vous devez ajouter du réfrigérant supplémentaire. Pour les entretiens suivants, entourez la quantité sélectionnée dans les tableaux ci-dessous



INFORMATIONS

La longueur de tuyau correspond à la longueur dans un sens du tuyau de liquide.

Pour déterminer la quantité de réfrigérant supplémentaire (R en kg)

	L1 (m)	
	30~40 m	40~50 m
R:	0,5 kg	1,0 kg

6.6.4 Détermination de la quantité de recharge complète

Modèle	L1 (m)				
	5~10	10~20	20~30	30~40	40~50
AZQS100+125	1,9	2,4	2,9	3,4	3,9
AZQS140	3,0	3,5	4,0	4,5	5,0



INFORMATIONS

Pour des détails sur la combinaison de vos unités extérieures et intérieures, reportez-vous aux données techniques.

6.6.5 Charge du réfrigérant: Configuration

Voir "6.5.3 Contrôle du tuyau de réfrigérant: Configuration" à la page 16.

6.6.6 Charge du réfrigérant



AVERTISSEMENT

- Utilisez uniquement du réfrigérant R410A. D'autres substances peuvent entraîner des explosions et des accidents.
- Le R410A contient des gaz à effet de serre fluorés. Son potentiel de réchauffement global (GWP) est de 2087,5. NE laissez PAS ces gaz s'échapper dans l'atmosphère.
- Lorsque vous chargez du réfrigérant, utilisez toujours des gants de protection et des lunettes de sécurité.



ATTENTION

Pour éviter toute panne du compresseur, ne chargez PAS une quantité de réfrigérant supérieure à la quantité indiquée.

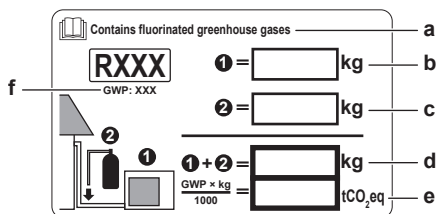
Condition requise: Avant de charger du réfrigérant, assurez-vous que le tuyau de réfrigérant est connecté et vérifié (test de fuite et séchage à vide).

- Raccordez le cylindre de réfrigérant à l'orifice de service de la vanne d'arrêt de gaz et à l'orifice de service de la vanne d'arrêt de liquide.
- Chargez la quantité de réfrigérant supplémentaire.
- Ouvrez les vannes d'arrêt.

Si une opération d'aspiration est nécessaire au démontage ou au déplacement du système, reportez-vous à la section "11.3 Aspiration" à la page 25 pour plus de détails.

6.6.7 Mise en place de l'étiquette concernant les gaz fluorés à effet de serre

- Remplissez l'étiquette comme suit:



- Si une étiquette multilingue concernant les gaz fluorés à effet de serre est livrée avec l'unité (reportez-vous aux accessoires), décollez la langue applicable et collez-la sur a.
- Charge de réfrigérant en usine: reportez-vous à la plaque signalétique de l'unité
- Quantité de réfrigérant supplémentaire chargée
- Charge de réfrigérant totale
- Les **émissions de gaz à effet de serre** de la charge totale de réfrigérant exprimées en tonnes d'équivalent de CO₂
- GWP = potentiel de réchauffement global



REMARQUE

En Europe, les **émissions de gaz à effet de serre** de la charge de réfrigérant totale dans le système (exprimées en tonnes d'équivalent de CO₂) sont utilisées pour déterminer les intervalles de maintenance. Suivez la législation applicable.

Formule pour calculer les émissions de gaz à effet de serre: la valeur GWP du réfrigérant × la charge de réfrigérant totale [en kg] / 1000

- Appelez l'étiquette sur l'intérieur de l'unité extérieure. Il y a un endroit réservé à cet effet sur l'étiquette du schéma de câblage.

6.7 Raccordement du câblage électrique

6.7.1 À propos du raccordement du câblage électrique

Ordre de montage habituel

Le raccordement du câblage électrique consiste généralement en les étapes suivantes:

- S'assurer que le système électrique est conforme aux spécifications électriques des unités.
- Raccordement du câblage électrique à l'unité extérieure.
- Raccordement du câblage électrique aux unités intérieures.
- Raccordement de l'alimentation secteur.

6.7.2 À propos de la conformité électrique

AZQS_V1 + AZQS125_Y1

Équipement conforme à la norme EN/IEC 61000-3-12 (norme technique européenne/internationale définissant les seuils pour les courants harmoniques produits par les équipements raccordés à des systèmes basse tension publics, avec un courant d'entrée de >16 A et ≤75 A par phase).

AZQS140_Y1

Équipement satisfaisant à:

- EN/IEC 61000-3-12** pour autant que l'impédance de court-circuit S_{sc} soit supérieure ou égale à la valeur S_{sc} minimale au point d'interface entre l'alimentation de l'utilisateur et le réseau public.
- EN/IEC 61000-3-12 = Norme technique européenne/internationale fixant les limites des courants harmoniques produits par l'équipement raccordé aux systèmes basse tension publics avec une entrée de courant de >16 A et ≤75 A par phase.
- L'installateur ou l'utilisateur de l'équipement a la responsabilité – éventuellement en consultant l'opérateur du réseau de distribution – de veiller à ce que l'équipement soit uniquement raccordé à l'alimentation avec un courant de court-circuit S_{sc} supérieur ou égal à la valeur minimale S_{sc} .

Modèle	Valeur S_{sc} minimale
AZQS140_Y1	1170 kVA ^(a)

(a) Il s'agit de la valeur la plus sévère. Pour des données de produit spécifiques, voir les manuels de données.

6.7.3 Précautions lors du raccordement du câblage électrique



INFORMATIONS

Lisez également les précautions et exigences des chapitres suivants:

- Précautions de sécurité générales
- Préparation



DANGER: RISQUE D'ÉLECTROCUTION



AVERTISSEMENT

Utilisez TOUJOURS un câble multiconducteur pour l'alimentation électrique.

6 Installation



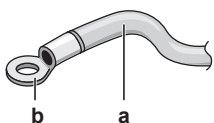
ATTENTION

Lors de l'utilisation des unités dans des applications avec des réglages de température d'alarme, nous vous recommandons de prévoir un retard de 10 minutes pour signaler tout dépassement de la température d'alarme. L'unité peut s'arrêter quelques minutes lors du fonctionnement normal pour "le dégivrage" ou "l'arrêt du thermostat".

6.7.4 Consignes lors du raccordement du câblage électrique

Gardez ce qui suit à l'esprit:

- Si vous utilisez des fils à conducteur toronné, installez une borne à sertissure ronde à l'extrémité. Placez la borne à sertissure ronde sur le fil jusqu'à la partie couverte et fixez la borne à l'aide de l'outil adapté.



a Fil à conducteur toronné
b Borne à sertissure ronde

- Installez les fils comme suit:

Type de fil	Méthode d'installation
Fil à un conducteur	<p>a Fil à un conducteur en spirale b Vis c Rondelle plate</p>
Fil à conducteur toronné avec borne à sertissure ronde	<p>a Borne b Vis c Rondelle plate</p>

Couples de serrage

Élément	Couple de serrage (N·m)
M4 (X1M)	1,2~1,8
M4 (terre)	1,2~1,4
M5 (X1M)	2,0~3,0
M5 (terre)	2,4~2,9

6.7.5 Spécifications des composants de câblage standard

Composant		AZQS_V1			AZQS_Y1		
		100	125	140	100	125	140
Câble d'alimentation	MCA ^(a)	29,5 A	31,5 A	32,8 A	15,2 A	17,2 A	21,8 A
	Tension	230 V			400 V		
	Phase	1~			3N~		
	Fréquence	50 Hz					
	Taille des câbles	Doivent se conformer à la législation en vigueur					
Câbles d'interconnexion	Section de câble minimale de 2,5 mm ² et applicable pour le 230 V						
Fusible de remplacement recommandé		32 A	40 A	16 A	20 A	25 A	
Disjoncteur de fuite à la terre	Doivent se conformer à la législation en vigueur						

(a) MCA=Ampérage de circuit minimal. Les valeurs énumérées sont des valeurs maximales (voir données électriques de la combinaison avec les unités intérieures pour connaître les valeurs exactes).

6.7.6 Raccordement du câblage électrique sur l'unité extérieure



REMARQUE

- Respectez le schéma de câblage électrique (fourni avec l'unité, situé à l'intérieur du couvercle de service).
- Assurez-vous que le câblage électrique ne gêne PAS la remise en place correcte du couvercle d'entretien.

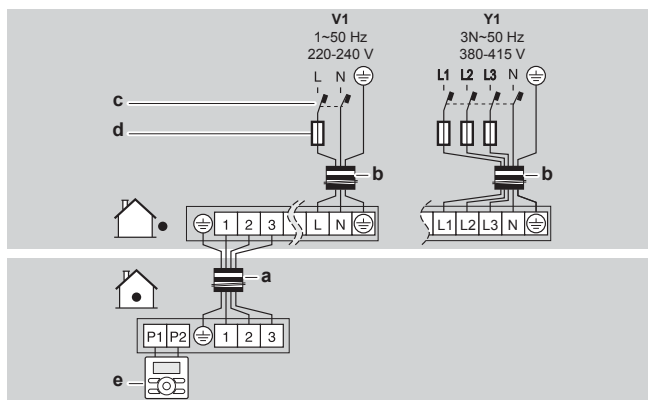
1 Retirez le couvercle d'entretien. Reportez-vous à "6.2.2 Ouverture de l'unité extérieure" à la page 10.

2 Dénudez les fils (20 mm).

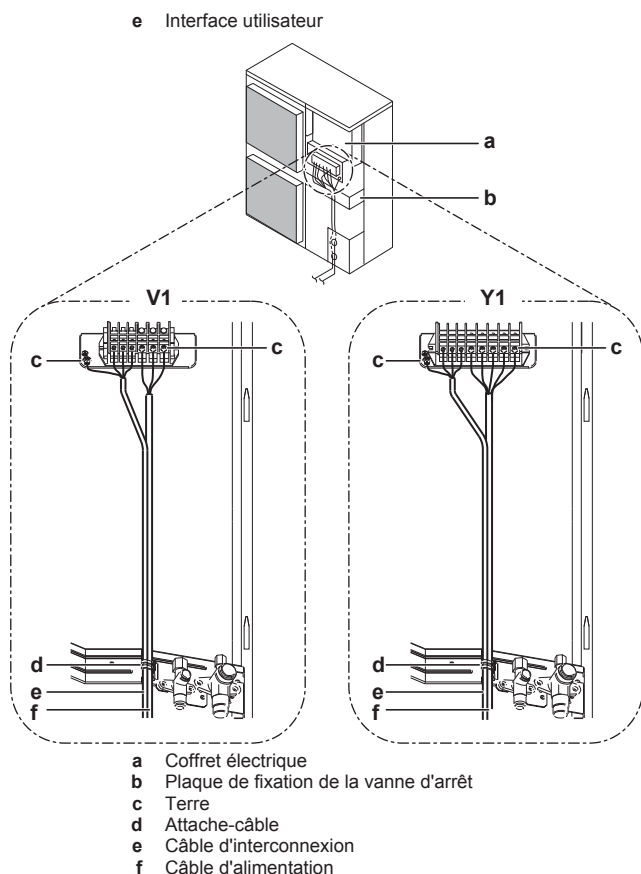


a Dénudez l'extrémité du fil jusqu'à ce point.
b Le fait de trop dénuder le fil peut entraîner des décharges électriques ou des fuites.

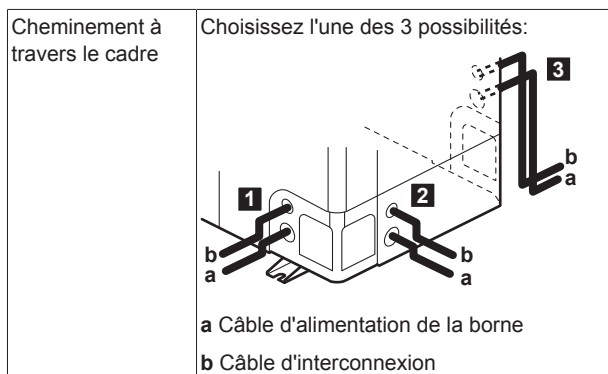
3 Raccordez le câble d'interconnexion et l'alimentation électrique comme suit:



a Câble d'interconnexion
b Câble d'alimentation
c Disjoncteur de protection contre les fuites à la terre
d Fusible



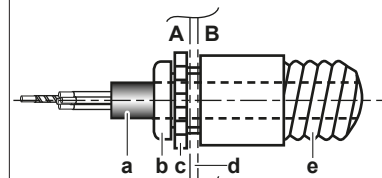
- Fixez les câbles (alimentation électrique et câble d'interconnexion) avec un attache-câble à la plaque de fixation de la vanne d'arrêt.
- Acheminez le câblage à travers le cadre et branchez-le à lui.



Connexion au cadre

Si des câbles partent de l'unité, un manchon de protection des conduites (insertions PG) peut être inséré au niveau du trou à défoncer.

Si vous n'utilisez pas de conduite de fils, veillez à protéger les fils avec des tubes en vinyle de manière à ce que le bord du trou à défoncer ne coupe pas les fils.



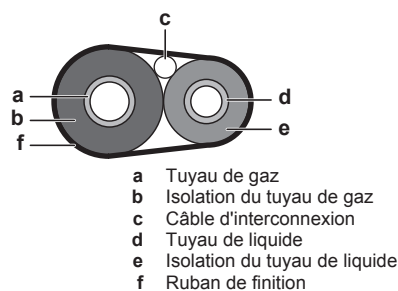
- A Intérieur de l'unité extérieure
B Extérieur de l'unité extérieure
- a Fil
b Douille
c Écrou
d Cadre
e Flexible

- Remontez le couvercle d'entretien. Reportez-vous à "6.8.2 Fermeture de l'unité extérieure" à la page 21.
- Branchez un disjoncteur de fuite à la terre et un fusible sur la ligne d'alimentation électrique.

6.8 Finalisation de l'installation de l'unité extérieure

6.8.1 Finalisation de l'installation de l'unité extérieure

- Isolez et installez la tuyauterie de réfrigérant et le câble d'interconnexion comme suit:



- Installez le couvercle d'entretien.

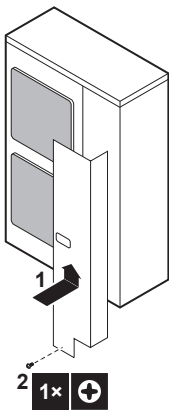
6.8.2 Fermeture de l'unité extérieure



REMARQUE

Lors de la fermeture du couvercle de l'unité extérieure, veillez à ce que le couple de serrage ne dépasse PAS 4,1 N•m.

7 Mise en service



6.8.3 Pour vérifier la résistance d'isolation du compresseur

REMARQUE

Si, après l'installation, du réfrigérant s'accumule dans le compresseur, la résistance d'isolation aux pôles peut baisser, mais si elle fait au moins 1 MΩ, alors la machine ne tombera pas en panne.

- Utilisez un mégohmmètre de 500 V pour la mesure de l'isolation.
- N'utilisez pas de mégohmmètre pour les circuits basse tension.

- Mesurez la résistance d'isolation aux pôles.

Si	Alors
≥1 MΩ	La résistance d'isolation est OK. Cette procédure est terminée.
<1 MΩ	La résistance d'isolation n'est pas OK. Passez à l'étape suivante.

- Mettez l'unité sous tension et laissez-la allumée pendant 6 heures.

Résultat: Le compresseur chauffera et tout réfrigérant dans le compresseur s'évaporer.

- Mesurez la résistance d'isolation à nouveau.

7 Mise en service

7.1 Vue d'ensemble: mise en service

Ce chapitre décrit ce qu'il faut faire et savoir avant de mettre en service le système après son installation.

Ordre de montage habituel

La mise en service inclut généralement les étapes suivantes:

- Vérification de la "Liste de contrôle avant mise en service".
- essai de fonctionnement au niveau du système.

7.2 Précautions lors de la mise en service

INFORMATIONS

Lors de la première période de fonctionnement de l'unité, la puissance requise peut être plus élevée que la puissance indiquée sur la plaque signalétique de l'unité. Ce phénomène est causé par le compresseur, qui nécessite environ 50 heures de fonctionnement en continu avant de fonctionner en douceur et de proposer une consommation électrique stable.

REMARQUE

Avant de démarrer le système, l'unité DOIT être mise sous tension pendant au moins 6 heures. Le chauffage du carter doit chauffer l'huile du compresseur pour éviter que l'huile ne manque ou que le compresseur ne tombe en panne au démarrage.

REMARQUE

Ne faites JAMAIS fonctionner l'unité sans thermistances et/ou capteurs/contacteurs de pression au risque de brûler le compresseur.

REMARQUE

Ne faites PAS fonctionner l'unité avant que la tuyauterie de réfrigérant soit complètement installée (faute de quoi vous risquez de casser le compresseur).

REMARQUE

Mode de refroidissement. Effectuez le test de fonctionnement en mode refroidissement de sorte que les vannes d'arrêt qui ne s'ouvrent pas puissent être détectées. Même si l'interface utilisateur était mise en mode de chauffage, l'unité fonctionnera en mode refroidissement pendant 2-3 minutes (bien que l'interface utilisateur affichera l'icône de chauffage), puis passera automatiquement en mode de chauffage.

REMARQUE

Si vous ne pouvez pas actionner l'unité en mode test, reportez-vous à "7.5 Codes d'erreur lors de la réalisation d'un essai de marche" à la page 23.

AVERTISSEMENT

Si les panneaux des unités intérieures ne sont pas installés, veillez à éteindre le système après avoir terminé le test de fonctionnement. Pour ce faire, arrêtez le fonctionnement via l'interface utilisateur. N'arrêtez PAS le fonctionnement en débranchant les disjoncteurs.

7.3 Liste de contrôle avant la mise en service

Ne faites PAS fonctionner le système avant que les éléments suivants soient vérifiés:

<input type="checkbox"/>	Vous avez lu toutes les consignes d'installation, comme indiqué dans le guide de référence de l'installateur .
<input type="checkbox"/>	Les unités intérieures sont correctement montées.
<input type="checkbox"/>	En cas d'utilisation de l'interface utilisateur sans fil: Le panneau de décoration de l'unité intérieure avec récepteur infrarouge est installé.
<input type="checkbox"/>	L' unité extérieure est correctement montée.
<input type="checkbox"/>	Le câblage sur place suivant a été effectué conformément au présent document et à la législation applicable: <ul style="list-style-type: none"> Entre le panneau d'alimentation local et l'unité extérieure Entre l'unité extérieure et l'unité intérieure
<input type="checkbox"/>	Il n'y a PAS de phases manquantes ni de phases inversées .
<input type="checkbox"/>	Le système est correctement mis à la terre et les bornes de terre sont serrées.
<input type="checkbox"/>	Les fusibles ou les dispositifs de protection installés localement sont conformes au présent document et n'ont pas été contournés.

<input type="checkbox"/>	La tension d'alimentation doit correspondre à la tension indiquée sur l'étiquette d'identification de l'unité.
<input type="checkbox"/>	Le coffret électrique ne contient PAS de raccords desserrés ou de composants électriques endommagés.
<input type="checkbox"/>	La résistance d'isolation du compresseur est OK.
<input type="checkbox"/>	Il n'y a PAS de composants endommagés ou de tuyaux coincés à l'intérieur des unités intérieure et extérieure.
<input type="checkbox"/>	Il n'y a PAS de fuites de réfrigérant .
<input type="checkbox"/>	Les tuyaux installés sont de taille correcte et sont correctement isolés.
<input type="checkbox"/>	Les vannes d'arrêt (gaz et liquide) de l'unité extérieure sont complètement ouvertes.

7.4 Essai de fonctionnement



REMARQUE

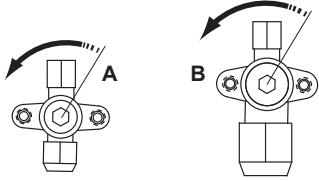
N'interrompez pas le test.



INFORMATIONS

Au cas où vous devez refaire le test de fonctionnement, reportez-vous au manuel d'entretien.

- 1 Suivez les étapes d'introduction.

#	Action
1	Ouvrez la vanne d'arrêt de liquide (A) et la vanne d'arrêt de gaz (B) en retirant le capuchon de la tige et en le tournant dans le sens contraire des aiguilles d'une montre avec une clé hexagonale jusqu'à l'arrêt. 
2	Fermez le couvercle d'entretien pour éviter tout choc électrique.
3	Afin de protéger le compresseur, branchez l'alimentation au moins 6 heures avant le début du fonctionnement.
4	Sur l'interface utilisateur, réglez l'unité en mode de refroidissement.

- 2 Sur l'interface utilisateur, mettez l'unité en marche.

Résultat: L'essai de fonctionnement commence automatiquement. Pendant le test de fonctionnement, la LED de test H2P est allumée. Lorsque le test de fonctionnement est terminé, la LED s'éteint.

7.5 Codes d'erreur lors de la réalisation d'un essai de marche

Si l'installation de l'unité extérieure n'a PAS été faite correctement, les codes d'erreur suivants peuvent s'afficher sur l'interface utilisateur:

Code d'erreur	Cause possible
Rien d'affiché (la température réglée actuellement n'est pas affichée)	<ul style="list-style-type: none"> Le câblage est débranché ou il y a une erreur de câblage (entre l'alimentation électrique et l'unité extérieure, entre l'unité extérieure et les unités intérieures, entre l'unité intérieure et l'interface utilisateur). Le fusible de la carte de circuits imprimés de l'unité extérieure a grillé.
E3, E4 ou L8	<ul style="list-style-type: none"> Les vannes d'arrêt sont fermées. L'entrée d'air ou la sortie d'air est bloquée.
E7	Il y a une phase manquante dans le cas d'unités à alimentation triphasée. Note: L'opération sera impossible. Coupez l'alimentation, revérifiez le câblage et commutez la position de deux des trois fils électriques.
L4	L'entrée d'air ou la sortie d'air est bloquée.
U0	Les vannes d'arrêt sont fermées.
U2	<ul style="list-style-type: none"> Il y a un déséquilibre de tension. Il y a une phase manquante dans le cas d'unités à alimentation triphasée. Note: L'opération sera impossible. Coupez l'alimentation, revérifiez le câblage et commutez la position de deux des trois fils électriques.
U4 ou UF	Le câble d'embranchement entre unités n'est pas correct.
UA	Les unités extérieure et intérieure ne sont pas compatibles.



REMARQUE

- Le détecteur de protection de phase inversée ne fonctionne que quand le produit est amorcé. Par conséquent, la détection de phase inversée n'est pas effectuée pendant le fonctionnement normal du produit.
- Le détecteur de protection de phase inversée est conçu pour arrêter le produit en cas d'anomalies lorsque le produit a démarré.
- Remplacez deux des trois phases (L1, L2 et L3) en cas d'anomalie de la protection de phase inversée.

8 Remise à l'utilisateur

Une fois l'essai de fonctionnement terminé, lorsque l'unité fonctionne correctement, veillez à ce que ce qui suit soit clair pour l'utilisateur:

- Vérifiez que l'utilisateur dispose de la version imprimée de la documentation et demandez-lui de la conserver pour s'y référer ultérieurement. Informez l'utilisateur qu'il peut trouver la documentation complète à l'adresse url indiquée dans ce manuel.
- Expliquez à l'utilisateur comment utiliser correctement le système et indiquez la procédure à suivre en cas de problèmes.
- Indiquez à l'utilisateur comment entretenir l'unité.

9 Maintenance et entretien

9 Maintenance et entretien



REMARQUE

La maintenance doit être effectuée par un installateur ou un agent d'entretien agréés.

Nous vous recommandons d'effectuer la maintenance au moins une fois par an. La législation applicable pourrait toutefois exiger des intervalles de maintenance plus courts.



REMARQUE

En Europe, les **émissions de gaz à effet de serre** de la charge de réfrigérant totale dans le système (exprimées en tonnes d'équivalent de CO₂) sont utilisées pour déterminer les intervalles de maintenance. Suivez la législation applicable.

Formule pour calculer les émissions de gaz à effet de serre: la valeur GWP du réfrigérant × la charge de réfrigérant totale [en kg] / 1000

9.1 Vue d'ensemble: maintenance et entretien

Ce chapitre contient les informations suivantes:

- La maintenance annuelle de l'unité intérieure

9.2 Consignes de sécurité pour la maintenance



DANGER: RISQUE D'ÉLECTROCUTION



DANGER: RISQUE DE BRÛLURE



REMARQUE: Risque de décharge électrostatique

Avant de procéder à des travaux de maintenance ou d'entretien, touchez une pièce métallique de l'unité pour supprimer l'électricité statique et protéger la CCI.

9.3 Liste de vérification pour la maintenance annuelle de l'unité extérieure

Vérifiez les éléments suivants au moins une fois par an:

- Échangeur de chaleur de l'unité extérieure.

L'échangeur de chaleur de l'unité extérieure peut être obstrué par de la poussière, de la saleté, des feuilles, etc. Nous vous recommandons de nettoyer l'échangeur de chaleur chaque année. Un échangeur de chaleur obstrué peut générer une pression trop faible ou trop élevée, ce qui occasionne de mauvaises performances.

10 Dépannage

10.1 Vue d'ensemble: dépannage

En cas de problèmes:

- Reportez-vous à "[7.5 Codes d'erreur lors de la réalisation d'un essai de marche](#)" à la page 23.
- Reportez-vous au manuel d'entretien.

Avant le dépannage

Effectuez une inspection visuelle complète de l'unité et recherchez des défauts évidents tels que des connexions détachées ou des câbles défectueux.

10.2 Précautions lors du dépannage



AVERTISSEMENT

- Lors de l'inspection du coffret électrique de l'unité, vérifiez toujours que l'unité est déconnectée du secteur. Désactivez le disjoncteur du circuit correspondant.
- Si un dispositif de sécurité a été activé, arrêtez l'unité et recherchez la cause du déclenchement du dispositif de sécurité avant de le réinitialiser. Ne contournez JAMAIS les dispositifs de sécurité. De même, ne les réglez jamais sur une valeur autre que celle du réglage par défaut défini en usine. Contactez votre revendeur si vous ne parvenez pas à trouver la cause du problème.



DANGER: RISQUE D'ÉLECTROCUTION



AVERTISSEMENT

Pour éviter les risques liés à la réinitialisation intempestive de la coupure thermique, cet appareil ne doit PAS être alimenté par un dispositif de commutation externe, comme un programmateur, ou raccordé à un circuit qui est régulièrement mis sous tension et hors tension par le service public.



DANGER: RISQUE DE BRÛLURE

11 Mise au rebut

11.1 Aperçu: Mise au rebut

Ordre de montage habituel

La mise au rebut du système consiste généralement en les étapes suivantes:

- 1 Pompage du système.
- 2 Démontage du système conformément à la législation en vigueur.
- 3 Traitement du réfrigérant, de l'huile et des autres pièces conformément à la législation en vigueur.



INFORMATIONS

Pour plus de détails, reportez-vous au manuel d'entretien.

11.2 A propos de l'aspiration

L'unité est équipée d'une fonction de pompage automatique qui vous permet de récupérer tout le réfrigérant du système dans l'unité extérieure.

Exemple: Pour protéger l'environnement, pompez lors de la relocalisation de l'unité ou lors de sa mise au rebut.



REMARQUE

L'unité extérieure est équipée d'un pressostat basse pression ou d'un capteur basse pression, qui protège le compresseur en le mettant hors tension. Ne court-circuitez JAMAIS le pressostat basse pression pendant l'opération d'aspiration.

11.3 Aspiration



DANGER: RISQUE D'EXPLOSION

Pompage – fuite de réfrigérant. Si vous voulez pomper le système et qu'il y a une fuite dans le circuit de réfrigérant:

- N'utilisez PAS la fonction de pompage automatique de l'unité qui vous permet de récupérer tout le réfrigérant du système dans l'unité extérieure. **Conséquence possible:** Auto-combustion et explosion du compresseur en raison d'air entrant dans le compresseur en marche.
- Utilisez un système de récupération séparé de manière à ce que le compresseur de l'unité ne doive PAS fonctionner.

- 1 Mettez l'interrupteur principal d'alimentation en marche.
- 2 Assurez-vous que la vanne d'arrêt de liquide et la vanne d'arrêt de gaz sont ouvertes.
- 3 Appuyez sur le bouton de pompage (BS4) pendant au moins 8 secondes. BS4 est situé sur la carte de circuits imprimés dans l'unité extérieure (voir le schéma de câblage).

Résultat: Le compresseur et le ventilateur de l'unité extérieure démarrent automatiquement et le ventilateur de l'unité intérieure peut démarrer automatiquement.

- 4 ± 2 minutes après le démarrage du compresseur, fermez la **vanne d'arrêt de liquide**. Si elle n'est pas fermée convenablement pendant le fonctionnement du compresseur, le système ne peut pas être pompé.
- 5 Une fois que le compresseur s'arrête (après 2~5 minutes), fermez la **vanne d'arrêt de gaz**.

Résultat: L'opération d'aspiration est terminée. Il est possible que l'interface utilisateur affiche "L-L" et que la pompe intérieure continue à fonctionner. Il ne s'agit PAS d'un dysfonctionnement. Même si vous appuyez sur le bouton ON de l'interface utilisateur, l'unité ne démarrera PAS. Pour redémarrer l'unité, désactivez et réactivez l'interrupteur principal.

- 6 Désactivez l'interrupteur principal.



REMARQUE

Veillez à rouvrir les deux vannes d'arrêt avant de redémarrer l'unité.

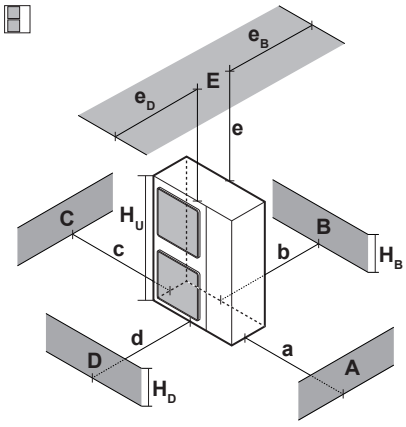
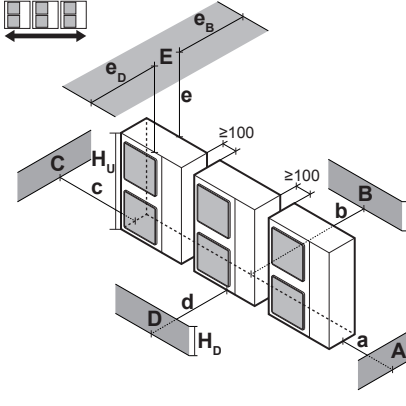
12 Données techniques

Un **sous-ensemble** des récentes données techniques est disponible sur le site régional Daikin (accessible au public). L'**ensemble complet** des dernières données techniques est disponible sur l'extranet Daikin (authentification requise).

12.1 Espace de service: Unité extérieure

Côté aspiration	Dans les illustrations ci-dessous, l'espace de service côté aspiration repose sur un fonctionnement de 35°C BS et de refroidissement. Prévoyez plus d'espace dans les cas suivants: <ul style="list-style-type: none"> • Lorsque la température du côté aspiration dépasse régulièrement cette température. • Lorsque la charge thermique des unités extérieures est censée dépasser régulièrement la capacité de fonctionnement maximale.
Côté décharge	Tenez compte du travail de tuyauterie de réfrigérant lors du positionnement des unités. Si votre configuration ne correspond à aucune des configurations ci-dessous, contactez votre distributeur.

Unité simple () | Rangée simple d'unités ()

	A~E	H_B H_D H_U		(mm)						
				a	b	c	d	e	e_B	e_D
	B	—			≥100					
	A, B, C	—		≥100	≥100	≥100				
	B, E	—			≥100			≥1000		≤500
	A, B, C, E	—		≥150	≥150	≥150		≥1000		≤500
	D	—					≥500			
	D, E	—					≥500	≥1000	≤500	
	B, D	$H_B < H_D$	$H_D > H_U$	≥100			≥500			
		$H_B > H_D$	$H_D < H_U$	≥100			≥500			
	B, D, E	$H_B < H_D$	$H_B \leq \frac{1}{2}H_U$	≥250		≥750	≥1000	≤500		
			$\frac{1}{2}H_U < H_B \leq H_U$	≥250		≥1000	≥1000	≤500		
$H_B > H_U$			⊘							
$H_B > H_D$		$H_D \leq \frac{1}{2}H_U$	≥100		≥1000	≥1000		≤500		
		$\frac{1}{2}H_U < H_D \leq H_U$	≥200		≥1000	≥1000		≤500		
	$H_D > H_U$	⊘								
	A, B, C	—		≥200	≥300	≥1000				
	A, B, C, E	—		≥200	≥300	≥1000		≥1000		≤500
	D	—					≥1000			
	D, E	—					≥1000	≥1000	≤500	
	B, D	$H_B < H_D$	$H_D > H_U$	≥300			≥1000			
			$H_B \leq \frac{1}{2}H_U$	≥250			≥1500			
			$\frac{1}{2}H_U < H_D \leq H_U$	≥300			≥1500			
	B, D, E	$H_B < H_D$	$H_B \leq \frac{1}{2}H_U$	≥300		≥1000	≥1000	≤500		
			$\frac{1}{2}H_U < H_B \leq H_U$	≥300		≥1250	≥1000	≤500		
			$H_B > H_U$	⊘						
$H_B > H_D$		$H_D \leq \frac{1}{2}H_U$	≥250		≥1500	≥1000		≤500		
		$\frac{1}{2}H_U < H_D \leq H_U$	≥300		≥1500	≥1000		≤500		
	$H_D > H_U$	⊘								

A,B,C,D Obstacles (murs/plaques déflectrices)

E Obstacle (toit)

a,b,c,d,e Espace de service minimum entre l'unité et les obstacles A, B, C, D et E

e_B Distance maximale entre l'unité et le bord de l'obstacle E, dans le sens de l'obstacle B

e_D Distance maximale entre l'unité et le bord de l'obstacle E, dans le sens de l'obstacle D

H_U Hauteur de l'unité

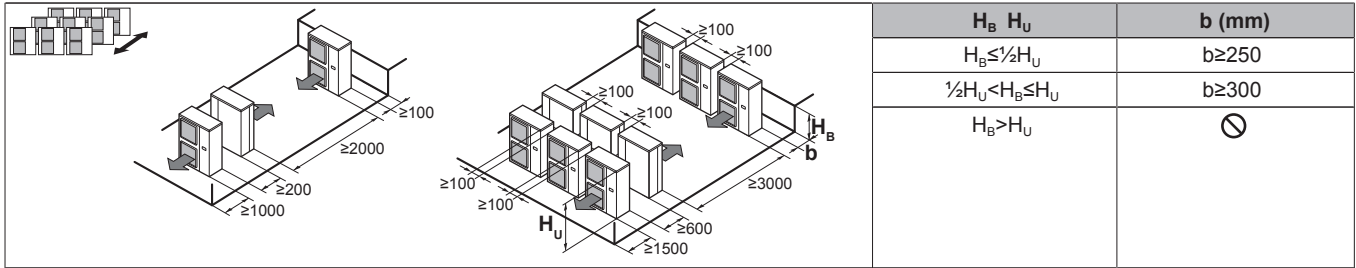
H_B, H_D Hauteur des obstacles B et D

1 Etanchéifiez le bas du cadre d'installation pour éviter à l'aide déchargé de retourner vers le côté aspiration par le bas de l'unité.

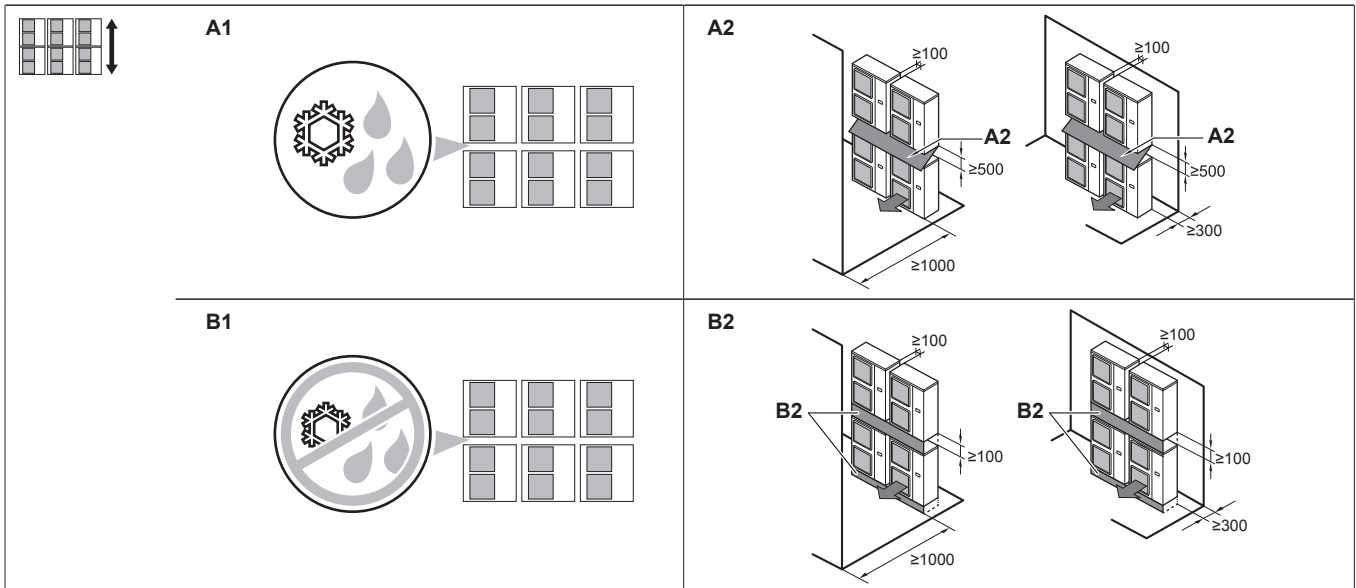
2 Un maximum de deux unités peut être installé.

⊘ Non permis

Rangées multiples d'unités

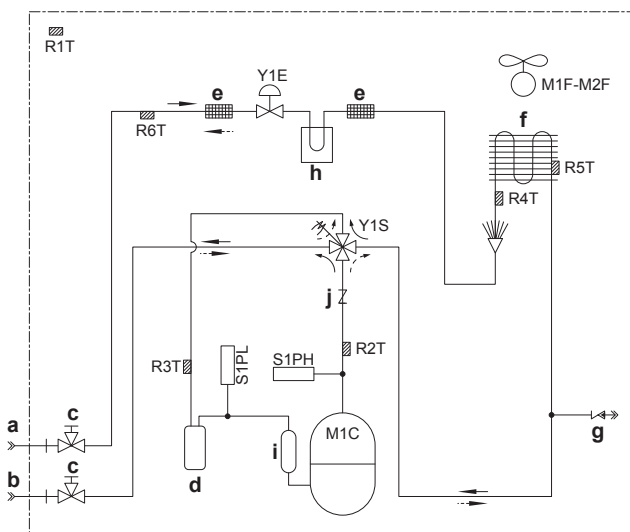


Unités empilées (max. 2 niveaux)



- A1=>A2** (A1) S'il y a danger de fuite de drainage et de gel entre les unités supérieure et inférieure...
 (A2) Alors, installez un toit entre les unités supérieure et inférieure. Installez l'unité supérieure suffisamment haut au-dessus de l'unité inférieure pour empêcher l'accumulation de glace sur la plaque inférieure de l'unité supérieure.
- B1=>B2** (B1) S'il n'y a pas de danger de fuite de drainage et de gel entre les unités supérieure et inférieure...
 (B2) Alors, il n'est pas nécessaire d'installer un toit, mais colmatez le creux entre les unités supérieure et inférieure pour éviter à l'air déchargé de retourner vers le côté aspiration via le bas de l'unité.

12.2 Schéma de tuyauterie: Unité extérieure



- a Tuyauterie non fournie (liquide: Ø9,5 évasement)
- b Tuyauterie non fournie (gaz: Ø15,9 évasement)
- c Vanne d'arrêt (avec orifice d'entretien de 5/16")
- d Accumulateur
- e Filtre
- f Échangeur de chaleur
- g Orifice d'entretien interne de 5/16"
- h Refroidissement du coffret électrique (uniquement pour AZQS_V1)
- i Accumulateur du compresseur
- j Clapet anti-retour (uniquement pour AZQS100 et AZQS125)
- M1C Moteur (compresseur)
- M1F-M2F Moteur (ventilateur supérieur et inférieur)
- R1T Thermistance (air)
- R2T Thermistance (décharge)
- R3T Thermistance (aspiration)
- R4T Thermistance (échangeur de chaleur)
- R5T Thermistance (centre de l'échangeur de chaleur)
- R6T Thermistance (liquide)
- S1PH Pressostat de haute pression
- S1PL Pressostat basse pression (uniquement pour AZQS_V1)
- Y1E Vanne d'expansion électronique
- Y1S Electrovanne (soupape 4 voies)
- Chauffage
- ⇝ Refroidissement

12 Données techniques

12.3 Schéma de câblage: Unité extérieure

Le schéma de câblage électrique est fourni avec l'unité, situé à l'intérieur du couvercle d'entretien.

Remarques concernant AZQS_V1:

- 1 Symboles (voir légende).
- 2 Couleurs (voir légende).
- 3 Ce schéma de câblage s'applique uniquement à l'unité extérieure.
- 4 Reportez-vous à l'autocollant du schéma de câblage (à l'arrière du couvercle d'entretien) pour savoir comment utiliser les commutateurs BS1~BS4 et DS1.
- 5 Lors du fonctionnement, ne court-circuitez pas les dispositifs de protection S1PH et S1PL.
- 6 Reportez-vous au manuel d'entretien pour les instructions concernant le réglage des sélecteurs (DS1). Le réglage d'usine de tous les sélecteurs est OFF.
- 7 Reportez-vous au tableau de combinaisons et au manuel d'options pour savoir comment brancher le câblage à X6A, X28A et X77A.

Remarques concernant AZQS_Y1:

- 1 Ce schéma de câblage s'applique uniquement à l'unité extérieure.
- 2 Reportez-vous au tableau de combinaisons et au manuel d'options pour savoir comment brancher le câblage à X6A, X28A et X77A.
- 3 Reportez-vous à l'autocollant du schéma de câblage (à l'arrière du couvercle d'entretien) pour savoir comment utiliser les commutateurs BS1~BS4 et DS1.
- 4 Lors du fonctionnement, ne court-circuitez pas le dispositif de protection S1PH.
- 5 Reportez-vous au manuel d'entretien pour les instructions concernant le réglage des sélecteurs (DS1). Le réglage d'usine de tous les sélecteurs est OFF.
- 6 Uniquement pour la classe 71.





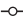
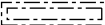
Légende pour les schémas de câblage:

A1P~A2P	Carte de circuits imprimés
BS1~BS4	Bouton-poussoir
C1~C3	Condensateur
DS1	Microcommutateur
E1H	Chauffage de la plaque de fond (option)
F1U~F8U (AZQS100_V1)	<ul style="list-style-type: none"> ▪ F1U, F2U: Fusible ▪ F6U: Fusible (T 3,15 A / 250 V) ▪ F7U, F8U: Fusible (F 1,0 A / 250 V)
F1U~F8U (AZQS125+140_V1)	<ul style="list-style-type: none"> ▪ F1U~F4U: Fusible ▪ F6U: Fusible (T 5,0 A / 250 V) ▪ F7U, F8U: Fusible (F 1,0 A / 250 V)
F1U~F8U (AZQS_Y1)	<ul style="list-style-type: none"> ▪ F1U, F2U: Fusible (31,5 A / 250 V) ▪ F1U (A2P): Fusible (T 5,0 A / 250 V) ▪ F3U~F6U: Fusible (T 6,3 A / 250 V) ▪ F7U, F8U: Fusible (F 1,0 A / 250 V)
H1P~H7P	Diode électroluminescente (moniteur d'entretien orange)
HAP	Diode électroluminescente (moniteur d'entretien vert)
K1M, K11M	Contacteur magnétique

K1R (AZQS_V1)	Relais magnétique (Y1S)
K1R (AZQS_Y1)	<ul style="list-style-type: none"> ▪ K1R (A1P): Relais magnétique (Y1S) ▪ K1R (A2P): Relais magnétique
K2R (AZQS100_V1)	Relais magnétique
K2R (AZQS_Y1)	<ul style="list-style-type: none"> ▪ K2R (A1P): Relais magnétique (E1H option) ▪ K2R (A2P): Relais magnétique
K10R, K13R~K15R	Relais magnétique
K4R	Relais magnétique E1H (option)
L1R~L3R	Réactance
M1C	Moteur (compresseur)
M1F	Moteur (ventilateur supérieur)
M2F	Moteur (ventilateur inférieur)
PS	Alimentation de commutation
Q1DI	Disjoncteur de fuite à la terre (non fourni)
R1~R6	Résistance
R1T	Thermistance (air)
R2T	Thermistance (décharge)
R3T	Thermistance (aspiration)
R4T	Thermistance (échangeur de chaleur)
R5T	Thermistance (centre de l'échangeur de chaleur)
R6T	Thermistance (liquide)
R7T	Thermistance (ailette)
R7T, R8T (AZQS125+140_V1)	Thermistance (Coefficient de température positif)
R10T (AZQS_Y1)	Thermistance (ailette)
RC	Circuit de récepteur de signal
S1PH	Pressostat de haute pression
S1PL	Pressostat basse pression
TC	Circuit de transmission du signal
V1D~V4D	Diode
V1R	Module d'alimentation IGBT
V2R, V3R	Module diode
V1T~V3T	Transistor bipolaire de grille isolée (IGBT)
X6A	Connecteur (option)
X1M	Barrette de raccordement
Y1E	Vanne d'expansion électronique
Y1S	Electrovanne (soupape 4 voies)
Z1C~Z6C	Filtre antiparasite (âme en ferrite)
Z1F~Z6F	Filtre antiparasite

Symboles:

L	Alimenté
N	Neutre
⎓	Câblage sur place
□□□□	Barrette à bornes
⊞	Connecteur

	Connecteur du relais
	Connexion
	Terre de protection
	Terre sans bruit
	Borne
	Option

Couleurs:

BLK	Noir
BLU	Bleu
BRN	Brun
GRN	Vert
ORG	Orange
RED	Rouge
WHT	Blanc
YLW	Jaune

13 Glossaire

Revendeur

Distributeur commercial de l'appareil.

Installateur agréé

Technicien expérimenté qualifié pour installer l'appareil.

Utilisateur

Propriétaire et/ou utilisateur de l'appareil.

Législation applicable

Ensemble des directives, lois, réglementations et/ou codes internationaux, européens, nationaux et locaux relatifs et applicables à un appareil ou à un domaine spécifique.

Entreprise chargée de l'entretien

Entreprise qualifiée qui peut procéder à ou coordonner l'entretien requis au niveau de l'appareil.

Manuel d'installation

Manuel d'instructions destiné à un appareil ou une application spécifique et détaillant la procédure d'installation, de configuration et d'entretien.

Manuel d'utilisation

Manuel d'instructions défini pour un appareil ou une application spécifique et détaillant la procédure d'utilisation.

Accessoires

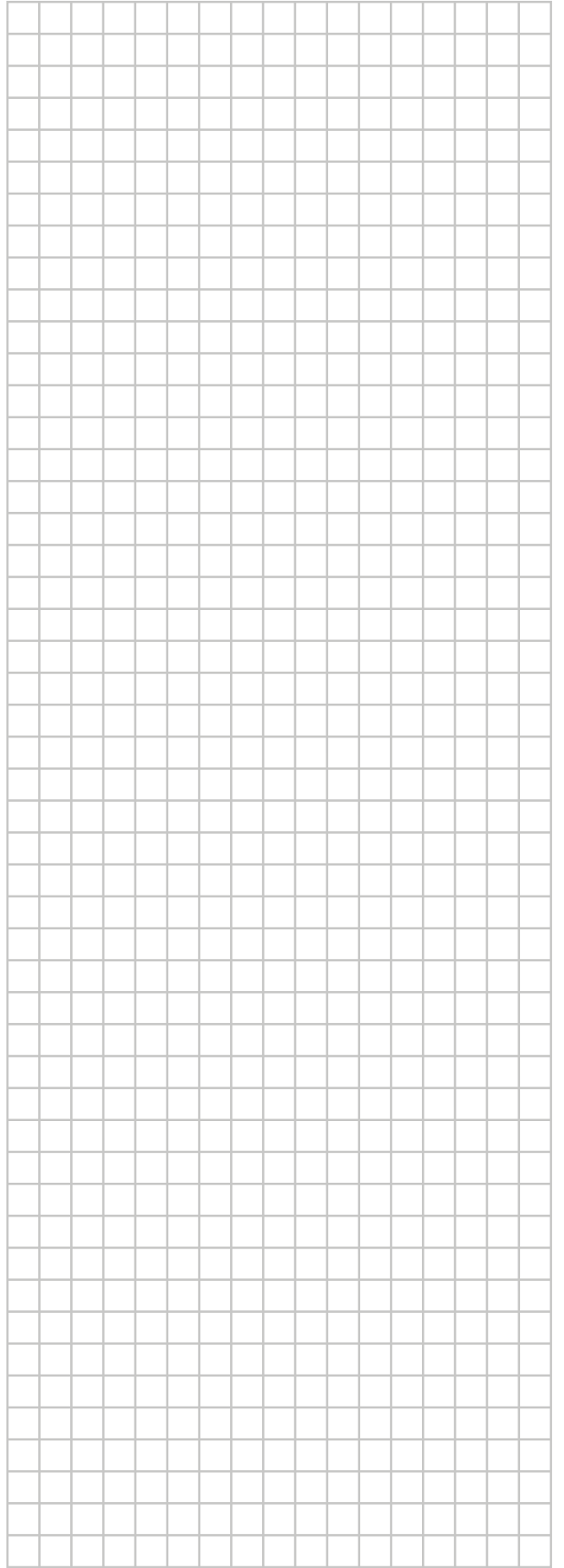
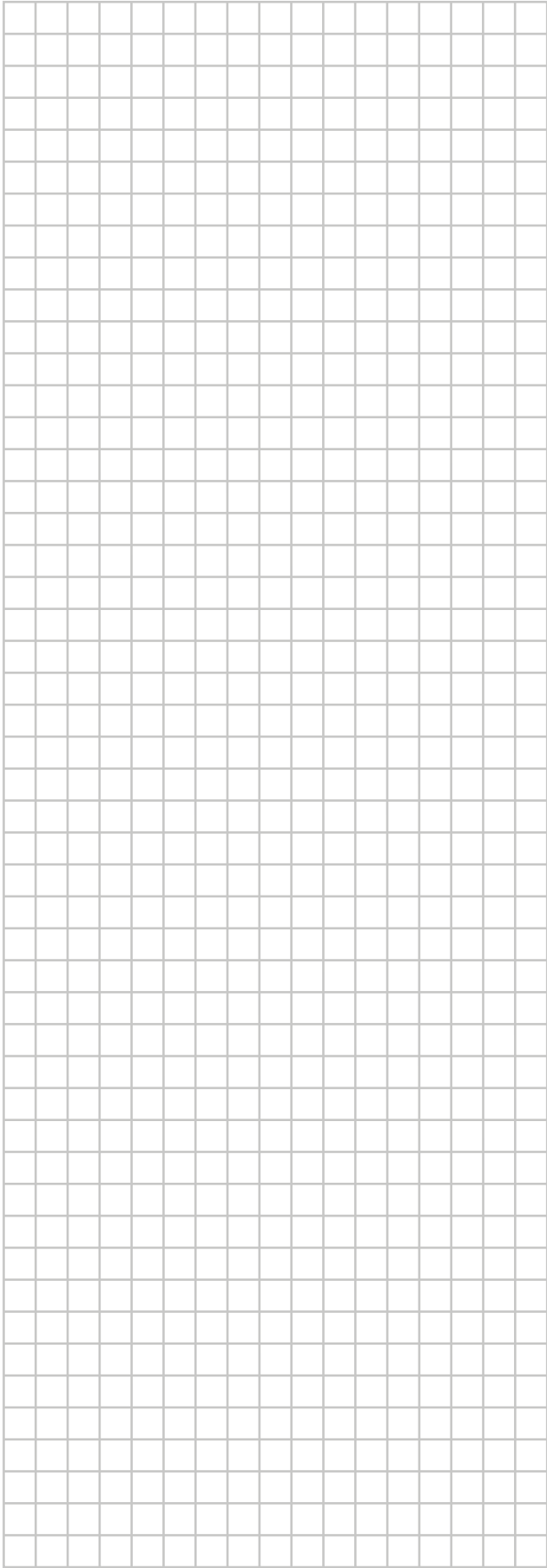
Étiquettes, manuels, fiches d'informations et équipements fournis avec l'appareil et qui doivent être installés conformément aux instructions de la documentation fournie.

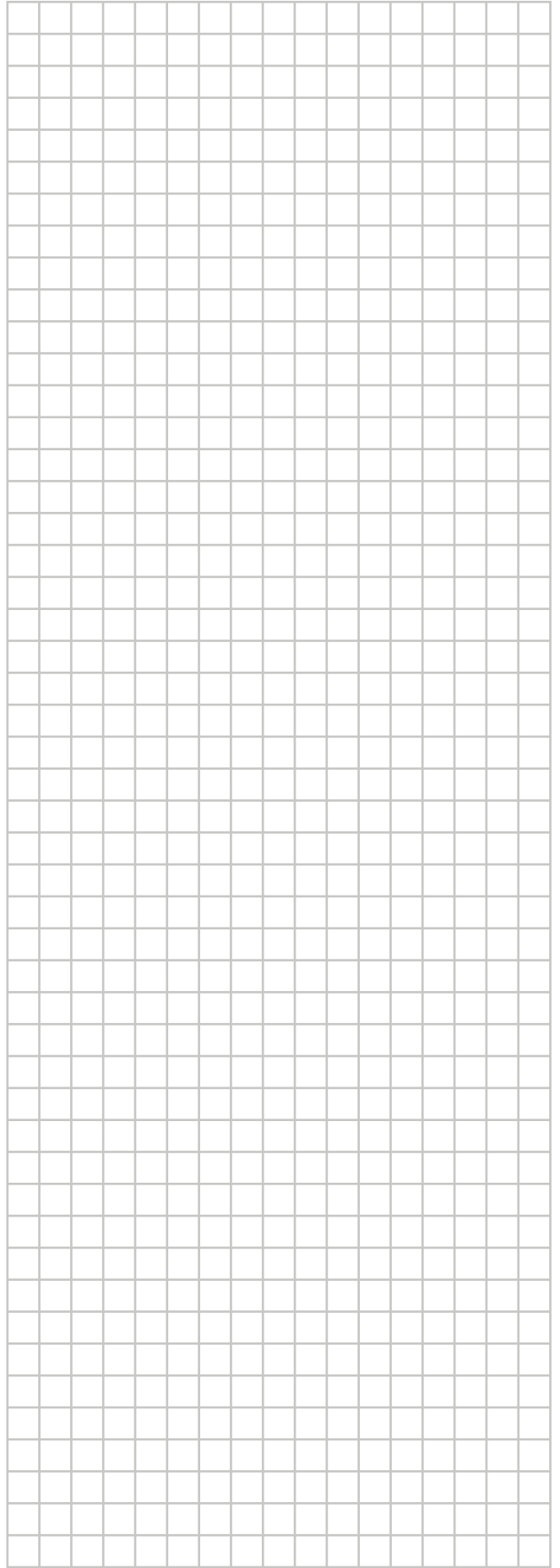
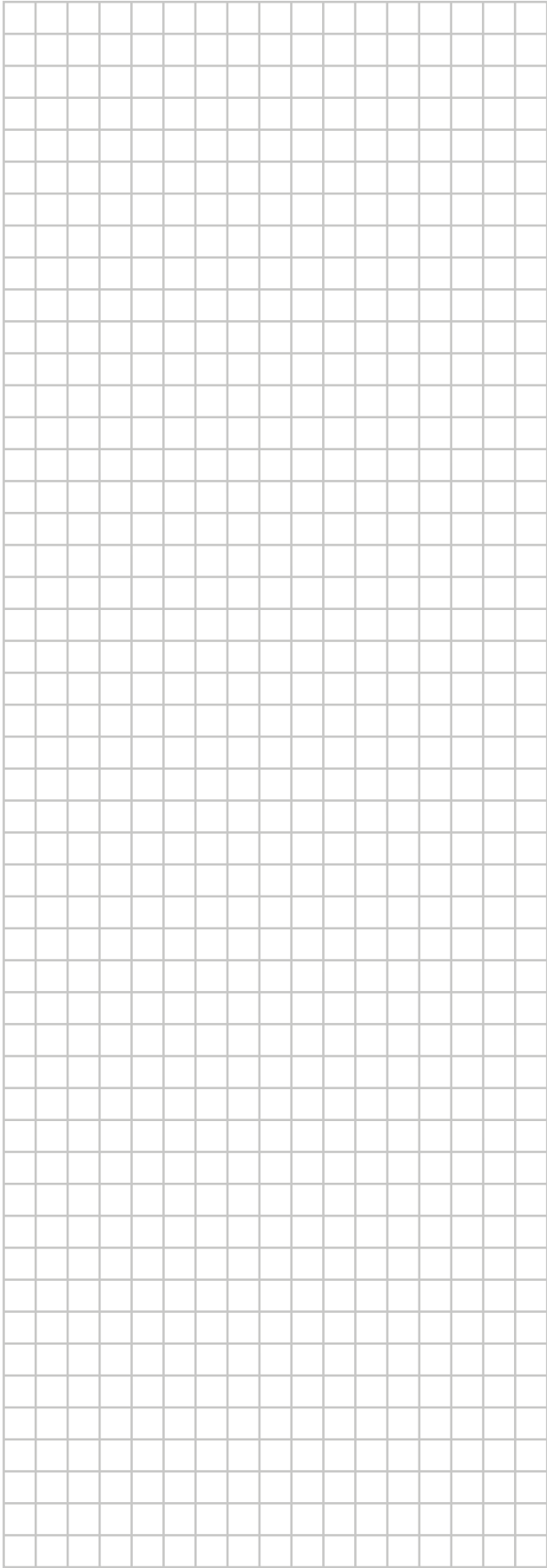
Équipement en option

Équipement fabriqué ou approuvé par Daikin qui peut être associé à l'appareil conformément aux instructions de la documentation fournie.

Équipement non fourni

Équipement non fabriqué par Daikin qui peut être associé à l'appareil conformément aux instructions de la documentation fournie.





ERC

Copyright 2014 Daikin