

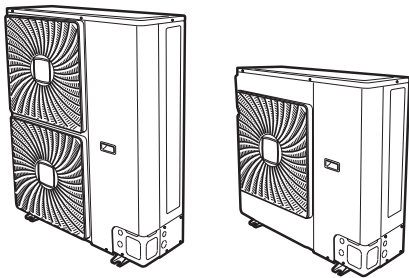
DAIKIN



Manuel d'installation

Climatiseurs système Split

Siesta[®]



AZQS100B8V1B
AZQS125B8V1B
AZQS140B8V1B

AZQS100B7Y1B
AZQS125B7Y1B
AZQS140B7Y1B

Manuel d'installation
Climatiseurs système Split

Français

Table des matières

1	À propos de la documentation	3
1.1	À propos du présent document	3
2	À propos du carton	3
2.1	Unité extérieure	3
2.1.1	Pour retirer les accessoires de l'unité extérieure	3
3	Installation	4
3.1	Montage de l'unité extérieure	4
3.1.1	Pour fournir la structure de l'installation	4
3.1.2	Installation de l'unité extérieure.....	4
3.1.3	Pour fournir le drainage	4
3.1.4	Protection de l'unité extérieure contre les chutes	5
3.2	Raccordement de la tuyauterie de réfrigérant	5
3.2.1	Raccordement du tuyau de réfrigérant à l'unité extérieure	5
3.2.2	Pour déterminer si des pièges à huile sont requis	6
3.3	Vérification de la tuyauterie de réfrigérant	6
3.3.1	Contrôle du tuyau de réfrigérant: Configuration	6
3.3.2	Recherche de fuites	6
3.3.3	Procédure de séchage sous vide.....	6
3.4	Charge du réfrigérant	7
3.4.1	Détermination de la quantité de réfrigérant additionnelle.....	7
3.4.2	Détermination de la quantité de recharge complète ...	7
3.4.3	Charge du réfrigérant: Configuration	7
3.4.4	Charge du réfrigérant.....	7
3.4.5	Apposition de l'étiquette des gaz à effet de serre fluorés	7
3.5	Raccordement du câblage électrique	7
3.5.1	À propos de la conformité électrique	7
3.5.2	Spécifications des composants de câblage standard	8
3.5.3	Raccordement du câblage électrique sur l'unité extérieure	8
3.6	Finalisation de l'installation de l'unité extérieure.....	9
3.6.1	Finalisation de l'installation de l'unité extérieure	9
3.6.2	Pour vérifier la résistance d'isolation du compresseur	9
4	Mise en service	9
4.1	Liste de contrôle avant test.....	9
4.2	Essai de fonctionnement	10
4.3	Codes d'erreur lors de la réalisation d'un essai de marche.....	10
5	Données techniques	10
5.1	Schéma de câblage.....	10
5.1.1	Schéma de câblage: Unité extérieure.....	10

1 À propos de la documentation

1.1 À propos du présent document

Public visé

Installateurs agréés



INFORMATIONS

Cet appareil est conçu pour être utilisé par des utilisateurs expérimentés ou formés, dans des ateliers, dans l'industrie légère et dans les exploitations agricoles, ou par des non spécialistes, dans un cadre commercial.

Documentation

Le présent document fait partie d'un ensemble. L'ensemble complet comprend les documents suivants:

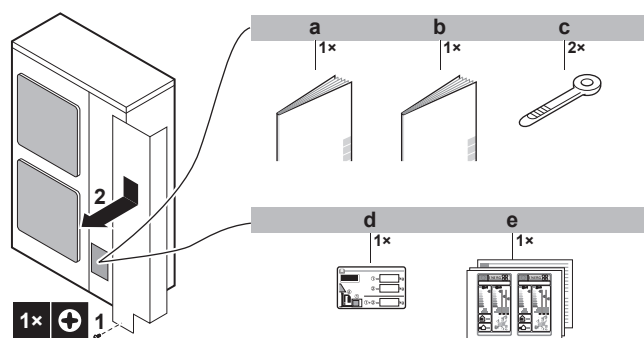
Document	Contient...	Format
Précautions de sécurité générales	Instructions de sécurité à lire avant l'installation	Papier (dans le carton de l'unité extérieure)
Manuel d'installation de l'unité extérieure	Instructions d'installation	
Guide de référence installateur	Préparation de l'installation, spécifications techniques, données de référence,...	Fichiers numériques sur http://www.daikineurope.com/support-and-manuals/product-information/ .

Il est possible que les dernières révisions de la documentation fournie soient disponibles sur le site Web Daikin de votre région ou via votre revendeur.

2 À propos du carton

2.1 Unité extérieure

2.1.1 Pour retirer les accessoires de l'unité extérieure



- a Consignes de sécurité générales
- b Manuel d'installation de l'unité extérieure
- c Attache-câble
- d Etiquette de gaz à effet de serre fluorés
- e Etiquette énergétique

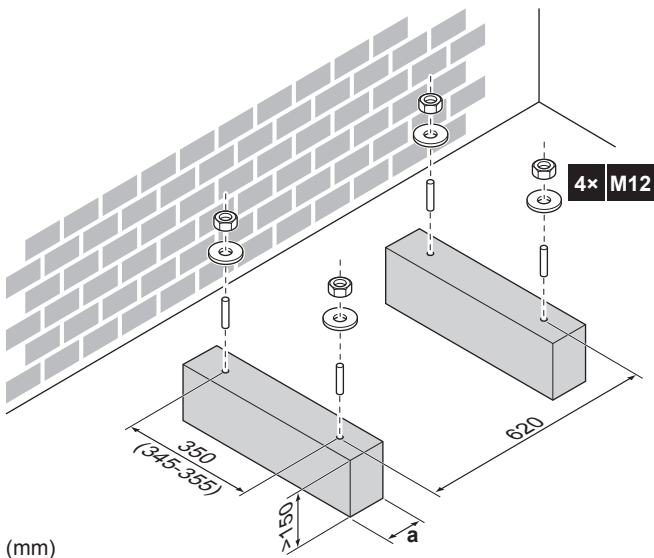
3 Installation

3 Installation

3.1 Montage de l'unité extérieure

3.1.1 Pour fournir la structure de l'installation

Préparez 4 jeux de boulons d'ancrage, écrous et rondelles (non fournis) comme suit :



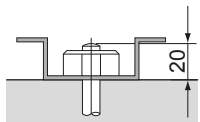
(mm)

a Veillez à ne pas couvrir les trous de purge.



INFORMATIONS

La partie saillante des boulons ne doit pas dépasser 20 mm.

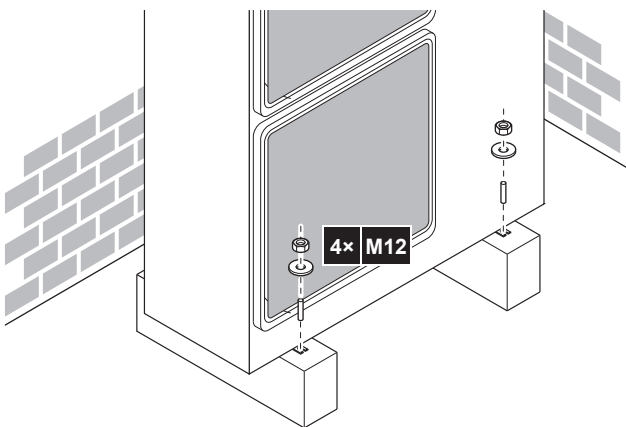


REMARQUE

Fixez l'unité extérieure aux boulons d'ancrage à l'aide des écrous avec des rondelles en résine (a). Si le revêtement sur la zone de fixation est rayé, les écrous rouilleront facilement.



3.1.2 Installation de l'unité extérieure



3.1.3 Pour fournir le drainage

Veillez à ce que l'eau de condensation puisse être évacuée correctement.



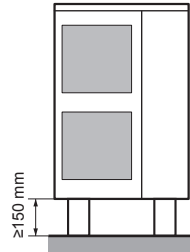
INFORMATIONS

Si nécessaire, vous pouvez utiliser un kit de bouchon de vidange (non fourni) pour éviter que l'eau de drainage ne coule.

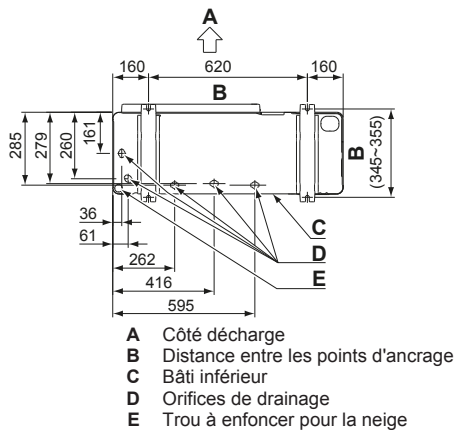


REMARQUE

Si les trous de purge de l'unité extérieure sont couverts par un socle de montage ou par la surface du sol, relevez l'unité de manière à assurer un espace libre de plus de 150 mm sous l'unité extérieure.



Orifices de drainage (dimensions en mm)

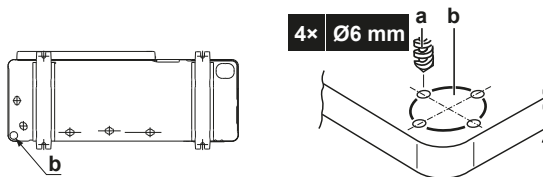


- A Côté décharge
- B Distance entre les points d'ancrage
- C Bâti inférieur
- D Orifices de drainage
- E Trou à enfoncer pour la neige

Neige

Dans les régions exposées aux averses de neige, de la neige peut s'accumuler et geler entre l'échangeur thermique et la plaque externe. Cela peut diminuer l'efficacité de fonctionnement. Pour éviter cela, procédez comme suit :

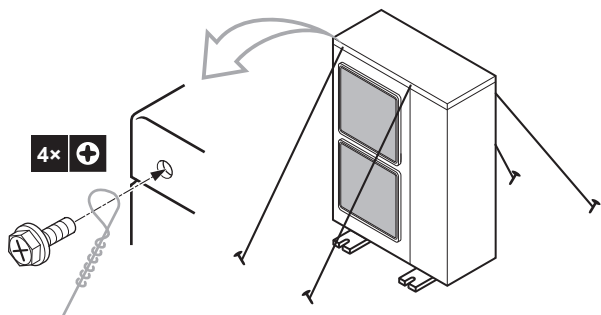
- 1 Percez (a, 4×) et retirez le trou à enfoncer (b).



- 2 Éliminez les bavures et peignez les bords et les zones autour des bords à l'aide de la peinture de réparation pour éviter la formation de rouille.

3.1.4 Protection de l'unité extérieure contre les chutes

Branchez les câbles (non fournis) comme illustré:



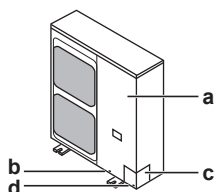
3.2 Raccordement de la tuyauterie de réfrigérant



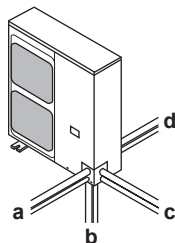
3.2.1 Raccordement du tuyau de réfrigérant à l'unité extérieure

1 Procédez comme suit:

- Retirez le couvercle de service (a) avec la vis (b).
- Retirez la plaque d'entrée de canalisation (c) avec la vis (d).

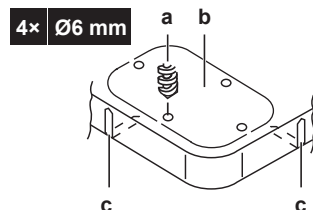


2 Choisissez un trajet pour la tuyauterie (a, b, c ou d).



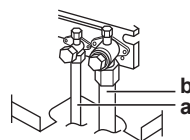
3 Si vous avez opté pour le trajet de tuyauterie vers le bas:

- Percez (a, 4x) et retirez le trou à enfoncer (b).
- Découpez les fentes (c) avec une scie à métaux.



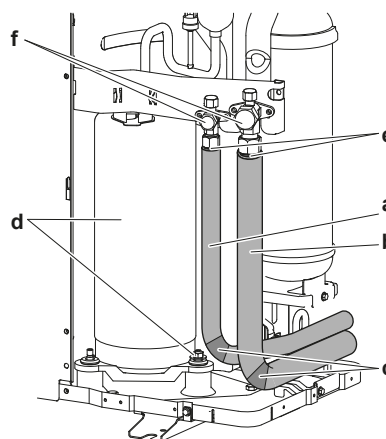
4 Procédez comme suit:

- Branchez le tuyau de liquide (a) à la vanne d'arrêt de liquide.
- Branchez le tuyau de gaz (b) à la vanne d'arrêt de gaz.



5 Procédez comme suit:

- Isolez le tuyau de liquide (a) et le tuyau de gaz (b).
- Entourez les coudes d'isolant thermique, puis couvrez-le de bande de vinyle (c).
- Assurez-vous que le tuyau non fourni ne touche pas de composants du compresseur (d).
- Scellez les extrémités de l'isolation (produit d'étanchéité, etc.) (e).



6 Si l'unité extérieure est installée au-dessus de l'unité intérieure, couvrez les vannes d'arrêt (f, voir ci-dessus) avec le matériau d'étanchéité pour éviter l'eau condensée sur les vannes d'arrêt se déplace vers l'unité intérieure.

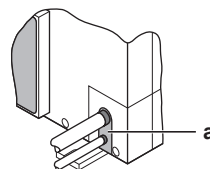


REMARQUE

Toute tuyauterie exposée est susceptible de provoquer de la condensation.

7 Refixez le couvercle de service et la plaque d'entrée de tuyauterie.

8 Scellez tous les trous (exemple: a) pour éviter la neige et les petits animaux d'entrer dans le système.



AVERTISSEMENT

Prenez des mesures adaptées afin que l'unité ne puisse pas être utilisée comme abri par les petits animaux. Les petits animaux qui entrent en contact avec des pièces électriques peuvent provoquer des dysfonctionnements, de la fumée ou un incendie.



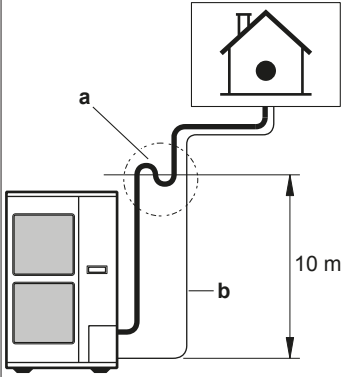
REMARQUE

Veillez à ouvrir les vannes d'arrêt après l'installation de la tuyauterie de réfrigérant et avoir effectué le séchage à sec. Faire fonctionner le système avec les vannes d'arrêt fermées peut casser le compresseur.

3 Installation

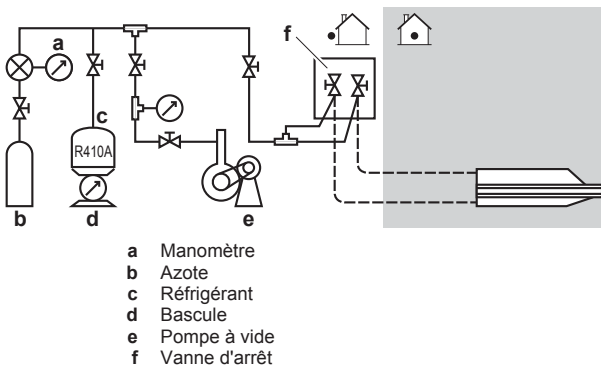
3.2.2 Pour déterminer si des pièges à huile sont requis

Si de l'huile retourne dans le compresseur de l'unité extérieure, cela peut provoquer une compression de liquide ou une détérioration du retour d'huile. Les pièges à huile dans la tuyauterie de gaz montante peuvent empêcher cela.

Si	Alors
Si l'unité intérieure est positionnée plus haut que l'unité extérieure	<p>Installez un piège à huile tous les 10 m (différence de hauteur).</p>  <p>a Tuyauterie de gaz montante avec piège à huile b Tuyauterie liquide</p>
Si l'unité extérieure est positionnée plus haut que l'unité intérieure	Les pièges à huile ne sont PAS requis.

3.3 Vérification de la tuyauterie de réfrigérant

3.3.1 Contrôle du tuyau de réfrigérant: Configuration



3.3.2 Recherche de fuites



REMARQUE

Ne dépassez PAS la pression de travail maximale de l'unité (voir "PS High" sur la plaquette signalétique de l'unité).



REMARQUE

Veillez à utiliser une solution de détection de bulles recommandée par le revendeur. N'utilisez pas d'eau savonneuse qui risque de provoquer des fissures des écrous évasés (l'eau savonneuse peut contenir du sel qui absorbe l'humidité qui se mettra à geler lorsque le tuyau refroidit) et/ou d'entraîner la corrosion des raccords évasés (l'eau savonneuse peut contenir de l'ammoniaque qui provoque un effet corrosif entre l'écrou évasé en laiton et l'évasement en cuivre).

- 1 Chargez le système avec de l'azote jusqu'à une pression de jauge d'au moins 200 kPa (2 bar). Une pression de 3000 kPa (30 bar) est recommandée pour détecter les petites fuites.
- 2 Vérifiez l'étanchéité en appliquant une solution de détection de bulles sur tous les raccords.
- 3 Éliminez tout l'azote.

3.3.3 Procédure de séchage sous vide

- 1 Mettez le système sous vide jusqu'à ce que la pression indiquée par le manifold soit de $-0,1$ MPa (-1 bar).
- 2 Laissez le système pendant 4 à 5 minutes et vérifiez la pression:

Si la pression...	Alors...
Ne change pas	Il n'y a pas d'humidité dans le système. La procédure est terminée.
Augmente	Il y a de l'humidité dans le système. Passez à l'étape suivante.

- 3 Purgez pendant au moins 2 heures, de manière à atteindre une pression de $-0,1$ MPa (-1 bar) sur le manifold.
- 4 Une fois la pompe désactivée, vérifiez la pression pendant au moins 1 heure.
- 5 Si vous n'atteignez PAS le vide cible ou si vous ne pouvez pas maintenir le vide pendant 1 heure, procédez comme suit:
 - Vérifiez de nouveau l'étanchéité.
 - Procédez de nouveau au séchage à vide.



REMARQUE

Veillez à ouvrir les vannes d'arrêt après l'installation de la tuyauterie de réfrigérant et avoir effectué le séchage à sec. Faire fonctionner le système avec les vannes d'arrêt fermées peut casser le compresseur.

3.4 Charge du réfrigérant

3.4.1 Détermination de la quantité de réfrigérant additionnelle

Pour déterminer si l'ajout de réfrigérant supplémentaire est nécessaire

Si	Alors
$L1 \leq 30$ m (longueur sans charge)	Vous ne devez pas ajouter de réfrigérant supplémentaire.
$L1 > 30$ m	Vous devez ajouter du réfrigérant supplémentaire. Pour les entretiens suivants, entourez la quantité sélectionnée dans les tableaux ci-dessous



INFORMATIONS

La longueur de tuyau correspond à la longueur dans un sens du tuyau de liquide.

Pour déterminer la quantité de réfrigérant supplémentaire (R en kg)

	30~40 m	40~50 m
R:	0,5 kg	1,0 kg

3.4.2 Détermination de la quantité de recharge complète

Modèle					
	5~10	10~20	20~30	30~40	40~50
AZQS100+125	1,9	2,4	2,9	3,4	3,9
AZQS140	3,0	3,5	4,0	4,5	5,0

3.4.3 Charge du réfrigérant: Configuration

Voir "3.3.1 Contrôle du tuyau de réfrigérant: Configuration" à la page 6.

3.4.4 Charge du réfrigérant



AVERTISSEMENT

- Utilisez uniquement du réfrigérant R410A. D'autres substances peuvent entraîner des explosions et des accidents.
- Le réfrigérant R410A contient des gaz fluorés à effet de serre encadrés par le protocole de Kyoto. Son potentiel de réchauffement global est de 1975. NE LAISSEZ PAS ces gaz s'échapper dans l'atmosphère.
- Lorsque vous chargez du réfrigérant, utilisez toujours des gants de protection et des lunettes de sécurité.

Condition requise: Avant de charger du réfrigérant, assurez-vous que le tuyau de réfrigérant est connecté et vérifié (test de fuite et séchage à vide).

- Raccordez le cylindre de réfrigérant à l'orifice de service de la vanne d'arrêt de gaz et à l'orifice de service de la vanne d'arrêt de liquide.
- Chargez la quantité de réfrigérant supplémentaire.
- Ouvrez les vannes d'arrêt.

3.4.5 Apposition de l'étiquette des gaz à effet de serre fluorés

1 Remplissez l'étiquette comme suit:

Contains fluorinated greenhouse gases covered by the Kyoto Protocol

R410A

① = kg a

② = kg b

①+② = kg c

- Charge de réfrigérant en usine: reportez-vous à la plaque signalétique de l'unité
- Quantité de réfrigérant supplémentaire chargée
- Charge de réfrigérant totale

2 L'étiquette complétée doit être apposée à l'intérieur du produit et à proximité de l'orifice de recharge du produit (par ex. à l'intérieur du couvercle d'entretien).

3.5 Raccordement du câblage électrique



DANGER: RISQUE D'ÉLECTROCUTION



AVERTISSEMENT

Utilisez TOUJOURS un câble multiconducteur pour l'alimentation électrique.



ATTENTION

Lors de l'utilisation des unités dans des applications avec des réglages de température d'alarme, nous vous recommandons de prévoir un retard de 10 minutes pour signaler tout dépassement de la température d'alarme. L'unité peut s'arrêter quelques minutes lors du fonctionnement normal pour "le dégivrage" ou "l'arrêt du thermostat".

3.5.1 À propos de la conformité électrique

AZQS_V1 + AZQS125_Y1

Équipement conforme à la norme EN/IEC 61000-3-12 (norme technique européenne/internationale définissant les seuils pour les courants harmoniques produits par les équipements raccordés à des systèmes basse tension publics, avec un courant d'entrée de >16 A et ≤ 75 A par phase).

AZQS140_Y1

Équipement satisfaisant à:

- EN/IEC 61000-3-12** pour autant que l'impédance de court-circuit S_{sc} soit supérieure ou égale à la valeur S_{sc} minimale au point d'interface entre l'alimentation de l'utilisateur et le réseau public.
- EN/IEC 61000-3-12 = Norme technique européenne/internationale fixant les limites des courants harmoniques produits par l'équipement raccordé aux systèmes basse tension publics avec une entrée de courant de >16 A et ≤ 75 A par phase.
- L'installateur ou l'utilisateur de l'équipement a la responsabilité – éventuellement en consultant l'opérateur du réseau de distribution – de veiller à ce que l'équipement soit uniquement raccordé à l'alimentation avec un courant de court-circuit S_{sc} supérieur ou égal à la valeur minimale S_{sc} .

Modèle	Valeur S_{sc} minimale
AZQS140_Y1	1170 kVA ^(a)

(a) Il s'agit de la valeur la plus sévère. Pour des données de produit spécifiques, voir les manuels de données.

3 Installation

3.5.2 Spécifications des composants de câblage standard

Composant		AZQS_V1			AZQS_Y1		
		100	125	140	100	125	140
Câble d'alimentation	MCA ^(a)	29,5 A	31,5 A	32,8 A	15,2 A	17,2 A	21,8 A
	Tension	230 V			400 V		
	Phase	1~			3N~		
	Fréquence	50 Hz					
	Taille des câbles	Doivent se conformer à la législation en vigueur					
Câbles d'interconnexion		Section de câble minimale de 2,5 mm ² et applicable pour le 230 V					
Fusible de remplacement recommandé		32 A	40 A	16 A	20 A	25 A	
Disjoncteur de fuite à la terre		Doivent se conformer à la législation en vigueur					

(a) MCA=Ampérage de circuit minimal. Les valeurs énumérées sont des valeurs maximales (voir données électriques de la combinaison avec les unités intérieures pour connaître les valeurs exactes).

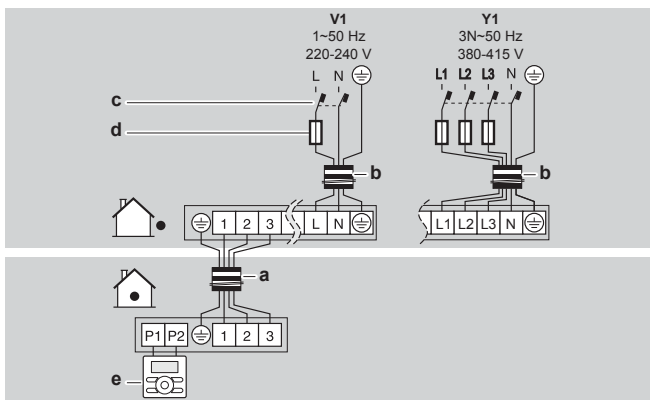
3.5.3 Raccordement du câblage électrique sur l'unité extérieure



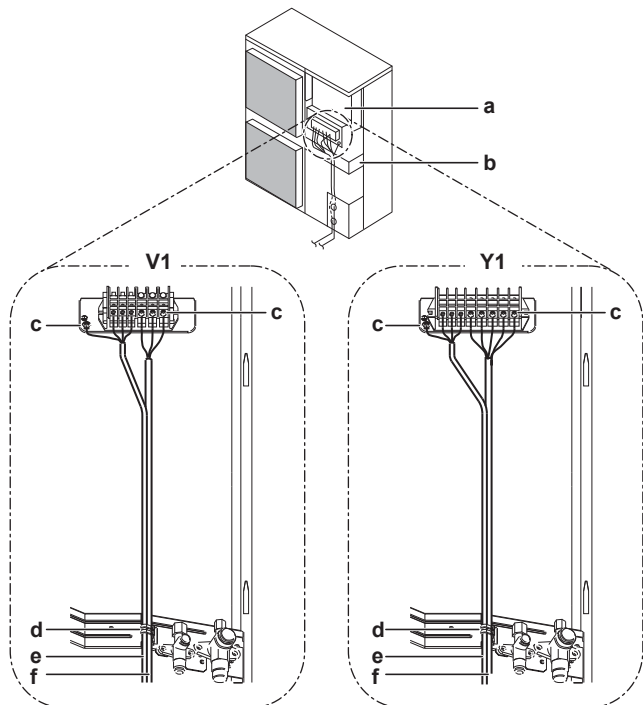
REMARQUE

- Respectez le schéma de câblage électrique (fourni avec l'unité, situé à l'intérieur du couvercle de service).
- Fixez le conducteur de terre à la plaque de fixation de la vanne d'arrêt de manière à ce qu'il ne glisse pas.
- Assurez-vous que le câblage électrique ne gêne PAS la remise en place correcte du couvercle d'entretien.

- Retirez le couvercle d'entretien.
- Raccordez le câble d'interconnexion et l'alimentation électrique comme suit:

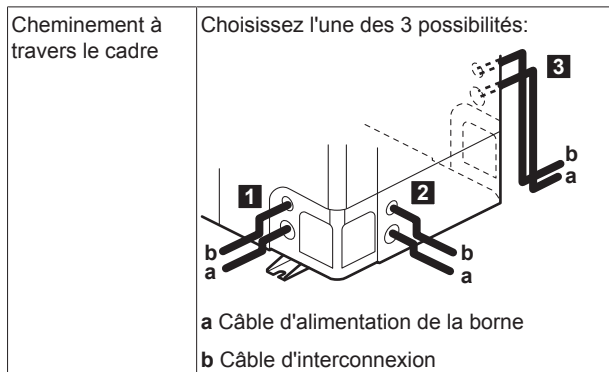


- a Câble d'interconnexion
 b Câble d'alimentation
 c Disjoncteur de protection contre les fuites à la terre
 d Fusible
 e Interface utilisateur



- a Coffret électrique
 b Plaque de fixation de la vanne d'arrêt
 c Terre
 d Attache-câble
 e Câble d'interconnexion
 f Câble d'alimentation

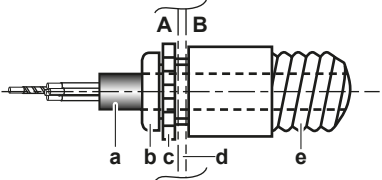
- Fixez les câbles (alimentation électrique et câble d'interconnexion) avec un attache-câble à la plaque de fixation de la vanne d'arrêt.
- Acheminez le câblage à travers le cadre et branchez-le à lui.



Connexion au cadre

Si des câbles partent de l'unité, un manchon de protection des conduites (insertions PG) peut être inséré au niveau du trou à défoncer.

Si vous n'utilisez pas de conduite de fils, veillez à protéger les fils avec des tubes en vinyle de manière à ce que le bord du trou à défoncer ne coupe pas les fils.



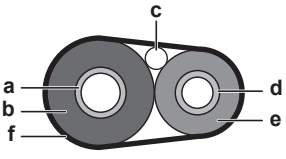
A Intérieur de l'unité extérieure
B Extérieur de l'unité extérieure
a Fil
b Douille
c Écrou
d Cadre
e Flexible

- Remontez le couvercle d'entretien.
- Branchez un disjoncteur de fuite à la terre et un fusible sur la ligne d'alimentation électrique.

3.6 Finalisation de l'installation de l'unité extérieure

3.6.1 Finalisation de l'installation de l'unité extérieure

- Isolez et installez la tuyauterie de réfrigérant et le câble d'interconnexion comme suit:



a Tuyau de gaz
b Isolation du tuyau de gaz
c Câble d'interconnexion
d Tuyau de liquide
e Isolation du tuyau de liquide
f Ruban de finition

- Installez le couvercle d'entretien.

3.6.2 Pour vérifier la résistance d'isolation du compresseur



REMARQUE

Si, après l'installation, du réfrigérant s'accumule dans le compresseur, la résistance d'isolation aux pôles peut baisser, mais si elle fait au moins 1 MΩ, alors la machine ne tombera pas en panne.

- Utilisez un mégohmmètre de 500 V pour la mesure de l'isolation.
- N'utilisez pas de mégohmmètre pour les circuits basse tension.

- Mesurez la résistance d'isolation aux pôles.

Si	Alors
≥1 MΩ	La résistance d'isolation est OK. Cette procédure est terminée.
<1 MΩ	La résistance d'isolation n'est pas OK. Passez à l'étape suivante.

- Mettez l'unité sous tension et laissez-la allumée pendant 6 heures.

Résultat: Le compresseur chauffera et tout réfrigérant dans le compresseur s'évaporerà.

- Mesurez la résistance d'isolation à nouveau.

4 Mise en service



REMARQUE

Ne faites JAMAIS fonctionner l'unité sans thermistances et/ou capteurs/contacteurs de pression au risque de brûler le compresseur.

4.1 Liste de contrôle avant test

Ne faites PAS fonctionner le système avant que les éléments suivants soient vérifiés:

<input type="checkbox"/>	Les unités intérieures sont correctement montées.
<input type="checkbox"/>	En cas d'utilisation de l'interface utilisateur sans fil: Le panneau de décoration de l'unité intérieure avec récepteur infrarouge est installé.
<input type="checkbox"/>	L' unité extérieure est correctement montée.
<input type="checkbox"/>	Le câblage sur place suivant a été effectué conformément au présent document et à la législation applicable: <ul style="list-style-type: none"> Entre le panneau d'alimentation local et l'unité extérieure Entre l'unité extérieure et l'unité intérieure
<input type="checkbox"/>	Il n'y a PAS de phases manquantes ni de phases inversées .
<input type="checkbox"/>	Le système est correctement mis à la terre et les bornes de terre sont serrées.
<input type="checkbox"/>	Les fusibles ou les dispositifs de protection installés localement sont conformes au présent document et n'ont pas été contournés.
<input type="checkbox"/>	La tension d'alimentation doit correspondre à la tension indiquée sur l'étiquette d'identification de l'unité.
<input type="checkbox"/>	Le coffret électrique ne contient PAS de raccords desserrés ou de composants électriques endommagés.
<input type="checkbox"/>	La résistance d'isolation du compresseur est OK.
<input type="checkbox"/>	Il n'y a PAS de composants endommagés ou de tuyaux coincés à l'intérieur des unités intérieure et extérieure.
<input type="checkbox"/>	Il n'y a PAS de fuites de réfrigérant .
<input type="checkbox"/>	Les tuyaux installés sont de taille correcte et sont correctement isolés.
<input type="checkbox"/>	Les vannes d'arrêt (gaz et liquide) de l'unité extérieure sont complètement ouvertes.

5 Données techniques

4.2 Essai de fonctionnement



REMARQUE

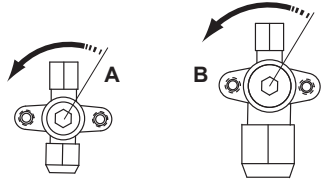
N'interrompez pas le test.



INFORMATIONS

Au cas où vous devez refaire le test de fonctionnement, reportez-vous au manuel d'entretien.

- 1 Suivez les étapes d'introduction.

#	Action
1	Ouvrez la vanne d'arrêt de liquide (A) et la vanne d'arrêt de gaz (B) en retirant le capuchon de la tige et en le tournant dans le sens contraire des aiguilles d'une montre avec une clé hexagonale jusqu'à l'arrêt. 
2	Fermez le couvercle d'entretien pour éviter tout choc électrique.
3	Afin de protéger le compresseur, branchez l'alimentation au moins 6 heures avant le début du fonctionnement.
4	Sur l'interface utilisateur, réglez l'unité en mode de refroidissement.

- 2 Sur l'interface utilisateur, mettez l'unité en marche.

Résultat: L'essai de fonctionnement commence automatiquement. Pendant le test de fonctionnement, la LED de test H2P est allumée. Lorsque le test de fonctionnement est terminé, la LED s'éteint.

4.3 Codes d'erreur lors de la réalisation d'un essai de marche

Si l'installation de l'unité extérieure n'a PAS été faire correctement, les codes d'erreur suivants peuvent s'afficher sur l'interface utilisateur:

Code d'erreur	Cause possible
Rien d'affiché (la température réglée actuellement n'est pas affichée)	<ul style="list-style-type: none"> Le câblage est débranché ou il y a une erreur de câblage (entre l'alimentation électrique et l'unité extérieure, entre l'unité extérieure et les unités intérieures, entre l'unité intérieure et l'interface utilisateur). Le fusible de la carte de circuits imprimés de l'unité extérieure a grillé.
E3, E4 ou L8	<ul style="list-style-type: none"> Les vannes d'arrêt sont fermées. L'entrée d'air ou la sortie d'air est bloquée.
E7	Il y a une phase manquante dans le cas d'unités à alimentation triphasée. Note: L'opération sera impossible. Coupez l'alimentation, revérifiez le câblage et commutez la position de deux des trois fils électriques.
L4	L'entrée d'air ou la sortie d'air est bloquée.
U0	Les vannes d'arrêt sont fermées.

Code d'erreur	Cause possible
U2	<ul style="list-style-type: none"> Il y a un déséquilibre de tension. Il y a une phase manquante dans le cas d'unités à alimentation triphasée. Note: L'opération sera impossible. Coupez l'alimentation, revérifiez le câblage et commutez la position de deux des trois fils électriques.
U4 ou UF	Le câble d'embranchement entre unités n'est pas correct.
UA	Les unités extérieure et intérieure ne sont pas compatibles.



REMARQUE

- Le détecteur de protection de phase inversée ne fonctionne que quand le produit est amorcé. Par conséquent, la détection de phase inversée n'est pas effectuée pendant le fonctionnement normal du produit.
- Le détecteur de protection de phase inversée est conçu pour arrêter le produit en cas d'anomalies lorsque le produit a démarré.
- Remplacez deux des trois phases (L1, L2 et L3) en cas d'anomalie de la protection de phase inversée.

5 Données techniques

5.1 Schéma de câblage

5.1.1 Schéma de câblage: Unité extérieure

Le schéma de câblage électrique est fourni avec l'unité, situé à l'intérieur du couvercle d'entretien.

Remarques concernant AZQS_V1:

Remarques:	
1	Symboles (voir légende).
2	Couleurs (voir légende).
3	Ce schéma de câblage s'applique uniquement à l'unité extérieure.
4	Reportez-vous à l'autocollant du schéma de câblage (à l'arrière du couvercle d'entretien) pour savoir comment utiliser les commutateurs BS1~BS4 et DS1.
5	Lors du fonctionnement, ne court-circuitez pas les dispositifs de protection S1PH et S1PL.
6	Reportez-vous au manuel d'entretien pour les instructions concernant le réglage des sélecteurs (DS1). Le réglage d'usine de tous les sélecteurs est OFF.
7	Reportez-vous au tableau de combinaisons et au manuel d'options pour savoir comment brancher le câblage à X6A, X28A et X77A.

Remarques concernant AZQS_Y1:

Remarques:	
1	Ce schéma de câblage s'applique uniquement à l'unité extérieure.
2	Reportez-vous au tableau de combinaisons et au manuel d'options pour savoir comment brancher le câblage à X6A, X28A et X77A.
3	Reportez-vous à l'autocollant du schéma de câblage (à l'arrière du couvercle d'entretien) pour savoir comment utiliser les commutateurs BS1~BS4 et DS1.

4	Lors du fonctionnement, ne court-circuitez pas le dispositif de protection S1PH.
5	Reportez-vous au manuel d'entretien pour les instructions concernant le réglage des sélecteurs (DS1). Le réglage d'usine de tous les sélecteurs est OFF.
6	Uniquement pour la classe 71.

Légende pour les schémas de câblage:

A1P~A2P	Carte de circuits imprimés
BS1~BS4	Bouton poussoir
C1~C3	Condensateur
DS1	Commutateur DIP
E1H	Chauffage de la plaque de fond (option)
F1U~F8U (AZQS100_V1)	<ul style="list-style-type: none"> ▪ F1U, F2U: Fusible ▪ F6U: Fusible (T 3,15 A / 250 V) ▪ F7U, F8U: Fusible (F 1,0 A / 250 V)
F1U~F8U (AZQS125+140_V1)	<ul style="list-style-type: none"> ▪ F1U~F4U: Fusible ▪ F6U: Fusible (T 5,0 A / 250 V) ▪ F7U, F8U: Fusible (F 1,0 A / 250 V)
F1U~F8U (AZQS_Y1)	<ul style="list-style-type: none"> ▪ F1U, F2U: Fusible (31,5 A / 250 V) ▪ F1U (A2P): Fusible (T 5,0 A / 250 V) ▪ F3U~F6U: Fusible (T 6,3 A / 250 V) ▪ F7U, F8U: Fusible (F 1,0 A / 250 V)
H1P~H7P	Diode électroluminescente (moniteur d'entretien orange)
HAP	Diode électroluminescente (moniteur d'entretien vert)
K1M, K11M	Contacteur magnétique
K1R (AZQS_V1)	Relais magnétique (Y1S)
K1R (AZQS_Y1)	<ul style="list-style-type: none"> ▪ K1R (A1P): Relais magnétique (Y1S) ▪ K1R (A2P): Relais magnétique
K2R (AZQS100_V1)	Relais magnétique
K2R (AZQS_Y1)	<ul style="list-style-type: none"> ▪ K2R (A1P): Relais magnétique (E1H option) ▪ K2R (A2P): Relais magnétique
K10R, K13R~K15R	Relais magnétique
K4R	Relais magnétique E1H (option)
L1R~L3R	Réactance
M1C	Moteur (compresseur)
M1F	Moteur (ventilateur supérieur)
M2F	Moteur (ventilateur inférieur)
PS	Alimentation de commutation
Q1DI	Disjoncteur de fuite à la terre (non fourni)
R1~R6	Résistance
R1T	Thermistance (air)
R2T	Thermistance (décharge)
R3T	Thermistance (aspiration)
R4T	Thermistance (échangeur de chaleur)
R5T	Thermistance (centre de l'échangeur de chaleur)
R6T	Thermistance (liquide)
R7T (AZQS125+140_V1)	Thermistance (aillette)

R7T, R8T (AZQS100_V1)	Thermistance (Coefficient de température positif)
R10T (AZQS_Y1)	Thermistance (aillette)
RC	Circuit de récepteur de signal
S1PH	Pressostat de haute pression
S1PL	Pressostat basse pression
TC	Circuit de transmission du signal
V1D~V4D	Diode
V1R	Module d'alimentation IGBT
V2R, V3R	Module diode
V1T~V3T	Transistor bipolaire de grille isolée (IGBT)
X6A	Connecteur (option)
X1M	Barrette à bornes
Y1E	Vanne d'expansion électronique
Y1S	Electrovanne (soupape 4 voies)
Z1C~Z6C	Filtre antiparasite (âme en ferrite)
Z1F~Z6F	Filtre antiparasite

Symboles:

	Alimenté
	Neutre
	Câblage sur place
	Barrette à bornes
	Connecteur
	Connecteur du relais
	Connexion
	Terre de protection
	Terre sans bruit
	Borne
	Option

Couleurs:

BLK	Noir
BLU	Bleu
BRN	Marron
GRN	Vert
ORG	Orange
RED	Rouge
WHT	Blanc
YLW	Jaune



4P385528-1 000000T

Copyright 2014 Daikin

DAIKIN EUROPE N.V.

Zandvoordestraat 300, B-8400 Oostende, Belgium

4P385528-1 2014.08