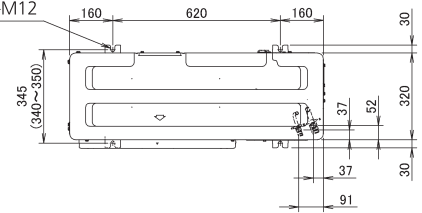


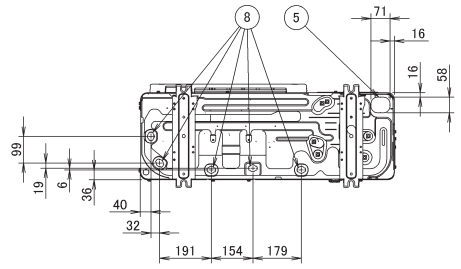
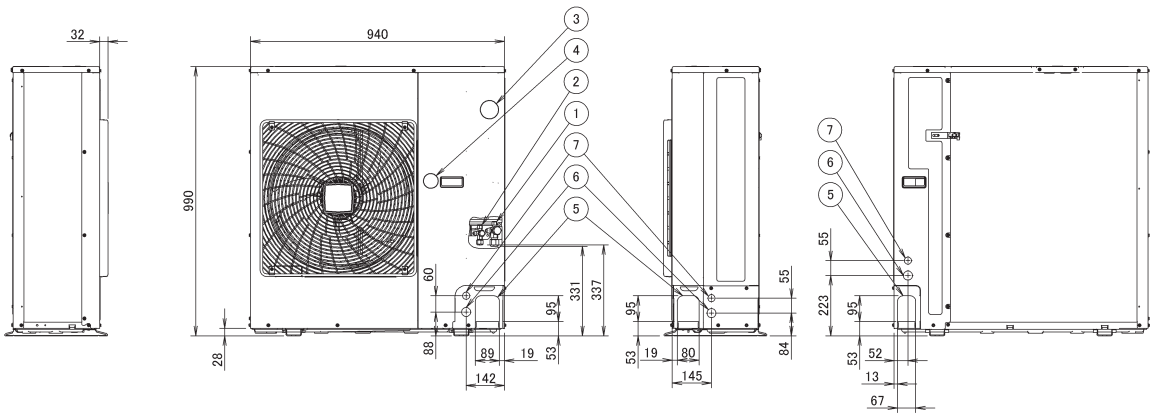
°
°
°
°

" †
",

Boulon d'ancrage
boulon 4-M12



- 1 Raccordement du tuyau de gaz - ϕ 15,9 dudgeon
- 2 Raccordement du tuyau de liquide - ϕ 9,5 dudgeon
- 3 Passage pour entretien (dans l'unité)
- 4 Borne de masse M5 (au boîtier de commande)
- 5 Entrée du tuyauterie de réfrigérant
- 6 Entrée de câble d'alimentation électrique (trou défonçable ϕ 34)
- 7 Entrée du câble de commande (trou défonçable ϕ 27)
- 8 Sortie de drainage



)