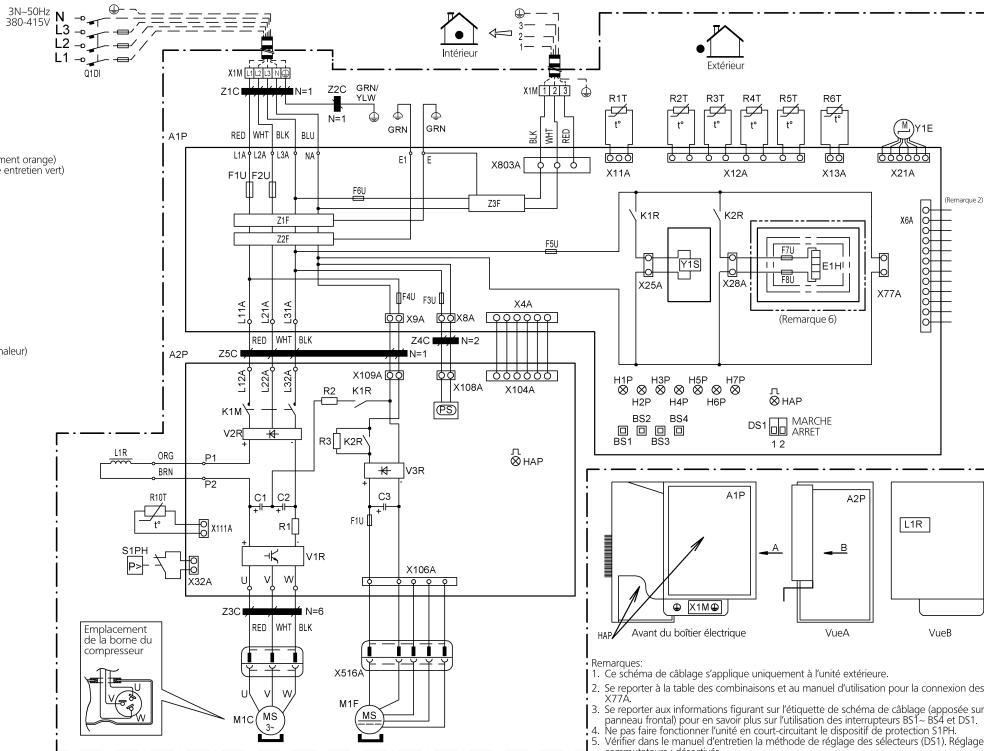
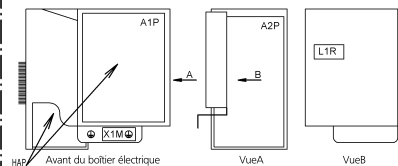


AZQS100-125BY1

- A1P : Circuits imprimés
- A2P : Circuits imprimés (Inverter)
- BS1-BS2 : Appuyez sur l'interrupteur en bouton
- C1-C3 : Condensateur
- DS1 : Interrupteur variateur
- E1H : Châffage au niveau du socle (Option)
- F1U : Fusible (31,5A / 250V)
- F2U : Fusible (31,5A / 250V)
- F3U-F6U : Fusible (T 6,3A / 250V)
- F7U-F8U : Fusible (T 1,0A / 250V)
- F1U (A2P) : Fusible (T 5,0A / 250V)
- H1P-H7P : Diode lumineuse (témoin de fonctionnement orange)
- HAP (A1P, A2P) : Diode émettrice lumière (écran contrôle entretien vert)
- K1M : Contacteur magnétique
- K1R (A1P) : Relais magnétique
- K1R (A2P) : Relais magnétique
- K2R (A1P) : Relais magnétique (E1H Option)
- K2R (A2P) : Relais magnétique
- L1R : Réacteur
- M1C : Moteur (compresseur)
- M1F : Moteur (ventilateur) (Supérieur)
- M2F : Moteur (ventilateur) (Inférieur)
- PS : Commutation d'alimentation électrique
- Q1DI : Disjoncteur de fuites à la terre (30mA)
- R1-R3 : Résisteur
- R1T : Thermistance (air)
- R2T : Thermistor (refoulement)
- R3T : Thermistor (Aspiration)
- R4T : Thermistor (Echangeur de chaleur)
- R5T : Thermistance (centre d'échangeur de chaleur)
- R6T : Thermistor (liquide)
- R10T : Thermistor (ailette)
- S1PH : Pressostat (Élevé)
- V1R : IGBT Module d'alimentation
- V2R, V3R : Module de diode
- X6A : Raccord (Option)
- X1M : Tablette à bornes
- Y1E : Détendeur électronique
- Y1S : vanne à solénoïde (Vanne à 4 voies)
- Z1C-Z5C : Filtre antiparasites (noyau de ferrite)
- Z1F-Z3F : Filtre anti-parasite



- L: Sous tension
- N: Conducteur neutre
- ⏏ : Câblages électriques à effectuer sur place
- ⊕ : Terre de protection (vis)
- ⊕ : Mise à la terre silencieuse
- : Bornes
- : Raccord
- : Tablette à bornes
- ⊞ : Raccord
- ⊞ : Connecteur relais
- ⊞ : Option



- Remarques:
1. Ce schéma de câblage s'applique uniquement à l'unité extérieure.
 2. Se reporter à la table des combinaisons et au manuel d'utilisation pour la connexion de câbles X6A, X28A et X77A.
 3. Se reporter aux informations figurant sur l'étiquette de schéma de câblage (apposée sur la partie arrière du panneau frontal) pour en savoir plus sur l'utilisation des interrupteurs BS1-BS4 et DS1.
 4. Ne pas faire fonctionner l'unité en court-circuitant le dispositif de protection S1PH.
 5. Vérifier dans le manuel d'entretien la méthode de réglage des sélecteurs (DS1). Réglages d'usine de tous les commutateurs : désactivés.
 6. classe 71 uniquement