



Siesta[®]

MANUEL D'INSTALLATION

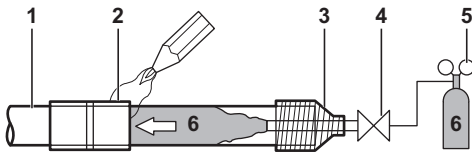
Climatiseurs système Split

AZQS100B7V1B
AZQS125B7V1B
AZQS140B7V1B

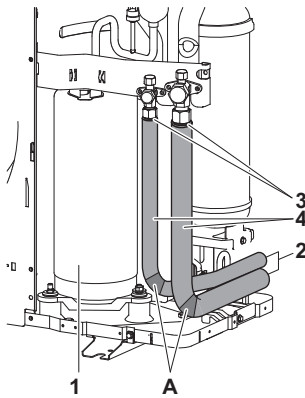
AZQS100B7Y1B
AZQS125B7Y1B
AZQS140B7Y1B

		↙	↘	↖	↗	↕	A	B1	B2	C	D1	D2	E	L1/L2		
(A-1)		✓						≥100								
		✓		✓	✓			≥100	≥100		≥100					
		✓				✓							≤500	≥1000		
		✓		✓	✓	✓		≥150	≥150		≥150		≤500	≥1000		
			✓										≥500			
			✓										≤500	≥500	≥1000	
		✓	✓				L1<L2	H<L2	≥100				≥500			
							L2<L1	L2<H	≥100				≥500			
							L1<L2	L1≤H	≥250	≤500		≥750		≥1000	L1≤1/2H	
								H<L1	L1≤H					1/2H<L1≤H	1	
(A-2)		✓		✓	✓			≥200	≥300		≥1000					
		✓		✓	✓	✓		≥200	≥300		≥1000		≤500	≥1000		
			✓										≥1000			
			✓			✓					≤500		≥1000		≥1000	
		✓	✓				L1<L2	H<L2	≥300			≥1000				
							L2<L1	L2<H	≥250			≥1500			L2≤1/2H	
									≥300						1/2H<L2≤H	
							L1<L2	L1≤H	≥300	≤500		≥1000		≥1000	L1≤1/2H	
								H<L1	L1≤H					1/2H<L1≤H	1	
							L2<L1	L2≤H	≥250			≥1500	≤500	≥1000	L2≤1/2H	
						H<L2	L2≤H					1/2H<L2≤H	2			

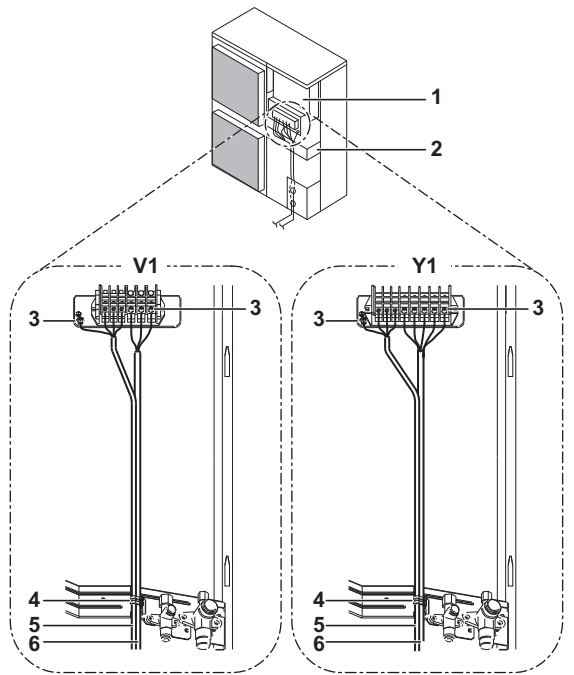
1



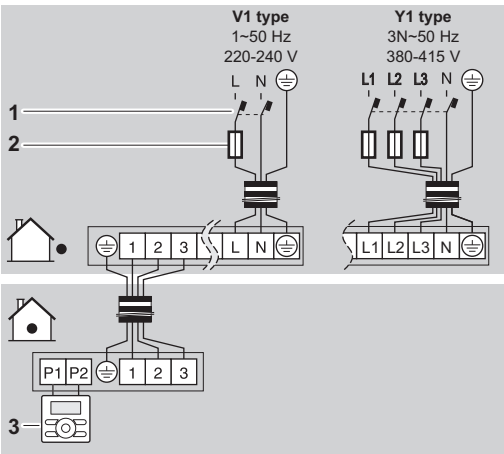
2



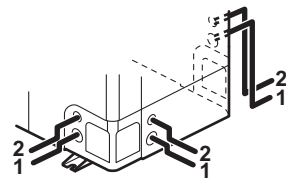
3



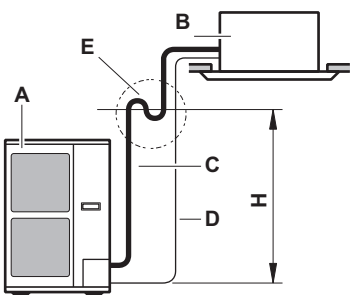
6



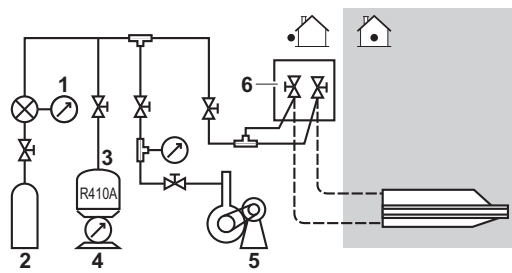
4



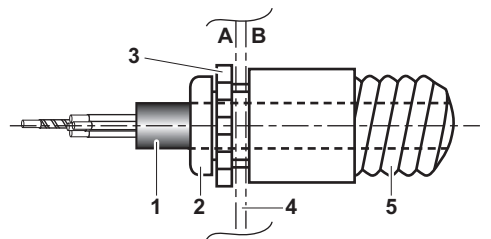
5



7



8



9

Table des matières

	Page
1. Définitions.....	1
1.1. Signification des avertissements et symboles.....	1
1.2. Signification des termes utilisés.....	1
2. Considérations de sécurité.....	2
3. Avant l'installation.....	3
3.1. Portée de ce manuel.....	3
3.2. Précautions.....	3
3.3. Précautions pour le R410A.....	4
3.4. Installation.....	4
4. Accessoires.....	4
4.1. Manutention.....	4
5. Choix du lieu d'installation.....	4
5.1. Généralités.....	4
5.2. Choix d'un emplacement dans les pays froids.....	5
6. Précautions à prendre lors de l'installation.....	5
6.1. Travaux de fondation.....	5
6.2. Méthode d'installation pour prévenir le basculement.....	6
6.3. Elimination du tuyau d'évacuation.....	6
7. Espace de service d'installation.....	6
7.1. Précautions à prendre lors de l'installation.....	6
8. Taille des tuyaux de fluide frigorigène et longueur permise des tuyaux.....	7
8.1. Sélection du matériau de canalisation.....	7
8.2. Diamètre de la tuyauterie de réfrigération.....	7
8.3. Longueur de tuyauterie permise et différence de hauteur.....	7
9. Précautions à prendre en ce qui concerne la tuyauterie de réfrigérant.....	8
9.1. Directives d'évasement.....	8
9.2. Directives de brasage.....	8
9.3. Fonctionnement de la vanne d'arrêt.....	9
9.4. Couples de serrage.....	9
10. Tuyauterie de réfrigérant.....	9
10.1. Eviter la pénétration d'objets étrangers.....	10
10.2. Précautions lors de la connexion de tuyauterie locale et de l'isolation correspondante.....	10
10.3. Précautions en cas d'installation d'un piège.....	10
11. Test d'étanchéité et séchage à vide.....	10
11.1. Directives générales.....	10
11.2. Configuration.....	10
11.3. Test de fuite.....	11
11.4. Séchage à vide.....	11
12. Recharge de réfrigérant.....	11
12.1. Information importante relative au réfrigérant utilisé.....	11
12.2. Précautions et directives générales.....	11
12.3. Calcul de la charge de réfrigérant supplémentaire.....	12
12.4. PRecharge complète.....	12
12.5. Poids total de la charge de réfrigérant (après une fuite, etc.).....	12
13. Opération de pompage.....	13
14. Travaux de câblage électrique.....	13
14.1. Précautions concernant le travail de câblage électrique.....	13
14.2. Raccordement de l'alimentation électrique et du câblage entre les unités.....	13
14.3. Précautions à prendre pour le câblage de l'alimentation et entre les unités.....	14
14.4. Spécifications des composants de câblage standard.....	14
15. Test de fonctionnement.....	14
15.1. Vérifications préalables.....	15
15.2. Essai de fonctionnement.....	15
15.3. Précautions relatives aux tests de fonctionnement.....	15
15.4. Diagnostic de panne au moment de la première installation.....	15
16. Schéma de câblage.....	16

Merci d'avoir acheté ce produit.

Les instructions originales sont rédigées en anglais. Les autres langues sont les traductions des instructions d'origine.



LISEZ ATTENTIVEMENT CES INSTRUCTIONS AVANT L'INSTALLATION. ELLES VOUS EXPLIQUENT COMMENT INSTALLER ET CONFIGURER CORRECTEMENT L'UNITÉ. CONSERVEZ CE MANUEL À PORTÉE DE MAIN POUR UNE UTILISATION ULTÉRIEURE.

1. Définitions

1.1. Signification des avertissements et symboles

Les mises en garde dans ce manuel sont classées en fonction de leur sévérité et de leur probabilité d'apparition.



DANGER

Indique une situation dangereuse qui, si elle n'est pas évitée, entraînera la mort ou des blessures graves.



AVERTISSEMENT

Indique une situation potentiellement dangereuse qui, si elle n'est pas évitée, peut entraîner la mort ou des blessures graves.



ATTENTION

Indique une situation potentiellement dangereuse qui, si elle n'est pas évitée, pourrait entraîner des blessures mineures ou modérées. Elle peut également servir pour signaler des pratiques peu sûres.



REMARQUE

Indique une situation qui pourrait entraîner des accidents avec dommages aux équipements ou biens uniquement.



INFORMATION

Ce symbole indique des conseils utiles ou informations supplémentaires.

Certains types de danger sont représentés par des symboles spéciaux:



Courant électrique.



Risque de brûlures.

1.2. Signification des termes utilisés

Manuel d'installation:

Manuel d'instructions spécifié pour un certain produit ou application, expliquant comment l'installer, le configurer et l'entretenir.

Mode d'emploi:

Manuel d'instructions spécifié pour un certain produit ou application, expliquant comment l'utiliser.

Manuel d'entretien:

Manuel d'instructions spécifié pour un certain produit ou application, qui explique (le cas échéant) comment installer, configurer, utiliser et/ou entretenir le produit ou l'application.

Distributeur:

Représentant de vente pour les produits conformément au sujet de ce manuel.

Installateur:

Personne compétente techniquement qui est qualifiée pour installer les produits conformément au sujet de ce manuel.

Utilisateur:

Personne qui est le propriétaire du produit et/ou utilise le produit.

Société d'entretien:

Société qualifiée qui peut effectuer ou coordonner le service requis sur l'unité.

Législation en vigueur:

Toutes les directives, lois, normes et/ou codes internationaux, européens, nationaux et locales qui concernent et s'applique à un certain produit ou application.

Accessoires:

Équipement qui est fourni avec l'unité et qui doit être installé conformément aux instructions dans la documentation.

Équipement en option:

Équipement qui peut être combiné en option aux produits conformément au sujet de ce manuel.

Non fourni:

Équipement qui doit être installé conformément aux instructions de ce manuel, mais qui n'est pas fourni par Daikin.

2. Considérations de sécurité

Les présentes précautions couvrent toutes des sujets importants, veuillez donc à les suivre scrupuleusement.

Toutes les activités décrites dans ce manuel seront effectuées par un installateur.

Veuillez à porter l'équipement de protection personnel adéquat (gants, lunettes, ...) lors de l'installation, de la maintenance ou de l'entretien de l'unité.

En cas de doute quant aux procédures d'installation ou au fonctionnement de l'unité, prenez contact avec votre distributeur local pour tout conseil et information.

Une installation ou une fixation incorrecte de l'équipement ou des accessoires peut provoquer une électrocution, un court-circuit, des fuites, un incendie ou endommager l'équipement. Veuillez à utiliser uniquement des accessoires, équipements en option et pièces de rechange fabriqués par Daikin et spécifiquement conçus en vue d'une utilisation avec le produit conformément au sujet de ce manuel et à les faire installer par un installateur.

**DANGER: CHOC ELECTRIQUE**

Eteignez toute l'alimentation électrique avant de retirer le panneau de service du coffret électrique ou avant d'effectuer des connexions ou de toucher des composants électriques.

Pour éviter un choc électrique, veillez à débrancher l'alimentation électrique 1 minute ou plus avant d'intervenir sur les pièces électriques. Même après 1 minute, toujours mesurer la tension aux bornes des capacitances du circuit principal ou sur les composants électriques et, avant de les toucher, s'assurer que la tension est inférieure ou égale à 50 V CC.

Lorsque les panneaux d'entretien sont retirés, des pièces sous tension peuvent facilement être touchées par accident. Ne laissez jamais l'appareil sans surveillance pendant l'installation ou l'entretien quand le panneau d'entretien est retiré.

**DANGER: NE TOUCHEZ PAS LES TUYAUX ET LES PIÈCES INTERNES**

Ne touchez pas les tuyaux réfrigérants, les tuyaux d'eau et les pièces internes pendant et juste après leur fonctionnement. La tuyauterie et les pièces internes peuvent être chaudes ou froides en fonction des conditions de travail de l'unité.


Il est possible de se brûler ou de se gercer les mains en cas de contact de la tuyauterie ou des pièces internes. Pour éviter des blessures, laissez le temps à la tuyauterie et aux pièces internes de revenir à une température normale ou, s'il est indispensable de les toucher, veillez à porter des gants de protection.

Avertissement

- Demandez à votre distributeur ou à des personnes qualifiées d'effectuer l'installation. N'installez pas la machine vous-même. Une installation incorrecte peut causer des fuites d'eau, des électrocutions ou incendie.
- Effectuez les travaux d'installation conformément au présent manuel d'installation. Une installation incorrecte peut causer des fuites d'eau, des électrocutions ou incendie.
- L'équipement n'est pas destiné à une utilisation dans une atmosphère potentiellement explosive.
- Adressez-vous au revendeur le plus proche pour savoir ce qu'il y a lieu de faire en cas de fuite de réfrigérant. Quand l'unité doit être installée dans une petite pièce, il est nécessaire de prendre des mesures adéquates pour que l'ampleur de la fuite de réfrigérant ne dépasse pas la limite de concentration en cas de fuite. Sinon, cela peut entraîner un accident dû à un manque d'oxygène.
- Veillez à n'utiliser que les accessoires et pièces spécifiées pour le travail d'installation. La non-utilisation des pièces spécifiées peut avoir pour conséquence une fuite d'eau, des électrocutions, incendie ou chute de l'unité.
- Installez l'unité sur une fondation qui peut supporter son poids. Un manque de robustesse peut provoquer la chute de l'équipement et provoquer des lésions.
- Effectuez les travaux d'installation spécifiés en tenant compte des vents forts, typhons ou tremblements de terre. Une mauvaise installation peut donner lieu à des accidents suite à la chute de l'équipement.
- Assurez-vous que tout le travail électrique est effectué par du personnel qualifié en conformité avec la législation en vigueur et le présent manuel d'installation, en utilisant un circuit séparé. Une alimentation électrique insuffisante ou un circuit électrique inadapté peut conduire à des chocs électrique ou incendie.
- Assurez-vous que tout le câblage est sécurisé, en utilisant les câbles spécifiés et en vérifiant que les forces externes n'agissent pas sur les connexions ou câbles des bornes. Une connexion ou fixation incomplète peut provoquer un incendie.
- Lors de l'installation du câblage entre les unités intérieures et extérieures, et l'alimentation électrique, formez les câbles de manière à ce que le panneau avant puisse être correctement attaché. Si le panneau avant n'est pas bien placé, des électrocutions, incendie ou surchauffe des bornes peuvent en découler.
- En cas de fuite du gaz réfrigérant pendant l'installation, aérez la zone immédiatement. Des émanations de gaz toxiques peuvent se produire si le gaz réfrigérant entre en contact avec une flamme.
- Après avoir terminé le travail d'installation, assurez-vous qu'il n'y a aucune fuite de gaz réfrigérant. Du gaz toxique peut être produit si le gaz réfrigérant fuit dans la pièce et entre en contact avec une source de flamme, comme un chauffage, une cuisinière.

- Si vous envisagez de repositionner les anciennes unités installées, vous devez d'abord récupérer le réfrigérant après l'opération de pompage. Reportez-vous au chapitre "13. Opération de pompage" à la page 13.
- Ne touchez jamais directement tout réfrigérant s'écoulant accidentellement. Il y a un risque de blessures graves dues aux gelures.
- Veillez à installer un disjoncteur de fuite à la terre conformément à la législation en vigueur. Le non-respect de cette consigne peut provoquer des chocs électriques et un incendie.

Attention

- Raccordez l'unité à la terre.
La résistance de mise à la terre doit être conforme à la législation en vigueur.
Ne connectez pas le câble de mise à la terre aux tuyauteries de gaz ou d'eau, au fil de mise à la terre de tiges de paratonnerre ou de téléphone.
 Une mise à la terre incomplète peut provoquer des électrocutions.
- Tuyau de gaz.
Un incendie ou une explosion peut se produire en cas de fuite de gaz.
- Tuyau d'eau.
Des tubes en vinyle dur ne sont pas des mises à la terre efficaces.
- Fil de mise à la terre des tiges de paratonnerre ou téléphone.
Le potentiel électrique peut augmenter de façon anormale s'il est touché par un boulon de paratonnerre.
- Installez une conduite de drainage conformément au présent manuel d'installation pour assurer un bon drainage, et isolez la conduite pour éviter la condensation.
Une conduite de drainage inadaptée peut provoquer des fuites d'eau et rendre humide les équipements.
- Installez les unités extérieures et intérieures, le câble d'alimentation et le câble de connexion à au moins un mètre des télévisions et radios pour éviter les interférences d'image ou les bruits.
(Suivant les ondes radio, une distance d'un mètre peut ne pas être suffisante pour éliminer les interférences.)
- Ne rincez pas l'unité extérieure. Cela pourrait provoquer un choc électrique ou un incendie.
- N'installez pas l'unité dans les endroits suivants:
 - Où il existe un brouillard d'huile minérale, une vaporisation ou vapeur d'huile comme dans une cuisine.
Les pièces en plastique peuvent se détériorer et peuvent tomber ou provoquer des fuites d'eau.
 - Là où du gaz corrosif - de l'acide sulfurique par exemple - est produit.
La corrosion, des tuyauteries en cuivre ou des parties soudées peut provoquer des fuites du réfrigérant.
 - Là où une machine émet des ondes électromagnétiques.
Les ondes électromagnétiques peuvent déranger le système de contrôle et provoquer un mauvais fonctionnement de l'équipement.
 - Endroit où des fuites de gaz inflammables peuvent se produire, où des fibres de carbone ou de la poussière pouvant détonner sont en suspension dans l'air ou où des gaz inflammables volatiles comme le dissolvant ou l'essence sont manipulés.
Ces types de gaz pourraient provoquer un incendie.
 - Où l'air contient une haute densité de sel comme près de la mer.
 - Là où la tension fluctue beaucoup comme dans les usines.
 - Dans les véhicules ou les navires.
 - Là où des vapeurs acides ou alcalines sont présentes.

- Ne laissez pas un enfant monter sur l'unité extérieure et évitez de placer un objet sur l'appareil. Il y a un risque de chute ou de trébuchement.
- Pour utiliser les unités dans des applications avec des réglages d'alarme de température, il est recommandé de prévoir un délai de 10 minutes pour signaler l'alarme au cas où la température d'alarme est dépassée. L'unité peut s'arrêter quelques minutes en cours de fonctionnement normal pour "dégivrer l'unité" ou en mode d'"arrêt de thermostat".
- Cet appareil est destiné à être utilisé par des utilisateurs experts ou formés dans des ateliers, l'industrie légère et les fermes ou à des fins commerciales par des profanes.
- Le niveau de pression sonore est inférieur à 70 dB(A).

Prévoyez un journal

Conformément aux normes nationale et internationale en vigueur, il peut être nécessaire d'accompagner l'appareil d'un journal qui contiendra au moins les renseignements suivants:

- informations concernant la maintenance,
- travaux de réparation,
- résultats des tests,
- périodes d'arrêt,
- etc...

En Europe, EN378 comprend les consignes générales relatives à ce journal.

3. Avant l'installation

3.1. Portée de ce manuel

Ce manuel décrit les procédures de manipulation, d'installation et de raccordement des unités AZQS100~140B.

3.2. Précautions



ATTENTION

Étant donné que la pression thermique est de 4,0 MPa ou 40 bar, des tuyaux à paroi plus épaisse peuvent s'avérer nécessaires. Reportez-vous au paragraphe "8.1. Sélection du matériau de canalisation" à la page 7.



REMARQUE: Résistance d'isolation du compresseur

Si, après l'installation, du réfrigérant s'accumule dans le compresseur, la résistance d'isolation peut baisser, mais si elle fait au moins 1 MΩ, alors la machine ne tombera pas en panne.

Mettez l'unité sous tension et laissez-la allumée pendant six heures. Ensuite, vérifiez si la résistance d'isolation du compresseur a augmenté ou non.

Le compresseur chauffera et tout réfrigérant dans le compresseur s'évaporerà.

Vérifiez ce qui suit si le disjoncteur de fuite à la terre s'est déclenché: Assurez-vous que le disjoncteur est compatible avec les hautes fréquences.

Cette unité dispose d'un onduleur; par conséquent, un disjoncteur capable de gérer les hautes fréquences est nécessaire pour empêcher le dysfonctionnement du disjoncteur proprement dit.

3.3. Précautions pour le R410A

- Le nouveau fluide de refroidissement exige des précautions particulières pour conserver le système propre, sec et étanche.
 - Propre et sec
Les corps étrangers (notamment les huiles minérales ou l'humidité) ne doivent pas être mélangés dans le système.
 - Étanche
Lire attentivement le chapitre "9. Précautions à prendre en ce qui concerne la tuyauterie de réfrigérant" à la page 8 et suivre ces procédures à la lettre.
- Le R410A étant un réfrigérant mixte, le réfrigérant supplémentaire requis doit être chargé à l'état liquide. (Si le réfrigérant est à l'état gazeux, sa composition change et le système ne fonctionnera pas correctement.)
- Les unités intérieures connectées doivent être des unités extérieures conçues exclusivement pour le R410A.

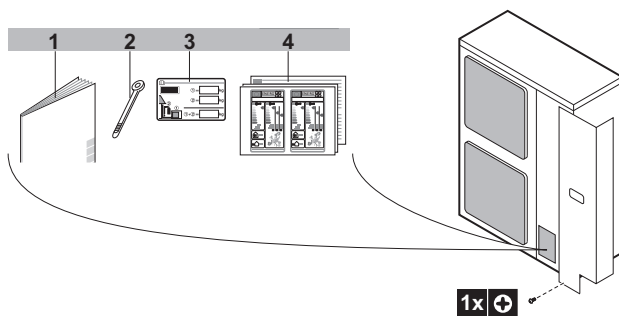
3.4. Installation

- Pour l'installation des unités intérieures, référez-vous aux instructions d'installation de l'unité intérieure.
- Les illustrations montrent le type d'unité extérieure AZQS140B. Ces instructions d'installation concernent également d'autres types.
- N'utilisez jamais l'unité avec une thermistance de refoulement et d'aspiration endommagée ou débranchée car cela peut entraîner une surchauffe destructrice du compresseur.
- Notez le numéro de série des plaques extérieures (frontales) lors du montage/démontage des plaques afin d'éviter les erreurs.
- Lors de la fermeture des panneaux de service, assurez-vous que le couple de serrage ne dépasse pas 4,1 N·m.

4. Accessoires

Vérifiez si les accessoires suivants accompagnent l'unité:

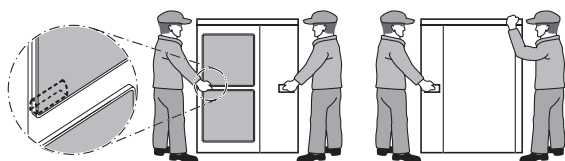
Reportez-vous à la figure ci-dessous pour connaître l'emplacement des accessoires.



- 1 Manuel d'installation
- 2 Attache
- 3 Étiquette de gaz à effet de serre fluorés
- 4 Étiquette énergétique

4.1. Manutention

Comme montré dans la figure, manipulez l'unité doucement par les poignées gauche et droite.



Placez les mains sur le coin au lieu de tenir l'alimentation d'aspiration à l'intérieur du boîtier sin le boîtier pourrait se déformer.



ATTENTION

Veillez à ce que vos mains ou des objets n'entrent pas en contact avec les ailerons arrière.

5. Choix du lieu d'installation

5.1. Généralités



AVERTISSEMENT

- Veillez à prendre des mesures appropriées afin d'empêcher que l'unité extérieure ne soit utilisée comme abri par les petits animaux.
 - Les animaux qui entrent en contact avec des pièces électriques peuvent provoquer des dysfonctionnements, de la fumée ou un incendie. Demandez au client de garder la zone autour de l'unité propre.
- Sélectionnez un lieu d'installation où les conditions suivantes sont remplies et qui soit approuvé par le client.
 - Endroits bien ventilés.
 - Endroits où l'unité ne dérange pas les voisins.
 - Endroits sécurisés pouvant supporter le poids et les vibrations de l'unité et où l'unité peut être installée sur un plan horizontal.
 - Endroits à l'abri de gaz inflammables ou de fuites de produits.
 - L'équipement n'est pas destiné à une utilisation dans une atmosphère potentiellement explosive.
 - Endroits octroyant un espace suffisant pour l'entretien.
 - Endroits d'où les tuyauteries et les câblages des unités intérieures et extérieures se situent dans les limites permises.
 - Endroits où les fuites d'eau de l'unité ne peuvent pas provoquer de détériorations (par ex. en cas d'obturation d'un tuyau de purge).
 - Endroits où la pluie peut être évitée autant que possible.
 - N'installez pas l'unité dans des endroits utilisés souvent comme atelier.
S'il y a des travaux de construction (par ex. travaux de découpe) occasionnant beaucoup de poussière, l'unité doit être couverte.
 - Ne placez pas d'objets ou d'équipement sur le dessus de l'unité (plaque supérieure).
 - Ne grimpez pas, ne vous asseyez pas et ne vous tenez pas debout sur le dessus de l'unité.
 - Prenez les précautions suffisantes, conformément à la législation en vigueur, en cas de fuite de réfrigérant.

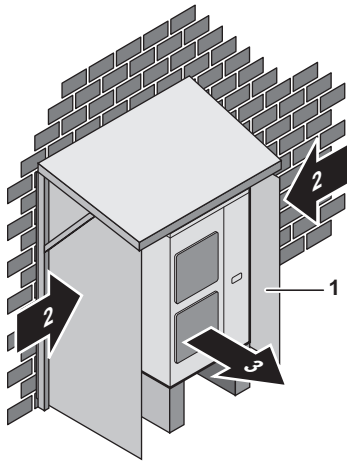


REMARQUE

Il s'agit d'un produit de classe A. Dans un environnement domestique, ce produit peut provoquer des interférences radio. Dans ce cas, l'utilisateur sera invité à prendre les mesures adéquates.

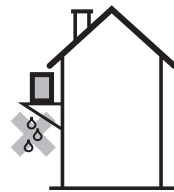
- Lors de l'installation de l'unité à un endroit exposé au vent, accordez plus particulièrement de l'attention aux points suivants. Les vents violents de 5 m/sec ou plus, qui soufflent contre la sortie d'air de l'unité extérieure entraînent des courts-circuits (aspiration d'air de ventilation), et ceci peut avoir les conséquences suivantes:
 - Détérioration de la capacité de fonctionnement.
 - Formation fréquente de givre pendant le fonctionnement en chauffage.
 - Interruption du fonctionnement provoquée par une pression élevée.
 - Lorsqu'un vent violent souffle continuellement en face de l'unité, le ventilateur peut commencer à effectuer des rotations très rapides jusqu'à ce qu'il se casse.Référez-vous aux figures pour l'installation de cette unité dans un lieu où la direction du vent peut être prévue.

- Installez une plaque déflectrice côté aspiration d'air de l'unité extérieure et placez le côté extérieur à angle droit dans le sens du vent:



- 1 Plaque déflectrice
- 2 Vent fort
- 3 Air évacué

- Préparez un canal pour l'écoulement de l'eau autour de la fondation afin d'évacuer les eaux usées du pourtour de l'appareil.
- Si l'eau de l'unité a du mal à s'écouler, installez l'unité sur une fondation en blocs de béton, etc. (la hauteur de la fondation ne doit pas dépasser 150 mm maximum).
- Si l'unité est installée sur un bâti, installez une plaque étanche (non fournie) dans environ 150 mm de la partie inférieure de l'unité pour empêcher l'eau de pénétrer par le bas.
- Lors de l'installation de l'unité dans un lieu fréquemment exposé à la neige, veillez tout particulièrement à relever les fondations le plus haut possible.
- En cas d'installation de l'appareil sur un bâti de construction, installez une plaque étanche (non fournie) (à 150 mm maximum de la face inférieure de l'appareil) ou utilisez un kit de purge afin d'éviter l'écoulement de l'eau de drainage (non fournie). (Voir figure).



- Assurez-vous que l'unité est installée de niveau.

5.2. Choix d'un emplacement dans les pays froids

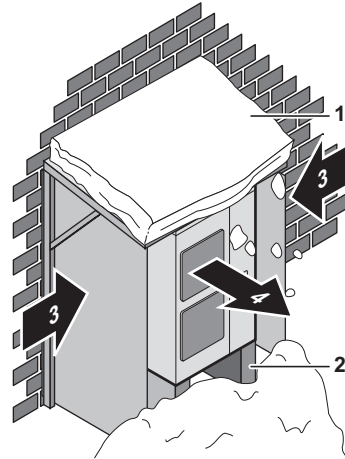


REMARQUE

Lors de l'utilisation d'une unité extérieure à une température extérieure basse, veillez à suivre les instructions décrites ci-dessous.

- Pour éviter toute exposition au vent, installez l'unité extérieure avec le côté aspiration tourné vers le mur.
- N'installez jamais l'unité extérieure à un endroit où le côté aspiration peut être exposé directement au vent.
- Pour éviter toute exposition au vent, installez un déflecteur côté décharge de l'unité extérieure.

- Dans les régions exposées à de fortes chutes de neige, il est important de choisir un lieu d'installation où la neige n'affectera pas l'unité et de placer le côté extérieur à angle droit dans le sens du vent:



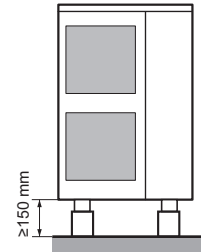
- 1 Fabriquez un grand auvent.
- 2 Prévoyez un socle. Installez l'unité suffisamment en hauteur pour éviter qu'elle soit recouverte par la neige.
- 3 Vent fort
- 4 Air évacué

6. Précautions à prendre lors de l'installation



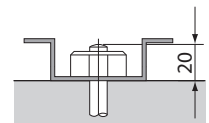
REMARQUE

Si les trous de purge de l'unité extérieure sont couverts par un socle de montage ou par la surface du sol, relevez l'unité de manière à assurer un espace libre de plus de 150 mm sous l'unité extérieure.



6.1. Travaux de fondation

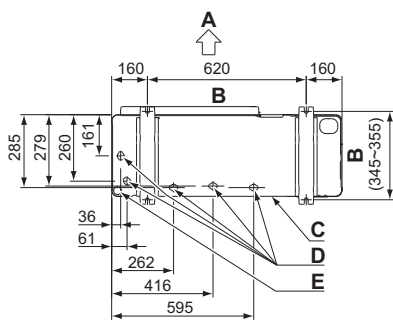
- Vérifiez la robustesse et le niveau du sol où l'unité doit être installée pour qu'elle ne provoque ni bruit ni vibration de fonctionnement après l'installation.
- Conformément à la figure montrant le plan de la fondation, fixez fermement l'unité à l'aide des boulons de fondation. (Préparez quatre jeux de boulons de fondation M12, procurez-vous les écrous et les rondelles dans le commerce.)
- Il vaut mieux visser les boulons de fondation jusqu'à ce que leur longueur soit à 20 mm de la surface de la fondation.



- Fixez l'unité extérieure aux boulons de fondation à l'aide des écrous avec des rondelles en résine (1) comme le montre la figure. Si le revêtement sur la zone de fixation est rayé, les écrous rouilleront facilement.



Dimensions (vue du dessous) (unité de mesure: mm)

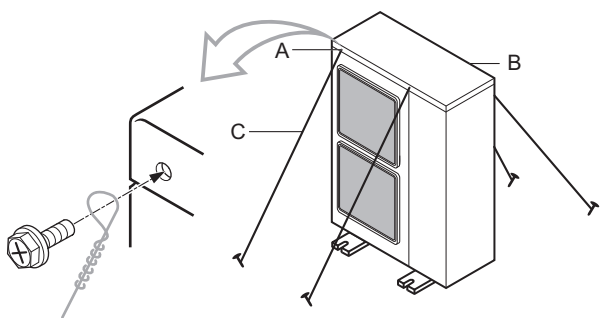


- A Avant (côté sortie d'air)
- B Ecartement de pied
- C Bâti inférieur
- D Orifice d'évacuation
- E Trou à défoncer

6.2. Méthode d'installation pour prévenir le basculement

S'il y a lieu de prévenir un basculement de l'unité, procédez à l'installation comme le mentionne la figure.

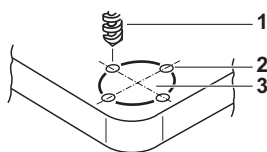
- préparez les 4 câbles comme indiqué sur les croquis
- dévissez le panneau supérieur aux 4 emplacements indiqués par A et B
- introduisez les vis dans les œillets et vissez-les à fond



- A Emplacement des 2 trous de fixation à l'avant de l'unité
- B Emplacement des 2 trous de fixation à l'arrière de l'unité
- C Câblage: non fourni

6.3. Elimination du tuyau d'évacuation

- Assurez-vous que la vidange fonctionne correctement.
- Dans les régions où des accumulations de neige sont régulières, l'accumulation et le gel de la neige dans l'espace entre l'échangeur de chaleur et la plaque externe peuvent abaisser le rendement. Dans ce cas, percez un trou à défoncer dans la partie inférieure du bâti inférieur pour que la neige puisse s'échapper. Lors de la création d'un trou à défoncer, utilisez une mèche de Ø6 mm pour percer des trous ronds en rapport à la circonférence du trou à défoncer (4 places).
- Après avoir défoncé le trou, l'application d'une peinture de type réparation sur la surface entourant les bords est recommandée pour éviter la rouille.



- 1 Forer
- 2 Zone autour du trou à défoncer
- 3 Trou à défoncer

7. Espace de service d'installation

- Les espaces de service d'installation illustrés dans les schémas reposent sur une température d'admission d'air de 35°C (DB) pour un fonctionnement à FROID. Dans les régions où la température d'admission d'air dépasse 35°C (DB) ou si la charge de chaleur des unités extérieures est amenée à dépasser régulièrement la capacité de fonctionnement maximale, réservez un plus grand espace que celui qui est indiqué côté admission d'air des unités.
- En ce qui concerne l'espace de sortie d'air requis, positionnez les unités en tenant compte de l'espace requis pour la tuyauterie de réfrigérant sur place. Consultez votre distributeur si les conditions de travail ne correspondent pas à celles dans les schémas.

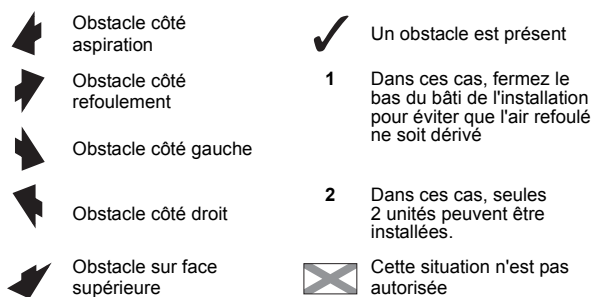
7.1. Précautions à prendre lors de l'installation

(A) En cas d'installation non superposée (Voir figure 1) (Unité: mm)

(A-1) Installation de l'unité seule

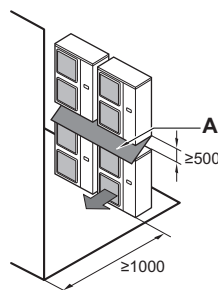
(A-2) Installation d'unités multiples (2 unités ou plus)

- Prévoyez un espace approprié lors de l'utilisation de la sortie de tuyauterie latérale.



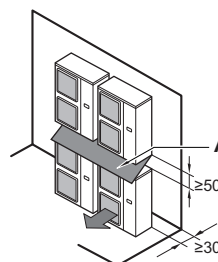
(B) Dans le cas d'une installation superposée

1. Dans le cas d'obstacles devant le côté sortie.



A Auvent (non fourni)

2. Dans le cas d'obstacles devant l'entrée d'air seulement.



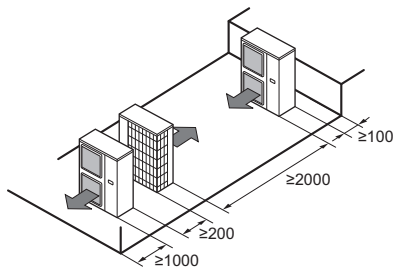
A Auvent (non fourni)

- Ne dépassez pas deux niveaux de superposition.
- Posez un auvent comme illustré dans les figures ci-dessus (non fourni) étant donné que l'eau de vidange de ces unités extérieures avec purge vers le bas est susceptible de couler et de geler.
- Posez l'unité extérieure supérieure de sorte que sa plaque inférieure soit à une hauteur suffisante au-dessus de l'auvent. Cela empêchera l'accumulation de givre sur la surface extérieure de la plaque de fond. Un espace d'au moins 500 mm est recommandé.

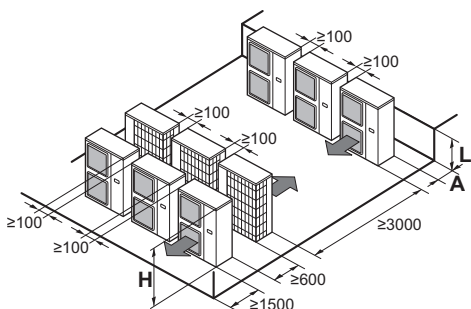
- Il n'est pas nécessaire d'installer un auvent s'il n'y a pas de risque d'écoulement et de gel du liquide de purge. Dans ce cas, l'espace entre les unités supérieure et inférieure doit être d'au moins 100 mm. Refermez le trou entre les unités supérieure et inférieure de sorte qu'il n'y ait pas de réaspiration de l'air refoulé.

(C) Dans le cas d'une installation sur plusieurs rangées (pour utilisation sur un toit, etc.)

1. Dans le cas de l'installation d'une unité par rangée.



2. Dans le cas de l'installation d'unités multiples (2 unités ou plus) en connexion latérale par rangée.



Les rapports de dimensions entre H, A et L sont montrés dans le tableau ci-dessous.

	L	A
L ≤ H	L ≤ 1/2H	≥ 250
	1/2H < L ≤ H	≥ 300
H < L	Installation impossible	

8. Taille des tuyaux de fluide frigorigifère et longueur permise des tuyaux



DANGER

- La tuyauterie et les autres pièces contenant de la pression seront conformes à la législation en vigueur et seront compatibles avec le réfrigérant. Utilisez du cuivre sans couture désoxydé à l'acide phosphorique pour le fluide de refroidissement.
- L'installation sera effectuée par un installateur, le choix des matériaux et l'installation seront conformes à la législation en vigueur. En Europe, EN378 est la norme qui sera respectée.



REMARQUE

Aux personnes chargées des travaux de tuyauterie:

Veillez à ouvrir la vanne d'arrêt après l'installation de la tuyauterie et assurez-vous que le vidage d'air est terminé. (Faire fonctionner l'unité avec une vanne fermée peut casser le compresseur.)



INFORMATION

Il est interdit de relâcher le réfrigérant dans l'atmosphère. Récupérez le réfrigérant conformément à la récupération du fréon et de la législation en matière de destruction.



REMARQUE

N'utilisez pas de fondant quand vous soudez sur la canalisation de réfrigérant.

Pour la soudure, utilisez du métal d'apport pour brasage en cuivre phosphoreux (BCuP) qui ne nécessite pas un fondant.

(Si un fondant chlorure est utilisé, la tuyauterie va se corroder et si le fondant contient du fluorure, il provoquera une détérioration de l'huile de refroidissement qui à son tour affectera le système de refroidissement de la tuyauterie.)

8.1. Sélection du matériau de canalisation

- Matériaux de construction: cuivre sans couture désoxydé à l'acide phosphorique pour le fluide de refroidissement.
- Degré de trempage: utilisez une tuyauterie avec un degré de trempage en fonction du diamètre du tuyau indiqué dans le tableau ci-dessous.
- L'épaisseur du tuyau de réfrigérant doit être conforme aux réglementations locales et nationales en la matière. L'épaisseur minimale du tuyau R410A doit être conforme au tableau ci-dessous.

Ø du tuyau	Degré de trempage du matériau de la tuyauterie	Epaisseur minimale t (mm)
6,4 / 9,5 / 12,7	Recuit	0,80
15,9	Recuit	1,00
19,1	Demi-durci	

Utilisez uniquement du matériau recuit pour les connexions à évasement.

8.2. Diamètre de la tuyauterie de réfrigération

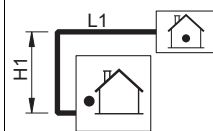
Les tuyaux doivent avoir la même dimension que les connexions extérieures.

Diamètre de la tuyauterie de réfrigération	Gaz	Ø15,9
	Liquide	Ø9,5

8.3. Longueur de tuyauterie permise et différence de hauteur

Reportez-vous au tableau ci-dessous en ce qui concerne les longueurs et les hauteurs.

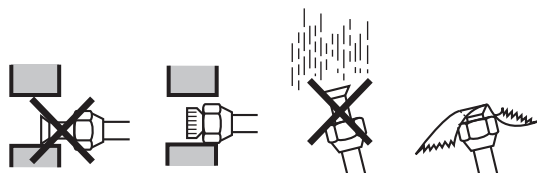
Longueur de tuyaux autorisée				
Modèle	100	125	140	
Longueur maximale totale de la tuyauterie unidirectionnelle ^(a)				
L1	50 m (70 m)			
Longueur minimale totale de la tuyauterie unidirectionnelle				
L1	5 m			
Hauteur maximale entre l'unité intérieure et l'unité extérieure				
H1	30 m			
Longueur sans charge				
L1	≤ 30 m			



(a) Le chiffre entre parenthèses correspond à la longueur équivalente

9. Précautions à prendre en ce qui concerne la tuyauterie de réfrigérant

- N'acceptez aucun mélange autre que le réfrigérant prévu durant le cycle de refroidissement, comme l'air. Si un gaz réfrigérant fuit durant les travaux sur l'unité, ventilez la pièce directement et complètement.
- Utilisez le R410A uniquement lorsque du réfrigérant a été ajouté
Outils d'installation:
Assurez-vous de bien utiliser les outils d'installation (collecteur à jauge, tuyau de charge, etc.) conçus exclusivement pour les installations utilisant du R410A afin de résister à la pression et d'éviter la pénétration de corps étrangers (notamment les huiles minérales ou l'humidité) dans le système.
Pompe à vide:
Utilisez une pompe à vide à deux étages, équipée d'un clapet de non-retour
Assurez-vous que l'huile de la pompe n'est pas refoulée vers le système lorsque la pompe est à l'arrêt.
Utilisez une pompe à vide dont le débit d'évacuation est de $-100,7 \text{ kPa}$ (5 Torr , -755 mm Hg).
- Pendant les tests, ne mettez jamais les appareils sous une pression supérieure à la pression maximale admise (voir la plaquette signalétique de l'appareil: PS).
- Pour éviter l'introduction de saleté, liquide ou poussière dans la tuyauterie, pincez le bout du tuyau et recouvrez-le d'un ruban adhésif.



Emplacement	Période d'installation	Méthode de protection
Unité extérieure	Plus d'un mois	Pincer le tuyau
	Moins d'un mois	Pincer le tuyau ou l'entourer de ruban isolant
Unité intérieure	Indépendamment de la période	

Une grande prudence est requise lors du placement de tubes en cuivre dans les murs.

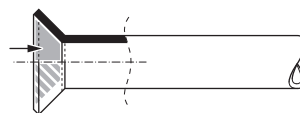
- La tuyauterie doit être montée de sorte que l'évasement ne soit pas soumis à une contrainte mécanique.

9.1. Directives d'évasement

- Les évasements ne doivent pas être réutilisés. Refaites-en des nouveaux pour éviter les fuites.
- Utilisez un coupe-tubes et un outil pour évasement adapté au réfrigérant utilisé.
- Utilisez uniquement les écrous évasés accompagnant l'unité. L'utilisation d'écrous évasés différents peut provoquer la fuite de réfrigérant.
- Reportez-vous au tableau des dimensions d'évasements et des couples de serrage (trop de serrage entraînera un éclatement de l'évasement).

Taille des tuyaux (mm)	Couple de serrage (N·m)	Dimensions d'évasement A (mm)	Forme de l'évasement (mm)
Ø6,4	15~17	8,7~9,1	
Ø9,5	33~39	12,8~13,2	
Ø12,7	50~60	16,2~16,6	
Ø15,9	63~75	19,3~19,7	

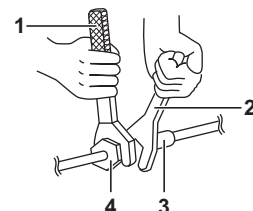
- Au moment de placer le boulon du raccord, enduisez sa surface interne d'huile volatile (éther ou ester), puis donnez 3 ou 4 tours à la main avant de le serrer fermement.



- Lors du desserrage d'un écrou évasé, utilisez toujours deux clés ensemble.

Lors du raccordement du tuyau, utilisez toujours une clé à vis et une clé dynamométrique ensemble pour serrer l'écrou évasé afin d'éviter qu'il se fissure et présente une fuite.

- 1 Clé dynamométrique
- 2 Clé à vis
- 3 Raccord de tuyaux
- 4 Ecrou évasé



Non recommandé, mais uniquement en cas d'urgence

Si vous êtes amené à raccorder un tuyau sans clé dynamométrique, suivez la méthode d'installation ci-dessous:

- Serrez l'écrou évasé à l'aide de la clé jusqu'à ce que le couple de serrage augmente soudainement.
- A partir de cette position, serrez davantage l'écrou évasé selon l'angle illustré ci-dessous:

Taille des tuyaux (mm)	Angle de serrage supplémentaire (degrés)	Longueur de bras recommandée pour la clé (mm)
Ø6,4	60~90	150
Ø9,5		200
Ø12,7	30~60	250
Ø15,9		300

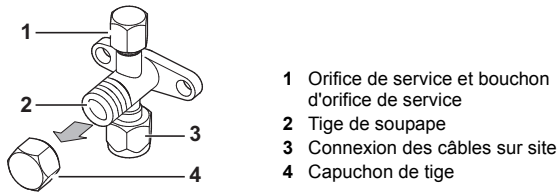
9.2. Directives de brasage

- Veillez à utiliser de l'azote pour souffler lors du brasage. Le soufflage à l'azote empêche la création de grandes quantités de film oxydé à l'intérieur du tuyau. Un film oxydé affecte négativement les vannes et compresseurs du système de réfrigération et empêche un fonctionnement correct.
- La pression d'azote doit être mise sur $0,02 \text{ MPa}$ (c.-à-d. juste suffisamment pour qu'on le ressente sur la peau) avec une vanne de réduction de pression. Voir [figure 2](#).
 - 1 Tuyauterie de réfrigérant
 - 2 Pièce à souder
 - 3 Guipage
 - 4 Vanne manuelle
 - 5 Vanne de réduction de pression
 - 6 Azote
- N'utilisez pas d'antioxydant lors du brasage des joints de tuyaux. Les résidus peuvent obstruer les tuyaux et détruire l'équipement.
- N'utilisez pas de fondant pour souder entre eux des tuyaux de réfrigérant en cuivre. Utilisez un alliage d'apport pour brasage en cuivre phosphoreux (BCuP) qui ne nécessite pas un fondant.
- Le fondant a une influence extrêmement néfaste sur les tuyauteries de réfrigérant. Par exemple, si du fondant à base de chlore est utilisé, il provoquera la corrosion des tuyaux ou, tout particulièrement, si le fondant contient du fluor, il endommagera l'huile de réfrigérant.

9.3. Fonctionnement de la vanne d'arrêt

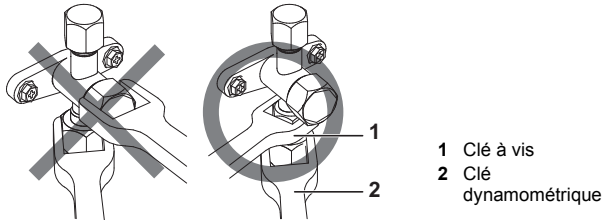
Mesures à prendre pour manipuler la vanne d'arrêt

- Veillez à maintenir les vannes d'arrêt ouvertes pendant le fonctionnement.
- La figure ci-dessous illustre le nom de chaque pièce requise pour manipuler la vanne d'arrêt.



- 1 Orifice de service et bouchon d'orifice de service
- 2 Tige de soupape
- 3 Connexion des câbles sur site
- 4 Capuchon de tige

- La vanne d'arrêt est obturée en usine.
- N'exercez pas de force excessive sur la tige de la vanne. Cela risque de casser le corps de la vanne.
- Etant donné que la plaque de fixation de la vanne d'arrêt risque de se déformer en cas d'utilisation d'une clé dynamométrique uniquement pour desserrer ou serrer l'écrou évasé, veillez toujours à bloquer la vanne d'arrêt avec une clé à vis, puis desserrez ou serrez l'écrou évasé avec une clé dynamométrique.
Ne placez pas la clé à vis sur le capuchon de tige car cela peut provoquer une fuite de réfrigérant.



- 1 Clé à vis
- 2 Clé dynamométrique

- S'il est prévu que la pression opérationnelle soit basse (par exemple si le refroidissement doit s'effectuer pendant que la température d'air extérieur est basse), rendez suffisamment étanche l'écrou évasé de la vanne d'arrêt sur la conduite de gaz avec du produit d'étanchéité au silicone pour empêcher le gel.



Produit d'étanchéité au silicone
(Vérifiez qu'il n'y ait pas de trou)

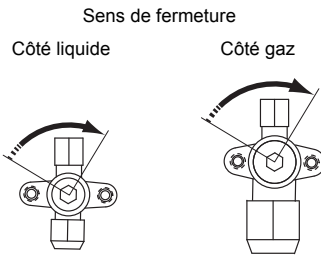
Ouverture/fermeture de la vanne d'arrêt

Ouverture de la vanne d'arrêt

1. Enlevez le couvercle de la vanne.
2. Insérez une clé hexagonale (côté liquide: 4 mm/côté gaz: 6 mm) dans la tige de la vanne et tournez la tige de la vanne dans le sens contraire des aiguilles d'une montre.
3. Lorsque la tige de la vanne ne peut pas tourner plus loin, cessez le mouvement de rotation.
La vanne est maintenant ouverte.

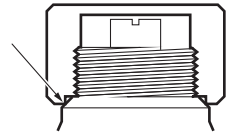
Fermeture de la vanne d'arrêt

1. Enlevez le couvercle de la vanne.
2. Insérez une clé hexagonale (côté liquide: 4 mm/côté gaz: 6 mm) dans la tige de la vanne et tournez la tige de la vanne dans le sens des aiguilles d'une montre.
3. Lorsque la tige de la vanne ne peut pas tourner plus loin, cessez le mouvement de rotation.
La vanne est maintenant fermée.



Mesures à prendre pour manipuler le capuchon de tige

- Le capuchon de tige est hermétique à l'endroit indiqué par la flèche. Prenez soin de ne pas l'endommager.
- Après avoir manipulé la vanne d'arrêt, veillez à serrer le capuchon de tige fermement. Pour connaître le couple de serrage, reportez-vous au tableau ci-dessous.
- Une fois le capuchon de tige resserré, assurez-vous qu'il n'existe aucune fuite de réfrigérant.



Mesures à prendre pour manipuler l'orifice de service

- Utilisez toujours un tuyau de charge équipé d'une broche d'enfoncement de vanne étant donné que l'orifice de service est une vanne de type Schrader.
- Après avoir manipulé l'orifice de service, veillez à serrer l'orifice de service fermement. Pour connaître le couple de serrage, reportez-vous au tableau ci-dessous.
- Une fois le bouchon d'orifice de service resserré, assurez-vous qu'il n'existe aucune fuite de réfrigérant.

9.4. Couples de serrage

Élément	Couple de serrage (N·m)
Capuchon de tige, côté liquide	13,5~16,5
Capuchon de tige, côté gaz	22,5~27,5
Capuchon d'orifice de service	11,5~13,9

10. Tuyauterie de réfrigérant

- Les tuyauteries non fournies peuvent être installées dans quatre directions (A, B, C, D).

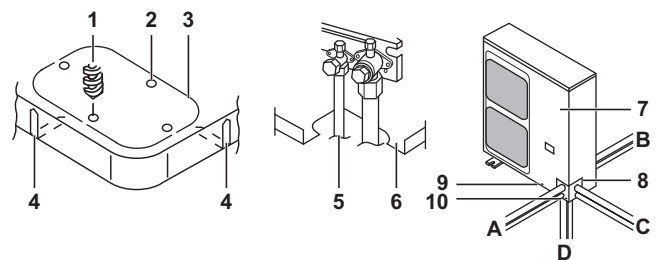
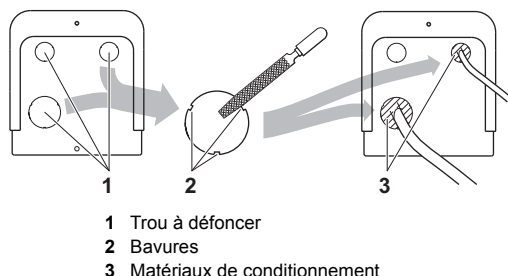


Figure – Tuyauteries locales dans 4 directions

- 1 Forer
- 2 Zone centrale autour du trou éjecteur
- 3 Trou à défoncer
- 4 Fente
- 5 Tuyauterie de raccordement
- 6 Bâti inférieur
- 7 Plaque frontale
- 8 Plaque de sortie de la tuyauterie
- 9 Plaque frontale de la vis
- 10 Plaque de sortie de la tuyauterie
- A Avant
- B Arrière
- C Côtés
- D Dessous

- La découpe des deux fentes permet l'installation montrée dans la figure "Tuyauteries locales dans 4 directions". (Utilisez une scie métallique pour découper les fentes.)
- Pour relier le tuyau de connexion à l'unité vers le bas, faites un trou à défoncer en pénétrant dans la zone centrale entourant le trou en utilisant un foret de Ø6 mm (4x). (Voir figure "Tuyauteries locales dans 4 directions".)
- Après avoir foré le trou à défoncer, il est recommandé d'appliquer une peinture de réparation sur le côté et les surfaces avoisinantes pour éviter la corrosion.
- Lors du passage du câblage électrique à travers les trous à enfoncer, enlevez les bavures éventuelles des trous à enfoncer et entourez le câble de bande de protection pour éviter tout dégât.

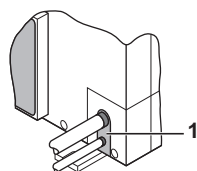


10.1. Eviter la pénétration d'objets étrangers

Obtenez les trous de la tuyauterie avec du mastic ou de l'isolant (obtenu sur place) pour éliminer tous les trous comme mentionné sur la figure.

- 1 Mastic et matériel isolant (produit localement)

S'il y a un risque que de petits animaux pénètrent dans le système par les trous à enfoncer, colmatez les trous avec du produit d'étanchéité (non fourni).



Des insectes ou petits animaux entrant dans l'unité extérieure peuvent provoquer un court-circuit dans le coffret électrique.

Obtenez les trous à enfoncer pour éviter la pénétration de neige et d'humidité.

10.2. Précautions lors de la connexion de tuyauterie locale et de l'isolation correspondante

- Veillez à ne pas laisser les tuyaux intérieur et extérieur entrer en contact avec le couvercle de la borne du compresseur. Si l'isolation de la tuyauterie côté liquide risque de le toucher, ajustez la hauteur comme le montre la figure ci-dessous. Assurez-vous également que la tuyauterie locale ne touche pas les boulons et panneaux externes du compresseur.
- Lorsque l'unité extérieure est installée au-dessus de l'unité intérieure, les phénomènes suivants peuvent se produire : L'eau de condensation de la vanne d'arrêt peut se déplacer dans l'unité intérieure. Pour éviter cette situation, couvrez la vanne d'arrêt avec le matériau d'étanchéité.
- Si la température est supérieure à 30°C et si l'humidité relative est supérieure à 80%, l'épaisseur des matériaux d'étanchéité doit alors être d'au moins 20 mm afin d'éviter toute condensation sur la surface du joint d'étanchéité.
- Veillez à isoler la canalisation côté liquide et côté gaz.



REMARQUE

Tout tuyau nu peut provoquer de la condensation.

(La température la plus élevée du côté de la canalisation de gaz se situe aux alentours de 120°C, assurez-vous que le matériau d'isolation est très résistant.)



DANGER

Ne touchez pas les tuyaux et les pièces internes.

(Voir figure 3)

- 1 Compresseur
- 2 Canalisation intérieure et extérieure non fournie
- 3 Produit d'étanchéité, etc.
- 4 Matériau d'isolation
- A Enroulez le matériau d'isolation thermique autour de la section de tuyau de manière à ne pas l'exposer, puis couvrez le matériau d'isolation avec de la bande vinyle.

10.3. Précautions en cas d'installation d'un piège

Pour éviter le risque de l'huile présente à l'intérieur de la colonne montante ne retourne dans le compresseur lorsqu'il est arrêté et de provoquer le phénomène de compression de liquide, ou des cas de détérioration du retour d'huile, il sera nécessaire de fournir un piège à chaque différence de hauteur de 10 m dans la colonne de gaz montante.

- Ecartement d'installation du piège. (Voir figure 7)

- A Unité extérieure
- B Unité intérieure
- C Tuyauterie de gaz
- D Tuyauterie du liquide
- E Piège à huile
- H Posez le piège à chaque différence de hauteur de 10 m.

- Un piège n'est pas nécessaire lorsque l'unité extérieure est installée dans une position supérieure à l'unité intérieure.

11. Test d'étanchéité et séchage à vide

Lorsque tous les travaux aux tuyauteries sont terminés et que l'unité extérieure est raccordée à l'unité intérieure, il est nécessaire de :

- vérifier s'il n'y a pas de fuites dans le tuyau de réfrigérant
- effectuer la purge à vide pour éliminer toute humidité dans le tuyau de réfrigérant.

S'il y a un risque de présence d'humidité dans la tuyauterie de réfrigérant (par exemple, de l'eau de pluie peut avoir pénétré dans le tuyau), appliquez d'abord la procédure de séchage à vide ci-dessous jusqu'à ce que toute l'humidité ait disparu.

11.1. Directives générales

- Tous les tuyaux à l'intérieur de l'unité ont été testés en usine pour s'assurer qu'il n'y a pas de fuite.
- Utilisez une pompe à vide à 2 étages munie d'un clapet de non-retour dont le débit d'évacuation est de -100,7 kPa (5 Torr absolus, -755 mm Hg).
- Raccordez la pompe à vide à la fois à l'orifice de service de la vanne d'arrêt de gaz et à la vanne d'arrêt de liquide afin d'augmenter le rendement.



REMARQUE

- Ne purgez pas l'air avec les réfrigérants. Utilisez une pompe à vide pour purger l'installation. Aucun réfrigérant supplémentaire n'est fourni pour la purge d'air.
- Assurez-vous que la vanne d'arrêt de gaz et la vanne d'arrêt de liquide sont bien fermées avant d'effectuer le test de fuite ou le séchage à vide.

11.2. Configuration

(Voir figure 8)

- 1 Manomètre
- 2 Azote
- 3 Réfrigérant
- 4 Bascule
- 5 Pompe à vide
- 6 Vanne d'arrêt

11.3. Test de fuite

L'essai de fuite doit satisfaire à la spécification EN378-2.

- 1 Test de fuite de dépression
 - 1.1 Vidangez le système par le tuyau de liquide et de gaz à $-100,7$ kPa (5 Torr).
 - 1.2 Une fois atteint, arrêtez la pompe à vide et vérifiez que la pression ne monte pas pendant au moins 1 minute.
 - 1.3 Si la pression monte, le système peut soit contenir de l'humidité (reportez-vous au paragraphe "Séchage à vide") ou présenter des fuites.
- 2 Test de fuite de pression
 - 2.1 Rompez la dépression en pressurant à l'azote jusqu'à une pression minimale de $0,2$ MPa (2 bar).
Ne réglez jamais la pression de jauge au-delà de la pression de fonctionnement maximale de l'unité, c.-à-d. $4,0$ MPa (40 bar).
 - 2.2 Testez la présence de fuites en appliquant une solution de détection de bulles sur tous les raccords de tuyauterie.



REMARQUE

Veillez à utiliser une solution de détection de bulles recommandée par le revendeur.
N'utilisez pas d'eau savonneuse qui risque de provoquer des fissures des écrous évasés (l'eau savonneuse peut contenir du sel qui absorbe l'humidité qui se mettra à geler lorsque le tuyau refroidit) et/ou d'entraîner la corrosion des raccords évasés (l'eau savonneuse peut contenir de l'ammoniaque qui provoque un effet corrosif entre l'écrou évasé en laiton et l'évasement en cuivre).

- 2.3 Eliminez tout l'azote.

11.4. Séchage à vide

Pour éliminer toute l'humidité du système, procédez comme suit:

- 1 Vidangez le système pendant au moins 2 heures jusqu'à l'obtention d'une dépression cible de $-100,7$ kPa ($= -1,007$ bar).
- 2 Vérifiez que la dépression cible est maintenue pendant au moins 1 heure lorsque la pompe à dépression est éteinte.
- 3 Si la dépression cible n'est pas atteinte dans les 2 heures ou maintenue pendant 1 heure, le système peut contenir trop d'humidité.
- 4 Dans ce cas, rompez la dépression en pressurant à l'azote jusqu'à une pression de $0,05$ MPa ($0,5$ bar) et répétez les étapes 1 à 3 jusqu'à ce que l'humidité ait été éliminée.
- 5 Les vannes d'arrêt peuvent à présent être ouvertes, et/ou du réfrigérant supplémentaire peut être chargé (voir "12. Recharge de réfrigérant" à la page 11).



INFORMATION

Une fois la vanne d'arrêt ouverte, il est possible que la pression dans le tuyau de réfrigérant n'augmente pas. Cela peut être provoqué par ex. par l'état fermé de la soupape de détente dans le circuit de l'unité extérieure, mais ne pose pas de problème pour le bon fonctionnement de l'unité.

12. Recharge de réfrigérant

12.1. Information importante relative au réfrigérant utilisé

Ce produit contient des gaz à effet de serre fluorés encadrés par le protocole de Kyoto. Ne laissez pas les gaz s'échapper dans l'atmosphère.

Type de réfrigérant: R410A

Valeur GWP(1): 1975

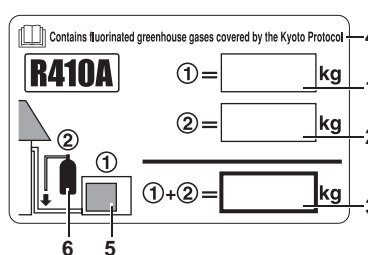
(1) GWP = potentiel de réchauffement global

Veillez compléter à l'encre indélébile,

- ① la charge de réfrigérant d'usine du produit,
- ② la quantité de réfrigérant supplémentaire chargée sur place et
- ①+② la charge de réfrigérant totale

sur l'étiquette de gaz à effet de serre fluorés fournie avec le produit.

L'étiquette complétée doit être apposée à l'intérieur du produit et à proximité de l'orifice de recharge du produit (par ex. à l'intérieur du couvercle d'entretien).



- 1 charge de réfrigérant d'usine du produit: voir plaquette signalétique de l'unité
- 2 quantité de réfrigérant supplémentaire chargée sur place
- 3 charge de réfrigérant totale
- 4 Contient des gaz fluorés à effet de serre encadrés par le protocole de Kyoto
- 5 unité extérieure
- 6 cylindre de réfrigérant et collecteur de recharge

Pour éviter une panne de compresseur, ne chargez pas le réfrigérant plus de la quantité spécifiée.

12.2. Précautions et directives générales

- Lorsque l'entretien de l'unité nécessite l'ouverture du système de réfrigérant, le traitement et l'évacuation du réfrigérant doivent se faire conformément à la législation en vigueur.
- Le réfrigérant ne peut pas être chargé tant que le câblage sur place n'est pas terminé.
- Le réfrigérant ne peut être introduit que lorsque le test d'étanchéité et le séchage à vide ont été réalisés (voir "11. Test d'étanchéité et séchage à vide" à la page 10).



ATTENTION

Lors du chargement d'un système, il faut veiller à ce que sa charge maximale autorisée ne soit pas dépassée, étant donné le danger de coup de liquide.



AVERTISSEMENT

- Les cylindres de réfrigérant doivent être ouverts lentement.
- Utilisez toujours des gants de protection et protégez-vous les yeux lors de la recharge de réfrigérant.

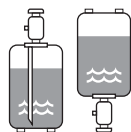


DANGER

- Lorsque la tension est établie, veuillez fermer le panneau avant si l'unité n'est pas utilisée.
- La recharge d'un système avec une substance inadéquate peut entraîner des explosions et des accidents, veuillez donc à ce que le réfrigérant approprié (R410A) soit introduit dans le système.

- L'unité nécessite une charge supplémentaire de réfrigérant conformément à la longueur du tuyau de réfrigérant raccordé sur place.
- Veillez à charger le réfrigérant à l'état liquide dans le tuyau de liquide. Le R410A étant un réfrigérant mixte, à l'état gazeux, sa composition change et le système ne fonctionnera pas correctement.
- Avant la recharge, vérifiez si le cylindre de réfrigérant dispose d'un siphon fixé ou non et positionnez le cylindre en conséquence.

Remplissage à l'aide d'un cylindre muni d'un siphon
Chargez le réfrigérant liquide avec le cylindre en position verticale.



Remplissage à l'aide d'un cylindre sans siphon
Chargez le réfrigérant liquide avec le cylindre en position retournée.

Sur ce modèle, il n'est pas nécessaire de mettre une charge supplémentaire si la longueur de la tuyauterie est ≤ 30 m.

12.3. Calcul de la charge de réfrigérant supplémentaire



REMARQUE

La longueur de la tuyauterie est la longueur dans un sens de la tuyauterie de liquide.

- Les quantités de charge supplémentaires font référence à la longueur de tuyau de réfrigérant telle que mentionnée dans "Longueur maximale totale du tuyau unidirectionnel" du tableau dans le paragraphe "8.3. Longueur de tuyauterie permise et différence de hauteur" à la page 7.
- A plus de 30 m, ajoutez la quantité de réfrigérant selon le tableau suivant.

En vue des entretiens futurs, entourez la quantité sélectionnée dans le tableau ci-dessous

Pour le système à paires

Tableau 1: Charge supplémentaire de réfrigérant <unité: kg>

Modèle	La longueur de la tuyauterie de connexion est comprise entre	
	30~40 m	40~50 m
AZQS100~140	0,5	1,0

12.4. PRecharge complète



REMARQUE

Avant de recharger, veillez à exécuter également le séchage à vide de la tuyauterie interne de l'unité. Pour ce faire, utilisez l'orifice de service interne de l'unité. N'utilisez PAS les orifices de service situés sur la vanne d'arrêt (voir "9.3. Fonctionnement de la vanne d'arrêt" à la page 9) étant donné que le séchage à vide ne peut être effectué convenablement par ces orifices.

Les unités extérieures ont 1 orifice sur la tuyauterie. Il est situé entre l'échangeur thermique et la soupape à 4 voies.

Au cas où une recharge complète est requise (après une fuite, etc.), reportez-vous aux informations ci-dessous pour déterminer la quantité nécessaire de réfrigérant.



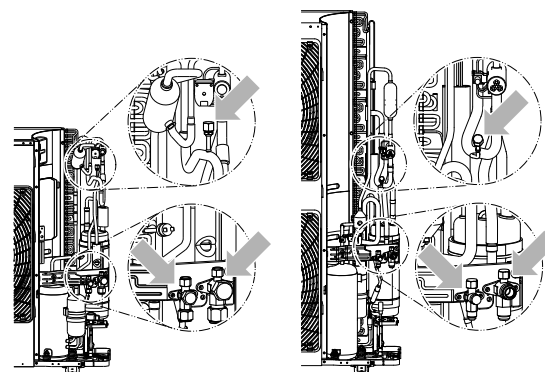
AVERTISSEMENT

Certains parties du circuit de réfrigérant peuvent être isolées des autres parties à cause de composants ayant des fonctions spécifiques (par ex. vannes). Le circuit de réfrigérant se caractérise dès lors par des orifices d'entretien supplémentaires pour la dépression, le décharge de pression ou la mise sous pression du circuit.

Au cas où il sera indispensable d'effectuer des **brasures** sur l'unité, assurez-vous qu'il n'y a pas de pression résiduelle dans l'unité. Les pressions internes doivent être relâchées avec TOUS les orifices de service indiqués sur les figures ci-dessous ouverts. L'emplacement dépend du type de mode.

AZQS100+125

AZQS140



12.5. Poids total de la charge de réfrigérant (après une fuite, etc.)

Les quantités de charge totales font référence à la longueur de tuyau de réfrigérant telle que mentionnée dans "Longueur maximale totale du tuyau unidirectionnel" du tableau dans le paragraphe "8.3. Longueur de tuyauterie permise et différence de hauteur" à la page 7.

Tableau 2: Quantité de charge totale <unité: kg>

Modèle	Tuyauterie du liquide	Longueur de tuyauterie de réfrigérant						
		5~10 m	10~20 m	20~30 m	30~40 m	40~50 m	50~60 m	60~75 m
AZQS100+125	normal	1,9	2,4	2,9	3,4	3,9	—	—
AZQS140	normal	3,0	3,5	4,0	4,5	5,0	—	—

13. Opération de pompage

Cette unité est équipée d'un dispositif de pompage automatique qui collectera le réfrigérant de la tuyauterie installée et de l'unité intérieure dans l'unité extérieure. Pour protéger l'environnement, veillez à effectuer l'opération de pompage suivante lors du déplacement ou de la mise au rebut de l'unité.

INFORMATION

Pour plus de détails, reportez-vous au manuel d'entretien concerné.

Procédure	Précaution	
1	Veillez à ce que les vannes d'arrêt soient ouvertes du côté liquide et du côté gaz.	—
2	Appuyez sur le bouton d'opération de pompage BS4 de la carte PC de l'unité extérieure (±8 secondes).	Le compresseur et le ventilateur extérieur commencent à fonctionner automatiquement. Le ventilateur de l'unité intérieure se met en marche automatiquement. Soyez attentif à cela.
3	Fermez convenablement la vanne d'arrêt côté liquide pendant environ 2 minutes après le démarrage du compresseur. (Voir "9.3. Fonctionnement de la vanne d'arrêt" à la page 9.)	Ne laissez jamais l'unité extérieure sans surveillance avec le panneau frontal ouvert lorsque l'alimentation électrique est branchée. Au cas où la vanne d'arrêt côté liquide n'est pas bien fermée pendant le fonctionnement du compresseur, l'opération de pompage ne peut pas être exécutée.
4	Une fois que le fonctionnement du compresseur s'arrête après 2 ou 5 minutes ^(a) , fermez la vanne d'arrêt du côté gaz. (Voir "9.3. Fonctionnement de la vanne d'arrêt" à la page 9.)	
5	Coupez l'alimentation électrique.	

(a) Si après avoir terminé l'opération de pompage, l'unité extérieure ne fonctionne pas, même lorsque le dispositif de régulation à distance est mis en marche, le dispositif de régulation à distance peut (ne pas) indiquer "U". Il ne s'agit pas d'un dysfonctionnement.

Mettez l'interrupteur d'alimentation électrique sur OFF et remettez-le sur ON en cas d'utilisation. Assurez-vous que les vannes d'arrêt côté liquide et côté gaz sont ouvertes et veillez à actionner l'unité en mode de refroidissement pendant le test.

AVERTISSEMENT

Veillez à rouvrir les deux vannes d'arrêt avant le redémarrage de l'unité.

14. Travaux de câblage électrique

AVERTISSEMENT

- Tout le câblage doit être réalisé par un électricien agréé.
- Toute pièce procurée localement et tous travaux électriques doivent être conformes à la législation en vigueur.

DANGER: HAUTE TENSION

Pour éviter un choc électrique, veillez à débrancher l'alimentation électrique 1 minute ou plus avant d'intervenir sur les pièces électriques. Même après une minute, mesurez toujours la tension aux bornes des capacitances du circuit principal ou sur les composants électriques et, avant de les toucher, assurez-vous que la tension est inférieure ou égale à 50 V CC.

REMARQUE

Aux personnes chargées des travaux de câblage électrique:

Ne faites pas fonctionner l'unité tant que la tuyauterie de réfrigérant n'est pas terminée. (La faire fonctionner avant que la tuyauterie ne soit prête cassera le compresseur)

14.1. Précautions concernant le travail de câblage électrique



DANGER

- Avant d'accéder aux dispositifs de raccordement, tous les circuits d'alimentation doivent être mis hors circuit.
- Veillez à installer un disjoncteur de fuite à la terre conformément à la législation en vigueur. Le non-respect de cette consigne peut provoquer des chocs électriques.

- Utilisez uniquement des câbles en cuivre.
- Un commutateur principal ou d'autres moyens de débranchement ayant une séparation de contact sur tous les pôles doit être intégré dans le câblage fixe en fonction de la législation correspondante. N'enclenchez pas l'interrupteur principal avant que tout le câblage ne soit terminé.
- Pour Y1
Veillez à brancher les câbles d'alimentation électrique dans la phase normale. S'ils sont branchés en phase inverse, le dispositif de régulation à distance de l'unité intérieure indique "U" et l'équipement ne peut pas fonctionner. Intervertissez deux des trois câbles d'alimentation électrique (L1, L2, L3) pour corriger la phase.
Si le contact du contacteur magnétique doit s'activer de manière forcée alors que l'équipement est à l'arrêt, le compresseur risque de griller. Ne tentez jamais d'activer le contact de force.
- Ne faites jamais pénétrer des faisceaux de câbles de force dans une unité.
- Fixez les câbles pour qu'ils n'entrent pas en contact avec les canalisations (en particulier du côté haute pression).
- Attachez le câblage électrique avec des attache-câbles comme le montre la figure dans le chapitre "14.2. Raccordement de l'alimentation électrique et du câblage entre les unités" à la page 13 de sorte qu'il n'entre pas en contact avec la tuyauterie, et tout particulièrement du côté de la haute pression. Assurez-vous qu'aucune pression externe n'est appliquée au bornier.
- Lors de la pose du disjoncteur de fuite à la terre, veillez à ce qu'il soit compatible avec l'inverter (résistant aux parasites électriques haute fréquence) pour éviter un déclenchement inutile du disjoncteur de fuite à la terre.
- Cette unité étant équipée d'un inverseur, l'installation d'un condensateur à compensation de phase détériorera non seulement l'effet d'amélioration du facteur puissance, mais entraînera également un échauffement anormal du condensateur dû à des ondes haute fréquence. Donc, n'installez jamais de condensateur à compensation de phase.



ATTENTION

Veillez à installer les fusibles ou disjoncteurs requis.

14.2. Raccordement de l'alimentation électrique et du câblage entre les unités

- Fixez le fil de terre à la plaque où se fixe la vanne d'arrêt pour qu'il ne glisse pas.
- Fixez le fil de terre à la plaque à laquelle s'attache la vanne d'arrêt une fois de plus ainsi que le câblage électrique et le câblage entre les unités.
- Placez le câblage électrique pour que le couvercle frontal ne monte pas quand vous effectuerez des travaux de câblage et attachez-le fermement.

(Voir figure 6)

- 1 Coffret électrique
- 2 Plateau de montage de la vanne d'arrêt
- 3 Terre
- 4 Attache à tête d'équerre
- 5 Câblage entre les unités
- 6 Alimentation électrique et mise à la terre

(Voir figure 5)

- 1 Alimentation électrique et mise à la terre
- 2 Câblage entre les unités

- Lorsque les câbles sont acheminés à partir de l'unité, un manchon de protection pour les conduits (insertions GP) peut être inséré dans le trou éjecteur. (Voir figure 9)

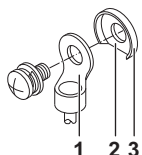
- 1 Câble
- 2 Bague
- 3 Ecrou
- 4 Bâti
- 5 Flexible
- A Intérieur
- B Extérieur

Quand vous n'utilisez pas une conduite de câble, veillez à protéger les câbles avec des tubes en vinyle pour éviter que les coins du trou d'éjection ne coupent les câbles.

- Respectez le schéma de câblage pour tous les travaux de montage électrique.
- Formez les câbles et fixez fermement le couvercle pour que le couvercle s'intègre correctement.

14.3. Précautions à prendre pour le câblage de l'alimentation et entre les unités

- Utilisez des bornes rétractables rondes pour le raccordement à la plaque de bornes. S'il est impossible à utiliser pour des raisons inévitables, respectez les instructions suivantes.



- 1 Borne de pression ronde
- 2 Section découpée
- 3 Rondelle à collerette

- Ne connectez pas des câbles d'épaisseurs différentes à la borne d'alimentation. (Une connexion desserrée peut entraîner une surchauffe.)
- Lors de la connexion de câbles de même section, raccordez-les selon la figure ci-dessous.



- Utilisez un tournevis approprié pour serrer les vis du bornier. Des petits tournevis peuvent endommager la tête de vis et empêcher un serrage convenable.
- Un serrage excessif des vis du bornier risque d'endommager les vis.
- Reportez-vous au tableau ci-dessous pour les couples de serrage de vis de bornier.

Couple de serrage (N·m)	
M4 (X1M)	1,2~1,8
M4 (TERRE)	1,2~1,4
M5 (X1M)	2,0~3,0
M5 (TERRE)	2,4~2,9

- Reportez-vous aux instructions d'installation jointes à l'unité intérieure pour le câblage des unités intérieures, etc.
- Attachez un disjoncteur de fuite à la terre et un fusible sur la ligne d'alimentation électrique. (Voir figure 4)
 - 1 Disjoncteur de fuite à la terre
 - 2 Fusible
 - 3 Commande à distance
- Lors du câblage, veillez à utiliser les câbles prévus, à effectuer les connexions complètes et à fixer les câbles pour qu'aucune force externe ne soit appliquée sur les bornes.

14.4. Spécifications des composants de câblage standard

AZQS	100V1	125V1	140V1	100Y1	125Y1	140Y1
Ampérage du circuit minimum (MCA) ^(a)	28,5	29,1	28,8	14,2	14,8	17,8
Fusible de remplacement recommandé (A)	32			20		
Type de fil ^(b)	H05VV-U3G			H05VV-U5G		
Taille	La taille du câblage doit être conforme aux codes régionaux et nationaux en vigueur					
Type de fil du câblage entre les unités	H05VV-U4G2.5					

- (a) Les valeurs énumérées sont des valeurs maximales (voir données électriques de la combinaison avec les unités intérieures pour connaître les valeurs exactes).
 (b) Pour les tuyaux protégés uniquement, utilisez H07RN-F lorsque les tuyaux protégés ne sont pas utilisés.



ATTENTION

- Sélectionnez les dimensions de tous les câbles et fils conformément à la législation en vigueur.
- Après avoir terminé le travail électrique, confirmez que chaque composant électrique et la borne à l'intérieur du coffret électrique sont raccordés fermement.
- Le disjoncteur de fuite à la terre doit être un disjoncteur de type haute vitesse de 30 mA (<0,1 s).

Uniquement pour AZQS*V1 + AZQS100+125Y1:
Équipement conforme à EN/IEC 61000-3-12⁽¹⁾.

Uniquement pour AZQS140Y1:

Remarque concernant la qualité de l'alimentation électrique publique

Cet équipement est conforme à la norme EN/IEC 61000-3-12⁽¹⁾ à condition que la puissance de court-circuit S_{sc} soit supérieure ou égale à 1170 kVA au point d'interface entre l'alimentation de l'utilisateur et le système public.

Il incombe à l'installateur ou à l'utilisateur de l'équipement de s'assurer, auprès de l'opérateur du réseau de distribution au besoin, que l'équipement est raccordé uniquement à une alimentation dotée d'une puissance de court-circuit S_{sc} supérieure ou égale à 1170 kVA.

La valeur susmentionnée est la valeur la plus stricte. Reportez-vous aux manuels pour obtenir des données spécifiques aux produits.

15. Test de fonctionnement



DANGER

Ne laissez jamais l'unité sans surveillance pendant l'installation ou l'entretien. Lorsque le panneau d'entretien est retiré, des pièces nues peuvent facilement être touchées par accident.



INFORMATION

Notez que pendant la période de fonctionnement initiale de l'unité, la puissance d'entrée requise peut être supérieure à ce qui est indiqué sur la plaquette signalétique de l'unité. Ce phénomène vient du fait que le compresseur nécessite une période de 50 heures avant d'atteindre sa régularité de fonctionnement et une consommation électrique stable.

(1) Norme technique européenne/internationale fixant les limites des courants harmoniques produits par l'équipement raccordé aux systèmes basse tension publics avec une entrée de courant de >16 A et ≤75 A par phase.

15.1. Vérifications préalables

Eléments à vérifier	
Câblage électrique Câblage entre les unités Câble de mise à la terre	<ul style="list-style-type: none"> ■ Le câblage est-il conforme aux indications du schéma de câblage? Assurez-vous qu'il n'y a aucun câblage oublié et qu'il n'y a aucune phase manquante ou inversée. ■ L'unité est-elle bien raccordée à la terre? ■ Le câblage entre les unités est-il raccordé correctement en série? ■ Y a-t-il des vis de fixation du câblage qui sont dévissées? ■ La résistance d'isolation est-elle au moins de 1 MΩ? <ul style="list-style-type: none"> - Utilisez un mégatesteur de 500 V lors de la mesure de l'isolation. - N'utilisez pas un mégatesteur pour les circuits basse tension.
Tuyauterie de réfrigérant	<ul style="list-style-type: none"> ■ La taille des tuyaux est-elle appropriée? ■ Le matériau d'isolation du tuyau est-il fixé correctement? Les tuyaux de liquide et de gaz sont-ils isolés? ■ Les vannes d'arrêt sont-elles ouvertes côté liquide et côté gaz?
Réfrigérant supplémentaire	<ul style="list-style-type: none"> ■ Avez-vous noté le réfrigérant supplémentaire et la longueur du tuyau de réfrigérant?

- Veillez à effectuer un test de fonctionnement.
- N'oubliez pas d'ouvrir complètement les vannes côté liquide et côté gaz. Si l'unité est actionnée avec les vannes d'arrêt fermées, le compresseur tombera en panne.
- Veillez à exécuter le premier test de fonctionnement de l'installation en mode de refroidissement.
- Ne laissez jamais l'unité sans surveillance avec un panneau frontal ouvert pendant le test de fonctionnement.

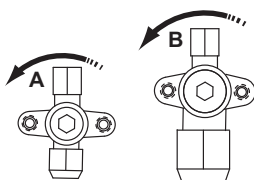
15.2. Essai de fonctionnement



MISE EN GARDE

N'interrompez PAS le test de fonctionnement!

- 1 Afin de protéger le compresseur, veillez à brancher l'alimentation au moins 6 heures avant le début du fonctionnement.
- 2 Assurez-vous que toutes les vannes d'arrêt de liquide et de gaz sont ouvertes.



Sens de l'ouverture

- A Côté liquide
 - B Côté gaz
- Retirez le capot et tournez dans le sens contraire des aiguilles d'une montre avec une clé hexagonale jusqu'à ce qu'il s'arrête

- 3 Veillez à fermer le panneau frontal avant l'utilisation; sinon, vous risquez une électrocution.
- 4 Veillez à mettre l'unité en mode de refroidissement.
- 5 Mettez l'unité sous tension à l'aide de la régulation à distance.
Le test de fonctionnement démarre automatiquement lorsque l'unité reçoit le signal de marche de la régulation à distance.



MISE EN GARDE

N'interrompez PAS le test de fonctionnement!

- 6 Lors du test de fonctionnement, le voyant H2P TEST s'allume.

- 7 Le voyant H2P TEST s'éteint pour indiquer la fin du test de fonctionnement.



INFORMATIONS

Si le test de fonctionnement doit être effectué de nouveau, reportez-vous au manuel d'entretien.

15.3. Précautions relatives aux tests de fonctionnement

- 1 Afin de détecter un problème de fonctionnement des vannes d'arrêt, le fonctionnement de l'unité s'effectue obligatoirement en mode de refroidissement pendant 2-3 minutes lors du premier test, même si le dispositif de régulation à distance a été mis en mode de chauffage. Dans ce cas, le dispositif de régulation à distance n'aura cessé d'afficher le symbole de chauffage tout ce temps et l'unité passera automatiquement en mode de chauffage une fois ce temps écoulé.
- 2 Si vous ne pouvez pas actionner l'unité en mode de test pour une raison inhabituelle, reportez-vous à "15.4. Diagnostic de panne au moment de la première installation" à la page 15.
- 3 En présence d'un dispositif de régulation à distance, effectuez le test de fonctionnement uniquement après avoir installé d'abord le panneau de décoration de l'unité intérieure avec le récepteur infrarouge.
- 4 Au cas où les panneaux des unités intérieures ne sont pas encore installés sur les unités intérieures, veillez à couper l'alimentation électrique après avoir terminé le test de fonctionnement complet.
- 5 Un test de fonctionnement complet inclut la coupure de l'alimentation après avoir effectué un arrêt normal sur le dispositif de régulation à distance. N'arrêtez pas le fonctionnement en débranchant les disjoncteurs.

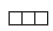


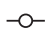





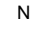
15.4. Diagnostic de panne au moment de la première installation

- Si le code d'anomalie "U8" s'affiche sur le dispositif de régulation à distance, il est possible qu'une unité intérieure incompatible soit branchée.
- Au cas où rien n'est affiché sur le dispositif de régulation à distance (la température actuellement réglée n'est pas affichée), vérifiez les anomalies suivantes avant de pouvoir diagnostiquer des codes de dysfonctionnement éventuels.
 - Débranchement ou erreur de câblage (entre l'alimentation électrique et l'unité extérieure, entre l'unité extérieure et les unités intérieures, entre l'unité intérieure et le dispositif de régulation à distance).
 - Le fusible de la carte de circuits imprimés de l'unité extérieure est peut-être usé.
- Si le code d'anomalie "E3", "E4", "L8" ou "U0" s'affiche sur le dispositif de régulation à distance, il est possible que les vannes d'arrêt soient fermées.
- Si le code d'anomalie "E3", "E4", "L4" ou "L8" s'affiche sur le dispositif de régulation à distance, il est possible que l'entrée d'air ou la sortie d'air soit bloquée.
- Si le code d'anomalie "U2" s'affiche sur le dispositif de régulation à distance, vérifiez le déséquilibre de tension.
- Si le code d'anomalie "U4" ou "U6" s'affiche sur le dispositif de régulation à distance, vérifiez la connexion du câblage de branchement entre les unités.

- Le détecteur de protection de phase inversée de ce produit ne fonctionne que pendant la phase d'initialisation après la réinitialisation du courant.
Le détecteur de protection de phase inversée est conçu pour arrêter le produit en cas d'anomalie lorsque le produit a démarré.
- Lorsque le circuit de protection de phase inversée a forcé l'unité à s'arrêter, vérifiez si toutes les phases existent. Si c'est le cas, arrêtez l'alimentation électrique de l'unité et remplacez deux ou trois phases. Rebranchez l'alimentation et démarrez l'unité.
- La détection de phase inversée n'est pas effectuée pendant que le produit fonctionne.
- En cas d'inversion éventuelle des phases après une coupure momentanée de l'alimentation électrique et que le courant revient et s'arrête pendant que le produit est utilisé, installez un circuit de protection d'inversion de phase sur place. Cette situation n'est pas impossible lors de l'utilisation de générateurs. Le fonctionnement du produit en phase inversée peut endommager le compresseur et d'autres composants.
- Pour une phase manquante dans le cas des unités Y1, "E1" ou "U2" s'affichera sur le dispositif de régulation à distance de l'unité intérieure.
Le fonctionnement est impossible avec l'un de ces phénomènes ou les deux. Si c'est le cas, coupez l'alimentation, revérifiez le câblage et commutuez la position de deux des trois fils électriques. (Si le fonctionnement n'est pas possible, ne forcez en aucune circonstance la mise en route du contacteur électromagnétique.)

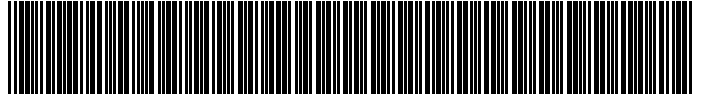
HAP	Diode électroluminescente (moniteur de service - verte)
K1M	Contacteur magnétique
K11M	V1B: Contacteur magnétique
K1R (A1P)	Relais magnétique (Y1S)
K2R (A1P)	Y1B: Relais magnétique (E1H) (option)
K2R~K4R	Y1B: Relais magnétique
K4R (A1P)	V1B: Relais magnétique (E1H) (option)
K10R	V1B: Relais magnétique
L1R~L5R	Réactance
M1C	Moteur (compresseur)
M1F	Moteur (ventilateur) (supérieur)
M2F	Moteur (ventilateur) (inférieur)
PS	Source d'alimentation de commutation
Q1DI	Disjoncteur de fuite à la terre (30 mA)
R1~R4	Résistance
R1T	Thermistance (air)
R2T	Thermistance (refoulement)
R3T	Thermistance (aspiration)
R4T	Thermistance (échangeur thermique)
R5T	Thermistance (échangeur de chaleur centre)
R6T	Thermistance (liquide)
R10T	Thermistance (aillette)
RC	V1B: Circuit récepteur du signal
S1PH	Contacteur haute pression
TC	V1B: Circuit de transmission du signal
V1R	Module d'alimentation IGBT
V1T	V1B: Transistor bipolaire de grille isolée (IGBT)
V2R	V1B: Module diode
V2R	Module d'alimentation IGBT
X1M	Barrette à bornes (alimentation)
X1Y	V1B: Connecteur en option
X6A	Y1B: Connecteur en option
Y1E	Soupape de détente électronique
Y1S	Electrovanne à 4 voies
Z1C~Z7C	Filtre antiparasite (âme en ferrite)
Z1F~Z4F	Filtre antiparasite

16. Schéma de câblage

	: Barrette de raccordement		: Connecteur du relais
	: Connecteur		: Borne
	: Connexion		: Terre sans bruit
	: Terre de protection (vis)		: Alimenté
	: Câblage à effectuer		: Neutre
BLK	: Noir	ORG	: Orange
BLU	: Bleu	RED	: Rouge
BRN	: Brun	WHT	: Blanc
GRN	: Vert	YLW	: Jaune

- Remarques**
- : Ce schéma de câblage s'applique uniquement à l'unité extérieure
 - : Reportez-vous au tableau combiné et au manuel d'options pour le raccordement du câblage à X6A, X28A, X77A, X800M
 - : Reportez-vous à l'autocollant avec le schéma de câblage (au dos de la plaque avant) pour connaître la façon d'utiliser le commutateur BS1~BS4 et DS1
 - : N'actionnez pas l'unité en court-circuitant le dispositif de protection S1PH
 - : Respectez la méthode de réglage des sélecteurs (DS1) dans le manuel d'entretien.
Réglage d'usine de tous les sélecteurs = "OFF".

A1P~A5P	Carte de circuits imprimés
BS1~BS4	Bouton poussoir
C1~C4	Condensateur
DS1	Microcommutateur
E1H	Chauffage de plaque inférieure (option)
F1U~F11U	Fusible
H1P~H7P	Diode électroluminescente (moniteur de service - orange)
H2P	préparer, tester lors du clignotement
H2P	détection de dysfonctionnement si éclairé



4P332194-1 0000000K

Copyright 2012 Daikin

DAIKIN EUROPE N.V.

Zandvoordestraat 300, B-8400 Oostende, Belgium

4P332194-1 2012.10