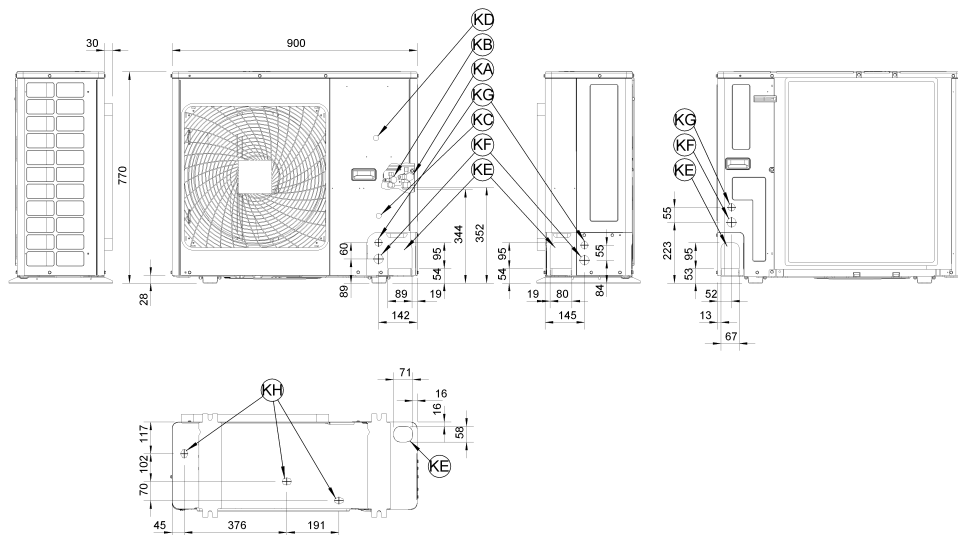
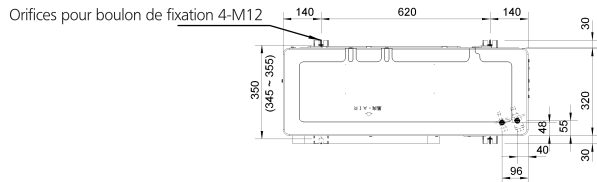


AZQS71B2V1

unité (mm)



- KA Raccordement du tuyau de gaz - ϕ 15,9 dudgeon
- KB Raccordement du tuyau de liquide - ϕ 9,5 dudgeon
- KC Passage pour entretien (dans l'unité)
- KD Borne de masse M5 (au boîtier de commande)
- KE Entrée du tuyauterie de réfrigérant
- KF Entrée des câbles d'alimentation (passage perforé ϕ 34)
- KG Entrée des câbles de commande (pas. perforé ϕ 27)
- KH Sortie de drainage