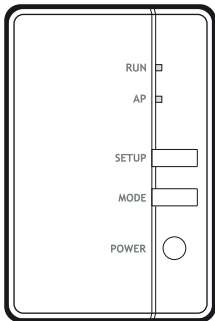




Manuel d'installation

Adaptateur de connexion du LAN sans fil



BRP069C81
BRP069C82

Manuel d'installation
Adaptateur de connexion du LAN sans fil

Français

Table des matières

1	À propos du présent document	3
2	Instructions de sécurité spécifiques de l'installateur	4
3	À propos de l'adaptateur	5
3.1	Composants.....	6
3.2	Paramètres de base.....	6
3.3	Compatibilité	6
4	À propos du carton	7
4.1	Pour déballer l'adaptateur.....	7
5	Installation	8
5.1	Précautions à prendre lors de l'installation de l'adaptateur.....	8
5.2	Préparation du lieu d'installation	8
5.2.1	Exigences pour le lieu d'installation	8
5.3	Raccordement du câblage électrique	8
5.3.1	Vue d'ensemble des raccords électriques	9
5.3.2	Pour raccorder l'adaptateur à l'unité	9
5.4	Fermeture de l'adaptateur.....	10
5.4.1	Pour fermer l'adaptateur.....	10
5.5	Fixation de l'adaptateur.....	11
5.5.1	Pour fixer l'adaptateur.....	11
6	Mise en route du système	12
7	Configuration	13
7.1	Pour installer l'application Daikin Residential Controller.....	13
7.2	Pour configurer l'adaptateur.....	13
8	Remise à l'utilisateur	14

1 À propos du présent document

Public visé

Installateurs agréés

Documentation

Le présent document fait partie d'un ensemble. L'ensemble complet comprend les documents suivants:

- **Consignes de sécurité générales:**
 - Consignes de sécurité que vous devez lire avant installation
 - Format: Papier (dans le carton de l'unité intérieure)
- **Manuel d'installation:**
 - Instructions d'installation
 - Format: Papier (fourni avec le kit)
- **Guide de référence installateur:**
 - Instructions d'installation, configuration, consignes d'application...
 - Format: Fichiers numériques sous <http://www.daikineurope.com/support-and-manuals/product-information/>
- **Déclaration de conformité:**



INFORMATION: Déclaration de conformité

Daikin Industries Czech Republic s.r.o. déclare par la présente que le matériel radio du type BRP069C41 est conforme à la directive 2014/53/EU. La déclaration de conformité originale est disponible sur <http://www.daikineurope.com/support-and-manuals/product-information/>.



INFORMATION

Pour plus de détails sur les spécifications, les méthodes de réglage, la FAQ, les conseils de dépannage et la dernière version de ce manuel, visitez app.daikineurope.com.



2 Instructions de sécurité spécifiques de l'installateur

Il est possible que les dernières révisions de la documentation fournie soient disponibles sur le site Web Daikin de votre région ou via votre revendeur.

La documentation d'origine est rédigée en anglais. Toutes les autres langues sont des traductions.

2 Instructions de sécurité spécifiques de l'installateur

Respectez toujours les consignes de sécurité et les règlements suivants.

Installation (reportez-vous à "5 Installation" [▶ 8])



DANGER: RISQUE D'ÉLECTROCUTION

- Coupez l'alimentation électrique avant d'installer l'adaptateur.
- Ne manipulez PAS l'adaptateur si vous avez les mains mouillées.
- Ne mouillez PAS l'adaptateur.
- Ne démontez PAS, ne modifiez PAS ou ne réparez PAS l'adaptateur.
- Saisissez le connecteur lorsque vous débranchez le câble de raccordement.
- Coupez l'alimentation électrique si l'adaptateur venait à s'endommager.



DANGER: RISQUE D'ÉLECTROCUTION

Ne mettez PAS l'alimentation électrique sous tension avant d'avoir branché la câblage électrique, fermé et monté l'adaptateur sur l'unité intérieure.

Remise à l'utilisateur (reportez-vous à "8 Remise à l'utilisateur" [▶ 14])



DANGER

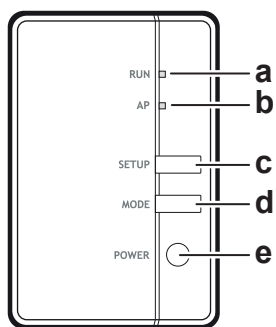
- Ne démontez pas, ne modifiez pas ou ne réparez pas l'adaptateur. Cela peut provoquer un incendie, des décharges électriques ou des blessures.
- Cet adaptateur ne doit pas être mouillé ou utilisé pendant des activités impliquant de l'eau. Cela peut provoquer des décharges électriques ou un incendie.
- N'utilisez pas l'adaptateur à proximité d'équipements médicaux ou de personnes utilisant des stimulateurs ou des défibrillateurs cardiaques. Cela risque de provoquer des interférences électromagnétiques mettant en danger la vie de ces personnes.
- N'utilisez pas l'adaptateur à proximité d'équipements contrôlés automatiquement (portes automatiques, par exemple) ou d'équipements d'alarme incendie. Cela peut provoquer des accidents dus à un comportement erroné de l'équipement.
- En cas de son ou d'odeur anormaux, de surchauffe ou de fumée qui émane de l'adaptateur, débranchez immédiatement l'unité intérieure de son alimentation électrique. Autrement, cela peut provoquer un incendie ou des anomalies de fonctionnement. Si cela se produit, consultez votre revendeur.
- Si vous laissez tomber ou endommagez l'adaptateur, débranchez l'unité intérieure de son alimentation électrique. Autrement, cela peut provoquer un incendie ou des anomalies de fonctionnement. Si cela se produit, consultez votre revendeur.

3 À propos de l'adaptateur

Adaptateur LAN sans fil pour connecter le système de pompe à chaleur à Daikin Cloud par internet, permettant de commander le système de pompe à chaleur à l'aide de l'application Daikin Residential Controller.

3 À propos de l'adaptateur

3.1 Composants



- a** Témoin RUN (orange). Allumé pendant la connexion à un routeur (point d'accès LAN sans fil).
- b** Témoin AP
- c** Bouton SETUP. Permet de se connecter à un routeur (point d'accès LAN sans fil).
- d** Bouton MODE
- e** Bouton POWER. Permet de mettre l'adaptateur WLAN en MARCHÉ/ARRÊT en cas de pression.

3.2 Paramètres de base

Paramètre	Valeur
Plage de fréquences	2400 MHz~2483.5 MHz
Protocole radio	IEEE 802.11b/g/n
Canal de radiofréquence	13 ch
Puissance de sortie	13 dBm
Puissance rayonnée effective	15 dBm (11b) / 14 dBm (11g) / 14 dBm (11n)
Alimentation	DC 14 V / 16 V / 100 mA

3.3 Compatibilité

Assurez-vous que l'unité intérieure est compatible avec l'adaptateur. Pour obtenir les derniers détails sur l'installation de l'adaptateur et des unités concernées, visitez app.daikineurope.com.

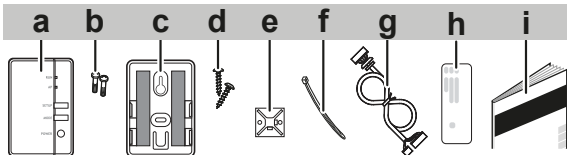
4 À propos du carton

4.1 Pour déballer l'adaptateur

1 Ouvrez la boîte.

2 Sortez l'adaptateur.

3 Retirez les accessoires.



- a Adaptateur
- b Vis (M3×8) pour l'adaptateur
- c Support d'adaptateur avec ruban adhésif double face
- d Vis de montage du support (M3×16)
- e Fixation des attache-câbles
- f Attache-câble
- g Câble de connexion
- h Autocollant de numéro de série (SSID, KEY, MAC)
- i Manuel d'installation

5 Installation

5.1 Précautions à prendre lors de l'installation de l'adaptateur



DANGER: RISQUE D'ÉLECTROCUTION

- Coupez l'alimentation électrique avant d'installer l'adaptateur.
- Ne manipulez PAS l'adaptateur si vous avez les mains mouillées.
- Ne mouillez PAS l'adaptateur.
- Ne démontez PAS, ne modifiez PAS ou ne réparez PAS l'adaptateur.
- Saisissez le connecteur lorsque vous débranchez le câble de raccordement.
- Coupez l'alimentation électrique si l'adaptateur venait à s'endommager.

5.2 Préparation du lieu d'installation

5.2.1 Exigences pour le lieu d'installation

L'adaptateur est conçu pour être installé sur l'unité intérieure, à l'intérieur dans un endroit sec uniquement.

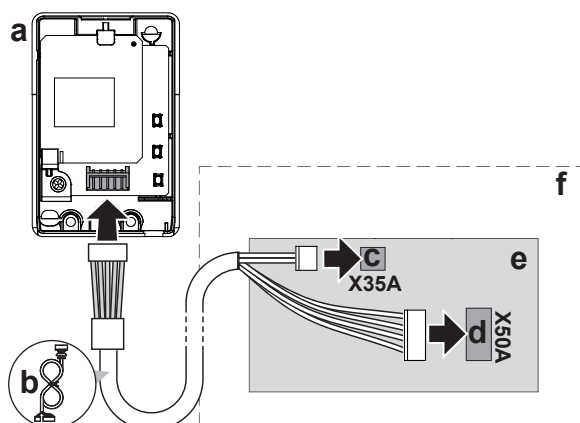
5.3 Raccordement du câblage électrique



DANGER: RISQUE D'ÉLECTROCUTION

Ne mettez PAS l'alimentation électrique sous tension avant d'avoir branché la câblage électrique, fermé et monté l'adaptateur sur l'unité intérieure.

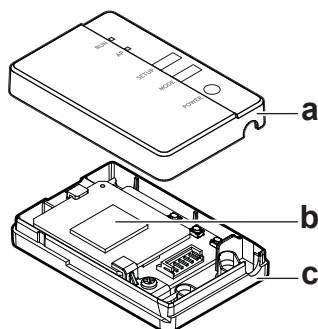
5.3.1 Vue d'ensemble des raccords électriques



- a Adaptateur LAN sans fil
- b Câble de connexion
- c Port PCB X35A
- d Port PCB X50A
- e Carte de circuits imprimés de l'unité intérieure
- f Unité intérieure

5.3.2 Pour raccorder l'adaptateur à l'unité

1 Séparez la coiffe supérieure de la coiffe inférieure.



- a Coiffe supérieure
- b CCI d'adaptateur
- c Coiffe inférieure

2 Connectez le connecteur latéral de l'unité intérieure au port X35A et X50A de la carte de circuits imprimés de l'unité intérieure.

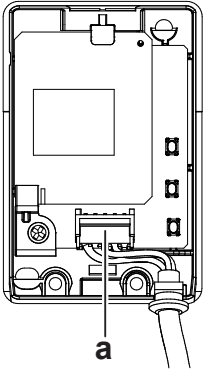
3 Connectez le connecteur côté adaptateur à l'adaptateur.



- a Connecteur latéral de l'unité intérieure X35A
- b Connecteur latéral de l'unité intérieure X50A
- c Connecteur côté adaptateur

5 Installation

4 Fixez le câble et assurez la réduction des contraintes.



a Connecteur



REMARQUE

Branchez TOUJOURS une télécommande à fil ou sans fil (**Exemple:** BRC1H, BRC7), sinon le dispositif de régulation en ligne ne fonctionnera PAS.



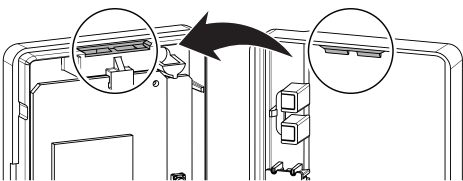
INFORMATION

Relâchez la contrainte du côté de l'unité intérieure en utilisant l'attache-câble et le support d'attache qui sont inclus en tant qu'accessoire.

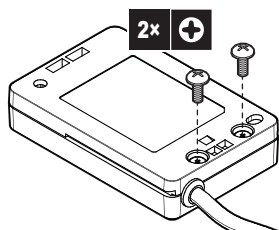
5.4 Fermeture de l'adaptateur

5.4.1 Pour fermer l'adaptateur

1 Accrochez le boîtier avant dans le boîtier arrière.



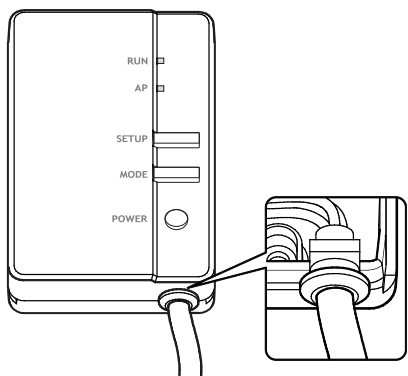
2 Insérez les deux vis du sac des accessoires.





REMARQUE

Après avoir fermé l'adaptateur, vérifiez que le câble de connexion est bien fixé.



5.5 Fixation de l'adaptateur

Utilisez le support d'adaptateur (accessoire) pour fixer l'adaptateur. Le support d'adaptateur peut être fixé de 2 manières:

- Fixation du support d'adaptateur sur la surface à l'aide de vis.
- Fixation du support d'adaptateur sur la surface à l'aide de ruban adhésif double face.

5.5.1 Pour fixer l'adaptateur



REMARQUE

- En cas d'utilisation de ruban adhésif double face pour la fixation, veillez à ce que la partie de la surface sur laquelle vous allez fixer le support soit propre et dégraissée.
- Veillez à fixer fermement le support sur la surface, afin qu'il puisse supporter le poids de l'adaptateur.



INFORMATION

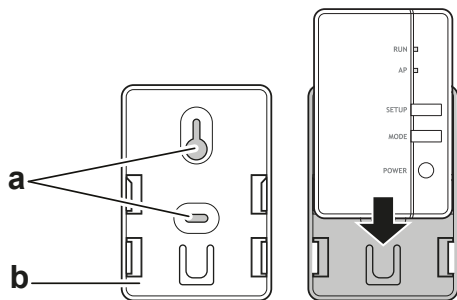
L'emplacement exact du support dépend du type d'unité intérieure. Pour plus d'informations, visitez app.daikineurope.com.

Lors de l'utilisation de vis

- 1 Fixez le support d'adaptateur sur la paroi/surface avec 2 vis M3×16 (accessoire).

6 Mise en route du système

2 Glissez l'adaptateur dans le support.



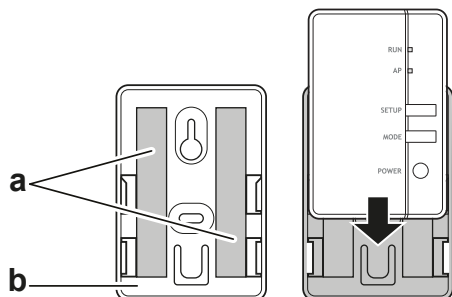
- a Emplacements des vis
- b Support d'adaptateur

Lors de l'utilisation de ruban adhésif double face

3 Collez le ruban adhésif double face au support d'adaptateur.

4 Fixez le support sur la surface à l'aide du ruban adhésif.

5 Glissez l'adaptateur dans le support.

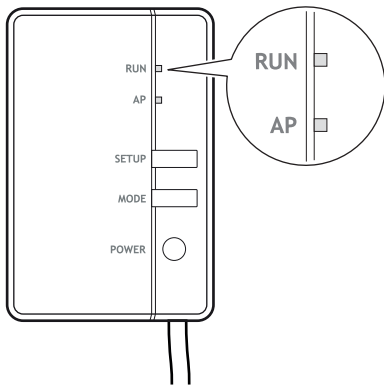


- a Ruban adhésif
- b Support d'adaptateur

6 Mise en route du système

L'adaptateur est alimenté par l'unité intérieure. Pour que l'adaptateur puisse fonctionner, veuillez vous en assurer qu'il est raccordé à l'unité intérieure, et que l'unité intérieure est sous tension.

Mettez l'appareil sous tension et vérifiez que le voyant RUN du produit clignote.



7 Configuration

Le client est responsable de fournir:

- smartphone ou tablette avec la version minimale supportée d'Android ou iOS, spécifiée sur app.daikineurope.com.
- Ligne Internet et dispositif de communication tel que modem, routeur, etc.
- Point d'accès LAN sans fil
- Appli Daikin Residential Controller gratuite installée.

7.1 Pour installer l'application Daikin Residential Controller

1 Ouvrez:

- Google Play pour les appareils qui utilisent Android.
- L'App Store pour les appareils qui utilisent iOS.

2 Recherchez Daikin Residential Controller.

3 Suivez les consignes d'installation sur l'écran.

7.2 Pour configurer l'adaptateur

Ouvrez l'application Daikin Residential Controller sur votre smartphone ou votre tablette PC et suivez les instructions dans l'application.

app.daikineurope.com



8 Remise à l'utilisateur

Une fois l'adaptateur installé et configuré, remettez ce manuel d'installation à l'utilisateur et renseignez-le quant aux consignes de sécurité suivantes.



DANGER

- Ne démontez pas, ne modifiez pas ou ne réparez pas l'adaptateur. Cela peut provoquer un incendie, des décharges électriques ou des blessures.
- Cet adaptateur ne doit pas être mouillé ou utilisé pendant des activités impliquant de l'eau. Cela peut provoquer des décharges électriques ou un incendie.
- N'utilisez pas l'adaptateur à proximité d'équipements médicaux ou de personnes utilisant des stimulateurs ou des défibrillateurs cardiaques. Cela risque de provoquer des interférences électromagnétiques mettant en danger la vie de ces personnes.
- N'utilisez pas l'adaptateur à proximité d'équipements contrôlés automatiquement (portes automatiques, par exemple) ou d'équipements d'alarme incendie. Cela peut provoquer des accidents dus à un comportement erroné de l'équipement.
- En cas de son ou d'odeur anormaux, de surchauffe ou de fumée qui émane de l'adaptateur, débranchez immédiatement l'unité intérieure de son alimentation électrique. Autrement, cela peut provoquer un incendie ou des anomalies de fonctionnement. Si cela se produit, consultez votre revendeur.
- Si vous laissez tomber ou endommagez l'adaptateur, débranchez l'unité intérieure de son alimentation électrique. Autrement, cela peut provoquer un incendie ou des anomalies de fonctionnement. Si cela se produit, consultez votre revendeur.



REMARQUE

N'utilisez pas l'adaptateur à proximité de fours à micro-ondes. Cela peut perturber les communications du LAN sans fil.



CE

Copyright 2021 Daikin

DAIKIN INDUSTRIES CZECH REPUBLIC s.r.o.

U Nové Hospody 1/1155, 301 00 Plzeň Skvrňany, Czech Republic

DAIKIN EUROPE N.V.

Zandvoordestraat 300, B-8400 Oostende, Belgium

4P567679-3E 2021.02