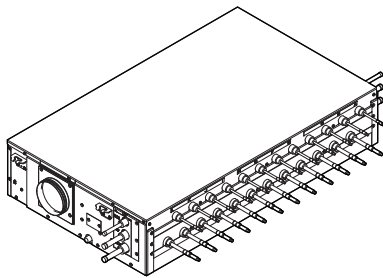




Guide de référence de l'installateur et de l'utilisateur

# Unité de sélecteur d'embranchement VRV 5



BS4A14AJV1B9  
BS6A14AJV1B9  
BS8A14AJV1B9  
BS10A14AJV1B9  
BS12A14AJV1B9

# Table des matières

<b>1 A propos du présent document</b>	<b>5</b>
1.1 Signification des avertissements et des symboles.....	5
<b>2 Consignes de sécurité générales</b>	<b>8</b>
2.1 Pour l'installateur .....	8
2.1.1 Généralités.....	8
2.1.2 Site d'installation.....	9
2.1.3 Réfrigérant — en cas de R410A ou R32 .....	9
2.1.4 Électricité .....	11
<b>3 Instructions de sécurité spécifiques de l'installateur</b>	<b>14</b>
3.1 Instructions pour l'appareil utilisant du réfrigérant R32.....	18
<b>Pour l'utilisateur</b>	<b>20</b>
<b>4 Instructions de sécurité de l'utilisateur</b>	<b>21</b>
4.1 Généralités .....	21
4.2 Instructions d'utilisation sûre.....	22
<b>5 A propos du système</b>	<b>27</b>
5.1 Configuration du système .....	27
<b>6 Avant fonctionnement</b>	<b>28</b>
<b>7 Maintenance et entretien</b>	<b>29</b>
7.1 Précautions de maintenance et d'entretien.....	29
7.2 Contrôle périodique de l'enceinte ventilée.....	29
7.3 A propos du réfrigérant.....	29
7.3.1 A propos du capteur de fuite de réfrigérant.....	30
<b>8 Dépannage</b>	<b>32</b>
8.1 Symptômes ne constituant pas des dysfonctionnements du système.....	33
8.1.1 Symptôme: bruit.....	33
<b>9 Relocalisation</b>	<b>34</b>
<b>10 Mise au rebut</b>	<b>35</b>
<b>Pour l'installateur</b>	<b>36</b>
<b>11 A propos du carton</b>	<b>37</b>
11.1 Pour manipuler l'unité.....	37
11.2 Déballage de l'unité.....	39
11.3 Pour retirer les accessoires .....	41
<b>12 A propos des unités et des options</b>	<b>43</b>
12.1 Identification .....	43
12.1.1 Etiquette d'identification: Unité BS.....	43
12.2 A propos de la plage de fonctionnement .....	43
12.3 Configuration du système .....	43
12.4 Combinaison d'unités et options .....	44
12.4.1 A propose de la combinaison d'unités et options.....	44
12.4.2 Options possibles pour l'unité BS.....	44
<b>13 Exigences spéciales pour les unités R32</b>	<b>46</b>
13.1 Exigences d'espace pour l'installation .....	46
13.2 Exigences de configuration du système.....	46
13.3 Détermination des mesures de sécurité nécessaires.....	47
13.3.1 Aperçu: organigramme.....	51
13.4 Mesures de sécurité.....	52
13.4.1 Aucune mesure de sécurité.....	52
13.4.2 Alarme externe .....	52
13.4.3 Ventilation naturelle.....	53
13.4.4 Enceinte ventilée .....	56
13.4.5 Aperçu: organigramme.....	64

13.5	Combinaisons de configurations d'enceintes ventilées .....	65
13.6	Combinaisons de mesures de sécurité .....	66
<b>14</b>	<b>Installation de l'unité</b> .....	<b>68</b>
14.1	Préparation du lieu d'installation .....	68
14.1.1	Exigences pour le lieu d'installation de l'unité .....	68
14.2	Configurations possibles .....	72
14.3	Ouverture et fermeture de l'unité .....	74
14.3.1	A propos de l'ouverture de l'unité .....	74
14.3.2	Ouverture de l'unité .....	74
14.3.3	Fermeture de l'unité .....	74
14.4	Montage de l'unité .....	74
14.4.1	Montage de l'unité .....	74
14.4.2	Pour connecter la tuyauterie de drainage .....	76
14.4.3	Pour installer la tuyauterie de vidange .....	78
14.5	Installation du conduit de ventilation .....	78
14.5.1	Pour installer le conduit .....	78
14.5.2	Pour installer la plaque de fermeture du conduit .....	79
14.5.3	Pour permuter les côtés entrée et sortie d'air .....	80
<b>15</b>	<b>Installation des tuyauteries</b> .....	<b>86</b>
15.1	Limitations des installations .....	86
15.1.1	Limitation de l'installation des tuyauteries .....	87
15.2	Préparation de la tuyauterie de réfrigérant .....	88
15.2.1	Exigences de la tuyauterie de réfrigérant .....	88
15.2.2	Matériau des tuyaux de réfrigérant .....	88
15.2.3	Isolation des conduites de réfrigérant .....	88
15.3	Raccordement de la tuyauterie de réfrigérant .....	89
15.3.1	Pour raccorder la tuyauterie de réfrigérant .....	89
15.3.2	Brasage de l'extrémité du tuyau .....	90
15.3.3	Fusion des orifices du tuyau d'embranchement .....	91
15.4	Isolation de la tuyauterie de réfrigérant .....	91
<b>16</b>	<b>Installation électrique</b> .....	<b>94</b>
16.1	À propos du raccordement du câblage électrique .....	94
16.1.1	Précautions à prendre lors du raccordement du câblage électrique .....	94
16.1.2	Spécifications des composants de câblage standard .....	95
16.1.3	Directives de raccordement du câblage électrique .....	97
16.2	Raccordement du câblage électrique .....	99
16.3	Achèvement du câblage électrique .....	102
16.4	Pour régler les microcommutateurs .....	102
16.5	Raccordement des sorties externes .....	104
<b>17</b>	<b>Configuration</b> .....	<b>107</b>
17.1	Réalisation des réglages sur place .....	107
17.1.1	A propos de la réalisation des réglages sur place .....	107
17.1.2	Accès aux composants du réglage sur place .....	107
17.1.3	Composants du réglage sur place .....	108
17.1.4	Accès au mode 1 ou 2 .....	109
17.1.5	Utilisation du mode 1 .....	109
17.1.6	Utilisation du mode 2 .....	110
17.1.7	Mode 1: paramètres de surveillance .....	111
17.1.8	Mode 2: paramètres sur place .....	112
17.1.9	Mode 2: paramètres sur place par défaut .....	116
<b>18</b>	<b>Mise en service</b> .....	<b>117</b>
18.1	Précautions lors de la mise en service .....	117
18.2	Liste de contrôle avant la mise en service .....	117
18.3	Test de fonctionnement de l'unité BS .....	118
18.3.1	A propos du test de fonctionnement de l'unité BS .....	118
18.3.2	A propos des exigences en matière de débit d'air .....	119
18.3.3	A propos de la mesure du débit d'air .....	120
18.3.4	Liste de contrôle des prérequis .....	121
18.3.5	Pour effectuer un essai de fonctionnement de l'unité BS .....	122
18.3.6	Dépannage pendant l'essai de fonctionnement de l'unité BS .....	122
18.4	Essai de fonctionnement du système .....	123
18.4.1	Liste de contrôle avant la mise en service .....	123
18.4.2	Essai de fonctionnement du système .....	123
<b>19</b>	<b>Remise à l'utilisateur</b> .....	<b>125</b>

<b>20 Maintenance et entretien</b>	<b>126</b>
20.1 Avant la maintenance et l'entretien de l'unité BS.....	126
20.2 Etiquette de maintenance et de réparation de l'unité BS.....	126
<b>21 Dépannage</b>	<b>127</b>
21.1 Résolution des problèmes sur la base des codes d'erreur.....	127
21.1.1 Codes d'erreur: Aperçu.....	127
<b>22 Mise au rebut</b>	<b>128</b>
<b>23 Données techniques</b>	<b>129</b>
23.1 Schéma de câblage.....	129
<b>24 Glossaire</b>	<b>134</b>

# 1 A propos du présent document



## AVERTISSEMENT

Assurez-vous que l'installation, l'entretien, la maintenance, la réparation et les matériaux utilisés suivent les instructions de Daikin (y compris tous les documents énumérés dans "L'ensemble des documents") et, en outre, qu'ils sont conformes à la législation en vigueur et effectués par des personnes qualifiées uniquement. En Europe et dans les régions où les normes IEC s'appliquent, la norme EN/IEC 60335-2-40 est celle en vigueur.

### Public visé

Installateurs agréés + utilisateurs finaux



## INFORMATION

Cet appareil est destiné à être utilisé par des utilisateurs experts ou formés dans des ateliers, l'industrie légère et les fermes ou à des fins commerciales par des profanes.

### Documentation

Le présent document fait partie d'un ensemble. L'ensemble complet comprend les documents suivants:

- **Précautions de sécurité générales:**
  - Instructions de sécurité à lire avant l'installation
  - Format: Papier (dans le carton de l'unité BS)
- **Manuel d'installation et d'utilisation de l'unité BS:**
  - Instructions d'installation et d'utilisation
  - Format: Papier (dans le carton de l'unité BS)
- **Guide de référence de l'installateur et de l'utilisateur:**
  - Préparation de l'installation, données de référence, etc.
  - Instructions détaillées étape par étape et informations de fond pour une utilisation de base et avancée
  - Format: Consultez les fichiers numériques sur <https://www.daikin.eu>. Utilisez la fonction de recherche 🔍 pour trouver votre modèle.

La dernière révision de la documentation fournie est publiée sur le site régional Daikin et est disponible auprès de votre revendeur.

Les instructions originales sont rédigées en anglais. Les autres langues sont les traductions des instructions d'origine.

### Données techniques










- Un **sous-ensemble** des récentes données techniques est disponible sur le site régional Daikin (accessible au public).
- L'**ensemble complet** des dernières données techniques est disponible sur le Daikin Business Portal (authentification requise).

## 1.1 Signification des avertissements et des symboles







## DANGER


Indique une situation qui entraîne la mort ou des blessures graves.


	<b>DANGER: RISQUE D'ÉLECTROCUTION</b> Indique une situation qui peut entraîner une électrocution.
	<b>DANGER: RISQUE DE BRÛLURE</b> Indique une situation qui pourrait entraîner des brûlures (sévères) en raison de températures extrêmement chaudes ou froides.
	<b>DANGER: RISQUE D'EXPLOSION</b> Indique une situation qui pourrait entraîner une explosion.
	<b>AVERTISSEMENT</b> Indique une situation qui pourrait entraîner la mort ou des blessures graves.
	<b>AVERTISSEMENT: MATÉRIAU INFLAMMABLE</b>
 A2L	<b>AVERTISSEMENT: MATÉRIAU LÉGÈREMENT INFLAMMABLE</b> Le réfrigérant à l'intérieur de cette unité est légèrement inflammable.
	<b>MISE EN GARDE</b> Indique une situation qui pourrait entraîner des blessures légères ou modérées.
	<b>REMARQUE</b> Indique une situation qui pourrait entraîner des dommages aux équipements ou aux biens.
	<b>INFORMATION</b> Indique des conseils utiles ou des informations supplémentaires.

Symboles utilisés sur l'unité:

Symbole	Explications
	Avant l'installation, lisez le manuel d'installation et d'utilisation, ainsi que la feuille d'instructions de câblage.
	Avant d'effectuer des travaux de maintenance et d'entretien, lisez le manuel d'entretien.
	Pour plus d'informations, reportez-vous au guide de référence utilisateur.
	L'unité contient des pièces tournantes. Soyez vigilant lorsque vous effectuez la maintenance de l'unité ou lorsque vous l'inspectez.

Symboles utilisés dans la documentation:

Symbole	Explications
	Indique un titre de figure ou une référence qui s'y reporte. <b>Exemple :</b> "▲ 1-3 titre de figure" signifie "Figure 3 du chapitre 1".

Symbole	Explications
	Indique un titre de tableau ou une référence qui s'y reporte. <b>Exemple :</b> "☞ 1-3 titre de tableau" signifie "Tableau 3 du chapitre 1".

## 2 Consignes de sécurité générales

Dans ce chapitre

2.1	Pour l'installateur.....	8
2.1.1	Généralités.....	8
2.1.2	Site d'installation.....	9
2.1.3	Réfrigérant — en cas de R410A ou R32.....	9
2.1.4	Électricité.....	11

### 2.1 Pour l'installateur

#### 2.1.1 Généralités

Si vous avez des DOUTES concernant l'installation ou le fonctionnement de l'unité, contactez votre revendeur.



#### DANGER: RISQUE DE BRÛLURE

- Ne PAS toucher la thermistance côté liquide réfrigérant, les conduites d'eau et les pièces internes pendant et immédiatement après leur fonctionnement. Ils pourraient être trop chauds ou trop froids. Laissez-leur le temps de revenir à une température normale. Porter des gants de protection si vous DEVEZ les toucher.
- Ne PAS toucher un réfrigérant qui fuit accidentellement.



#### AVERTISSEMENT

Une installation ou une fixation incorrecte de l'équipement ou des accessoires peut provoquer des décharges électriques, un court-circuit, des fuites, un incendie ou d'autres dommages à l'équipement. Sauf indication contraire, utiliser UNIQUEMENT les accessoires, les équipements en option et les pièces détachées fabriqués ou approuvés par Daikin.



#### AVERTISSEMENT

Veiller à ce que l'installation, les essais et les matériaux utilisés soient conformes à la législation en vigueur (en plus des instructions décrites dans la documentation Daikin).



#### AVERTISSEMENT

Déchirer et jeter les sacs d'emballage en plastique afin que personne, surtout pas les enfants, ne puisse jouer avec. **Conséquence possible** : suffocation.



#### AVERTISSEMENT

Fournir des mesures adéquates pour éviter que l'unité puisse être utilisée comme abri par de petits animaux. Les petits animaux qui entrent en contact avec des pièces électriques peuvent provoquer des dysfonctionnements, de la fumée ou un incendie.



#### MISE EN GARDE

Porter un équipement de protection individuelle adéquat (gants de protection, lunettes de sécurité,...) lors de l'installation, de la maintenance ou de l'entretien du système.



#### MISE EN GARDE

NE touchez PAS à l'entrée d'air ou aux ailettes en aluminium de l'unité.

**MISE EN GARDE**

- Ne PAS placer d'objets ou d'équipement sur le dessus de l'unité.
- Ne PAS s'asseoir, grimper ou se tenir debout sur l'appareil.

Conformément à la législation applicable, il peut être nécessaire de fournir un journal avec l'appareil. Le journal doit contenir des informations concernant l'entretien, les travaux de réparation, les résultats des tests, les périodes de veille, etc.

En outre, les informations suivantes DOIVENT être mises à disposition à un emplacement accessible de l'appareil:

- procédure d'arrêt du système en cas d'urgence
- nom et adresse des pompiers, de la police et des services hospitaliers
- nom, adresse et numéros de téléphone (de jour et de nuit) de l'assistance

En Europe, la norme EN378 inclut les instructions nécessaires concernant le journal.

### 2.1.2 Site d'installation

- Prévoyez suffisamment d'espace autour de l'unité pour les travaux de réparation et la circulation de l'air.
- Assurez-vous que le site d'installation résiste au poids et aux vibrations de l'unité.
- Assurez-vous que la zone est bien aérée. Ne bloquez AUCUNE bouche de ventilation.
- Assurez-vous que l'unité est de niveau.

N'installez PAS l'unité aux endroits suivants:

- Dans des lieux potentiellement explosifs.
- Dans des lieux où une machine émet des ondes électromagnétiques. Les ondes électromagnétiques peuvent perturber le système de commande et causer l'anomalie de fonctionnement de l'équipement.
- Dans des lieux présentant un risque d'incendie lié à des fuites de gaz inflammable (diluant ou essence, par exemple) ou à la présence de fibres de carbone ou de poussières inflammables.
- Dans des lieux où des gaz corrosifs (gaz acide sulfureux, par exemple) sont produits. La corrosion des tuyauteries en cuivre ou des pièces soudées peut entraîner des fuites du réfrigérant.

### 2.1.3 Réfrigérant — en cas de R410A ou R32

Le cas échéant. Reportez-vous au manuel d'installation ou au guide de référence installateur de votre application pour en savoir plus.

**DANGER: RISQUE D'EXPLOSION**

**Pompage – Fuite de réfrigérant.** En cas de pompage du système alors qu'il y a une fuite dans le circuit de réfrigérant :

- Ne PAS utiliser la fonction de pompage automatique de l'unité qui permet de récupérer tout le réfrigérant du système dans l'unité extérieure. **Conséquence possible :** Auto-combustion et explosion du compresseur en raison d'air entrant dans le compresseur en marche.
- Utiliser un système de récupération séparé de manière à ce que le compresseur de l'unité ne doive PAS fonctionner.



### AVERTISSEMENT

Lors des tests, ne JAMAIS pressuriser le produit avec une pression supérieure à la pression maximale autorisée (comme indiqué sur la plaque signalétique de l'appareil).



### AVERTISSEMENT

Prendre des précautions suffisantes en cas de fuite de réfrigérant. Si le gaz réfrigérant fuit, aérer immédiatement la zone. Risques possibles:

- Les concentrations excessives de réfrigérant dans une pièce fermée peuvent entraîner un manque d'oxygène.
- Des gaz toxiques peuvent être générés si le gaz réfrigérant entre en contact avec le feu.



### AVERTISSEMENT

TOUJOURS récupérer le réfrigérant. Ne PAS les rejeter directement dans l'environnement. Utiliser une pompe à vide pour purger l'installation.



### AVERTISSEMENT

Assurez-vous qu'il n'y a pas d'oxygène dans le système. Le réfrigérant peut UNIQUEMENT être chargé une fois le test d'étanchéité et le séchage à sec effectués.

**Conséquence possible :** Autocombustion et explosion du compresseur à cause de l'oxygène qui entre dans le compresseur en fonctionnement.



### REMARQUE

- Pour éviter toute panne du compresseur, ne chargez PAS une quantité de réfrigérant supérieure à la quantité indiquée.
- Si le système de réfrigérant doit être ouvert, le réfrigérant DOIT être traité de manière conforme à la législation applicable.



### REMARQUE

Veiller à ce que l'installation de la tuyauterie de réfrigérant soit conforme à la législation en vigueur. La norme applicable en Europe est la norme EN378.



### REMARQUE

Veiller à ce que la tuyauterie et les raccords locaux ne soient PAS soumis à des contraintes.





### REMARQUE

Une fois toutes les tuyauteries raccordées, assurez-vous de l'absence de fuites de gaz. Utilisez de l'azote pour détecter les fuites de gaz.

- Si une recharge est nécessaire, reportez-vous à la plaquette signalétique ou l'étiquette de charge de réfrigérant de l'unité. Elle indique le type de réfrigérant et la quantité nécessaire.
- Que l'unité soit chargée de réfrigérant en usine ou non, dans les deux cas, il peut être nécessaire de charger du réfrigérant supplémentaire, en fonction de la taille et de la longueur des tuyaux du système.
- Utilisez UNIQUEMENT des outils exclusivement conçus pour le type de réfrigérant utilisé dans le système, de manière à garantir la résistance à la pression et à éviter que des corps étrangers ne pénètrent dans le système.

- Procédez comme suit pour charger le réfrigérant liquide:

Si	Alors
Un tube à siphon est installé (le cylindre doit porter la mention "siphon de remplissage de liquide installé")	Procédez au chargement avec le cylindre à l'endroit. 
Aucun tube à siphon n'est installé	Procédez au chargement en retournant le cylindre. 

- Ouvrez doucement les cylindres de réfrigérant.
- Chargez le réfrigérant sous forme liquide. L'ajout sous forme gazeuse peut empêcher le fonctionnement normal.



#### MISE EN GARDE

Lorsque la procédure de charge du réfrigérant est terminée ou mise en pause, fermez immédiatement la vanne du réservoir de réfrigérant. Si la vanne n'est PAS immédiatement fermée, la pression restante risque de charger du réfrigérant supplémentaire. **Conséquence possible** : mauvaise quantité de réfrigérant.

### 2.1.4 Électricité



#### DANGER: RISQUE D'ÉLECTROCUTION

- COUPEZ toute l'alimentation électrique avant de déposer le couvercle du coffret électrique, de réaliser des branchements ou de toucher des pièces électriques.
- Coupez l'alimentation électrique pendant plus de 10 minute et mesurez la tension aux bornes des condensateurs du circuit principal ou des composants électriques avant de procéder aux réparations. Vous ne pouvez pas toucher les composants électriques avant que la tension soit inférieure à 50 V CC. Reportez-vous au schéma de câblage pour connaître l'emplacement des bornes.
- NE TOUCHEZ PAS les composants électriques avec les mains mouillées.
- NE LAISSEZ PAS l'unité sans surveillance lorsque le couvercle d'entretien est retiré.



#### AVERTISSEMENT

Vous DEVEZ intégrer un interrupteur principal (ou un autre outil de déconnexion), disposant de bornes séparées au niveau de tous les pôles et assurant une déconnexion complète en cas de surtension de catégorie III, au câblage fixe (à moins que l'interrupteur soit installé en usine).



### AVERTISSEMENT

- Utiliser **UNIQUEMENT** des câbles en cuivre.
- S'assurer que le câblage sur place est conforme aux réglementations nationales en vigueur.
- L'ensemble du câblage sur place **DOIT** être effectué conformément au schéma de câblage fourni avec le produit.
- Ne **JAMAIS** pincer des faisceaux de câbles et s'assurer qu'ils n'entrent pas en contact avec la tuyauterie et les bords tranchants. Veiller à ce qu'aucune pression externe ne soit exercée sur les connexions de borne.
- Veiller à installer un câblage de mise à la terre. Ne **PAS** mettre l'appareil à la terre à une conduite utilitaire, un parasurtenseur ou une prise de terre téléphonique. Une mise à la terre incomplète peut entraîner des décharges électriques.
- Veiller à utiliser un circuit d'alimentation dédié. Ne **JAMAIS** utiliser une alimentation électrique partagée par un autre appareil.
- Veiller à installer les fusibles ou les disjoncteurs requis.
- Veiller à installer un système de protection contre les fuites à la terre. Le non-respect de cette consigne peut entraîner des décharges électriques ou un incendie.
- Lors de l'installation du système de protection contre les fuites à la terre, veiller à ce qu'il soit compatible avec l'inverter (résistant aux parasites électriques haute fréquence) pour éviter tout déclenchement inutile de ce système.



### AVERTISSEMENT

- Après avoir terminé les travaux électriques, vérifier que chaque composant électrique et chaque borne à l'intérieur du coffret électrique est bien connecté.
- Veiller à ce que tous les couvercles soient fermés avant de démarrer l'unité.



### MISE EN GARDE

- Lors du branchement de l'alimentation électrique, connectez d'abord le câble de masse avant d'effectuer les connexions sous tension.
- Lors du débranchement de l'alimentation électrique, débranchez d'abord les câbles sous tension avant de défaire la connexion de masse.
- La longueur des conducteurs entre le stabilisateur de contrainte de l'alimentation et le bloc de bornes proprement dit **DOIT** être telle que les fils porteurs de courant soient tendus avant que ne le soit le conducteur de terre au cas où le câble d'alimentation électrique se détacherait du stabilisateur de contrainte.

**REMARQUE**

Précautions lors de la mise en place du câblage d'alimentation:



- Ne raccordez PAS des câbles de différentes épaisseurs au bornier d'alimentation (tout relâchement dans le câblage d'alimentation peut causer une surchauffe anormale).
- Lorsque vous raccordez des câbles de la même épaisseur, faites comme indiqué sur la figure ci-dessus.
- Pour le câblage, utilisez le fil électrique indiqué, raccordez-le fermement, puis fixez de manière à ce que le bornier ne puisse pas être soumis à la pression extérieure.
- Utilisez un tournevis adapté pour serrer les vis des bornes. Un tournevis avec une petite tête endommagera la tête et empêchera le serrage correct.
- Un serrage excessif des vis de bornes peut les casser.

Installez les câbles électriques à au moins 1 mètre des téléviseurs et des radios pour éviter les interférences. Selon les ondes radio, il est possible qu'une distance de 1 mètre ne soit PAS suffisante.

**REMARQUE**

UNIQUEMENT applicable si l'alimentation électrique est triphasée et si le compresseur est équipé d'une fonction MARCHE/ARRÊT.

S'il est possible que la phase soit inversée après un arrêt momentané et que le produit s'ALLUME et s'ÉTEINT en cours de fonctionnement, joignez un circuit local de protection de phase inversée. L'exécution du produit en phase inversée peut endommager le compresseur et d'autres composants.

## 3 Instructions de sécurité spécifiques de l'installateur

Respectez toujours les consignes de sécurité et les règlements suivants.

**Installation de l'unité (voir "14 Installation de l'unité" [▶ 68])**



### DANGER: RISQUE D'ÉLECTROCUTION

NE LAISSEZ PAS l'unité sans surveillance lorsque le couvercle d'entretien est retiré.



### AVERTISSEMENT

L'installation DOIT être conforme aux exigences qui s'appliquent à cet équipement R32. Pour plus d'informations, reportez-vous à "13 Exigences spéciales pour les unités R32" [▶ 46].



### AVERTISSEMENT

La méthode de fixation de l'unité DOIT être conforme aux instructions du présent manuel. Voir "14.4 Montage de l'unité" [▶ 74].



### AVERTISSEMENT

Suivez les dimensions d'espace de service mentionnées dans ce manuel pour installer correctement l'unité. Voir "14.1.1 Exigences pour le lieu d'installation de l'unité" [▶ 68].



### AVERTISSEMENT

Dans le cas où les mesures de sécurité nécessitent une enceinte ventilée, respectez les points suivants:

- Les dispositifs auxiliaires qui pourraient constituer une source d'inflammation potentielle ne seront pas installés dans le conduit (exemple: surfaces chaudes avec une température dépassant les 700°C et dispositifs de commutation électrique).
- Seuls des dispositifs auxiliaires (exemple: ventilateur d'extraction) homologués par le fabricant seront utilisés dans le système de conduits.



### AVERTISSEMENT

Si la mesure de sécurité de l'enceinte ventilée est appliquée, l'unité BS doit disposer de son propre réseau de gaines et de son propre ventilateur d'extraction. Ne combinez PAS ce conduit avec des conduits destinés à d'autres usages.



### AVERTISSEMENT

N'installez PAS de sources d'inflammation en fonctionnement (par exemple, des flammes nues, un appareil à gaz en marche ou un appareil de chauffage électrique en marche) dans les conduits.



### AVERTISSEMENT

Si l'unité est installée dans un faux plafond étanche à l'air, une ouverture dans le faux plafond est nécessaire à proximité de l'unité.

**AVERTISSEMENT**

L'appareil doit être stocké/installé comme suit:

- de manière à éviter tout dommage mécanique.
- dans une pièce bien ventilée sans sources d'allumage fonctionnant en permanence (exemple: flammes nues, un appareil fonctionnant au gaz ou un chauffage électrique).
- dans une pièce dont les dimensions sont conformes au chapitre "[13 Exigences spéciales pour les unités R32](#)" [▶ 46].

**MISE EN GARDE**

L'appareil n'est PAS accessible au grand public. Installez-le dans une zone sécurisée, à l'abri des accès faciles.

Cette unité est conçue pour l'installation dans un environnement commercial et légèrement industriel.

**MISE EN GARDE**

Cet équipement n'est PAS destiné à être utilisé dans des lieux résidentiels et ne garantit PAS une protection adéquate de la réception radio dans de tels lieux.

**MISE EN GARDE**

Si le conduit métallique traverse une natte métallique, un treillis ou une plaque métallique de la structure en bois, séparez électriquement le conduit et le mur.

### Installation de la tuyauterie de réfrigérant (voir "[15 Installation des tuyauteries](#)" [▶ 86])

**DANGER: RISQUE DE BRÛLURE****AVERTISSEMENT**

La tuyauterie sur place DOIT être conforme aux indications de ce manuel. Reportez-vous à la section "[15 Installation des tuyauteries](#)" [▶ 86].

**AVERTISSEMENT**

Prendre des précautions suffisantes en cas de fuite de réfrigérant. Si le gaz réfrigérant fuit, aérer immédiatement la zone. Risques possibles:

- Les concentrations excessives de réfrigérant dans une pièce fermée peuvent entraîner un manque d'oxygène.
- Des gaz toxiques peuvent être générés si le gaz réfrigérant entre en contact avec le feu.

**AVERTISSEMENT**

Lors des tests, ne JAMAIS pressuriser le produit avec une pression supérieure à la pression maximale autorisée (comme indiqué sur la plaque signalétique de l'appareil).



#### AVERTISSEMENT

Des collecteurs ou des tuyaux de dérivation pliés peuvent entraîner des fuites de réfrigérant. **Conséquence possible** : asphyxie, suffocation et incendie.

- Ne pliez JAMAIS les tuyaux d'embranchement et les tuyaux collecteurs qui sortent de l'unité. Ils doivent rester droits.
- Soutenez TOUJOURS les tuyaux d'embranchement et les tuyaux collecteurs à une distance de 1 m de l'unité.



#### AVERTISSEMENT

Une isolation surchauffée peut commencer à brûler. **Conséquence possible** : incendie.

- Lorsque vous effectuez des travaux de brasage sur des tuyaux de collecteur ou de dérivation, refroidissez tous les autres tuyaux de collecteur et de dérivation en les enveloppant dans des chiffons humides.



#### MISE EN GARDE

Installez la tuyauterie ou les composants frigorifiques dans une position où il est probable qu'ils soient exposés à une substance susceptible de corroder les composants contenant du réfrigérant, à moins que les composants ne soient fabriqués à partir de matériaux qui soient intrinsèquement résistants à la corrosion ou qui soient convenablement protégés contre cette corrosion.



#### MISE EN GARDE

- N'UTILISEZ PAS d'huile minérale sur la partie évasée.
- NE RÉUTILISEZ PAS la tuyauterie d'installations précédentes.
- N'installez JAMAIS un séchoir sur cette unité afin de préserver sa durée de vie. Le matériau de séchage peut se dissoudre et endommager le système.

#### Installation électrique (voir "16 Installation électrique" [► 94])



#### DANGER: RISQUE D'ÉLECTROCUTION



#### DANGER: RISQUE D'ÉLECTROCUTION

Avant d'effectuer des travaux sur l'unité, veillez à débrancher toute source d'alimentation connectée à l'unité.



#### AVERTISSEMENT

Si le câble d'alimentation est endommagé, il DOIT être remplacé par le fabricant, son agent de service ou des personnes qualifiées afin d'éviter tout danger.



#### AVERTISSEMENT

Le câblage électrique DOIT être conforme aux instructions de ce manuel. Voir "16 Installation électrique" [► 94].



#### AVERTISSEMENT

- Le câblage DOIT être effectué par un électricien autorisé et DOIT être conforme à la réglementation nationale en matière de câblage.
- Procédez aux raccords électriques sur le câblage fixe.
- Tous les composants fournis sur site et l'ensemble de l'installation électrique DOIVENT être conformes à la législation applicable.



#### AVERTISSEMENT

- Si l'alimentation électrique affiche une phase N manquante ou erronée, l'équipement risque de tomber en panne.
- Procédez à la mise à la terre. Ne mettez PAS l'unité à la terre avec une canalisation, un parasurtenseur ou une prise de terre téléphonique. Une mise à la terre incomplète peut provoquer des décharges électriques.
- Installez les disjoncteurs ou les fusibles requis.
- Fixez le câblage électrique avec des attaches de manière à ce que les câbles n'entrent PAS en contact avec la tuyauterie ou les bords coupants, du côté haute pression notamment.
- N'utilisez PAS de fils enroulés, de rallonges ou de connexions d'un système en étoile. Ils peuvent entraîner une surchauffe, une décharge électrique ou un incendie.



#### AVERTISSEMENT

Utilisez TOUJOURS des câbles multiconducteurs pour les câbles d'alimentation.



#### AVERTISSEMENT

Utilisez un disjoncteur de type à déconnexion omnipolaire avec séparation de contact d'au moins 3 mm assurant une déconnexion en cas de surtension de catégorie III.



#### AVERTISSEMENT

Les composants électriques ne peuvent être remplacés que par des pièces spécifiées par le fabricant de l'appareil. Le remplacement par d'autres pièces peut entraîner l'inflammation du réfrigérant en cas de fuite.



#### AVERTISSEMENT

L'appareil DOIT être installé conformément aux réglementations nationales en matière de câblage.



#### MISE EN GARDE

N'insérez ou ne placez PAS une longueur de câble excessive à l'intérieur de l'unité.



#### MISE EN GARDE

Veillez à NE PAS pincer les câbles entre le couvercle de service et le coffret électrique.

Mise en service (voir "[18 Mise en service](#)" [[▶ 117](#)])



#### AVERTISSEMENT

La mise en service DOIT être conforme aux indications de ce manuel. Reportez-vous à la section "[18 Mise en service](#)" [[▶ 117](#)].



#### MISE EN GARDE

**N'effectuez PAS l'opération de test pendant une intervention sur la ou les unités intérieures.**

Lors de la réalisation de l'opération de test, NON SEULEMENT l'unité extérieure, mais l'unité intérieure connectée fonctionnera également. Travailler sur une unité intérieure pendant l'exécution d'une opération de test est dangereux.



#### MISE EN GARDE

**N'insérez PAS les doigts, de tiges ou d'autres objets dans l'entrée ou la sortie d'air.**

#### Dépannage (voir "21 Dépannage" [► 127])



#### DANGER: RISQUE D'ÉLECTROCUTION



#### DANGER: RISQUE DE BRÛLURE



#### AVERTISSEMENT

Pour éviter les risques liés à la réinitialisation intempestive de la coupure thermique, cet appareil ne doit PAS être alimenté par un dispositif de commutation externe, comme un programmeur, ou raccordé à un circuit qui est régulièrement mis sous tension et hors tension par le service public.



#### AVERTISSEMENT

- Lors de l'inspection du coffret électrique de l'unité, vérifiez TOUJOURS que l'unité est déconnectée du secteur. Désactivez le disjoncteur du circuit correspondant.
- Si un dispositif de sécurité a été activé, arrêtez l'unité et recherchez la cause du déclenchement du dispositif de sécurité avant de le réinitialiser. Ne contournez JAMAIS les dispositifs de sécurité. De même, ne les réglez jamais sur une valeur autre que celle du réglage par défaut défini en usine. Contactez votre revendeur si vous ne parvenez pas à trouver la cause du problème.

## 3.1 Instructions pour l'appareil utilisant du réfrigérant R32



A2L

#### AVERTISSEMENT: MATÉRIAU LÉGÈREMENT INFLAMMABLE

Le réfrigérant à l'intérieur de cette unité est légèrement inflammable.



#### AVERTISSEMENT

- Ne percez et ne brûlez PAS des pièces du cycle de réfrigérant.
- N'utilisez PAS de produit de nettoyage ou de moyens d'accélérer le processus de dégivrage autres que ceux recommandés par le fabricant.
- Sachez que le réfrigérant à l'intérieur du système est sans odeur.



### AVERTISSEMENT

L'appareil doit être stocké/installé comme suit:

- de manière à éviter tout dommage mécanique.
- dans une pièce bien ventilée sans sources d'allumage fonctionnant en permanence (exemple: flammes nues, un appareil fonctionnant au gaz ou un chauffage électrique).
- dans une pièce dont les dimensions sont conformes au chapitre "[13 Exigences spéciales pour les unités R32](#)" [▶ 46].



### AVERTISSEMENT

Assurez-vous que l'installation, l'entretien, la maintenance et la réparation sont conformes aux instructions de Daikin et à la législation en vigueur (par exemple la réglementation nationale sur le gaz) et sont effectués **UNIQUEMENT** par des personnes autorisées.



### AVERTISSEMENT

Les capteurs de réfrigérant du système de détection de réfrigérant ne sont remplacés que par des capteurs de réfrigérant spécifiés par le fabricant de l'appareil.



### AVERTISSEMENT

- Prenez des précautions pour éviter toute vibration ou pulsation excessive des tuyauteries de réfrigérant.
- Protégez autant que possible les dispositifs de protection, les tuyauteries et les raccords contre les effets néfastes de l'environnement.
- Prévoyez de l'espace pour la dilatation et la contraction des longs parcours de tuyauterie.
- Concevez et installez les tuyauteries des systèmes de réfrigérant de manière à minimiser la probabilité d'un choc hydraulique qui endommagerait le système.
- Fixez solidement les équipements et les tuyaux intérieurs et protégez-les pour éviter toute rupture accidentelle des équipements ou des tuyaux en cas d'événements tels que le déplacement de meubles ou les activités de reconstruction.



### AVERTISSEMENT

Les vannes d'arrêt de sécurité ne doivent pas être remises en place avant que la pièce n'ait été ventilée. La réinitialisation peut entraîner la libération d'une quantité supplémentaire de réfrigérant inflammable dans la pièce.



### MISE EN GARDE

N'utilisez **PAS** de sources d'inflammation potentielles pour rechercher ou détecter des fuites de réfrigérant.



### REMARQUE

- Ne réutilisez **PAS** les raccords et les joints en cuivre qui ont été utilisés précédemment.
- Les raccords réalisés dans une installation entre des pièces du système réfrigérant seront accessibles à des fins de maintenance.

Reportez-vous à "[13.3 Détermination des mesures de sécurité nécessaires](#)" [▶ 47] pour vérifier si votre système répond aux exigences de sécurité R32.

Pour l'utilisateur

# 4 Instructions de sécurité de l'utilisateur

Respectez toujours les consignes de sécurité et les règlements suivants.

## Dans ce chapitre

4.1	Généralités.....	21
4.2	Instructions d'utilisation sûre.....	22

### 4.1 Généralités



#### AVERTISSEMENT

Si vous avez des doutes concernant le fonctionnement de l'unité, contactez votre installateur.



#### AVERTISSEMENT

Cet appareil peut être utilisé par des enfants âgés de 8 ans et plus et des personnes ayant des capacités physiques, sensorielles ou mentales réduites ou un manque d'expérience et de connaissances, s'ils ont reçu un encadrement ou des instructions concernant l'utilisation de l'appareil en toute sécurité et comprennent les risques encourus.

Les enfants NE doivent PAS jouer avec l'appareil.

Le enfants ne doivent NI nettoyer l'appareil NI s'occuper de son entretien sans surveillance.



#### AVERTISSEMENT

Pour prévenir les chocs électriques ou le feu:

- NE rincez PAS l'unité.
- N'utilisez PAS l'unité avec des mains mouillées.
- Ne placez PAS d'objets contenant de l'eau sur l'appareil.



#### MISE EN GARDE

- Ne PAS placer d'objets ou d'équipement sur le dessus de l'unité.
- Ne PAS s'asseoir, grimper ou se tenir debout sur l'appareil.

- Les unités disposent du symbole suivant:



Ce symbole signifie que les appareils électriques et électroniques NE peuvent PAS être mélangés à des ordures ménagères non triées. NE tentez PAS de démonter le système: le démontage du système et le traitement du réfrigérant, de l'huile et des autres pièces DOIVENT être assurés par un installateur agréé, conformément à la législation applicable.

Les unités DOIVENT être traitées dans des établissements spécialisés de réutilisation, de recyclage et de remise en état. En vous assurant que cet appareil est éliminé correctement, vous contribuez à éviter les conséquences potentiellement néfastes sur l'environnement et la santé. Pour plus d'informations, contactez votre installateur ou les autorités locales.

- Les piles disposent du symbole suivant:



cela signifie que la batterie NE peut PAS être mélangée avec des déchets ménagers non triés. Si un symbole chimique apparaît sous le symbole, il indique que la pile contient un métal lourd en quantité supérieure à une certaine concentration.

Les symboles chimiques possibles sont: Pb: plomb (>0,004%).

Les batteries usagées DOIVENT être traitées dans des établissements spécialisés pour réutilisation. En vous assurant que les piles usagées sont correctement mises au rebut, vous contribuez à éviter les conséquences potentiellement néfastes sur l'environnement et la santé.

## 4.2 Instructions d'utilisation sûre



### AVERTISSEMENT

N'installez PAS de sources d'inflammation en fonctionnement (par exemple, des flammes nues, un appareil à gaz en marche ou un appareil de chauffage électrique en marche) dans les conduits.

**AVERTISSEMENT**

- NE PAS modifier, démonter, retirer, remonter ou réparer l'unité soi-même car un démontage ou une installation incorrects peuvent provoquer une électrocution ou un incendie. Contactez votre revendeur.
- En cas de fuite accidentelle de réfrigérant, assurez-vous qu'il n'y a pas de flammes nues. Le réfrigérant proprement dit est parfaitement sûr, non toxique et modérément inflammable, mais il libèrera des gaz toxiques s'il fuit accidentellement dans un local où de l'air combustible de chauffages à ventilateur, cuisinières au gaz, etc. est présent. Demandez toujours à une personne compétente de confirmer que le point de fuite a été réparé ou corrigé avant de reprendre le fonctionnement.

**AVERTISSEMENT**

Cette unité contient des composants électriques et des pièces chaudes.

**AVERTISSEMENT**

Avant d'utiliser l'unité, assurez-vous que l'installation a été effectuée correctement par un installateur.

**AVERTISSEMENT**

N'obstruez PAS l'ouverture de l'entrée d'air (registre).

**AVERTISSEMENT**

Cette unité est équipée d'un système de détection de fuite de réfrigérant pour la sécurité.

Pour être efficace, l'unité DOIT être alimentée en électricité à tout moment après l'installation, à l'exception des périodes de service courtes.

**Maintenance et service (voir "7 Maintenance et entretien" [▶ 29])**

**AVERTISSEMENT**

Cette unité est équipée d'un système de détection de fuite de réfrigérant pour la sécurité.

Pour être efficace, l'unité DOIT être alimentée en électricité à tout moment après l'installation, sauf pour la maintenance.



#### AVERTISSEMENT

Ne remplacez JAMAIS un fusible par un autre d'un mauvais ampérage ou par d'autres fils quand un fusible grille. L'utilisation d'un fil de fer ou de cuivre peut provoquer une panne de l'unité ou un incendie.



#### AVERTISSEMENT

Si le câble d'alimentation est endommagé, il DOIT être remplacé par le fabricant, son agent de service ou des personnes qualifiées afin d'éviter tout danger.



#### AVERTISSEMENT

Faites attention aux échelles lorsque vous travaillez en hauteur.



#### MISE EN GARDE

Cette unité est équipée de mesures de sécurité électriques. Pour être efficace, l'unité doit être alimentée en électricité à tout moment après l'installation, à l'exception des périodes de service courtes.



#### MISE EN GARDE

Après une longue utilisation, vérifiez le support de l'unité et les fixations pour voir s'ils ne sont pas endommagés. En cas de détérioration, l'unité peut tomber et de présenter un risque de blessure.



#### MISE EN GARDE

N'insérez PAS les doigts, de tiges ou d'autres objets dans l'entrée ou la sortie d'air.



#### MISE EN GARDE

Avant d'accéder aux dispositifs des bornes, veillez à interrompre toute l'alimentation.

## À propos du réfrigérant (voir "7.3 A propos du réfrigérant" [▶ 29])

**AVERTISSEMENT**

- Ne percez et ne brûlez PAS des pièces du cycle de réfrigérant.
- N'utilisez PAS de produit de nettoyage ou de moyens d'accélérer le processus de dégivrage autres que ceux recommandés par le fabricant.
- Sachez que le réfrigérant à l'intérieur du système est sans odeur.

**AVERTISSEMENT**

- Le réfrigérant à l'intérieur de cette unité est légèrement inflammable, mais ne fuit PAS normalement. Si du réfrigérant fuit dans la pièce et entre en contact avec la flamme d'un brûleur, d'un chauffage ou d'une cuisinière, il y a un risque d'incendie ou de formation de gaz nocifs.
- Eteignez tout dispositif de chauffage à combustible, ventilez la pièce et contactez le revendeur de l'unité.
- N'utilisez PAS l'unité tant qu'une personne compétente n'a pas confirmé que la fuite de réfrigérant est colmatée.

**AVERTISSEMENT**

L'appareil sera stocké dans une pièce sans sources d'allumage fonctionnant en permanence (exemple: flammes nues, un appareil fonctionnant au gaz ou un chauffage électrique).

**AVERTISSEMENT**

Le capteur de fuite de réfrigérant R32 doit être remplacé après chaque détection ou à la fin de sa durée de vie. SEULES les personnes autorisées peuvent remplacer le capteur.

**AVERTISSEMENT**

Les capteurs de réfrigérant du système de détection de réfrigérant ne sont remplacés que par des capteurs de réfrigérant spécifiés par le fabricant de l'appareil.

Dépannage (voir "8 Dépannage" [▶ 32])



**AVERTISSEMENT**

En cas de fuite de réfrigérant, le système a besoin d'énergie pour contenir le problème.

1. NE coupez PAS l'alimentation électrique.
2. Contactez votre revendeur.

**Conséquence possible :** Une fuite de réfrigérant peut entraîner une suffocation, une asphyxie et un incendie.

En cas d'apparition de toute autre chose inhabituelle (odeur de brûlé, etc.):

1. Arrêtez le fonctionnement.
2. Coupez l'alimentation électrique.
3. Contactez votre revendeur.

**Conséquence possible :** Si l'unité continue de tourner dans ces circonstances, il y a un risque de cassure, d'électrocution ou d'incendie.



**AVERTISSEMENT**

Assurez-vous que l'installation, l'entretien, la maintenance, la réparation et les matériaux utilisés suivent les instructions de Daikin (y compris tous les documents énumérés dans "L'ensemble des documents") et, en outre, qu'ils sont conformes à la législation en vigueur et effectués par des personnes qualifiées uniquement. En Europe et dans les régions où les normes IEC s'appliquent, la norme EN/IEC 60335-2-40 est celle en vigueur.

## 5 A propos du système



### AVERTISSEMENT

- NE PAS modifier, démonter, retirer, remonter ou réparer l'unité soi-même car un démontage ou une installation incorrects peuvent provoquer une électrocution ou un incendie. Contactez votre revendeur.
- En cas de fuite accidentelle de réfrigérant, assurez-vous qu'il n'y a pas de flammes nues. Le réfrigérant proprement dit est parfaitement sûr, non toxique et modérément inflammable, mais il libèrera des gaz toxiques s'il fuit accidentellement dans un local où de l'air combustible de chauffages à ventilateur, cuisinières au gaz, etc. est présent. Demandez toujours à une personne compétente de confirmer que le point de fuite a été réparé ou corrigé avant de reprendre le fonctionnement.



### AVERTISSEMENT

Cette unité est équipée d'un système de détection de fuite de réfrigérant pour la sécurité.

Pour être efficace, l'unité DOIT être alimentée en électricité à tout moment après l'installation, à l'exception des périodes de service courtes.



### REMARQUE

N'utilisez PAS le système à d'autres fins. Afin d'éviter toute détérioration de la qualité, n'utilisez PAS l'unité pour refroidir des instruments de précision, de l'alimentation, des plantes, des animaux ou des œuvres d'art.



### REMARQUE

Pour des modifications ou extensions futures de votre système:

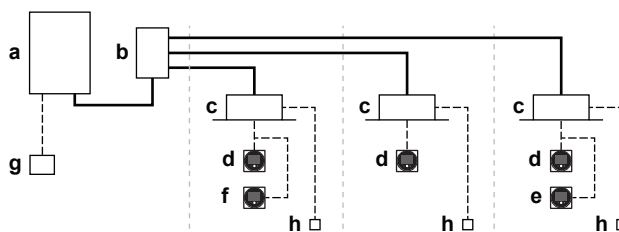
Un aperçu complet des combinaisons autorisées (pour des extensions futures du système) est disponible dans les données techniques et doit être consulté. Contactez votre installateur pour recevoir davantage d'informations et un conseil professionnel.

### 5.1 Configuration du système



### INFORMATION

La figure suivante est un exemple et peut NE PAS correspondre totalement à la configuration de votre système.



- a** Unité extérieure de récupération de chaleur
- b** Sélecteur d'embranchement (BS)
- c** Unité intérieure VRV à expansion directe (DX)
- d** Dispositif de régulation à distance en **mode normal**
- e** Contrôleur à distance en **mode d'alarme uniquement**
- f** Contrôleur à distance en **mode superviseur** (obligatoire dans certaines situations)
- g** Contrôleur à distance centralisé (en option)
- h** Carte PCB facultative (option)
- Tuyauterie de réfrigérant
- Câblage d'interconnexion et d'interface utilisateur

## 6 Avant fonctionnement



### MISE EN GARDE

Voir les "[4 Instructions de sécurité de l'utilisateur](#)" [▶ 21] pour prendre connaissance de toutes les instructions de sécurité connexes.



### REMARQUE

N'inspectez ni n'entretenez JAMAIS l'unité vous-même. Demandez à un technicien qualifié d'exécuter ce travail.



### REMARQUE

Effectuez la mise sous tension 6 heures avant le fonctionnement afin que l'alimentation arrive au chauffage de carter et à protéger le compresseur.

Ce manuel d'utilisation a été rédigé pour les systèmes suivants avec commande standard. Avant la première utilisation, prendre contact avec votre revendeur pour connaître le fonctionnement qui correspond à votre type de système et à sa marque. Si votre installation possède un système de commande personnalisé, demander à votre revendeur quel est le fonctionnement qui correspond à votre système.

# 7 Maintenance et entretien

Dans ce chapitre

7.1	Précautions de maintenance et d'entretien .....	29
7.2	Contrôle périodique de l'enceinte ventilée .....	29
7.3	A propos du réfrigérant .....	29
7.3.1	A propos du capteur de fuite de réfrigérant .....	30

## 7.1 Précautions de maintenance et d'entretien



### MISE EN GARDE

Voir les "4 Instructions de sécurité de l'utilisateur" [► 21] pour prendre connaissance de toutes les instructions de sécurité connexes.



### REMARQUE

N'inspectez ni n'entretenez JAMAIS l'unité vous-même. Demandez à un technicien qualifié d'exécuter ce travail.



### REMARQUE

L'entretien DOIT être effectué par un installateur agréé ou un agent technique.

Nous recommandons d'effectuer l'entretien au moins une fois par an. Cependant, la législation en vigueur pourrait exiger des intervalles d'entretien plus rapprochés.

Les symboles suivants peuvent apparaître sur l'unité intérieure:

Symbole	Explication
	Mesurez la tension aux bornes des condensateurs du circuit principal ou des composants électriques avant l'entretien.

## 7.2 Contrôle périodique de l'enceinte ventilée

Dans le cas où une enceinte ventilée est utilisée comme mesure de sécurité pour l'unité BS, l'installateur ou l'agent d'entretien peut vérifier périodiquement le débit d'air pour confirmer qu'il est répond toujours aux exigences.

**Note :** La vérification périodique du débit d'air peut être désactivée en modifiant le réglage [2-58] "Cycle de maintenance pour la vérification AFR de l'unité BS" sur l'unité extérieure.

## 7.3 A propos du réfrigérant



### MISE EN GARDE

Voir les "4 Instructions de sécurité de l'utilisateur" [► 21] pour prendre connaissance de toutes les instructions de sécurité connexes.

Ce produit contient des gaz à effet de serre fluorés. NE laissez PAS les gaz s'échapper dans l'atmosphère.

Type de réfrigérant: R32

Potentiel de réchauffement global (GWP): 675

Des inspections périodiques destinées à détecter les fuites de réfrigérant peuvent être exigées en fonction de la législation en vigueur. Contactez votre installateur pour plus d'informations.



### REMARQUE

La législation applicable sur les **gaz fluorés à effet de serre** exige que la charge de réfrigérant de l'unité soit indiquée à la fois selon son poids et son équivalent en CO<sub>2</sub>.

**Formule pour calculer la quantité de tonnes d'équivalent de CO<sub>2</sub>:** la valeur GWP du réfrigérant × la charge de réfrigérant totale [en kg]/1000

Contactez votre installateur pour obtenir des informations.



### AVERTISSEMENT

Les vannes d'arrêt de sécurité ne doivent pas être remises en place avant que la pièce n'ait été ventilée. La réinitialisation peut entraîner la libération d'une quantité supplémentaire de réfrigérant inflammable dans la pièce.

### 7.3.1 A propos du capteur de fuite de réfrigérant



### AVERTISSEMENT

Le capteur de fuite de réfrigérant R32 doit être remplacé après chaque détection ou à la fin de sa durée de vie. SEULES les personnes autorisées peuvent remplacer le capteur.



### REMARQUE

Le capteur de fuites de réfrigérant R32 est un détecteur à semi-conducteurs qui peut détecter de manière incorrecte des substances autres que le réfrigérant R32. Evitez d'utiliser des substances chimiques (par ex. des solvants organiques, de la laque pour les cheveux, de la peinture) à des concentrations élevées, à proximité de l'unité BS, car cela peut entraîner une détection erronée du capteur de fuite de réfrigérant R32.



### REMARQUE

La fonctionnalité des mesures de sécurité est périodiquement vérifiée automatiquement. En cas de dysfonctionnement, un code d'erreur s'affichera sur l'interface utilisateur.



### INFORMATION

La durée de vie du capteur est de 10 ans. L'interface utilisateur affiche l'erreur "CH-22" 6 mois avant la fin de la durée de vie du capteur et l'erreur "CH-23" après la fin de la durée de vie du capteur. Pour plus d'informations, consultez le guide de référence de l'interface utilisateur et contactez votre revendeur.

### En cas de détection

- 1 L'interface utilisateur des unités intérieures connectées à l'unité BS affiche l'erreur "A0-20".
- 2 Le cas échéant, les mesures de sécurité de l'unité BS sont activées. Il peut s'agir des suivantes:
  - l'alarme externe émet un signal, ou
  - le ventilateur d'extraction et le clapet de l'unité BS se mettent en marche dans le cas d'une enceinte ventilée.

- 3 Contactez immédiatement votre revendeur. Pour plus d'informations, voir le manuel d'installation de l'unité extérieure.



### INFORMATION

Pour arrêter l'alarme de l'interface utilisateur, voir le guide de référence de l'interface utilisateur.

## 8 Dépannage

Si un des mauvais fonctionnements suivants se produit, prendre les mesures ci-dessous et contacter le fournisseur.



### AVERTISSEMENT

En cas de fuite de réfrigérant, le système a besoin d'énergie pour contenir le problème.

1. NE coupez PAS l'alimentation électrique.
2. Contactez votre revendeur.

**Conséquence possible :** Une fuite de réfrigérant peut entraîner une suffocation, une asphyxie et un incendie.

En cas d'apparition de toute autre chose inhabituelle (odeur de brûlé, etc.):

1. Arrêtez le fonctionnement.
2. Coupez l'alimentation électrique.
3. Contactez votre revendeur.

**Conséquence possible :** Si l'unité continue de tourner dans ces circonstances, il y a un risque de cassure, d'électrocution ou d'incendie.

Le système DOIT être réparé par un technicien qualifié.

Dysfonctionnement	Mesure
Lorsque le système ne fonctionne pas du tout.	Vérifiez s'il y a une panne de courant. Attendez jusqu'à ce que le courant soit rétabli. Si la panne a lieu pendant le fonctionnement, le système redémarrera automatiquement dès le rétablissement de l'alimentation.
	Vérifiez qu'aucun fusible n'a fondu et qu'aucun disjoncteur ne s'est déclenché. Si nécessaire, changez le fusible ou réinitialisez le disjoncteur.
	Si le problème persiste, contactez votre installateur.
Si une fuite de réfrigérant se produit (code d'erreur <i>RD/CH</i> )	Les actions seront prises par le système. NE coupez PAS l'alimentation électrique.
	Avertissez votre installateur et donnez-lui le code d'erreur.
Si un dispositif de sécurité, tel qu'un fusible, un disjoncteur ou un disjoncteur de fuite à la terre se déclenche fréquemment.	Mettez l'interrupteur principal sur arrêt.
	Prenez contact avec votre installateur
De l'eau fuit de l'unité.	Arrêtez le fonctionnement.
	Prenez contact avec votre installateur.
Autres problèmes	Prenez contact avec votre installateur. Indiquez les symptômes, le nom complet du modèle de l'unité (avec le numéro de fabrication si possible) et la date d'installation (éventuellement indiquée sur la carte de garantie).

S'il est impossible de remédier au problème soi-même après avoir vérifié tous les éléments ci-dessus, contactez votre installateur et communiquez-lui les symptômes, le nom complet du modèle de l'unité (avec le numéro de fabrication si possible) et la date d'installation.

## 8.1 Symptômes ne constituant pas des dysfonctionnements du système

Les symptômes suivants ne sont pas des dysfonctionnements du système:

### 8.1.1 Symptôme: bruit

- Un bruit "zeen" est entendu immédiatement après la mise sous tension. La vanne d'expansion électronique qui se trouve dans l'unité BS se met à fonctionner et produit un bruit. Son volume diminuera en environ une minute.
- Un sifflement faible et continu est entendu lorsque le système est en mode refroidissement ou dégivrage. Il s'agit du bruit du gaz réfrigérant qui circule dans l'unité BS.
- Un sifflement provenant de la vanne 4 voies de l'unité extérieure qui se fait entendre au début ou immédiatement après l'arrêt du fonctionnement ou le dégivrage, ou lors du passage du fonctionnement en refroidissement au fonctionnement en chauffage et vice versa.

## 9 Relocalisation

Contactez votre revendeur pour retirer et réinstaller l'ensemble de l'unité. Le déplacement des unités exige une compétence technique.

## 10 Mise au rebut

Cette unité utilise de l'hydrofluorocarbone. Contactez votre revendeur pour mettre cette unité au rebut. La loi impose la collecte, le transport et l'élimination du réfrigérant conformément aux normes de "récupération et d'élimination d'hydrofluorocarbone".



### REMARQUE

NE tentez PAS de démonter le système: le démontage du système et le traitement du réfrigérant, de l'huile et des autres pièces DOIVENT être conformes à la législation en vigueur. Les unités DOIVENT être traitées dans des établissements spécialisés de réutilisation, de recyclage et de remise en état.

Pour l'installateur

# 11 A propos du carton



## REMARQUE

Avant l'installation, vérifiez que l'emballage et les pièces ne sont pas endommagés. Assurez-vous que l'envoi est complet.





N'oubliez pas les éléments suivants:

- A la livraison, l'unité DOIT être vérifiée pour s'assurer qu'elle n'est pas endommagée et qu'elle est complète. Tout dommage ou pièce manquante DOIT être signalé immédiatement au responsable des réclamations du transporteur.
- Placez l'unité emballée le plus près possible de sa position d'installation finale afin qu'elle ne soit pas endommagée pendant le transport.
- Préparez à l'avance le chemin le long duquel vous souhaitez amener l'unité à sa position d'installation finale.

## Dans ce chapitre

11.1	Pour manipuler l'unité.....	37
11.2	Déballage de l'unité.....	39
11.3	Pour retirer les accessoires.....	41

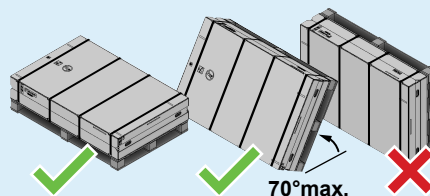
### 11.1 Pour manipuler l'unité

- Pour faciliter le transport manuel du BS6~12A, ne coupez que les deux sangles centrales pour retirer la palette tout en conservant l'unité dans son emballage en carton.
- Lors de la manipulation de l'unité, tenir compte de ce qui suit:
  -  Fragile, manipulez l'unité avec précaution.
  -  Maintenez l'unité en position verticale.
  -  Ne montez PAS sur l'unité.
  -  Utilisez des gants lorsque vous manipulez l'unité.

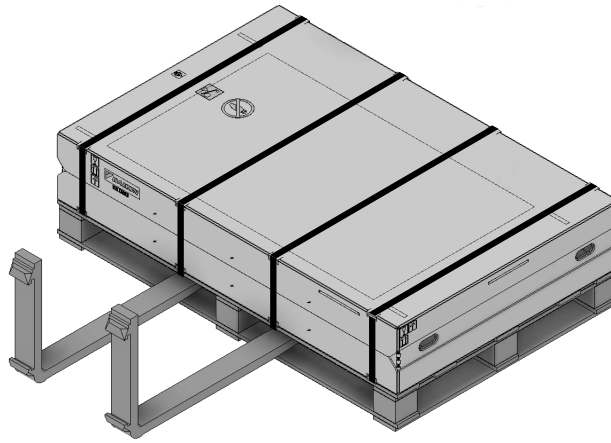


## REMARQUE

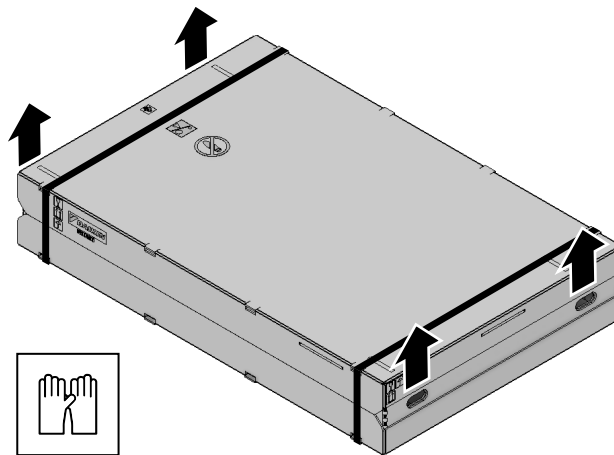
Lorsque vous transportez ou manipulez l'unité, ne l'inclinez jamais à plus de 70 degrés dans n'importe quelle direction.



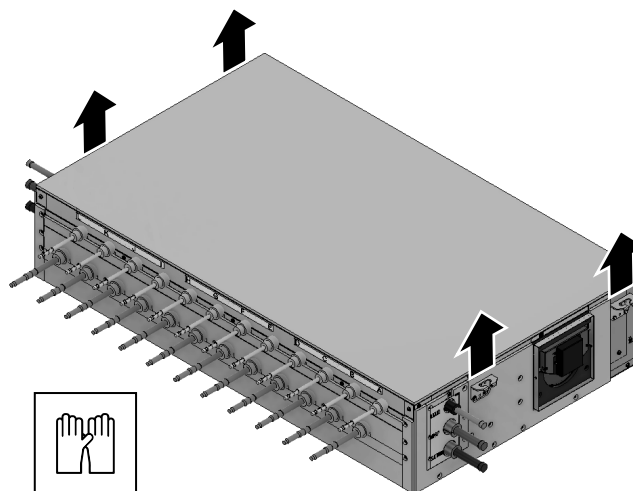
- En option: Tant que le BS6~12A reste sur sa palette, vous pouvez également utiliser un chariot à fourches. Procédez délicatement lors du transport de l'unité.



- Soulevez l'unité par les découpes du carton. Pour les unités BS10~12A, il est conseillé de soulever avec plus de 2 personnes.



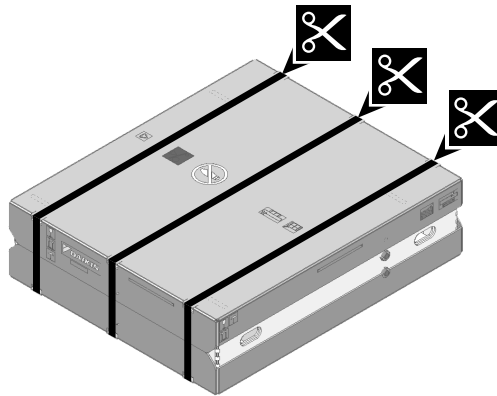
- Lorsque vous déplacez l'unité, portez-le lentement.
- Après le déballage, soulevez l'unité par les crochets de suspension. N'exercez aucune pression sur d'autres pièces, en particulier sur les conduites de réfrigérant et les conduites d'évacuation. Pour les unités BS10~12A, il est conseillé de soulever avec plus de 2 personnes.



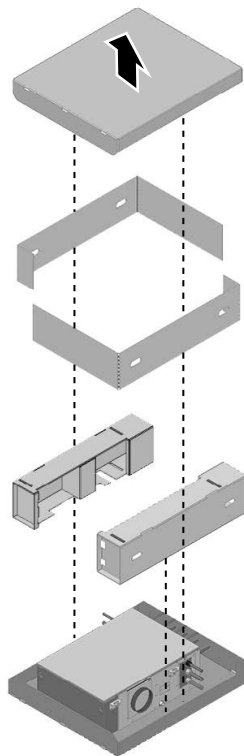
## 11.2 Déballage de l'unité

### Pour BS4A

- 1 Coupez et retirez les sangles.

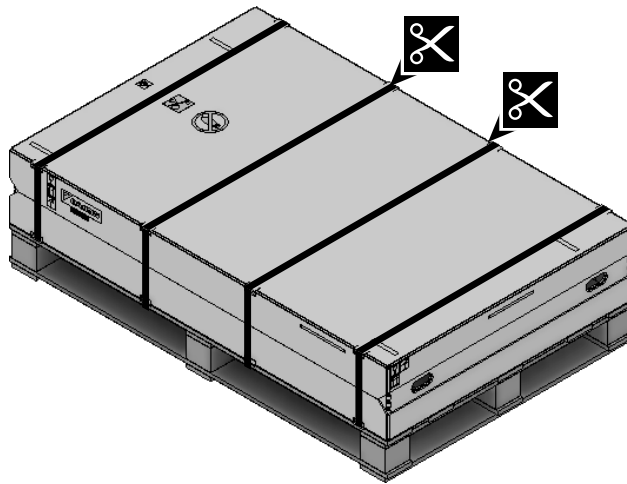


- 2 Retirez les parties de la boîte comme indiqué sur l'image.

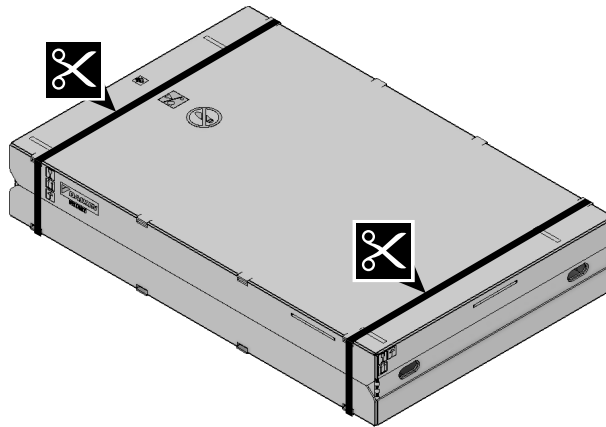


### Pour BS6~12A

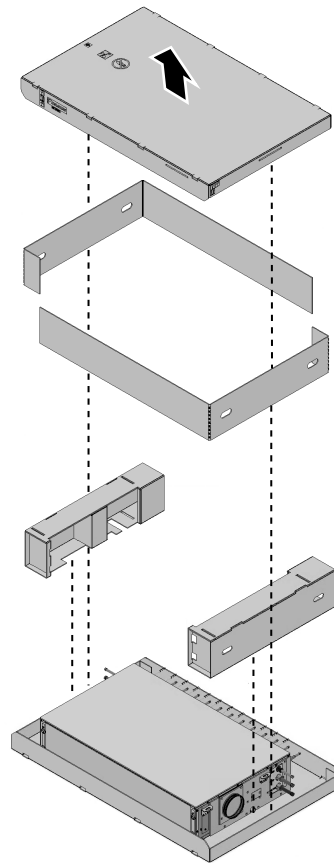
- 1 Coupez et retirez les sangles internes.



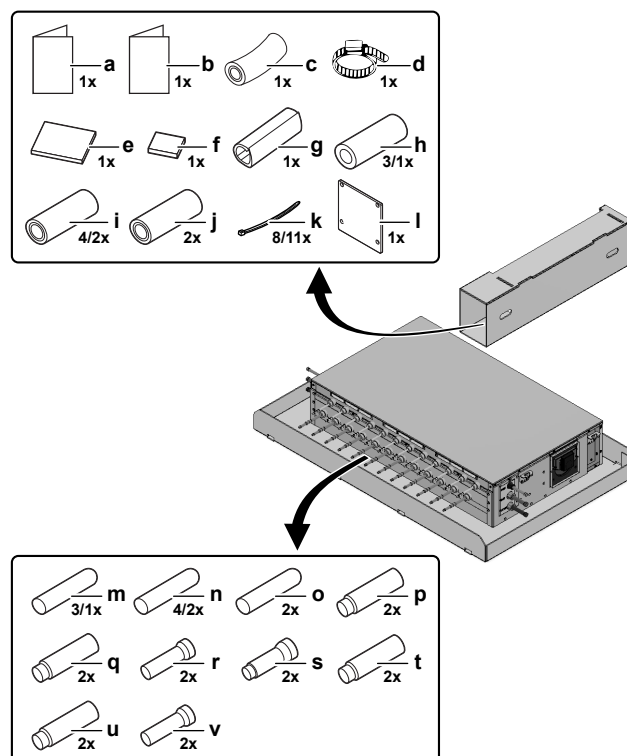
- 2 Retirez la palette.
- 3 Coupez et retirez les sangles externes.



- 4 Retirez les parties de la boîte comme indiqué sur l'image.



### 11.3 Pour retirer les accessoires



- a Manuel d'installation et de fonctionnement
- b Consignes de sécurité générales
- c Tuyau de vidange
- d Collier en métal
- e Matériau d'étanchéité (grand)

- f** Matériau d'étanchéité (petit)
- g** Matériau d'étanchéité (fin film)
- h** Tube d'isolation pour tuyau d'arrêt Ø9,5 mm (3× pour BS4A, 1× pour BS6~12A)
- i** Tube d'isolation pour tuyau d'arrêt Ø9,5 mm (4× pour BS4A, 2× pour BS6~12A)
- j** Tube d'isolation pour tuyau d'arrêt Ø22,2 mm
- k** Attache-câbles (8× pour BS4A, 11× pour BS6~12A)
- l** Plaque de fermeture du conduit
- m** Tuyau d'arrêt Ø9,5 mm (3× pour BS4A, 1× pour BS6~12A)
- n** Tuyau d'arrêt Ø15,9 mm (4× pour BS4A, 2× pour BS6~12A)
- o** Tuyau d'arrêt Ø22,2 mm
- p** Tube réducteur du collecteur de liquide (Ø15,9 → 9,5 mm)
- q** Tube de réduction du collecteur de liquide (Ø15,9 → 12,7 mm)
- r** Tube d'expansion du collecteur de liquide (Ø15,9 → 19,1 mm)
- s** Tube de réduction du collecteur de gaz (Ø22,2 → 12,7 mm)
- t** Tube de réduction du collecteur de gaz (Ø22,2 → 15,9 mm)
- u** Tube de réduction du collecteur de gaz (Ø22,2 → 19,1 mm)
- v** Tube d'expansion du collecteur de gaz (Ø22,2 → 28,6 mm)

# 12 A propos des unités et des options

Dans ce chapitre

12.1	Identification.....	43
12.1.1	Etiquette d'identification: Unité BS.....	43
12.2	A propos de la plage de fonctionnement.....	43
12.3	Configuration du système.....	43
12.4	Combinaison d'unités et options.....	44
12.4.1	A propose de la combinaison d'unités et options.....	44
12.4.2	Options possibles pour l'unité BS.....	44

## 12.1 Identification

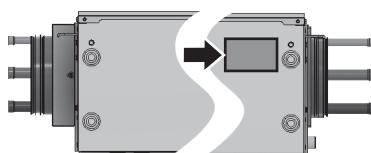


### REMARQUE

Lors de l'installation ou de l'entretien de plusieurs unités à la fois, veillez à ne PAS intervertir les panneaux d'entretien entre différents modèles.

### 12.1.1 Etiquette d'identification: Unité BS

#### Emplacement



## 12.2 A propos de la plage de fonctionnement



### INFORMATION

Pour les limites de fonctionnement, voir "[14.1.1 Exigences pour le lieu d'installation de l'unité](#)" [▶ 68].

## 12.3 Configuration du système



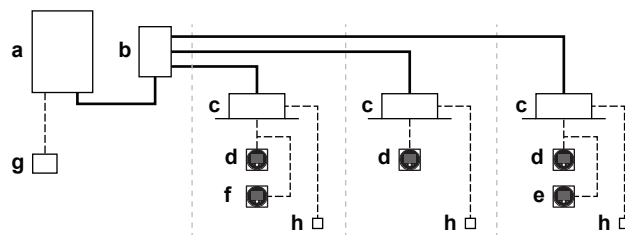
### AVERTISSEMENT

L'installation DOIT être conforme aux exigences qui s'appliquent à cet équipement R32. Pour plus d'informations, reportez-vous à "[13 Exigences spéciales pour les unités R32](#)" [▶ 46].



### INFORMATION

La figure suivante est un exemple et peut NE PAS correspondre totalement à la configuration de votre système.



- a Unité extérieure de récupération de chaleur
- b Sélecteur d'embranchement (BS)
- c Unité intérieure VRV à expansion directe (DX)
- d Dispositif de régulation à distance en **mode normal**
- e Contrôleur à distance en **mode d'alarme uniquement**
- f Contrôleur à distance en **mode superviseur** (obligatoire dans certaines situations)
- g Contrôleur à distance centralisé (en option)
- h Carte PCB facultative (option)
- Tuyauterie de réfrigérant
- Câblage d'interconnexion et d'interface utilisateur

## 12.4 Combinaison d'unités et options



### INFORMATION

Il se peut que certaines options ne soient PAS disponibles dans votre pays.

### 12.4.1 A propos de la combinaison d'unités et options

Cette unité BS (BS4~12A14AJV1B9) est uniquement compatible avec les unités REMA5+REYA8~20A7Y1B9 (attention au '9' à la fin).

Si l'unité extérieure est de type REMA5+REYA8~20A7Y1B (sans '9' à la fin), contactez votre revendeur pour mettre à jour le logiciel de l'unité extérieure.

### 12.4.2 Options possibles pour l'unité BS



### INFORMATION

Toutes les options possibles sont mentionnées dans la liste des options ci-dessous. Pour plus d'informations sur une option, consultez le manuel d'installation et d'utilisation de l'option.

#### Kit de connexion au conduit (EKBSDCK)

Ce kit est nécessaire lorsque vous installez des conduits du côté entrée d'air. Voir les exemples dans "[14.2 Configurations possibles](#)" [▶ 72] et "[14.5.1 Pour installer le conduit](#)" [▶ 78].

Ce kit peut également être utilisé pour mesurer le débit d'air. Voir "[18.3.3 A propos de la mesure du débit d'air](#)" [▶ 120].

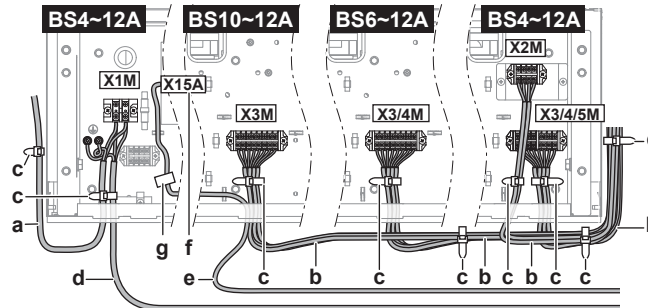
#### Kit de joints (EKBSJK)

Ce kit est nécessaire lorsque vous établissez une connexion avec, par ex. FXMA200A et FXMA250A. Lorsque vous utilisez le kit de joints, modifiez les réglages du microcommutateur. Voir "[16.4 Pour régler les microcommutateurs](#)" [▶ 102].

#### Kit de purge (K-KDU303KVE)

- Seul ce kit de vidange optionnel peut être utilisé sur l'unité BS. N'utilisez PAS un autre kit de pompe de vidange.

- Ne faites PAS passer le fil d'interconnexion de l'unité BS en même temps que le fil d'alimentation du kit de purge.
- Acheminez le fil d'alimentation et le faisceau de relais du kit de purge à l'intérieur de l'unité BS comme indiqué dans la figure ci-dessous.
- Positionnez le tore de ferrite sur le faisceau de relais du kit de purge à l'intérieur du coffret électrique de l'unité BS.



- a Alimentation électrique pour l'unité BS
- b Câblage d'interconnexion
- c Attache-câble
- d Alimentation du kit de purge
- e Faisceau de câbles du relais du kit de purge
- f Connecteur du relais du kit de purge
- g Tore en ferrite

# 13 Exigences spéciales pour les unités R32

## 13.1 Exigences d'espace pour l'installation



### REMARQUE

- La tuyauterie sera montée solidement et protégée contre les dommages physiques.
- Réduisez au minimum l'installation de la tuyauterie.

## 13.2 Exigences de configuration du système

Le VRV 5 à récupération de chaleur utilise du réfrigérant R32 qui est classé A2L et est légèrement inflammable.

Pour répondre aux exigences des systèmes de réfrigération hermétiques améliorés de la norme CEI 60335-2-40, ce système est équipé de vannes d'arrêt dans l'unité BS et d'une alarme dans le contrôleur à distance.

Les mesures de sécurité qui sont nécessaires pour l'unité BS sont expliquées plus en détail ci-dessous. Si elles sont respectées, aucune mesure de sécurité supplémentaire pour l'unité BS n'est nécessaire. Suivez attentivement les exigences d'installation de l'unité BS comme expliqué dans ce manuel. Suivez les exigences d'installation décrites dans les manuels d'installation et d'utilisation de l'unité extérieure et de l'unité intérieure pour vous assurer que le système complet est conforme à la législation.

### Installation de l'unité extérieure

Pour l'installation de l'unité extérieure, consultez les instructions d'installation et d'utilisation fournies avec l'unité extérieure.

### Installation de l'unité intérieure

Des limitations de la superficie de la pièce s'appliquent aux unités intérieures. Les détails sont expliqués dans le manuel d'installation et d'utilisation fourni avec l'unité extérieure. Pour l'installation de l'unité intérieure, consultez les instructions d'installation et d'utilisation fournies avec l'unité intérieure. Pour la compatibilité des unités intérieures, consultez la dernière version du manuel de données techniques de l'unité extérieure.

### Exigences du contrôleur à distance

Pour installer le dispositif de régulation à distance, consultez le manuel d'installation et d'utilisation livré avec le contrôleur à distance. Pour savoir où et comment utiliser un contrôleur à distance et quel type utiliser, consultez le manuel d'installation et d'utilisation livré avec l'unité extérieure.

### Installation de l'unité BS

Selon la taille de la pièce dans laquelle l'unité BS est installée et la quantité totale de réfrigérant dans le système, d'autres mesures de sécurité sont nécessaires. Voir "[13.3 Détermination des mesures de sécurité nécessaires](#)" [▶ 47]. Pour connaître la quantité totale de réfrigérant dans le système, consultez le manuel d'installation et d'utilisation livré avec l'unité extérieure.

Une borne pour la sortie extérieure est disponible dans l'unité BS. Cette sortie SVS peut être utilisée lorsque des contre-mesures supplémentaires sont nécessaires, ou lorsque l'unité BS est installée dans une taille de pièce où une alarme externe est une mesure de sécurité suffisante. La sortie SVS correspond à un contact sur la borne X6M qui se ferme en cas de détection d'une fuite ou de défaillance / déconnexion du capteur R32 de l'unité BS.

Pour plus d'informations concernant la sortie SVS, reportez-vous à "[16.5 Raccordement des sorties externes](#)" [▶ 104].

### Exigences de tuyauterie



#### MISE EN GARDE

La tuyauterie DOIT être installée conformément aux instructions données dans "[15 Installation des tuyauteries](#)" [▶ 86]. Seuls les raccords mécaniques (par ex. les raccords brasés + évasés) conformes à la dernière version de la norme ISO14903 peuvent être utilisés.

Les alliages de soudure à basse température ne doivent pas être utilisés pour les raccords de tuyauterie.

Pour les tuyauteries installées dans l'espace occupé, assurez-vous que la tuyauterie est protégée contre les dommages accidentels. La tuyauterie doit être vérifiée conformément à la procédure mentionnée dans le manuel d'installation et d'utilisation livré avec l'unité extérieure.

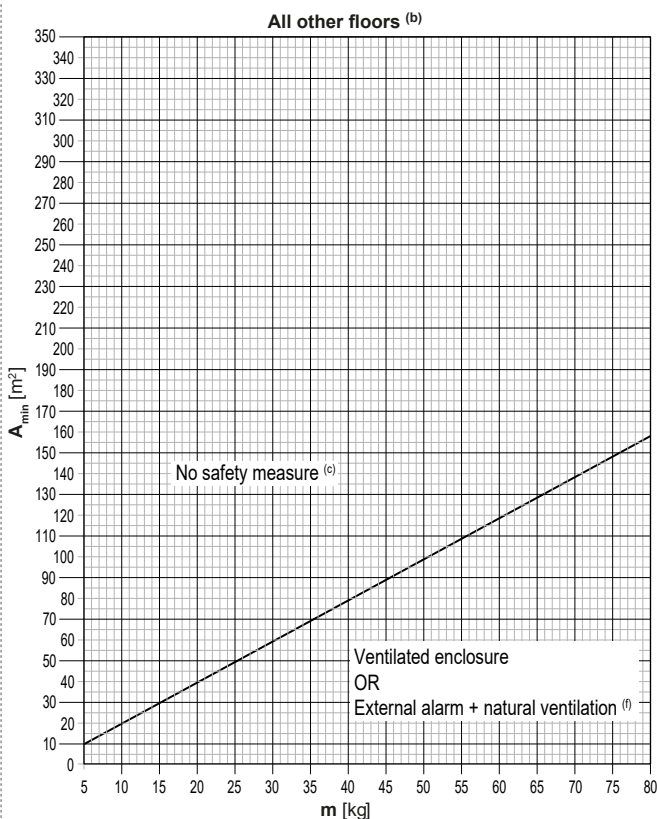
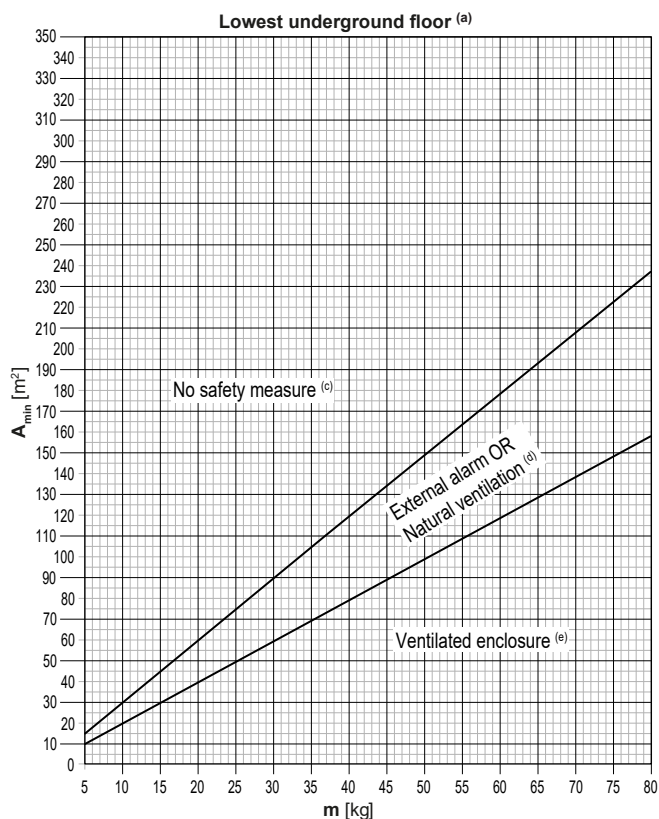
## 13.3 Détermination des mesures de sécurité nécessaires

**Etape 1** – Déterminez la quantité totale de réfrigérant dans le système. Reportez-vous au manuel d'installation et d'utilisation fourni avec l'unité extérieure.

**Etape 2** – Déterminez la surface de la pièce dans laquelle l'unité BS est installée.

La surface de la pièce peut être déterminée en projetant les murs, les portes et les cloisons sur le sol et en calculant la surface englobée. Les espaces reliés uniquement par des faux plafonds, des conduits ou des raccordements similaires ne sont pas considérés comme un espace unique.

**Etape 3** – Utilisez le graphique ou les tableaux ci-dessous pour déterminer la limite de charge totale de réfrigérant dans l'unité BS.



m [kg]	A <sub>min</sub> [m <sup>2</sup> ]		
	Lowest underground floor (a)		All other floors (b)
	No safety measure (c)	External alarm OR Natural Ventilation (d)	No safety measure (c)
5	15	10	10
6	18	12	12
7	21	14	14
8	24	16	16
9	27	18	18
10	30	20	20
11	33	22	22
12	36	24	24
13	39	26	26
14	42	28	28
15	45	30	30
16	48	32	32
17	51	34	34
18	54	36	36
19	57	38	38
20	60	40	40
21	63	42	42
22	66	44	44
23	69	46	46
24	72	48	48
25	75	50	50
26	77	52	52
27	80	54	54
28	83	56	56
29	86	58	58
30	89	60	60
31	92	62	62
32	95	64	64
33	98	66	66
34	101	68	68
35	104	70	70
36	107	72	72
37	110	74	74
38	113	76	76
39	116	77	77
40	119	79	79
41	122	81	81
42	125	83	83

m [kg]	A <sub>min</sub> [m <sup>2</sup> ]		
	Lowest underground floor (a)		All other floors (b)
	No safety measure (c)	External alarm OR Natural Ventilation (d)	No safety measure (c)
43	128	85	85
44	131	87	87
45	134	89	89
46	137	91	91
47	140	93	93
48	143	95	95
49	146	97	97
50	149	99	99
51	152	101	101
52	154	103	103
53	157	105	105
54	160	107	107
55	163	109	109
56	166	111	111
57	169	113	113
58	172	115	115
59	175	117	117
60	178	119	119
61	181	121	121
62	184	123	123
63	187	125	125
64	190	127	127
65	193	129	129
66	196	131	131
67	199	133	133
68	202	135	135
69	205	137	137
70	208	139	139
71	211	141	141
72	214	143	143
73	217	145	145
74	220	147	147
75	223	149	149
76	226	151	151
77	229	153	153
78	231	154	154
79	234	156	156
80	237	158	158

- m** Charge de réfrigérant totale dans le système [kg]
- A<sub>min</sub>** Surface minimale de la pièce [m<sup>2</sup>]
- (a)** Lowest underground floor (=étage de sous-sol le plus bas)
- (b)** All other floors (=Tous les autres étages)
- (c)** No safety measure (=Aucune mesure de sécurité)
- (d)** External alarm OR Natural ventilation (=Alarme extérieure OU ventilation naturelle)
- (e)** Ventilated enclosure (=Enceinte ventilée)
- (f)** Ventilated enclosure OR External alarm + natural ventilation (=Enceinte ventilée OU alarme extérieure + ventilation naturelle)

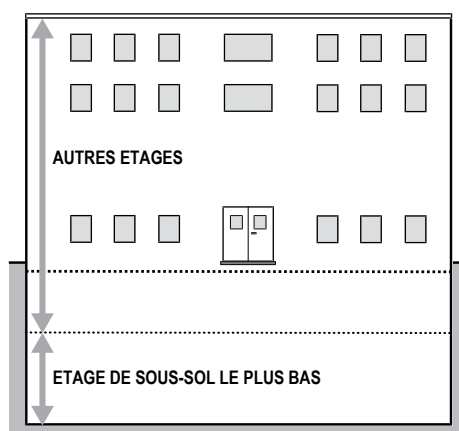
Utilisez la quantité totale de réfrigérant dans le système et la surface de la pièce dans laquelle l'unité BS est installée pour vérifier la mesure de sécurité nécessaire.

**Note :** Lorsqu'"aucune mesure de sécurité" n'est requise, il est toujours permis de prévoir une ventilation naturelle ou d'installer une alarme externe ou une enceinte ventilée si on le souhaite. Suivez les instructions respectives comme décrit plus loin.

**Note :** Lorsqu'une ventilation naturelle est requise, il est toujours permis d'installer une alarme externe ou une enceinte ventilée si on le souhaite. Suivez les instructions respectives comme décrit plus loin.

**Note :** Lorsqu'une alarme externe est requise comme mesure de sécurité, il est également permis d'installer une enceinte ventilée. Suivez les instructions décrites plus loin.

Utilisez le premier graphique (Lowest underground floor<sup>(a)</sup>) dans le cas où l'unité BS est installée dans le sous-sol le plus bas d'un bâtiment. Pour les autres étages, utilisez le deuxième graphique (All other floors<sup>(b)</sup>).



Les graphiques et le tableau sont basés sur une hauteur d'installation de l'unité BS comprise entre 1,8 m et 2,2 m. La hauteur d'installation est la hauteur du bas de l'unité BS par rapport au sol. Voir également "[14.1.1 Exigences pour le lieu d'installation de l'unité](#)" [▶ 68].

Si la hauteur de l'installation est supérieure à 2,2 m, des limites différentes pour les mesures de sécurité applicables peuvent s'appliquer. Pour savoir quelle mesure de sécurité est requise dans le cas où la hauteur d'installation est supérieure à 2,2 m, consultez l'outil en ligne du logiciel de sélection ([VRV Xpress](#)).



#### REMARQUE

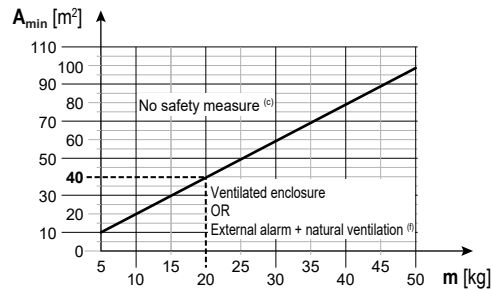
Les unités BS ne peuvent pas être installées à moins de 1,8 m du point le plus bas du sol.

#### Exemple

La quantité totale de réfrigérant dans le système VRV est de 20 kg. Toutes les unités BS sont installées dans des espaces qui n'appartiennent PAS au sous-sol le plus bas du bâtiment. L'espace dans lequel la première unité BS est installée a une surface de 50 m<sup>2</sup>, l'espace dans lequel la deuxième unité BS est installée a une surface de 15 m<sup>2</sup>.

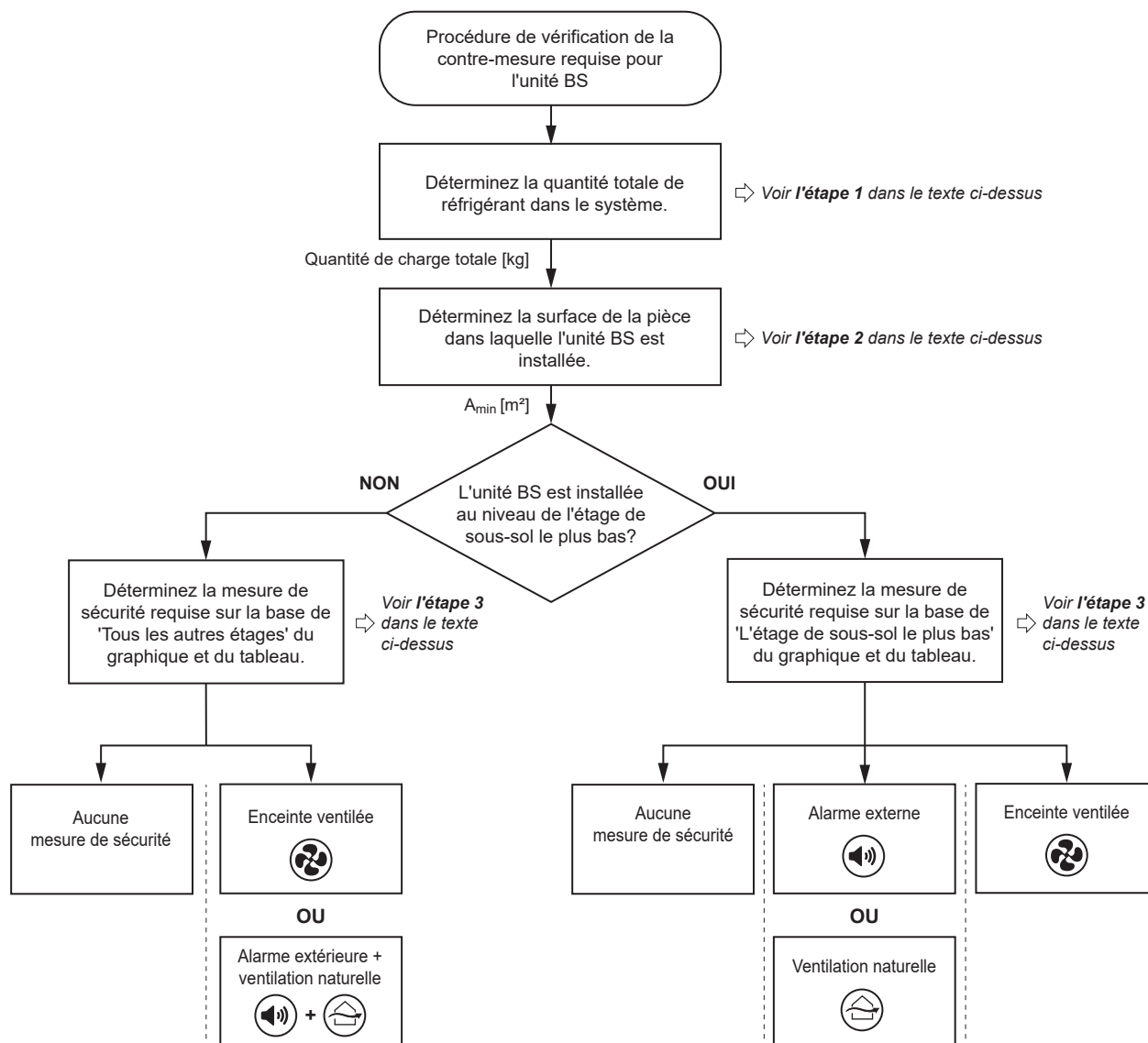
- Sur la base du graphique pour "All other floors" (Tous les autres étages), la limite de surface des pièces est de **40 m<sup>2</sup>** pour No safety measure (aucune mesure de sécurité).
- Cela signifie que les mesures de sécurité suivantes sont nécessaires:

Unité BS	Surface de la pièce	Mesure de sécurité requise
1	$A=50 \text{ m}^2 \geq 40 \text{ m}^2$	Aucune mesure de sécurité
2	$A=15 \text{ m}^2 < 40 \text{ m}^2$	Enceinte ventilée OU Alarme extérieure + ventilation naturelle



- m** Charge de réfrigérant totale dans le système [kg]
- A<sub>min</sub>** Surface minimale de la pièce [m<sup>2</sup>]
- (a)** Lowest underground floor (=étage de sous-sol le plus bas)
- (b)** All other floors (=Tous les autres étages)
- (c)** No safety measure (=Aucune mesure de sécurité)
- (d)** External alarm OR Natural ventilation (=Alarme extérieure OU ventilation naturelle)
- (e)** Ventilated enclosure (=Enceinte ventilée)
- (f)** Ventilated enclosure OR External alarm + natural ventilation (=Enceinte ventilée OU alarme extérieure + ventilation naturelle)

## 13.3.1 Aperçu: organigramme



**Note :** L'organigramme est un aperçu. Reportez-vous toujours au texte intégral mentionné dans ce manuel pour une compréhension claire et une explication détaillée.

## 13.4 Mesures de sécurité

### 13.4.1 Aucune mesure de sécurité

Lorsque la surface de la pièce est suffisamment grande, aucune mesure de sécurité n'est nécessaire. Cela comprend également une unité BS installée dans le sous-sol le plus bas.

Le raccord de conduit doit être remplacé par la plaque de fermeture de conduit en accessoire (voir "[14.5.2 Pour installer la plaque de fermeture du conduit](#)" [▶ 79]).

#### Réglages sur place

Aucune mesure de sécurité		
Code	Description	Valeur
[2-0] <sup>(a)</sup>	Indication de cluster	0 (par défaut): désactivé
[2-4] <sup>(b)</sup>	Mesures de sécurité	0: désactivé

<sup>(a)</sup> A régler sur TOUTES les cartes de circuits imprimés principales (A1P, A2P and A3P) de l'unité BS.

<sup>(b)</sup> A ne régler QUE sur la carte principale LA PLUS À GAUCHE (A1P) de l'unité BS.

**Note :** Pour plus d'informations, reportez-vous à "[17.1 Réalisation des réglages sur place](#)" [▶ 107].

#### Test de fonctionnement de l'unité BS

Avant le fonctionnement de l'unité BS, il est nécessaire d'effectuer un essai de fonctionnement qui simule une fuite de réfrigérant. Voir "[18.3 Test de fonctionnement de l'unité BS](#)" [▶ 118] pour plus de détails.

### 13.4.2 Alarme externe



#### AVERTISSEMENT

N'utilisez PAS 'l'Alarme extérieure' comme SEULE mesure de sécurité si l'unité intérieure est installée dans un espace occupé où les personnes sont limitées dans leurs mouvements. Combinez ou utilisez une autre mesure de sécurité.

Pour la mesure de sécurité d'alarme externe, le raccord de conduit doit être remplacé par la plaque de fermeture de conduit en accessoire (voir "[14.5.2 Pour installer la plaque de fermeture du conduit](#)" [▶ 79]).

Un circuit d'alarme externe (non fourni) doit être raccordé à la sortie SVS de l'unité BS, voir "[16.5 Raccordement des sorties externes](#)" [▶ 104].

Ce système d'alarme doit avertir de manière audible ET visible (par ex. un buzzer fort ET une lumière clignotante). L'alarme sonore doit être à tout moment de 15 dBA au-dessus du niveau sonore de fond.

Au moins une alarme doit être installée dans l'espace occupé dans lequel l'unité BS est installée.

Pour l'occupation énumérée ci-dessous, le système d'alarme doit **en plus** avertir à un endroit supervisé avec une surveillance 24 heures sur 24:

- avec des installations de couchage;
- où un nombre incontrôlé de personnes sont présentes;
- accessibles aux personnes qui ne connaissent pas les mesures de sécurité nécessaires.
- Où les personnes sont limitées dans leurs mouvements.

Pour avertir à un endroit supervisé, connectez un contrôleur à distance superviseur au système. Ce contrôleur à distance superviseur peut être connecté à n'importe quelle unité intérieure du système et donnera l'alerte à l'endroit supervisé en cas de détection d'une fuite de réfrigérant dans n'importe quelle unité BS du système.

**Note :** Un numéro d'adresse pour le contrôleur à distance superviseur doit être attribué à l'unité BS. Voir "[17.1 Réalisation des réglages sur place](#)" [▶ 107].

Lorsque le capteur R32 de l'unité BS détecte une fuite de réfrigérant, la sortie SVS se ferme et active l'alarme. Un message d'erreur s'affiche sur les contrôleurs à distance des unités intérieures connectées. Voir "[21 Dépannage](#)" [▶ 127].

### Réglages sur place

Alarme externe		
Code	Description	Valeur
[2-0] <sup>(a)</sup>	Indication de cluster	0 (par défaut): désactivé
[2-4] <sup>(b)</sup>	Mesures de sécurité	1 (par défaut): activé
[2-7] <sup>(b)</sup>	Enceinte ventilée	0: désactivé

<sup>(a)</sup> A régler sur TOUTES les cartes de circuits imprimés principales (A1P, A2P and A3P) de l'unité BS.

<sup>(b)</sup> A ne régler QUE sur la carte principale LA PLUS À GAUCHE (A1P) de l'unité BS.

**Note :** Pour plus d'informations, reportez-vous à "[17.1 Réalisation des réglages sur place](#)" [▶ 107].

### Test de fonctionnement de l'unité BS

Avant le fonctionnement de l'unité BS, il est nécessaire d'effectuer un essai de fonctionnement qui simule une fuite de réfrigérant. Voir "[18.3 Test de fonctionnement de l'unité BS](#)" [▶ 118] pour plus de détails.

#### 13.4.3 Ventilation naturelle

La ventilation naturelle est une mesure de sécurité qui consiste à ventiler un endroit où il y a suffisamment d'air pour diluer le réfrigérant qui a fui, par exemple un grand espace.

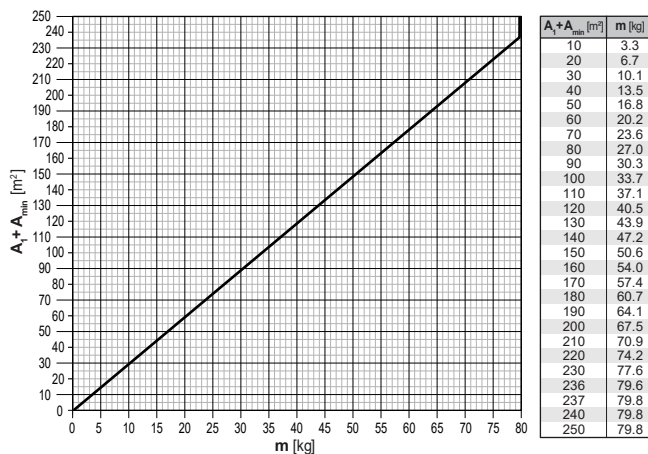
Le raccord de conduit doit être remplacé par la plaque de fermeture de conduit en accessoire (voir "[14.5.2 Pour installer la plaque de fermeture du conduit](#)" [▶ 79]).

La mesure de sécurité de la ventilation naturelle peut être appliquée en suivant les étapes ci-dessous:

**Etape 1** – Déterminer la surface totale de la pièce, c'est-à-dire la surface totale de l'espace bénéficiant d'une ventilation naturelle et de l'espace dans lequel l'unité BS est installée:

La surface respective de la pièce peut être déterminée en projetant les murs, les portes et les cloisons sur le sol et en calculant la surface englobée. Les espaces reliés uniquement par des faux plafonds, des conduits ou des raccordements similaires ne sont pas considérés comme un espace unique.

**Etape 2** – Utilisez le graphique ou le tableau ci-dessous pour déterminer la limite de charge totale de réfrigérant dans le système:



- m** Charge de réfrigérant totale dans le système [kg]
- A<sub>1</sub>** Surface de la pièce avec ventilation naturelle [m<sup>2</sup>]
- A<sub>min</sub>** Surface minimale de l'espace dans lequel l'unité BS est installée [m<sup>2</sup>]

**Note :** Arrondissez les valeurs dérivées à l'unité inférieure.

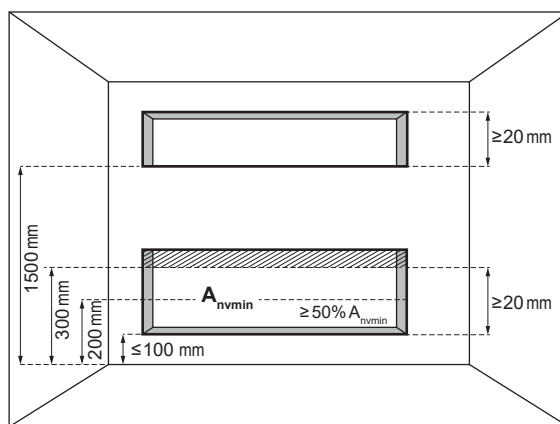
Les graphiques et le tableau sont basés sur une hauteur d'installation de l'unité BS comprise entre 1,8 m et 2,2 m. La hauteur d'installation est la hauteur du bas de l'unité BS par rapport au sol. Voir également "14.1.1 Exigences pour le lieu d'installation de l'unité" [▶ 68].

Si la hauteur de l'installation est supérieure à 2,2 m, la limite de charge totale de réfrigérant du système peut être plus élevée. Pour connaître la limite de charge totale en fluide frigorigène du système si la hauteur d'installation est supérieure à 2,2 m, consultez l'outil en ligne (VRV Xpress).

**Etape 3** – La quantité totale de réfrigérant dans le système DOIT être inférieure à la limite de charge de réfrigérant dérivée du graphique ci-dessus. SINON, la mesure de sécurité de la ventilation naturelle n'est pas autorisée.

**Etape 4** – La cloison entre deux pièces situées au même étage DOIT répondre à l'une des deux exigences suivantes en matière de ventilation naturelle.

- Les pièces du même étage qui sont reliées par une ouverture permanente qui s'étend jusqu'au sol et qui est destinée à être traversée par des personnes.
- Les pièces d'un même étage reliées par des ouvertures permanentes qui satisfont aux exigences énumérées ci-dessous. Les ouvertures doivent être composées de deux parties afin de permettre la circulation de l'air pour la ventilation naturelle.



**A<sub>nvmin</sub>** Surface de ventilation naturelle minimale

**AVERTISSEMENT**  
Les ouvertures de ventilation NE DOIVENT PAS être obstruées.

Pour l'ouverture inférieure:

- Ce n'est pas une ouverture sur l'extérieur
- L'ouverture ne peut être fermée
- L'ouverture doit être  $\geq 0,012 \text{ m}^2$  ( $A_{\text{nvmin}}$ )
- La surface de toute ouverture située à plus de 300 mm du sol ne compte pas dans le calcul  $A_{\text{nvmin}}$
- Au moins 50% de  $A_{\text{nvmin}}$  est à moins de 200 mm du sol
- Le fond de l'ouverture inférieure est  $\leq 100$  mm du sol
- La hauteur de l'ouverture est de  $\geq 20$  mm

Pour l'ouverture supérieure:

- Ce n'est pas une ouverture sur l'extérieur
- L'ouverture ne peut être fermée
- L'ouverture supérieure doit être  $\geq 0,006 \text{ m}^2$  (50% de  $A_{\text{nvmin}}$ )
- Le bas de l'ouverture supérieure doit être  $\geq 1500$  mm au-dessus du sol
- La hauteur de l'ouverture est de  $\geq 20$  mm

**Note :** L'exigence relative à l'ouverture supérieure peut être satisfaite par des faux plafonds, des conduits de ventilation ou des dispositions similaires qui fournissent un chemin de circulation d'air entre les pièces connectées.

### Exemple

La quantité totale de réfrigérant dans le système VRV est de 20 kg. Le système VRV compte une unité BS qui est installée dans un espace qui n'appartient pas au sous-sol le plus bas du bâtiment. L'espace dans lequel l'unité BS est installée a une surface de 25 m<sup>2</sup>. Une pièce adjacente a une surface de 45 m<sup>2</sup> dans laquelle la circulation de l'air est possible à travers une cloison qui répond à l'une des deux exigences du texte ci-dessus. La mesure de sécurité choisie est *Alarme extérieure + Ventilation naturelle* au lieu d'*Enceinte ventilée* (sur la base de la quantité totale de réfrigérant et de la surface de la pièce indiquée dans le graphique pour "Tous les autres étages").

- 1 Pour appliquer la mesure de sécurité *Alarme extérieure*, voir "[13.4.2 Alarme externe](#)" [▶ 52].
  - 2 En outre, appliquez la mesure de sécurité *Ventilation naturelle*: surfaces totales de la pièce installée et de la pièce adjacente où une ventilation naturelle peut être effectuée:  $25 \text{ m}^2 + 45 \text{ m}^2 = 70 \text{ m}^2$
- La limite de charge totale de réfrigérant pour le système déterminée à l'aide du graphique pour la ventilation naturelle est de **23,6 kg**.

Quantité totale de réfrigérant dans le système (20 kg) < Limite de charge totale de réfrigérant (23,6 kg), ce qui signifie que la mesure de sécurité peut être appliquée.

### Réglages sur place

Ventilation naturelle		
Code	Description	Valeur
[2-0] <sup>(a)</sup>	Indication de cluster	0 (par défaut): désactivé
[2-4] <sup>(b)</sup>	Mesures de sécurité	0: désactivé

<sup>(a)</sup> A régler sur TOUTES les cartes de circuits imprimés principales (A1P, A2P and A3P) de l'unité BS.

<sup>(b)</sup> A ne régler QUE sur la carte principale LA PLUS À GAUCHE (A1P) de l'unité BS.

**Note :** Pour plus d'informations, reportez-vous à "[17.1 Réalisation des réglages sur place](#)" [▶ 107].

**Note :** Si la mesure de sécurité de la ventilation naturelle est utilisée conjointement avec la mesure de sécurité de l'alarme extérieure, les réglages sur place pour la mesure de sécurité de l'alarme extérieure DOIVENT être effectués lors de la configuration.

### Test de fonctionnement de l'unité BS

Avant le fonctionnement de l'unité BS, il est nécessaire d'effectuer un essai de fonctionnement qui simule une fuite de réfrigérant. Voir "[18.3 Test de fonctionnement de l'unité BS](#)" [▶ 118] pour plus de détails.

#### 13.4.4 Enceinte ventilée



#### AVERTISSEMENT

Si la mesure de sécurité de l'enceinte ventilée est appliquée, l'unité BS doit disposer de son propre réseau de gaines et de son propre ventilateur d'extraction. Ne combinez PAS ce conduit avec des conduits destinés à d'autres usages.

Une enceinte ventilée est requise comme mesure de sécurité dans le cas où les autres mesures de sécurité (voir "[13.4.1 Aucune mesure de sécurité](#)" [▶ 52], "[13.4.3 Ventilation naturelle](#)" [▶ 53] et "[13.4.2 Alarme externe](#)" [▶ 52]) ne sont pas admises.

Pour la mesure de sécurité de l'enceinte ventilée, des conduits et un ventilateur d'extraction DOIVENT être installés. Voir "[14.5 Installation du conduit de ventilation](#)" [▶ 78] pour l'installation des conduits (non fournis) et "[16.5 Raccordement des sorties externes](#)" [▶ 104] pour connecter le circuit de ventilateur d'extraction (non fourni) à l'unité BS.



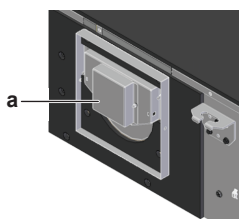
#### AVERTISSEMENT

Veillez à ce que les ouvertures de ventilation nécessaires soient dégagées de toute obstruction.

**Note :** Comme mesure de sécurité supplémentaire, un circuit d'alarme externe (non fourni) peut être installé en utilisant la sortie SVS. Voir "[16.5 Raccordement des sorties externes](#)" [▶ 104].

Lorsque le capteur R32 de l'unité BS détecte une fuite de réfrigérant, il active les mesures de sécurité. Cela comprend l'ouverture du registre de l'unité pour permettre à l'air d'entrer, l'activation du signal de sortie du ventilateur pour déclencher le fonctionnement d'un ventilateur d'extraction et évacuer la fuite de réfrigérant, et l'affichage d'un message d'erreur sur les télécommandes des unités intérieures connectées.

Un registre à l'entrée d'air de l'unité BS permet de choisir entre trois types de configurations (voir ci-dessous).

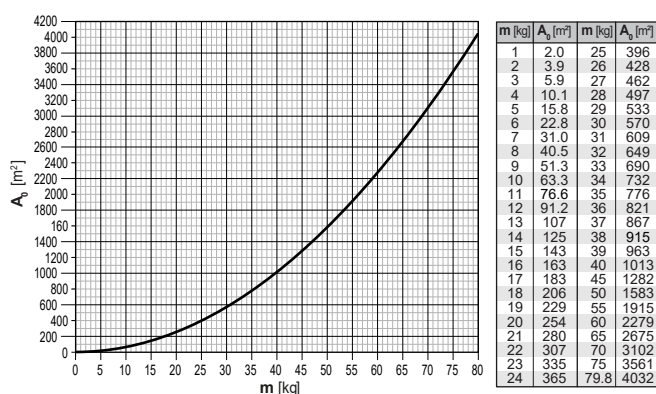


a Registre

Respectez les règles suivantes:

Conduits	Le conduit d'évacuation DOIT déboucher à l'extérieur du bâtiment ou dans une autre pièce dont la surface minimale est supérieure à la valeur mentionnée dans le graphique ou le tableau ci-dessous.  Évitez que la saleté, la poussière et les petits animaux ne pénètrent dans les conduits et ne provoquent une obstruction. <b>Exemple</b> : Installez un clapet anti-retour, une grille, un filtre ou tout autre composant dans le conduit d'évacuation.
Ventilateur d'extraction	Le ventilateur d'extraction doit avoir un marquage CE et ne peut pas agir comme une source d'inflammation pendant le fonctionnement normal. Cette exigence est satisfaite si le moteur du ventilateur a un indice de protection IP4X ou supérieur.
Air de renouvellement	Assurez-vous qu'une quantité suffisante d'air renouvelé est disponible pour l'extraction d'une fuite de réfrigérant. Le débit d'air d'extraction doit être maintenu pendant au moins 8 heures. Ceci est réalisé en fournissant un volume d'air suffisamment grand autour de l'unité BS ou en fournissant suffisamment d'air de renouvellement autour de l'unité BS (par ex. des ouvertures naturelles ou une ouverture dédiée dans le faux plafond).
Maintenance	Entretenez le canal d'évacuation pour éviter que la poussière et la saleté ne s'accumulent et n'obstruent le chemin d'écoulement.

En cas d'évacuation vers une autre pièce, utilisez le graphique ou le tableau ci-dessous pour déterminer la surface minimale de la pièce où le conduit débouche:



**m** Charge de réfrigérant totale dans le système [kg]

**A<sub>0</sub>** Surface minimale de l'espace dans lequel le conduit débouche [m<sup>2</sup>]

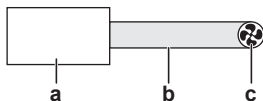
**Note** : Arrondissez les valeurs dérivées.

Le graphique et le tableau sont basés sur la hauteur d'ouverture du bas du conduit dans une autre pièce entre 1,8 m et 2,2 m. La hauteur d'ouverture du bas du conduit correspond à la hauteur entre le bas du conduit et le point le plus bas du plancher.

Si la hauteur inférieure de l'ouverture du conduit est supérieure à 2,2 m, la limite inférieure de la surface minimale de la pièce peut s'appliquer à l'endroit où le conduit de l'enceinte ventilée débouche. Pour connaître la surface minimale de la pièce dans le cas où la hauteur du bas de l'ouverture du conduit est supérieure à 2,2 m, consultez l'outil en ligne ([VRV Xpress](#)).

### Une unité BS – un seul ventilateur d'extraction

Dans la configuration la plus simple, chaque unité BS du système possède son propre canal d'évacuation et son propre ventilateur d'extraction.

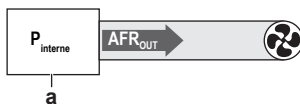


- a** Unité BS
- b** Conduits
- c** Ventilateur d'extraction

Un ventilateur d'extraction doit être connecté à l'unité BS, voir "[16.5 Raccordement des sorties externes](#)" [▶ 104].

Pour dimensionner le ventilateur, il faut calculer la capacité de pression requise. La perte de charge totale dans le canal d'évacuation se compose de plusieurs parties: la perte de charge générée par l'unité BS et la perte de charge générée par les composants du conduit.

Choisissez un débit d'air pour l'évacuation qui réponde aux exigences légales. Cela signifie que le débit d'air est supérieur au minimum requis par la loi et génère une différence de pression suffisante à l'intérieur de l'unité BS, par rapport à la pression de l'environnement. Le débit d'air minimum requis ( $AFR_{OUT}$ ) est de  $18,8 \text{ m}^3/\text{h}$ , et la perte de charge générée par l'unité BS doit conduire à une pression à l'intérieur de l'unité BS ( $P_{\text{interne}}$ ) qui est inférieure de plus de 20 Pa à la pression de l'environnement.

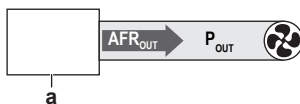


- a** Unité BS
- $AFR_{OUT}$**  Flux d'air
- $P_{\text{interne}}$**  Pression interne

Il est conseillé de prendre une marge de sécurité sur ces valeurs minimales lors de la conception du canal d'évacuation afin de tenir compte des tolérances sur les pièces, de la saleté et de la poussière qui s'accumulent dans le canal d'évacuation au fil du temps, etc.

**Note :** La pression interne de l'unité BS ne doit pas être inférieure de plus de 350 Pa à la pression de l'environnement.

Notez la perte de charge générée par tous les composants du canal d'évacuation pour le débit d'air sélectionné. Pour l'unité BS, utilisez la courbe qui donne la pression à la sortie ( $P_{OUT}$ ) en fonction du débit d'air ( $AFR_{OUT}$ ). Voir la dernière version des données techniques pour les courbes de perte de charge de l'unité BS.

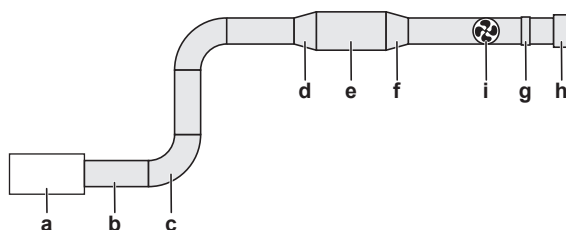


- a** Unité BS
- $AFR_{OUT}$**  Flux d'air
- $P_{OUT}$**  Pression de sortie

Pour la perte de charge causée par les autres composants du canal d'évacuation (conduits, coudes, etc.), utilisez les courbes du fabricant.

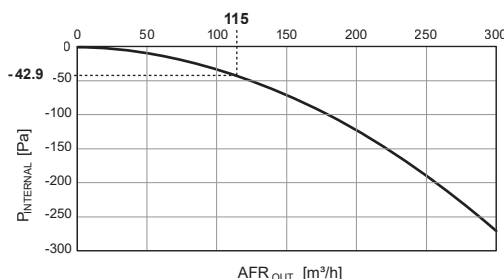
Utilisez le débit d'air et la somme des pertes de charge pour sélectionner un ventilateur approprié.

## Exemple



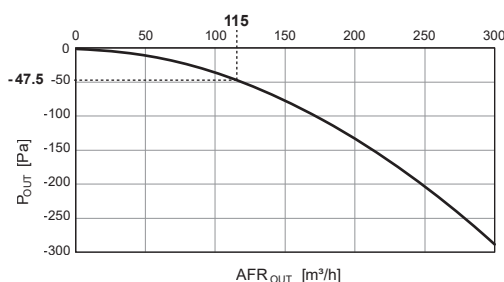
- a Unité BS
- b~h Conduits (gaine, coude, réducteur, expasseur, clapet anti-retour, grille murale, etc.)
- i Ventilateur d'extraction

Dans cet exemple, nous utilisons une unité BS12A. Utilisez la courbe de la pression interne à l'intérieur de l'unité BS ( $P_{\text{internal}}$ ) en fonction du débit d'air ( $\text{AFR}_{\text{OUT}}$ ). Lorsqu'un débit d'air de  $115 \text{ m}^3/\text{h}$  est sélectionné, la pression à l'intérieur de l'unité BS est inférieure de  $42,9 \text{ Pa}$  à la pression de l'environnement. Ce débit d'air est donc supérieur aux  $18,8 \text{ m}^3/\text{h}$  requis et la pression à l'intérieur de l'unité BS est inférieure de  $20\sim 350 \text{ Pa}$  à la pression de l'environnement. Nous utilisons ce débit d'air de  $115 \text{ m}^3/\text{h}$  pour les calculs ultérieurs.

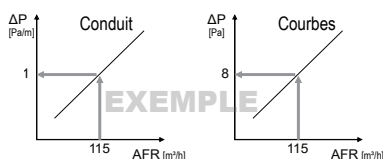


**Note :** Ces courbes représentent la pression interne de l'unité BS par rapport à une pression ambiante de  $101325 \text{ Pa}$ .

Utilisez la courbe de la pression de sortie ( $P_{\text{OUT}}$ ) en fonction du débit d'air ( $\text{AFR}_{\text{OUT}}$ ) de l'unité BS. Avec un débit d'air de  $115 \text{ m}^3/\text{h}$ , la perte de charge résultante générée par l'unité BS est de  $47,5 \text{ Pa}$ .



Utilisez les courbes, avec les instructions pour les lire, du fabricant des composants pour trouver la perte de charge générée par tous les composants du conduit. Une conversion des unités peut être nécessaire. Attention, pour les conduits, la chute de pression du fabricant peut être donnée par unité de longueur de conduit (les unités sont par exemple  $\text{Pa}/\text{m}$ ). Multipliez cette valeur par la longueur du conduit pour obtenir la perte de charge totale.



Notez la perte de charge de chaque composant dans un tableau récapitulatif. Faites la somme des pertes de charge.

N°	Indication	Type	AFR [m³/h]	Longueur [m]	ΔP [Pa/m]	ΔP [Pa]
1	a	Unité BS	115	-	-	47,5
2	b	Conduit	"	5	1	5
3	c	Courbe	"	-	-	8
4	b	Conduit	"	10	1	10
5	c	Courbe	"	-	-	8
6	b	Conduit	"	2	1	2
7	d	Expandeur	"	-	-	4
8	e	Conduit	"	6	0,5	3
9	f	Réducteur	"	-	-	6
10	b	Conduit	"	2	1	2
11	b	Conduit	"	1	1	1
12	g	Clapet de non-retour	"	-	-	11
13	b	Conduit	"	1	1	1
14	h	Grille murale	"	-	-	15
Perte de charge totale (somme des lignes 1 à 14)						<b>123,5</b>

Sélectionnez un ventilateur avec le débit requis de 115 m³/h et une augmentation de pression totale de 123,5 Pa.

**Note :** Pour faciliter l'installation, nous recommandons d'utiliser des ventilateurs de conduit en ligne.

Un outil en ligne ([VRV Xpress](#)) est disponible pour trouver la capacité de pression nécessaire pour sélectionner la taille de ventilateur correcte. N'utilisez cet outil en ligne que pour le calcul.

### Réglages sur place

Une unité BS unit – un ventilateur d'extraction		
Code	Description	Valeur
[2-0] <sup>(a)</sup>	Indication de cluster	0 (par défaut): désactivé
[2-4] <sup>(b)</sup>	Mesures de sécurité	1 (par défaut): activé
[2-7] <sup>(b)</sup>	Enceinte ventilée	1 (par défaut): activé

<sup>(a)</sup> A régler sur TOUTES les cartes de circuits imprimés principales (A1P, A2P and A3P) de l'unité BS.

<sup>(b)</sup> A ne régler QUE sur la carte principale LA PLUS À GAUCHE (A1P) de l'unité BS.

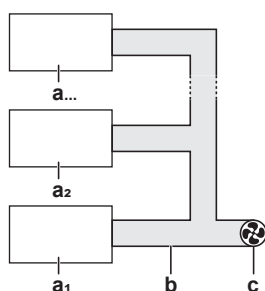
**Note :** Pour plus d'informations, reportez-vous à "[17.1 Réalisation des réglages sur place](#)" [▶ 107].

### Test de fonctionnement de l'unité BS

Avant le fonctionnement de l'unité BS, il est nécessaire d'effectuer un essai de fonctionnement qui simule une fuite de réfrigérant. Voir "[18.3 Test de fonctionnement de l'unité BS](#)" [▶ 118] pour plus de détails.

### Unités BS multiples en parallèle – un seul ventilateur d'extraction

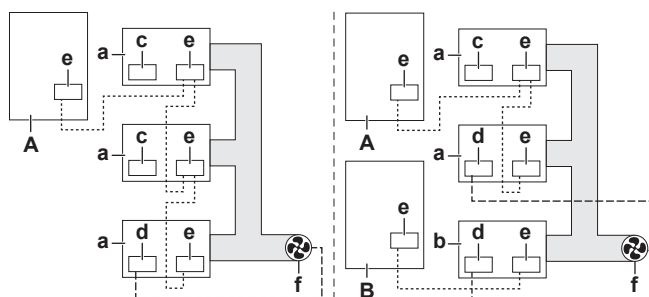
Dans cette configuration, plusieurs unités BS parallèles sont connectées à un seul ventilateur d'extraction. Chaque unité BS bénéficie d'une voie d'écoulement d'air directe vers le ventilateur d'extraction. En cas de fuite de réfrigérant dans une unité BS, le clapet de cette unité BS s'ouvrira et permettra une évacuation directe de l'air vers le ventilateur d'extraction. Les clapets des autres unités BS restent fermés.



- a<sub>#</sub>** Unité BS #
- b** Conduits
- c** Ventilateur d'extraction

Il suffit de raccorder le circuit du ventilateur d'extraction à une seule unité BS du cluster (= unités BS appartenant au même ensemble de conduits et ventilateur d'extraction) (voir "16.5 Raccordement des sorties externes" [▶ 104]). Si, dans un cluster, des unités BS appartiennent à des systèmes d'unités extérieures différents, le circuit du ventilateur doit être connecté à une unité BS (dans le cluster) de chaque système d'unités extérieures.

### Exemple



- a** Unité BS appartenant à l'unité extérieure A
- b** Unité BS appartenant à l'unité extérieure B
- c** Borne de sortie du ventilateur d'extraction – NON connectée
- d** Borne de sortie du ventilateur d'extraction – connectée
- e** Borne de câblage d'interconnexion
- f** Ventilateur d'extraction
- A** Unité extérieure A
- B** Unité extérieure B
- ..... Câblage d'interconnexion
- Câble de sortie du ventilateur d'extraction

Un outil en ligne ([VRV Xpress](#)) est disponible pour trouver la capacité de pression nécessaire pour sélectionner la taille de ventilateur correcte. N'utilisez cet outil en ligne que pour le calcul.

### Réglages sur place

Unités BS multiples en parallèle – un seul ventilateur d'extraction		
Code	Description	Valeur
[2-0] <sup>(a)</sup>	Indication de cluster	1: activé
[2-1] <sup>(a)</sup>	Numéro de cluster	# <sup>(b)</sup>
[2-2] <sup>(a)</sup>	Configuration de cluster	0 (par défaut): parallèle
[2-4] <sup>(c)</sup>	Mesures de sécurité	1 (par défaut): activé
[2-7] <sup>(c)</sup>	Enceinte ventilée	1 (par défaut): activé

<sup>(a)</sup> A régler sur TOUTES les cartes de circuits imprimés principales (A1P, A2P and A3P) de l'unité BS.

<sup>(b)</sup> Attribuez un numéro de cluster unique à chaque cluster du système. Toutes les unités BS d'un même cluster DOIVENT avoir le même numéro de cluster.

(c) A ne régler QUE sur la carte principale LA PLUS À GAUCHE (A1P) de l'unité BS.

**Note :** Pour plus d'informations, reportez-vous à "[17.1 Réalisation des réglages sur place](#)" [▶ 107].

### Test de fonctionnement de l'unité BS

Avant le fonctionnement de l'unité BS, il est nécessaire d'effectuer un essai de fonctionnement qui simule une fuite de réfrigérant. Voir "[18.3 Test de fonctionnement de l'unité BS](#)" [▶ 118] pour plus de détails.

### Unités BS multiples en série – un seul ventilateur d'extraction

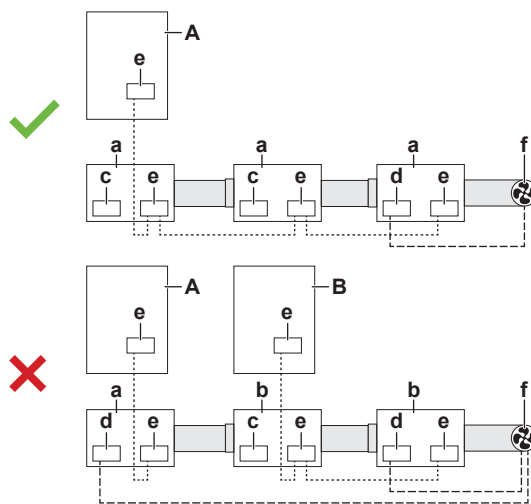
Dans cette configuration, plusieurs unités BS sont connectées en série à un seul ventilateur d'extraction. L'air traverse chaque unité BS jusqu'au ventilateur d'extraction. En cas de fuite de réfrigérant dans une unité BS, les registres de toutes les unités BS s'ouvriront et permettront une évacuation de l'air vers le ventilateur d'extraction.



- a Unité BS
- b Conduits
- c EKBSDCK
- d Ventilateur d'extraction

Il suffit de connecter le circuit du ventilateur d'extraction à une seule unité BS du cluster (voir "[16.5 Raccordement des sorties externes](#)" [▶ 104]). Il n'est pas permis d'avoir des unités BS dans le même cluster de série qui appartiennent à des systèmes d'unités extérieures différents.

### Exemple



- a Unité BS appartenant à l'unité extérieure A
- b Unité BS appartenant à l'unité extérieure B
- c Borne de sortie du ventilateur d'extraction – NON connectée
- d Borne de sortie du ventilateur d'extraction – connectée
- e Borne de câblage d'interconnexion
- f Ventilateur d'extraction
- A Unité extérieure A
- B Unité extérieure B
- ..... Câblage d'interconnexion
- Câble de sortie du ventilateur d'extraction
- ✓ Autorisé
- ✗ NON permis

Le kit d'option EKBSDCK est nécessaire chaque fois qu'un conduit est connecté à l'entrée d'air (côté registre) de l'unité BS.

Un outil en ligne ([VRV Xpress](#)) est disponible pour trouver la capacité de pression nécessaire pour sélectionner la taille de ventilateur correcte. N'utilisez cet outil en ligne que pour le calcul.

### Réglages sur place

Unités BS multiples en série – un seul ventilateur d'extraction		
Code	Description	Valeur
[2-0] <sup>(a)</sup>	Indication de cluster	1: activé
[2-1] <sup>(a)</sup>	Numéro de cluster	# <sup>(b)</sup>
[2-2] <sup>(a)</sup>	Configuration de cluster	1: série
[2-4] <sup>(c)</sup>	Mesures de sécurité	1 (par défaut): activé
[2-7] <sup>(c)</sup>	Enceinte ventilée	1 (par défaut): activé

<sup>(a)</sup> A régler sur TOUTES les cartes de circuits imprimés principales (A1P, A2P and A3P) de l'unité BS.

<sup>(b)</sup> Attribuez un numéro de cluster unique à chaque cluster du système. Toutes les unités BS d'un même cluster DOIVENT avoir le même numéro de cluster.

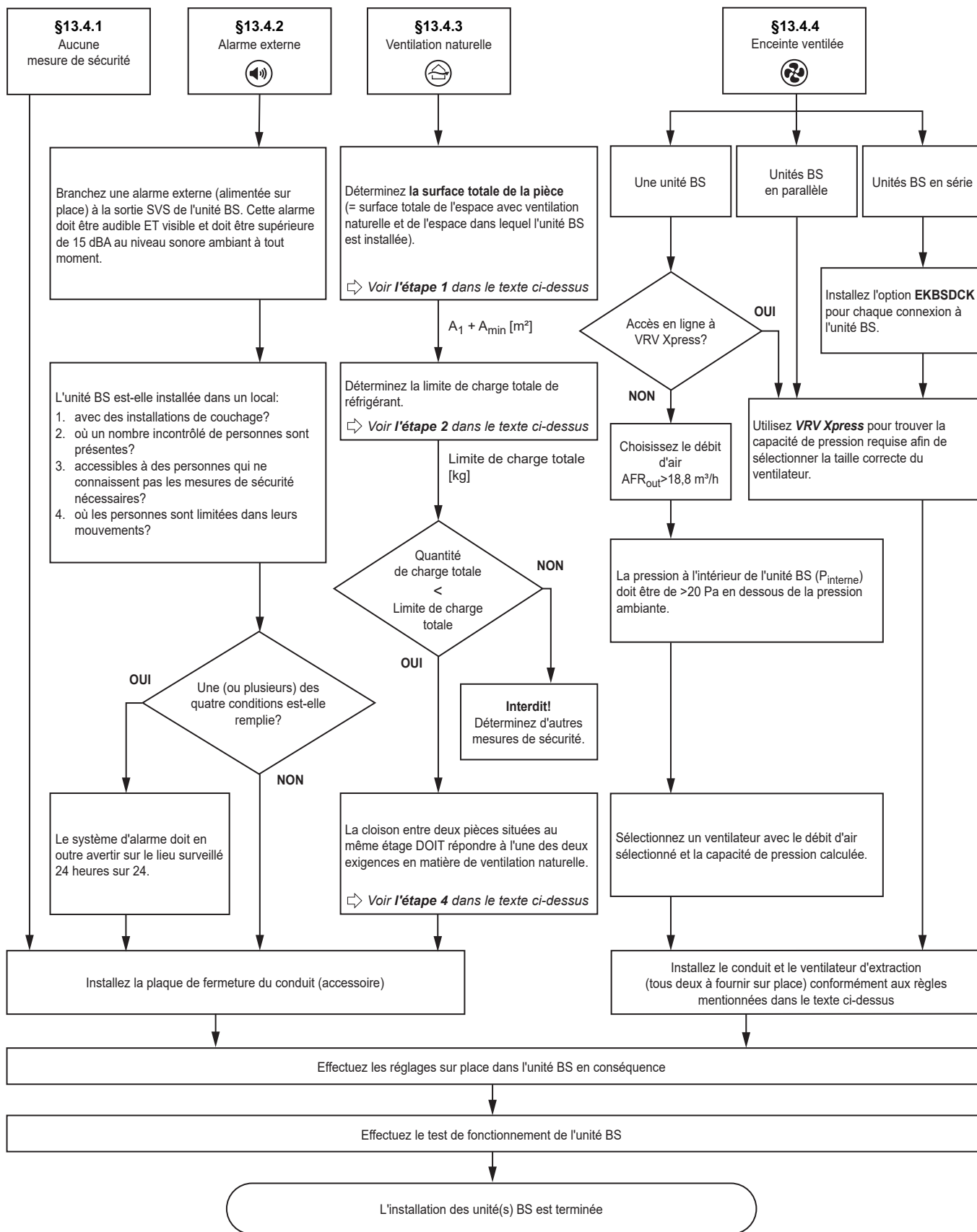
<sup>(c)</sup> A ne régler QUE sur la carte principale LA PLUS À GAUCHE (A1P) de l'unité BS.

**Note :** Pour plus d'informations, reportez-vous à "[17.1 Réalisation des réglages sur place](#)" [► 107].

### Test de fonctionnement de l'unité BS

Avant le fonctionnement de l'unité BS, il est nécessaire d'effectuer un essai de fonctionnement qui simule une fuite de réfrigérant. Voir "[18.3 Test de fonctionnement de l'unité BS](#)" [► 118] pour plus de détails.

13.4.5 Aperçu: organigramme

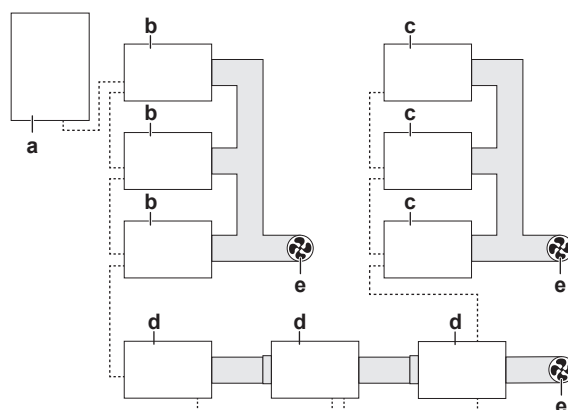


**Note :** L'organigramme est un aperçu. Reportez-vous toujours au texte intégral mentionné dans ce manuel pour une compréhension claire et une explication détaillée.

## 13.5 Combinaisons de configurations d'enceintes ventilées

Il est possible de combiner différentes configurations d'enceintes ventilées (clusters) dans un même système. Pour ce faire, il faut attribuer une valeur de cluster unique à chaque cluster. Toutes les unités BS d'un même cluster doivent recevoir le même numéro de cluster.

### Exemple



- a Unité extérieure
- b Unité BS appartenant au cluster 1
- c Unité BS appartenant au cluster 2
- d Unité BS appartenant au cluster 3
- e Ventilateur d'extraction
- ..... Câblage d'interconnexion

### Réglages sur place de l'exemple ci-dessus

Code	Description	Valeur <sup>(a)</sup>		
[2-0] <sup>(b)</sup>	Indication de cluster	1: activé		
[2-1] <sup>(b)</sup>	Numéro de cluster	1	2	3
[2-2] <sup>(b)</sup>	Configuration de cluster	0 (par défaut): parallèle		1: série
[2-4] <sup>(c)</sup>	Mesures de sécurité	1 (par défaut): activé		
[2-7] <sup>(c)</sup>	Enceinte ventilée	1 (par défaut): activé		

<sup>(a)</sup> Pour les clusters 1~3.

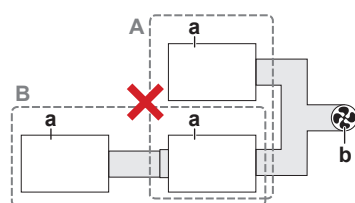
<sup>(b)</sup> A régler sur TOUTES les cartes de circuits imprimés principales (A1P, A2P and A3P) de l'unité BS.

<sup>(c)</sup> A ne régler QUE sur la carte principale LA PLUS À GAUCHE (A1P) de l'unité BS.

**Note :** Pour plus d'informations, reportez-vous à "[17.1 Réalisation des réglages sur place](#)" [▶ 107].

### Exemple

Il n'est pas permis de combiner des configurations en série et en parallèle au sein d'un même cluster.



- a Unité BS
- b Ventilateur d'extraction
- A Configuration en parallèle
- B Configuration en série

✗ NON permis

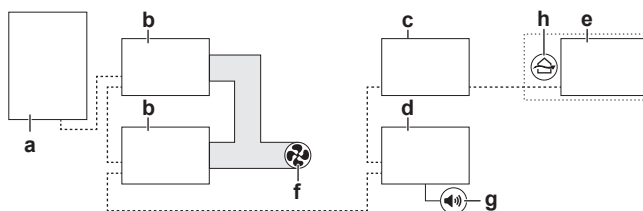
### Test de fonctionnement de l'unité BS

Avant le fonctionnement de l'unité BS, il est nécessaire d'effectuer un essai de fonctionnement qui simule une fuite de réfrigérant. Voir "18.3 Test de fonctionnement de l'unité BS" [▶ 118] pour plus de détails.

## 13.6 Combinaisons de mesures de sécurité

Il est possible de combiner des unités BS avec différentes mesures de sécurité (aucune mesure de sécurité, alarme extérieure ni enceinte ventilée) dans le même système.

### Exemple



- a Unité extérieure
- b Unité BS avec mesure de sécurité d'enceinte ventilée
- c Unité BS sans mesures de sécurité
- d Unité BS avec mesure de sécurité d'alarme externe
- e Unité BS avec ventilation naturelle
- f Ventilateur d'extraction
- g Alarme externe
- h Ventilation naturelle
- ..... Câblage d'interconnexion

### Réglages sur place

Unités BS (b) avec mesure de sécurité d'enceinte ventilée		
Code	Description	Valeur
[2-0] <sup>(a)</sup>	Indication de cluster	1: activé
[2-1] <sup>(a)</sup>	Numéro de cluster	1
[2-2] <sup>(a)</sup>	Configuration de cluster	0 (par défaut): parallèle
[2-4] <sup>(b)</sup>	Mesures de sécurité	1 (par défaut): activé
[2-7] <sup>(b)</sup>	Enceinte ventilée	1 (par défaut): activé

<sup>(a)</sup> A régler sur TOUTES les cartes de circuits imprimés principales (A1P, A2P and A3P) de l'unité BS.

<sup>(b)</sup> A ne régler QUE sur la carte principale LA PLUS À GAUCHE (A1P) de l'unité BS.

Unités BS (c) sans mesures de sécurité		
Code	Description	Valeur
[2-0] <sup>(a)</sup>	Indication de cluster	0 (par défaut): désactivé
[2-4] <sup>(b)</sup>	Mesures de sécurité	0: désactivé

<sup>(a)</sup> A régler sur TOUTES les cartes de circuits imprimés principales (A1P, A2P and A3P) de l'unité BS.

<sup>(b)</sup> A ne régler QUE sur la carte principale LA PLUS À GAUCHE (A1P) de l'unité BS.

Unités BS (d) avec mesure de sécurité d'alarme externe		
Code	Description	Valeur
[2-0] <sup>(a)</sup>	Indication de cluster	0 (par défaut): désactivé
[2-4] <sup>(b)</sup>	Mesures de sécurité	1 (par défaut): activé
[2-7] <sup>(b)</sup>	Enceinte ventilée	0: désactivé

<sup>(a)</sup> A régler sur TOUTES les cartes de circuits imprimés principales (A1P, A2P and A3P) de l'unité BS.

<sup>(b)</sup> A ne régler QUE sur la carte principale LA PLUS À GAUCHE (A1P) de l'unité BS.

Unité BS (e) avec ventilation naturelle		
Code	Description	Valeur
[2-0] <sup>(a)</sup>	Indication de cluster	0 (par défaut): désactivé
[2-4] <sup>(b)</sup>	Mesures de sécurité	0: désactivé
[2-7] <sup>(b)</sup>	Enceinte ventilée	1 (par défaut): activé

<sup>(a)</sup> A régler sur TOUTES les cartes de circuits imprimés principales (A1P, A2P and A3P) de l'unité BS.

<sup>(b)</sup> A ne régler QUE sur la carte principale LA PLUS À GAUCHE (A1P) de l'unité BS.

**Note :** Pour plus d'informations, reportez-vous à "[17.1 Réalisation des réglages sur place](#)" [▶ 107].

### Test de fonctionnement de l'unité BS

Avant le fonctionnement de l'unité BS, il est nécessaire d'effectuer un essai de fonctionnement qui simule une fuite de réfrigérant. Voir "[18.3 Test de fonctionnement de l'unité BS](#)" [▶ 118] pour plus de détails.

# 14 Installation de l'unité



## AVERTISSEMENT

L'installation DOIT être conforme aux exigences qui s'appliquent à cet équipement R32. Pour plus d'informations, reportez-vous à "[13 Exigences spéciales pour les unités R32](#)" [▶ 46].

## Dans ce chapitre

14.1	Préparation du lieu d'installation .....	68
14.1.1	Exigences pour le lieu d'installation de l'unité .....	68
14.2	Configurations possibles.....	72
14.3	Ouverture et fermeture de l'unité .....	74
14.3.1	A propos de l'ouverture de l'unité.....	74
14.3.2	Ouverture de l'unité.....	74
14.3.3	Fermeture de l'unité .....	74
14.4	Montage de l'unité .....	74
14.4.1	Montage de l'unité.....	74
14.4.2	Pour connecter la tuyauterie de drainage.....	76
14.4.3	Pour installer la tuyauterie de vidange.....	78
14.5	Installation du conduit de ventilation .....	78
14.5.1	Pour installer le conduit.....	78
14.5.2	Pour installer la plaque de fermeture du conduit.....	79
14.5.3	Pour permuter les côtés entrée et sortie d'air.....	80

## 14.1 Préparation du lieu d'installation



### AVERTISSEMENT

L'appareil doit être stocké/installé comme suit:

- de manière à éviter tout dommage mécanique.
- dans une pièce bien ventilée sans sources d'allumage fonctionnant en permanence (exemple: flammes nues, un appareil fonctionnant au gaz ou un chauffage électrique).
- dans une pièce dont les dimensions sont conformes au chapitre "[13 Exigences spéciales pour les unités R32](#)" [▶ 46].

Sélectionnez un lieu d'installation suffisamment spacieux pour permettre le transport de l'unité sur le site et hors du site.

Évitez l'installation dans un environnement contenant beaucoup de solvants organiques tels que de l'encre et du siloxane.

N'installez PAS l'unité dans des endroits souvent utilisés comme atelier. S'il y a des travaux de construction (par exemple, travaux de découpe) occasionnant beaucoup de poussière, l'unité DOIT être couverte.

### 14.1.1 Exigences pour le lieu d'installation de l'unité



### MISE EN GARDE

L'appareil n'est PAS accessible au grand public. Installez-le dans une zone sécurisée, à l'abri des accès faciles.

Cette unité est conçue pour l'installation dans un environnement commercial et légèrement industriel.

**MISE EN GARDE**

Cet équipement n'est PAS destiné à être utilisé dans des lieux résidentiels et ne garantit PAS une protection adéquate de la réception radio dans de tels lieux.

**REMARQUE**

Si l'équipement est installé à moins de 30 m d'un lieu résidentiel, l'installateur professionnel DOIT évaluer la situation CEM avant l'installation.

**REMARQUE**

L'installation et toute maintenance nécessitent un professionnel ayant une expérience pertinente en matière de CEM pour installer toute mesure spécifique d'atténuation de la CEM définie dans les instructions d'utilisation.

**REMARQUE**

L'équipement décrit dans ce manuel peut provoquer des parasites électroniques générés par les radiofréquences. Cet équipement est conforme aux spécifications qui sont prévues pour assurer une protection raisonnable contre ces interférences. Toutefois, il n'y a aucune garantie que les interférences ne se produiront PAS dans une installation en particulier.

Il est donc recommandé d'installer les équipements et les fils électriques de manière à ce qu'ils soient à une distance suffisante des équipements stéréo, des ordinateurs personnels, etc.

Aux endroits où la réception est faible, maintenez une distance de 3 m ou plus pour éviter des interférences électromagnétiques et utilisez des conduits pour les lignes électriques et d'interconnexion.

**INFORMATION**

L'équipement répond aux exigences des emplacements commerciaux et de l'industrie légère lorsqu'il est installé et entretenu par des professionnels.

**INFORMATION**

Le niveau de pression sonore est inférieur à 70 dBA.

**INFORMATION**

Lisez également les exigences générales relatives au lieu d'installation. Reportez-vous au chapitre "[2 Consignes de sécurité générales](#)" [▶ 8].

**INFORMATION**

Lisez également les exigences suivantes:

- Exigences de dégagement pour l'entretien. Voir ci-dessous dans ce thème.
- Exigences de la tuyauterie de réfrigérant. Voir "[15 Installation des tuyauteries](#)" [▶ 86].

Les mesures de sécurité diffèrent en fonction de la quantité totale de réfrigérant dans le système et de la surface au sol. Voir "[13.3 Détermination des mesures de sécurité nécessaires](#)" [▶ 47].

L'unité BS est conçue pour une installation intérieure uniquement. Respectez toujours les conditions suivantes.

Conditions ambiantes	Valeur
Température intérieure	5~32°C BS

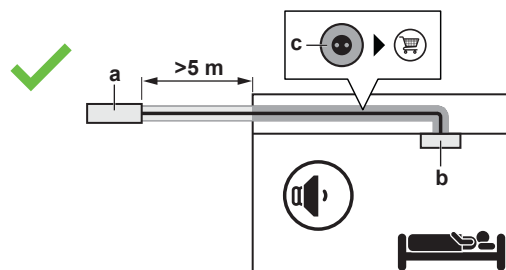
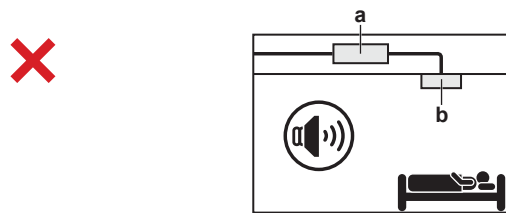
Conditions ambiantes	Valeur
Humidité intérieure	≤80%

N'installez PAS l'unité aux endroits suivants:

- Endroits où il y a un risque de présence de brouillard, de vaporisation ou de vapeurs d'huile minérale dans l'atmosphère. Les pièces en plastique risquent de se détériorer et de se désagréger ou de provoquer des fuites d'eau.
- Où des vapeurs acides ou alcalines sont présentes.
- Dans les véhicules ou les navires.

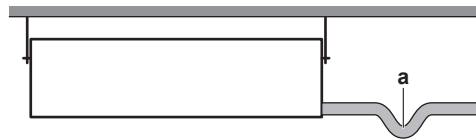
Il n'est PAS recommandé d'installer l'unité dans les lieux suivants, la durée de vie de l'unité risque en effet d'être réduite:

- Où la tension connaît de fortes fluctuations.
- **Fuite d'eau.** Veillez à ce qu'en cas de fuite d'eau, elle NE PUISSE PAS endommager l'espace d'installation et ses environs.
- **Bruit.** Choisissez un emplacement où le bruit de fonctionnement de l'unité ne dérangera pas les occupants de la pièce. Pour éviter que le bruit du réfrigérant ne dérange les personnes présentes dans la pièce, maintenez au moins 5 m de tuyauterie entre la pièce occupée et l'unité BS. S'il n'y a pas de faux plafond dans la pièce, il est conseillé d'ajouter une isolation acoustique autour de la tuyauterie entre l'unité BS et l'unité intérieure ou de garder plus de longueur entre l'unité BS et l'unité intérieure.



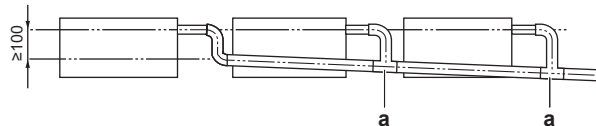
- a Unité BS
- b Unité intérieure
- c Isolation acoustique (non fournie)

- **Vidange.** Assurez-vous que l'eau de condensation peut être évacuée correctement.
- **Longueur du tuyau de purge.** Veillez à ce que la tuyauterie soit la plus courte possible.
- **Taille du tuyau de purge.** La taille du tuyau doit être égale ou supérieure à celle du tuyau de raccordement (tuyau en vinyle de 20 mm de diamètre nominal et de 26 mm de diamètre extérieur).
- **Mauvaises odeurs.** Pour éviter les mauvaises odeurs et l'entrée d'air dans l'unité par le tuyau de purge, installez un piège.



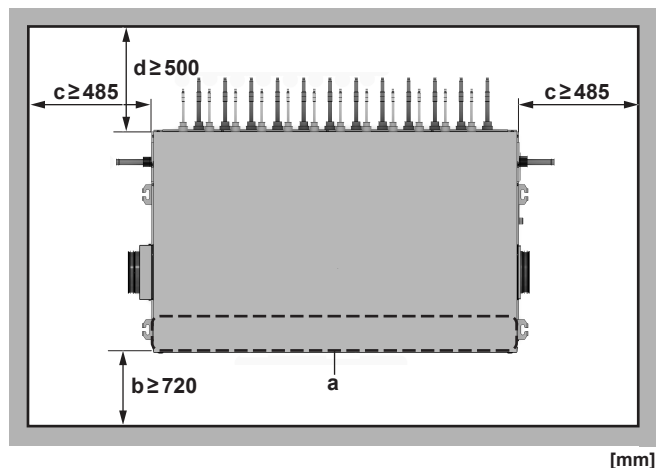
a Piège

- **Ammoniaque.** Ne connectez pas directement les tuyaux de purge aux tuyaux d'évacuation qui sentent l'ammoniaque. L'ammoniaque présent dans la canalisation d'eaux usées peut pénétrer dans l'unité par la tuyauterie d'évacuation et causer des problèmes.
- **Combinaison des tuyaux de purge.** Il est possible de combiner les tuyaux de purge. Utilisez des tuyaux de purge et des raccords en T dont le calibre est adapté à la capacité de fonctionnement des unités.

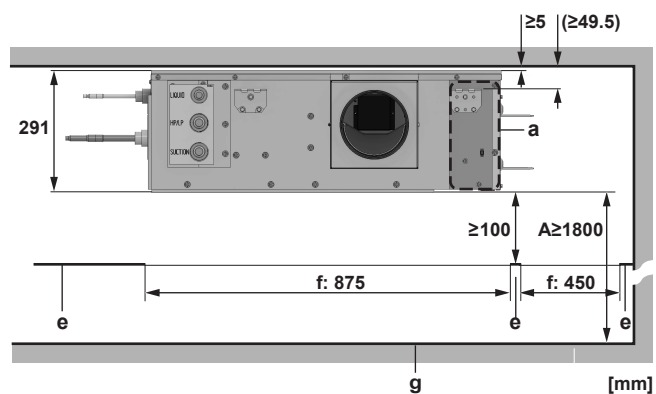


a Raccord en T

- **Ecartement.** Respectez les exigences suivantes:



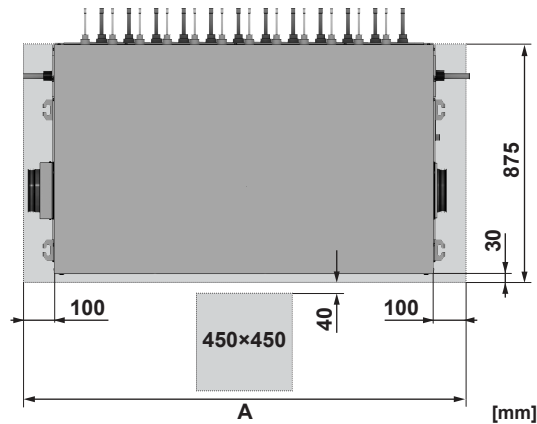
[mm]



[mm]

- A Distance minimale par rapport au sol
- a Coffret électrique
- b Espace de maintenance
- c Espace minimum de connexion à la tuyauterie de réfrigérant provenant de l'unité extérieure ou à la tuyauterie provenant ou allant vers une autre unité BS, à la tuyauterie de drainage et aux conduits
- d Espace minimum de connexion à la tuyauterie du réfrigérant vers les unités intérieures
- e Faux plafond
- f Ouverture du faux plafond
- g Surface du sol

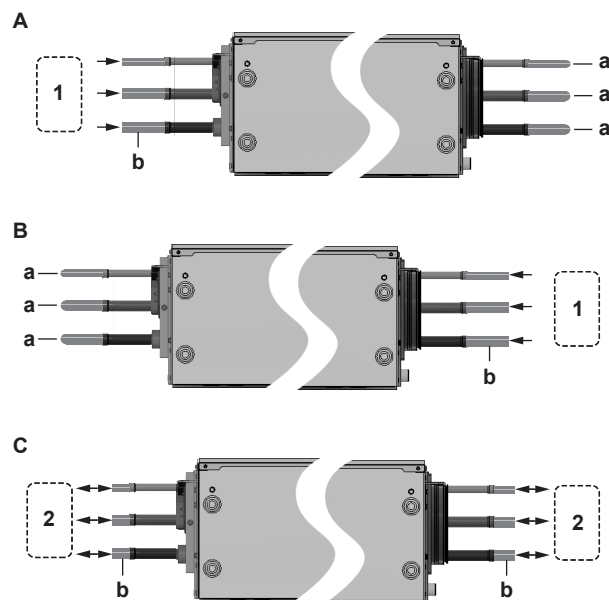
- **Résistance du plafond.** Vérifiez si le plafond est suffisamment solide pour résister au poids de l'unité. S'il y a le moindre risque, renforcez le plafond avant d'installer l'unité.
  - Pour les plafonds existants, utilisez des ancrages.
  - Pour les nouveaux plafonds, utilisez des inserts noyés, des ancrages noyés ou des pièces fournies sur place.
- **Ouvertures au plafond.** Respectez les tailles et positions suivantes pour les ouvertures du plafond:



- A** Dimensions de l'ouverture au plafond:
- 800 mm (BS4A)
  - 1200 mm (BS6~8A)
  - 1600 mm (BS10~12A)

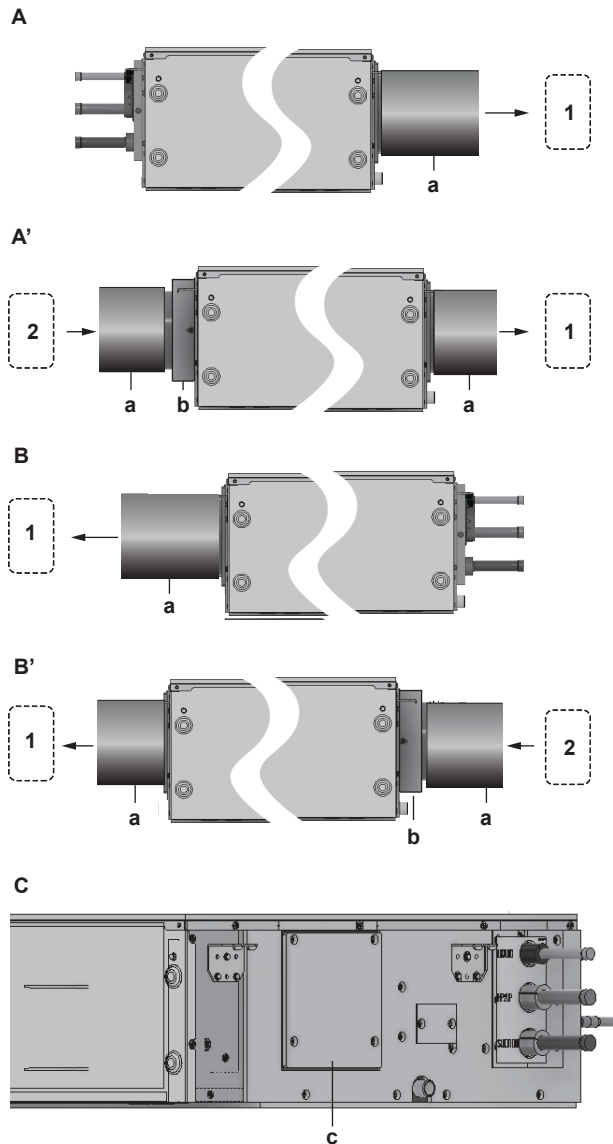
## 14.2 Configurations possibles

### Tuyauterie de réfrigérant



- A** Tuyauterie de réfrigérant connectée au côté gauche seulement
- B** Tuyauterie de réfrigération connectée au côté droit seulement
- C** Tuyauterie de réfrigérant connectée aux deux côtés (directement)
- 1** De l'unité extérieure ou BS
- 2** De l'unité extérieure ou de/vers l'unité BS
- a** Tuyaux d'arrêt (accessoire)
- b** Tuyaux non fournis

## Conduit



- A** Débit par défaut. Uniquement des conduits du côté de la sortie d'air. (Configuration par défaut)
- A'** Débit par défaut. Conduits des deux côtés.
- B** Flux inversé. Uniquement des conduits du côté de la sortie d'air.
- B'** Flux inversé. Conduits des deux côtés.
- C** Pas de ventilation d'extraction installée.
- 1** Vers le ventilateur d'extraction ou une autre unité BS
- 2** D'une autre unité BS
- a** Conduit (non fourni)
- b** EKBSDCK (kit en option)
- c** Plaque de fermeture du conduit (accessoire)

Si vous devez inverser le flux d'air, changez l'entrée et la sortie d'air. Voir "[14.5.3 Pour permuter les côtés entrée et sortie d'air](#)" [▶ 80].

**INFORMATION**

Certaines options peuvent nécessiter un espace de service supplémentaire. Voir le manuel d'installation de l'option utilisée avant l'installation.

## 14.3 Ouverture et fermeture de l'unité

### 14.3.1 A propos de l'ouverture de l'unité

Il peut y avoir des situations dans lesquelles vous devez ouvrir l'unité:

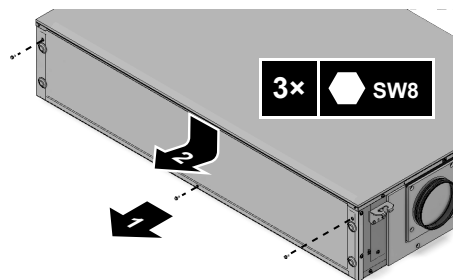
- Lors du raccordement du câblage électrique.
- Lors de l'entretien ou de la maintenance de l'unité.

### 14.3.2 Ouverture de l'unité

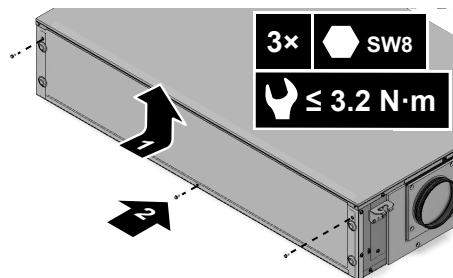


#### **DANGER: RISQUE D'ÉLECTROCUTION**

NE LAISSEZ PAS l'unité sans surveillance lorsque le couvercle d'entretien est retiré.



### 14.3.3 Fermeture de l'unité



## 14.4 Montage de l'unité

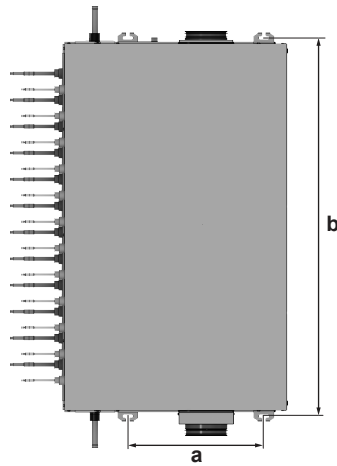
### 14.4.1 Montage de l'unité



#### **INFORMATION**

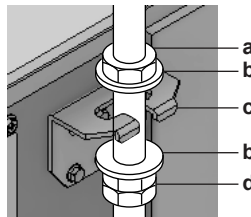
**Équipement en option.** Lors de l'installation de l'équipement en option, lisez également le manuel d'installation de l'équipement en option. Selon le site, il peut être plus facile d'installer l'équipement en option avant toute chose.

- 1** Installez quatre boulons de suspension M8 ou M10 dans la dalle du plafond. Respectez les distances suivantes:

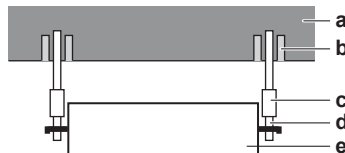


- a** Entraxe des boulons de suspension (longueur): 513 mm
- b** Entraxe des boulons de suspension (largeur):  
630 mm (BS4A)  
1030 mm (BS6~8A)  
1430 mm (BS10~12A)

- 2** Installez un écrou, deux rondelles et un double écrou sur chaque boulon de suspension. Laissez suffisamment d'espace pour manœuvrer l'unité entre l'écrou et le double écrou.
- 3** Positionnez l'unité en accrochant les supports de suspension de l'unité autour des boulons de suspension, entre les deux rondelles.



- a** Ecrou (non fourni)
- b** Rondelle (non fournie)
- c** Support de suspension
- d** Double écrou (non fourni)



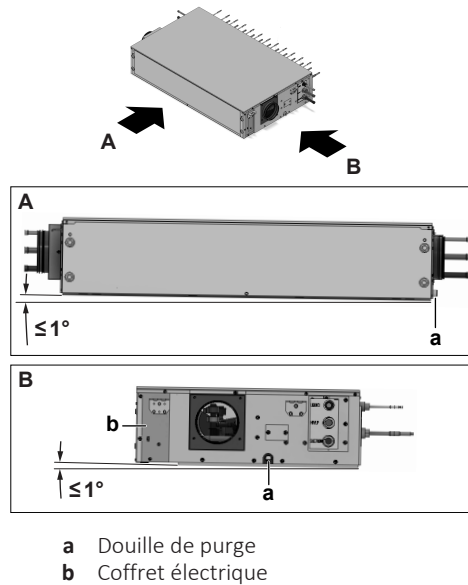
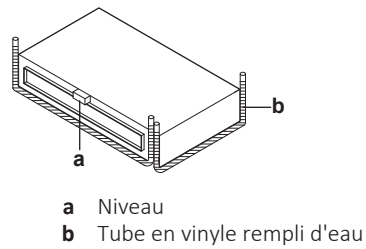
- a** Dalle de plafond
- b** Boulon d'ancrage
- c** Ecrou long ou tendeur
- d** Boulon de suspension
- e** Unité BS

- 4** Fixez l'unité en serrant l'écrou et le double écrou.
- 5** Mettez l'unité à niveau aux quatre coins en tournant les écrous doubles, les écrous longs ou les tendeurs. Utilisez un niveau ou un tube en vinyle rempli d'eau pour mesurer si l'unité pend de niveau. Une déviation d'un degré maximum est autorisée en direction de la prise d'évacuation et à l'écart du coffret électrique.



#### REMARQUE

Si l'unité est installée à un angle plus grand que celui autorisé, de l'eau peut s'écouler de l'unité.



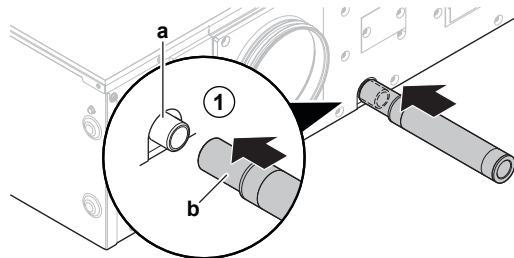
#### 14.4.2 Pour connecter la tuyauterie de drainage



#### REMARQUE

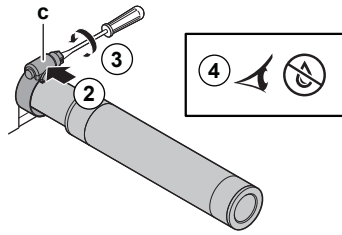
Un branchement incorrect du flexible de purge peut provoquer des fuites et endommager l'emplacement d'installation et la zone environnante.

- 1 Poussez le flexible de purge aussi loin que possible sur le raccord du tuyau de purge.



- a Raccord du raccord de tuyau (fixé à l'unité)  
b Flexible de vidange (accessoire)

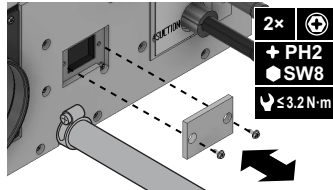
- 2 Positionnez le collier en métal autour du tuyau de purge, aussi près que possible de l'unité.
- 3 Serrez le collier en métal et pliez l'extrémité du collier en métal de manière à ce que le grand matériau d'étanchéité autocollant (accessoire) ne soit pas poussé vers l'extérieur lors de son application.



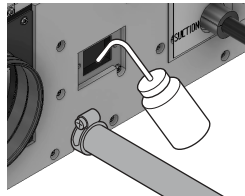
c Collier métallique (accessoire)

**4** Vérifiez si l'eau s'écoule correctement.

- Ouvrez le trou d'inspection en retirant le couvercle du trou d'inspection.



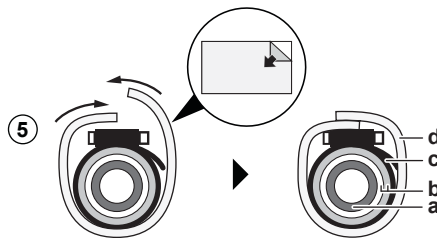
- Ajoutez progressivement de l'eau par le trou d'inspection.



- Vérifiez que l'eau s'écoule par le tuyau de purge et vérifiez l'absence de fuites d'eau.
- Fermez le trou d'inspection.

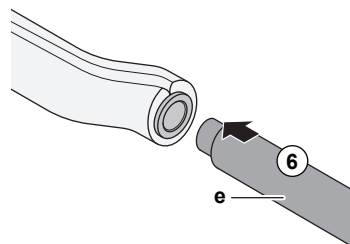
**5** Enroulez le grand matériau d'étanchéité autocollant (accessoire) autour du collier en métal et du tuyau de purge.

**Note :** Commencez par la partie de la vis du collier en métal, faites le tour du collier et terminez en chevauchant votre point de départ.



- a Raccord du raccord de tuyau (fixé à l'unité)
- b Flexible de vidange (accessoire)
- c Collier métallique (accessoire)
- d Grand matériau d'étanchéité autocollant (accessoire)

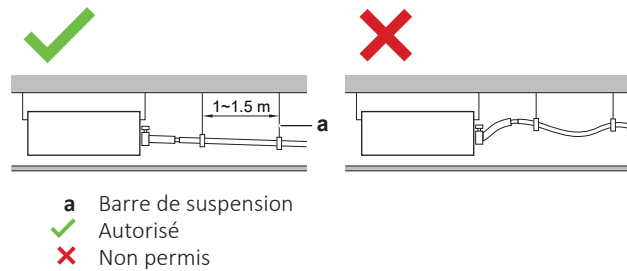
**6** Branchez le tuyau de vidange au flexible de vidange.



e Tuyauterie de vidange (à fournir)

### 14.4.3 Pour installer la tuyauterie de vidange

- 1 Installez les tuyaux de vidange avec les barres de suspension comme indiqué sur l'illustration.



- 2 Prévoyez une pente descendante (au moins 1/100) pour éviter que l'air ne soit piégé dans la tuyauterie. Si vous n'êtes pas en mesure de fournir une pente adéquate pour la purge, utilisez le kit de remontée de la vidange (K-KDU303KVE).
- 3 Isolez toute la tuyauterie de vidange dans le bâtiment pour éviter la condensation.

## 14.5 Installation du conduit de ventilation

### 14.5.1 Pour installer le conduit

Le conduit doit être fourni sur place.

Les conduits ne sont nécessaires que dans le cas où les mesures de sécurité exigent une enceinte ventilée. Voir "[13.4.4 Enceinte ventilée](#)" [▶ 56].



#### AVERTISSEMENT

N'installez PAS de sources d'inflammation en fonctionnement (par exemple, des flammes nues, un appareil à gaz en marche ou un appareil de chauffage électrique en marche) dans les conduits.

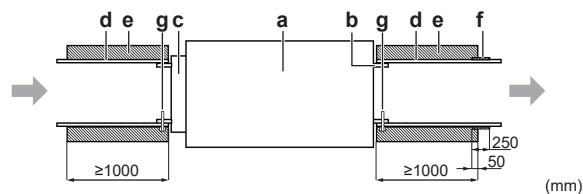


#### MISE EN GARDE

Si le conduit métallique traverse une natte métallique, un treillis ou une plaque métallique de la structure en bois, séparez électriquement le conduit et le mur.

- 1 Connectez la sortie d'air.
  - Placez un conduit de 160 mm d'au moins 1 m sur le raccord du conduit de l'unité.
  - Fixez le conduit au raccord de conduit avec au moins 3 vis.
  - Suivez les instructions du fabricant de conduits pour les autres raccordements.
  - Installez le premier mètre du conduit de sortie d'air après l'unité de manière à ce qu'il ne soit pas en pente vers le bas.
  - Assurez-vous que les raccords de l'unité ou tout autre raccord du système ne présentent pas de fuite d'air.
- 2 En cas de configuration en série: connectez l'entrée d'air.

- Installez le kit optionnel EKBSDCK sur le registre. Voir "[12.4.2 Options possibles pour l'unité BS](#)" [► 44].
  - Placez un conduit de 160 mm sur le kit optionnel.
  - Fixez le conduit au kit optionnel avec au moins 3 vis.
  - Suivez les instructions du fabricant de conduits pour les autres raccordements.
  - Assurez-vous que les raccords de l'unité ou tout autre raccord du système ne présentent pas de fuite d'air.
- 3** Isolez le conduit avec l'isolant thermique à fournir sur place et avec le matériau d'étanchéité accessoire (contre les chutes de condensation).
- Isolez au moins le premier mètre de conduit contre les pertes thermiques avec de la laine de verre ou de la mousse de polyéthylène (non fournie) avec une épaisseur minimale en fonction des conditions ambiantes prévues. Voir "[15.2 Préparation de la tuyauterie de réfrigérant](#)" [► 88].
  - Si les deux côtés de l'unité ont des conduits, isolez les deux côtés.
  - Installez le matériau d'étanchéité accessoire à l'extrémité de l'isolation à fournir de la sortie d'air. Appliquez le matériau d'étanchéité accessoire sous l'isolation à prévoir. Créez un chevauchement de 50 mm. Si l'ensemble du conduit de sortie est isolé thermiquement de l'unité jusqu'au mur extérieur, le matériau d'étanchéité accessoire n'est pas nécessaire.



- a** Unité BS
- b** Raccordement au conduit (sortie d'air)
- c** Kit optionnel EKBSDCK (entrée d'air)
- d** Conduit (non fourni)
- e** Isolation (non fournie)
- f** Matériau d'étanchéité (accessoire)
- g** Vis (non fournie)

- 4** Protégez le conduit contre un débit d'air inverse du vent.
- 5** Empêchez les animaux, les débris et la poussière de pénétrer dans les conduits.
- 6** Si nécessaire, séparez électriquement le conduit et le mur.
- 7** Mettez les orifices d'entretien dans le conduit pour faciliter la maintenance.
- 8** En option: prévoir une isolation acoustique. Comme le conduit n'est utilisé que lorsqu'une fuite de réfrigérant a été détectée, il n'est pas nécessaire d'isoler le conduit contre le bruit. Cependant, lorsque l'unité BS est installée dans des zones sensibles au bruit où des mesures supplémentaires sont prises, il peut être conseillé d'isoler également le conduit.

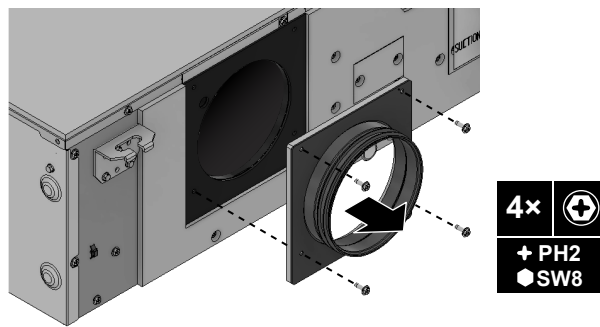
#### 14.5.2 Pour installer la plaque de fermeture du conduit

La plaque de fermeture du conduit n'est autorisée que s'il n'est pas nécessaire de ventiler l'enceinte pour l'unité BS. Cela veut dire:

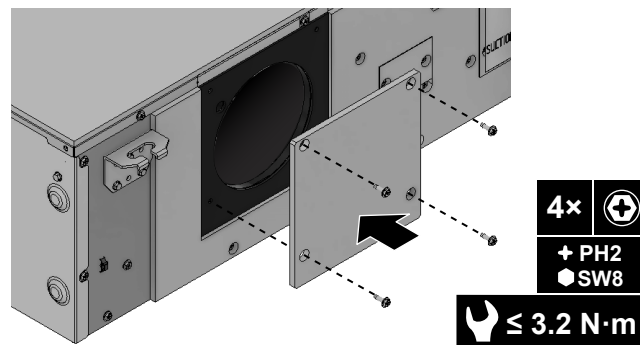
- lorsqu'aucune mesure de sécurité n'est requise, ou
- lorsqu'une alarme externe est nécessaire.

Voir "[13.3 Détermination des mesures de sécurité nécessaires](#)" [► 47].

- 1** Retirez le raccord du conduit. Ne jetez pas les vis.



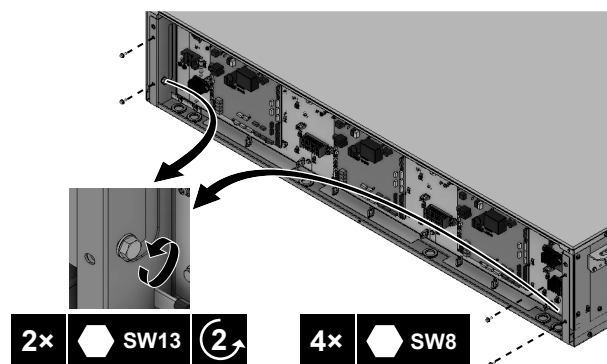
- 2 Installez la plaque de fermeture du conduit (accessoire) en utilisant les mêmes 4 vis.



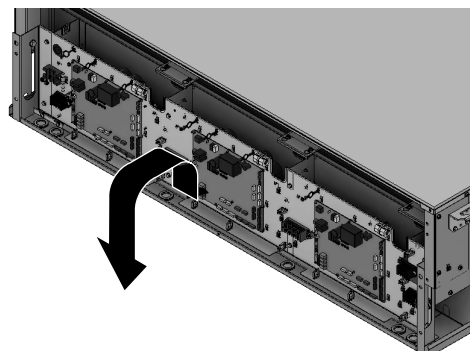
### 14.5.3 Pour permuter les côtés entrée et sortie d'air

#### Pour abaisser le coffret électrique

- 1 Ouvrez l'unité BS. Voir "14.3.2 Ouverture de l'unité" [▶ 74].
- 2 Retirez les quatre vis.
- 3 Rangez les vis dans un endroit sûr.
- 4 Desserrez les boulons M8 de 2 tours sans les retirer.

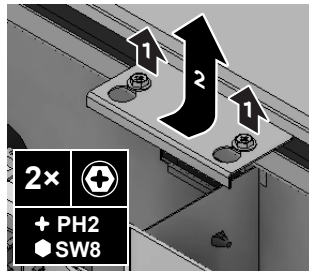


- 5 Soulevez le coffret électrique, tirez-le vers l'avant et abaissez-le.

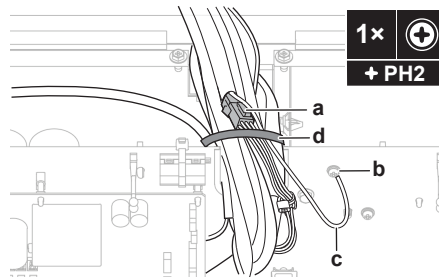


### Pour retirer le registre

- 1 Retirez la plaque de fixation des fils la plus à gauche. Il maintient le fil du registre en place.
  - Desserrez légèrement les vis sans les enlever.
  - Faites glisser et soulevez la plaque.

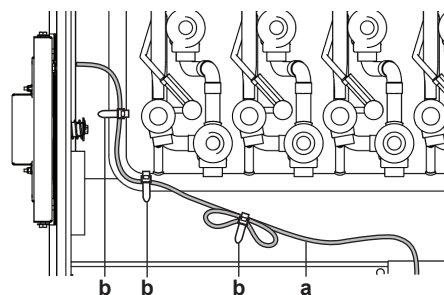


- 2 Desserrez les fils du registre dans le boîtier électrique:
  - Coupez l'attache-câble qui fixe le connecteur.
  - Débranchez le fil du registre du connecteur.
  - Desserrez et retirez la vis du fil de terre du registre et détachez le fil de terre du registre.
  - Rangez les vis dans un endroit sûr.



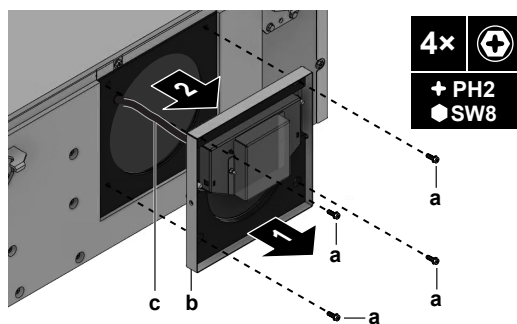
- a Connecteur
- b Vis du fil de terre
- c Fil de terre du registre
- d Attache-câble

- 3 Coupez les attache-câbles qui fixent le fil du registre au tuyau, et celui qui regroupe le fil du registre.



- a Fil du registre
- b Attache-câble

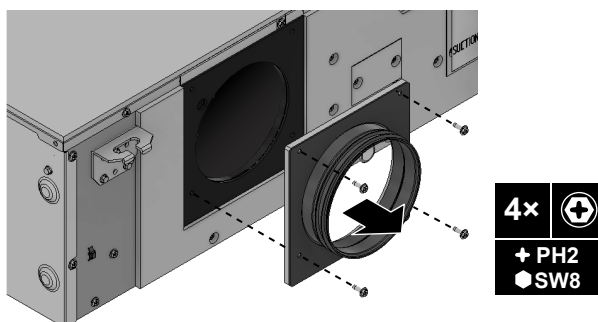
- 4 Retirez le registre:
  - Retirez les quatre vis.
  - Rangez les vis dans un endroit sûr.
  - Retirez le registre de l'unité. N'utilisez pas une force excessive, car les fils situés à l'arrière du registre peuvent se coincer à l'intérieur de l'unité.
  - Guidez délicatement les fils de l'intérieur vers l'extérieur à travers le petit trou de la plaque métallique de l'unité. Veillez à ne pas endommager le connecteur et la connexion du fil de terre.



- a Vis
- b Registre
- c Fil du registre

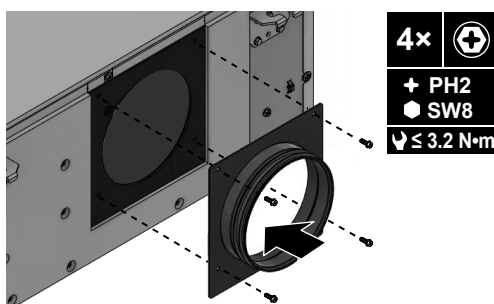
### Pour retirer la connexion du conduit

- 1 Retirez les quatre vis.
- 2 Rangez les vis dans un endroit sûr.
- 3 Retirez le raccord du conduit de l'unité.



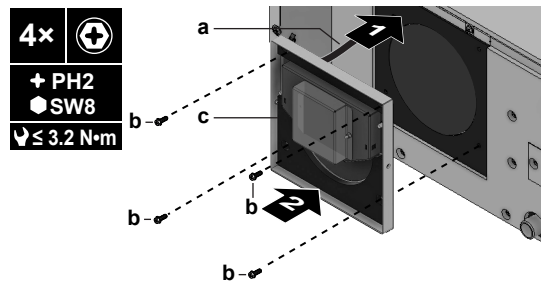
### Pour installer la connexion du conduit

- 1 Positionnez le raccord du conduit sur l'autre côté de l'unité.
- 2 Fixez le raccord de conduit à l'aide de quatre vis.



### Pour installer le registre

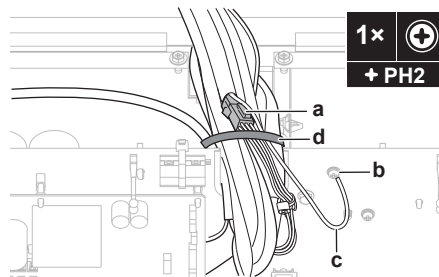
- 1 Installez le registre sur l'autre côté de l'unité:
  - Guidez délicatement les fils de l'extérieur vers l'intérieur à travers le petit trou de la plaque métallique de l'unité. Veillez à ne pas endommager le connecteur et la connexion du fil de terre.
  - Positionnez le registre sur l'unité. Veillez à ne pas pincer et endommager les fils entre le registre et l'unité.
  - Tirez les fils jusqu'à ce que la mousse isolante s'insère correctement dans le petit trou de la plaque métallique de l'unité. Cela rend la connexion étanche à l'air.
  - Fixez le registre à l'aide de quatre vis.



- a Fil du registre
- b Vis
- c Registre

## 2 Branchez les fils du registre dans le boîtier électrique:

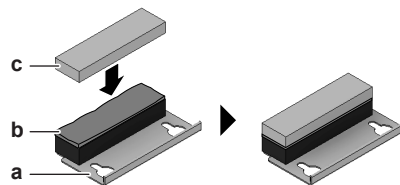
- Branchez le fil du registre au connecteur.
- Positionnez le fil de terre du registre et serrez la vis du fil de terre du registre.
- Installez l'attache-câble pour fixer le connecteur. Veillez à ce que le fil et le connecteur n'entrent pas en contact avec des arêtes vives.



- a Connecteur
- b Vis du fil de terre
- c Fil de terre du registre
- d Attache-câble

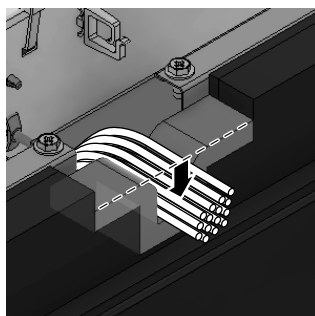
## 3 Placez la plaque de fixation des fils la plus à gauche. Il maintient le fil du registre en place.

- Restaurez l'isolation de la plaque de fixation du câblage en appliquant la petite pièce isolante accessoire sur l'ancienne isolation aplatie.

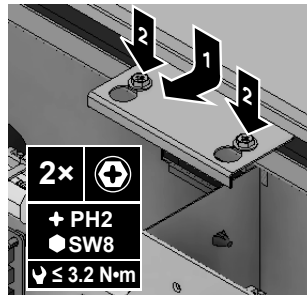


- a Plaque de fixation des fils
- b Ancienne isolation aplatie
- c Nouvelle isolation (accessoire)

- Placez les fils aussi bas que possible dans l'ouverture sur laquelle la plaque de fixation des fils sera installée.

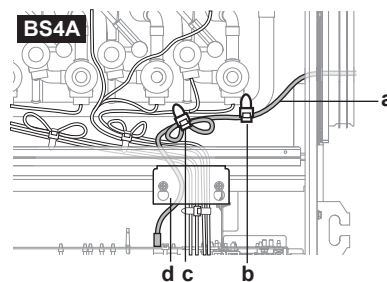


- Positionnez la plaque de fixation des fils sur les vis et faites-la glisser en place. Veillez à ce que la face arrière soit correctement alignée sur l'isolation du coffret électrique, afin de le rendre étanche à l'air.
- Serrez les deux vis.



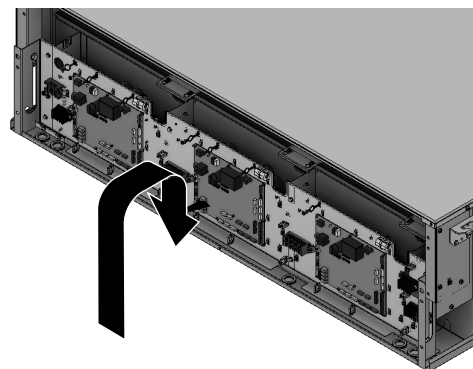
**4** Fixez les fils du registre.

- Fixez le fil du registre sur la tuyauterie du réfrigérant, aux endroits indiqués. Assurez-vous que le fil est bien tendu, mais ne tirez pas dessus de manière excessive.
- Laissez 20 cm de fil entre la fixation sur le tuyau et l'entrée dans le coffret électrique afin de pouvoir remettre le coffret électrique en place.
- Regroupez le fil du registre si nécessaire.

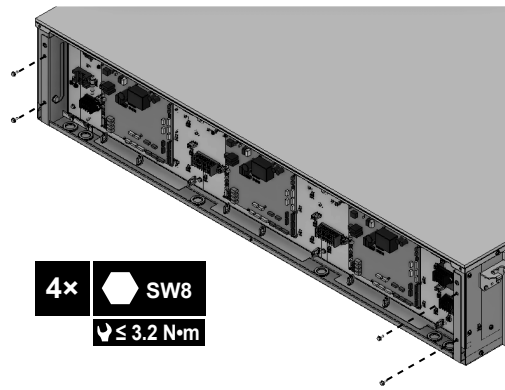


**Pour réinstaller le coffret électrique**

- 1** Soulevez le coffre électrique, faites-le glisser vers l'arrière et abaissez-le sur une courte distance.



- 2** Installez et serrez les quatre vis. Il n'est pas nécessaire de resserrer les boulons M8.



- 3 Fermez l'unité BS. Voir "[14.3.3 Fermeture de l'unité](#)" [▶ 74].

# 15 Installation des tuyauteries



## MISE EN GARDE

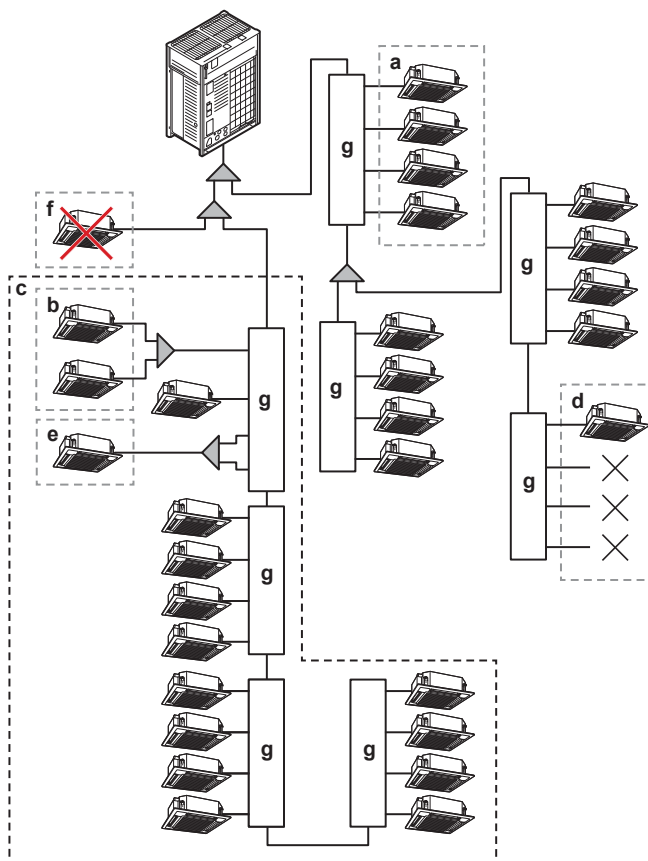
Voir "3 Instructions de sécurité spécifiques de l'installateur" [▶ 14] pour vous assurer que l'installation est conforme à toutes les normes de sécurité.

## Dans ce chapitre

15.1	Limitations des installations .....	86
15.1.1	Limitation de l'installation des tuyauteries .....	87
15.2	Préparation de la tuyauterie de réfrigérant.....	88
15.2.1	Exigences de la tuyauterie de réfrigérant .....	88
15.2.2	Matériau des tuyaux de réfrigérant.....	88
15.2.3	Isolation des conduites de réfrigérant.....	88
15.3	Raccordement de la tuyauterie de réfrigérant .....	89
15.3.1	Pour raccorder la tuyauterie de réfrigérant .....	89
15.3.2	Brasage de l'extrémité du tuyau .....	90
15.3.3	Fusion des orifices du tuyau d'embranchement .....	91
15.4	Isolation de la tuyauterie de réfrigérant .....	91

## 15.1 Limitations des installations

L'illustration et le tableau ci-dessous montrent les limites d'installation.



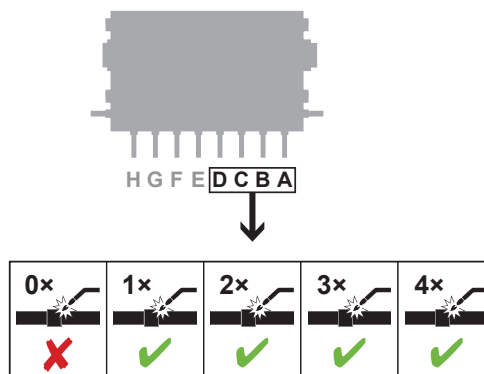
- a, b** Voir tableau ci-dessous.
- c** Limite maximale de 16 orifices en aval des unités BS dans le flux direct de réfrigérant. Les ports non utilisés doivent également être comptés. Par ex. 16 orifices=BS12A+BS4A ou BS8A+BS4A+BS4A
- d** Au moins une unité intérieure doit être connectée à une unité BS (BS6~12A: toujours à partir de l'un des quatre premiers orifices).
- e** Combinez deux orifices lorsque la capacité de l'unité intérieure est supérieure à 140. Se reporter au tableau ci-dessous.

- f** Les unités intérieures de refroidissement seulement ne peuvent pas être installées. Toutes les unités intérieures doivent être connectées aux tuyaux d'embranchement d'une unité BS.
- g** Unité BS

Description	Modèle				
	BS4A	BS6A	BS8A	BS10A	BS12A
Nombre maximum d'unités intérieures connectables par unité BS <b>(a)</b>	20	30	40	50	60
Nombre maximum d'unités intérieures connectables par embranchement d'unité BS <b>(b)</b>	5				
Indice de capacité maximum d'unités intérieures connectables par unité BS <b>(a)</b>	400	600	750		
Indice de capacité maximum d'unités intérieures connectables par embranchement <b>(b)</b>	140				
Indice de capacité maximale des unités intérieures connectables par embranchement si 2 embranchements sont combinés <b>(e)</b>	250				
Indice de capacité maximale des unités intérieures connectées aux unités BS dans le flux direct du réfrigérant <b>(c)</b>	750				
Nombre maximal d'unités BS autorisées dans le flux direct de réfrigérant <b>(c)</b>	4				
Nombre maximal d'orifices des unités BS dans le flux direct de réfrigérant <b>(c)</b>	16				
Nombre maximum d'unités intérieures connectées à des unités BS dans le flux direct du réfrigérant <b>(c)</b>	64				

### 15.1.1 Limitation de l'installation des tuyauteries

Dans le cas des modèles **BS6A**, et **BS8A**, **BS10A** et **BS12A**: au moins un des quatre premiers orifices de l'unité BS DOIT être connecté. Si aucun des quatre premiers orifices n'est connecté, l'affichage à 7 segments indiquera 'E-r-r'.



Modèle	Orifice de tuyau d'embranchement											
	L	K	J	I	H	G	F	E	D	C	B	A
BS6A							utilisation libre		≥1 orifice DOIT être connecté			
BS8A					utilisation libre							
BS10A			utilisation libre									
BS12A	utilisation libre											

## 15.2 Préparation de la tuyauterie de réfrigérant

### 15.2.1 Exigences de la tuyauterie de réfrigérant



#### REMARQUE

La tuyauterie et les autres pièces sous pression devront être conçues pour le réfrigérant. Utilisez du cuivre sans soudure désoxydé à l'acide phosphorique pour la tuyauterie de réfrigérant.



#### INFORMATION

Prenez également connaissance des consignes et exigences des "[2 Consignes de sécurité générales](#)" [▶ 8].

- La quantité de matériaux étrangers à l'intérieur des tuyaux (y compris les huiles de fabrication) doit être ≤30 mg/10 m.

### 15.2.2 Matériau des tuyaux de réfrigérant

#### Matériau des tuyaux

Cuivre sans soudure désoxydé à l'acide phosphorique

#### Degré de trempe de la canalisation et épaisseur de paroi

Diamètre extérieur (∅)	Degré de trempe	Épaisseur (t) <sup>(a)</sup>	
6,4 mm (1/4") 9,5 mm (3/8") 12,7 mm (1/2")	Recuit (O)	≥0,80 mm	
15,9 mm (5/8")	Recuit (O)	≥0,99 mm	
19,1 mm (3/4") 22,2 mm (7/8")	Demi-durci (1/2H)	≥0,80 mm	
28,6 mm (1-1/8")	Demi-durci (1/2H)	≥0,99 mm	

<sup>(a)</sup> En fonction de la législation en vigueur et de la pression de travail maximale (comme indiqué sur la plaquette signalétique), une épaisseur de tuyauterie plus grande peut être requise.

### 15.2.3 Isolation des conduites de réfrigérant

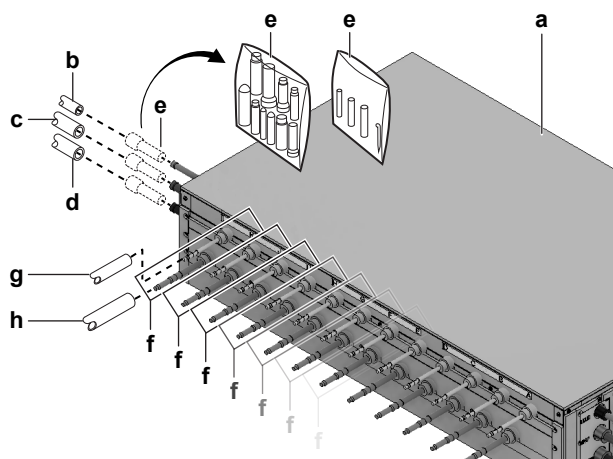
- Utilisez de la mousse de polyéthylène comme matériau d'isolation:
  - avec un taux de transfert de chaleur compris entre 0,041 et 0,052 W/mK (entre 0,035 et 0,045 kcal/mh°C),
  - avec une résistance à la chaleur d'au moins 120°C.

- Epaisseur d'isolation:

Température ambiante	Humidité	Epaisseur minimum
≤30°C	75% à 80% de HR	15 mm
>30°C	≥80% RH	20 mm

## 15.3 Raccordement de la tuyauterie de réfrigérant

### 15.3.1 Pour raccorder la tuyauterie de réfrigérant



- a Unité BS
- b Tuyau de liquide (non fourni)
- c Tuyau de gaz HP/BP (non fourni)
- d Tuyau de gaz d'aspiration (non fourni)
- e Raccords de réduction et tuyaux d'isolation (accessoire)
- f Kit de connexion de l'unité intérieure
- g Tuyau de liquide (non fourni)
- h Tuyau de gaz (non fourni)



#### AVERTISSEMENT

Des collecteurs ou des tuyaux de dérivation pliés peuvent entraîner des fuites de réfrigérant. **Conséquence possible** : asphyxie, suffocation et incendie.

- Ne pliez JAMAIS les tuyaux d'embranchement et les tuyaux collecteurs qui sortent de l'unité. Ils doivent rester droits.
- Soutenez TOUJOURS les tuyaux d'embranchement et les tuyaux collecteurs à une distance de 1 m de l'unité.

**Exigence préalable:** Montez les unités intérieure, extérieure et BS.

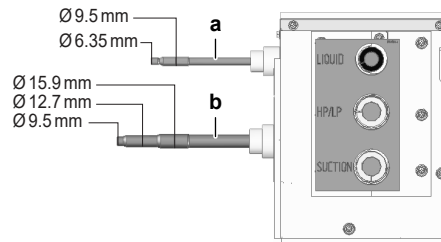
**Exigence préalable:** Lisez les instructions du manuel de l'unité extérieure pour savoir comment installer la tuyauterie entre l'unité extérieure et l'unité BS, sélectionnez un kit d'embranchement de réfrigérant et installez la tuyauterie entre le kit d'embranchement de réfrigérant et les unités BS.

**Exigence préalable:** Lisez les instructions du manuel de l'unité intérieure pour savoir comment installer la tuyauterie entre l'unité intérieure et l'unité BS.

**Exigence préalable:** Lors du raccordement de la tuyauterie, respectez les directives relatives au cintrage et au brasage des tuyaux.

**Exigence préalable:** Retirez le papier jaune autour des tuyaux collecteurs pour éviter tout incendie pendant le brasage.


- 1 Raccordez les tuyaux collecteurs aux tuyaux d'alimentation appropriés sur place. Le type de tuyau est indiqué sur le papier jaune retiré. Utilisez un raccord de réduction (accessoire) si la taille du tuyau d'alimentation non fourni ne correspond pas à la taille du tuyau collecteur de l'unité BS. Les diamètres des tuyaux collecteurs de l'unité BS sont les suivants:
  - Tuyau de liquide: 15,9 mm
  - Tuyau de gaz HP/BP: 22,2 mm
  - Tuyau de gaz d'aspiration: 22,2 mm
- 2 Si nécessaire, coupez les tuyaux d'embranchement comme indiqué dans l'illustration ci-dessous. Les diamètres des tuyaux d'embranchement de l'unité BS sont indiqués dans l'illustration.




- a Tuyau d'embranchement de liquide
- b Tuyau d'embranchement de gaz


- 3 Raccordez les tuyaux d'embranchement. Les diamètres des tuyaux d'embranchement de liquide et de gaz à utiliser dépendent de la classe de capacité de l'unité intérieure connectée. Pour plus d'informations sur les embranchements à connecter, voir "[Pour régler les microcommutateurs lors de la connexion des orifices des tuyaux d'embranchement](#)" [▶ 103].
- 4 Installez des tuyaux d'arrêt (accessoires) pour les tuyaux collecteurs non utilisés (lorsque l'unité BS n'est pas connectée dans un circuit de réfrigérant avec une autre unité BS) et les tuyaux d'embranchement non utilisés (lorsqu'aucune unité intérieure n'est connectée à cet orifice de tuyau d'embranchement).

### 15.3.2 Brasage de l'extrémité du tuyau

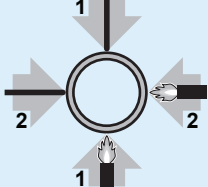
 **DANGER: RISQUE DE BRÛLURE**

 **REMARQUE**  
 Précautions lors du raccordement des tuyaux fournis sur place. Ajouter le matériau de brasage comme le montre l'illustration.

≤Ø25.4

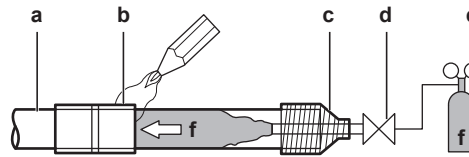


>Ø25.4



- Lors du brasage, le soufflage d'azote permet d'éviter la création de quantités importantes de film oxydé sur la partie intérieure de la tuyauterie. Ce film affecte de manière négative les vannes et les compresseurs du système frigorifique et empêche le fonctionnement correct.

- La pression d'azote doit être réglée sur 20 kPa (0,2 bar) (ce qui est une valeur suffisante pour être perceptible sur la peau) avec un réducteur de pression.



- a Tuyauterie de réfrigérant
- b Partie à braser
- c Ruban
- d Vanne manuelle
- e Réducteur de pression
- f Azote

- N'utilisez PAS d'antioxydants lors du brasage des raccords de tuyaux. Les résidus peuvent obstruer les tuyaux et détruire l'équipement.
- N'utilisez PAS de décapant lors du brasage de la tuyauterie de réfrigérant cuivre/cuivre. Utilisez un alliage de brasure à base de cuprophosphore (BCuP) qui NE requiert PAS de décapant.

Le fondant a une influence extrêmement néfaste sur les tuyauteries de réfrigérant. Par exemple, si du fondant à base de chlore est utilisé, il provoquera la corrosion des tuyaux ou, tout particulièrement, si le fondant contient du fluor, il endommagera l'huile de réfrigérant.

- Lors du brasage, protégez TOUJOURS les surfaces environnantes (par ex. mousse isolante) de la chaleur.

### 15.3.3 Fusion des orifices du tuyau d'embranchement

Pour réaliser une connexion avec le FXMA200A et FXMA250A, rassemblez les embranchements avec le kit de connexion EKBSJK. Seules les combinaisons suivantes sont possibles. Il n'est pas possible de raccorder les orifices B et C par exemple.

Modèle	Combinaisons d'orifices possibles			
	A+B	C+D	E+F	G+H
BS4A				
BS6A				
BS8A				
BS10A				
BS12A				

**Note :** Lorsque vous utilisez le kit de connexion, modifiez les réglages du microcommutateur. Voir "[16.4 Pour régler les microcommutateurs](#)" [▶ 102].

## 15.4 Isolation de la tuyauterie de réfrigérant

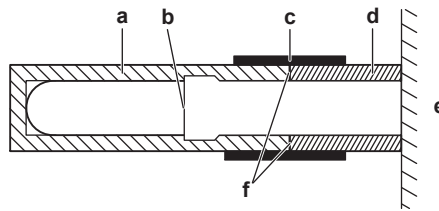
Après avoir terminé le test de fuite et le séchage par le vide, la tuyauterie doit être isolée. Tenez compte des points suivants:

### Pour isoler les tuyaux d'arrêt

Dans le cas de tuyaux d'arrêt: installez les tubes d'isolation des tuyaux d'arrêt (accessoire). L'ajout d'une isolation supplémentaire peut être nécessaire en fonction des conditions ambiantes. Respectez les règles relatives à l'épaisseur minimale totale de l'isolation.

- Fixez un tube d'isolation contre le tube de l'unité BS.

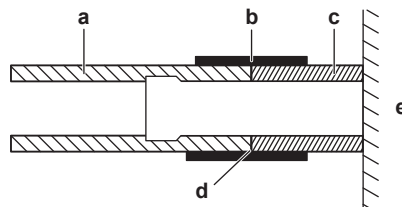
- 2 Appliquez un ruban adhésif pour fermer le joint afin que l'air ne pénètre pas.



- a Tube d'isolation (accessoire)
- b Surface de coupe (tuyaux d'embranchement uniquement)
- c Bande (non livrée)
- d Tube isolant (fixé à l'unité BS)
- e Unité BS
- f Surface d'adhérence

### Pour isoler le collecteur et les tuyaux d'embranchement (isolation standard)

Les tuyaux collecteurs et les tuyaux d'embranchement DOIVENT être isolés (non fournis). Assurez-vous que l'isolation est correctement montée sur les tuyaux collecteurs et les tuyaux d'embranchement de l'unité, comme le montre l'image ci-dessous. Utilisez toujours du ruban adhésif (non fourni) pour éviter les espaces d'air dans le joint entre les tubes d'isolation.

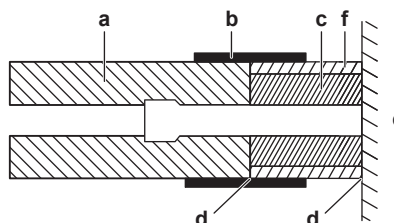


- a Tube d'isolation (non fourni)
- b Bande (non livrée)
- c Tube d'isolation (unité BS)
- d Surface d'adhérence
- e Unité BS

- 1 Installez un tube isolant (a) sur le tuyau et contre le tube isolant (c) de l'unité BS.
- 2 Appliquez du ruban adhésif (b) pour fermer le joint.

### Pour isoler le collecteur et les tuyaux d'embranchement (isolation supplémentaire)

En fonction des conditions ambiantes (voir "15.2.3 Isolation des conduites de réfrigérant" [▶ 88]), il peut être nécessaire d'ajouter un matériau isolant supplémentaire. Assurez-vous que l'isolation est correctement montée sur les tuyaux collecteurs et les tuyaux d'embranchement de l'unité, comme le montre l'image ci-dessous. Afin d'égaliser la différence d'épaisseur, un tube d'isolation supplémentaire doit être installé sur le tube d'isolation sortant de l'unité. Utilisez toujours du ruban adhésif (non fourni) pour éviter les espaces d'air dans le joint entre les tubes d'isolation.



- a Tube d'isolation (épaisseur supplémentaire)(non fourni)
- b Bande (non livrée)
- c Tube d'isolation (unité BS)
- d Surface d'adhérence

**e** Unité BS

**f** Tube d'isolation pour égaliser l'épaisseur (non fourni)

- 1** Installez un tube isolant (a) sur le tuyau et contre le tube isolant (c) de l'unité BS.
- 2** Fixez une couche supplémentaire de tube d'isolation (f) pour égaliser l'épaisseur.
- 3** Appliquez du ruban adhésif (b) pour fermer le joint.

# 16 Installation électrique



## MISE EN GARDE

Voir "3 Instructions de sécurité spécifiques de l'installateur" [▶ 14] pour vous assurer que l'installation est conforme à toutes les normes de sécurité.

## Dans ce chapitre

16.1	À propos du raccordement du câblage électrique .....	94
16.1.1	Précautions à prendre lors du raccordement du câblage électrique .....	94
16.1.2	Spécifications des composants de câblage standard .....	95
16.1.3	Directives de raccordement du câblage électrique .....	97
16.2	Raccordement du câblage électrique .....	99
16.3	Achèvement du câblage électrique.....	102
16.4	Pour régler les microcommutateurs .....	102
16.5	Raccordement des sorties externes.....	104

## 16.1 À propos du raccordement du câblage électrique

### Ordre de montage habituel

Le raccordement du câblage électrique se déroule généralement de la manière suivante:

- 1 S'assurer que le système électrique est conforme aux spécifications électriques des unités.
- 2 Raccordement du câblage électrique à l'unité extérieure.
- 3 Raccordement du câblage électrique aux unités BS.
- 4 Raccordement du câblage électrique aux unités intérieures.
- 5 Raccordement de l'alimentation secteur.

### 16.1.1 Précautions à prendre lors du raccordement du câblage électrique



## DANGER: RISQUE D'ÉLECTROCUTION



## AVERTISSEMENT

L'appareil DOIT être installé conformément aux réglementations nationales en matière de câblage.



## AVERTISSEMENT

- Le câblage DOIT être effectué par un électricien autorisé et DOIT être conforme à la réglementation nationale en matière de câblage.
- Procédez aux raccords électriques sur le câblage fixe.
- Tous les composants fournis sur site et l'ensemble de l'installation électrique DOIVENT être conformes à la législation applicable.



## AVERTISSEMENT

Utilisez TOUJOURS des câbles multiconducteurs pour les câbles d'alimentation.

**AVERTISSEMENT**

Utilisez un disjoncteur de type à déconnexion omnipolaire avec séparation de contact d'au moins 3 mm assurant une déconnexion en cas de surtension de catégorie III.

**AVERTISSEMENT**

Si le câble d'alimentation est endommagé, il DOIT être remplacé par le fabricant, son agent de service ou des personnes qualifiées afin d'éviter tout danger.

**AVERTISSEMENT**

- Si l'alimentation électrique affiche une phase N manquante ou erronée, l'équipement risque de tomber en panne.
- Procédez à la mise à la terre. Ne mettez PAS l'unité à la terre avec une canalisation, un parasurtenseur ou une prise de terre téléphonique. Une mise à la terre incomplète peut provoquer des décharges électriques.
- Installez les disjoncteurs ou les fusibles requis.
- Fixez le câblage électrique avec des attaches de manière à ce que les câbles n'entrent PAS en contact avec la tuyauterie ou les bords coupants, du côté haute pression notamment.
- N'utilisez PAS de fils enroulés, de rallonges ou de connexions d'un système en étoile. Ils peuvent entraîner une surchauffe, une décharge électrique ou un incendie.

**MISE EN GARDE**

N'insérez ou ne placez PAS une longueur de câble excessive à l'intérieur de l'unité.

**INFORMATION**

Lisez également les précautions et exigences du chapitre "Précautions de sécurité générales" dans le guide de référence de l'installateur et de l'utilisateur.

### 16.1.2 Spécifications des composants de câblage standard

Le câblage sur place se compose de:

- le câblage de l'alimentation électrique (y compris la terre),
- Câblage d'interconnexion DIII entre les unités.

**REMARQUE**

- Séparez le câblage d'alimentation et le câblage d'interconnexion. Le câblage d'interconnexion et d'alimentation peut se croiser, mais ne peut être acheminé en parallèle.
- Afin d'éviter des interférences électriques, la distance entre les deux câbles doit TOUJOURS être d'au moins 50 mm.

Composant		Modèle				
		BS4A	BS6A	BS8A	BS10A	BS12A
Câble d'alimentation	MCA <sup>(a)</sup>	0,5	0,6	0,8	1,0	1,1
	Tension	220-240 V				
	Phase	1~				
	Fréquence	50 Hz				
	Taille du câble	Doit être conforme à la réglementation nationale en matière de câblage. Câble à 3 conducteurs Taille du fil en fonction du courant nominal, mais pas moins de 0,5 mm <sup>2</sup> .				
Câblage d'interconnexion	Tension	220-240 V				
	Taille du câble	N'utilisez que des câbles harmonisés à double isolation et adaptés à la tension applicable. Câble à 2 conducteurs 0,75 mm <sup>2</sup> -1,5 mm <sup>2</sup> en fonction du courant				
Fusible de remplacement recommandé		6 A				
Dispositif de courant résiduel		Doit se conformer à la législation en vigueur.				

<sup>(a)</sup> MCA=Ampérage de circuit minimal. Les valeurs indiquées sont des valeurs maximales.

### Câblage d'alimentation

L'alimentation électrique doit être protégée avec les dispositifs de sécurité requis, c'est-à-dire un commutateur principal, un fusible à fusion lente sur chaque phase et un disjoncteur de fuite à la terre conformément à la législation en vigueur.

La sélection et le dimensionnement du câblage doit se faire conformément à la législation en vigueur sur la base des informations mentionnées dans le tableau ci-dessus.

### Câblage d'interconnexion

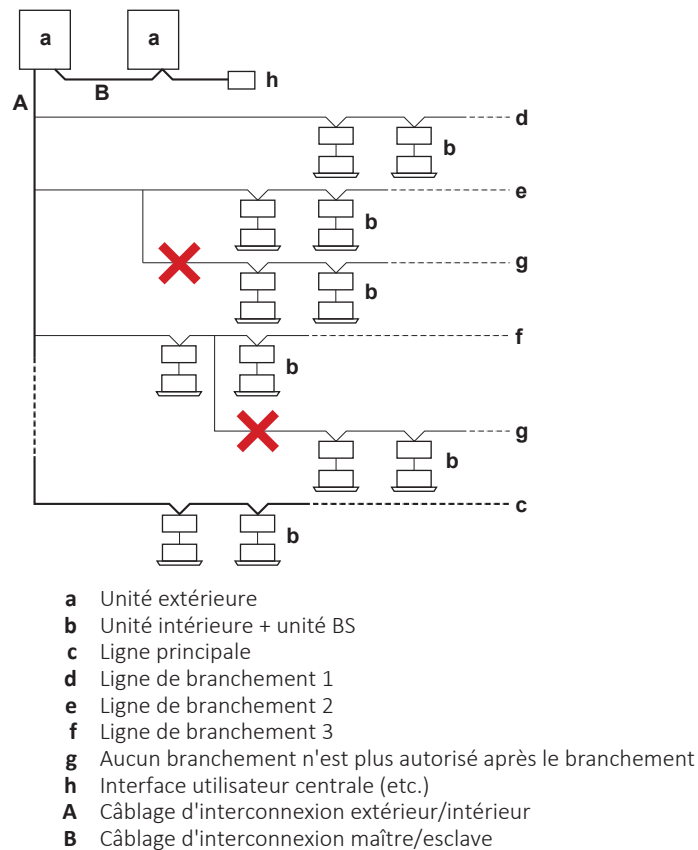
Le câblage d'interconnexion hors de l'unité doit être enveloppé et acheminé avec la tuyauterie à réaliser. Voir "[16.3 Achèvement du câblage électrique](#)" [▶ 102] pour de plus amples informations.

La sélection et le dimensionnement du câblage doit se faire conformément à la législation en vigueur sur la base des informations mentionnées dans le tableau ci-dessus.

Spécifications de câblage d'interconnexion et limites <sup>(a)</sup>	
Longueur maximale du câblage entre l'unité BS et les unités intérieures	1000 m
Longueur maximale du câblage entre l'unité BS et l'unité extérieure	1000 m
Longueur maximale de câblage entre les unités BS	1000 m
Longueur totale du câblage	2000 m

<sup>(a)</sup> Si le câblage d'interconnexion global dépasse ces limites, il peut entraîner des erreurs de communication.

Jusqu'à 16 embranchements sont possibles pour le câblage entre les unités. Aucun embranchement secondaire n'est autorisé après un branchement de fil d'interconnexion.



### 16.1.3 Directives de raccordement du câblage électrique



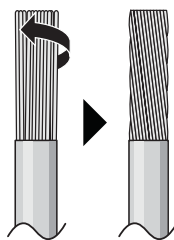
#### REMARQUE

Nous vous recommandons d'utiliser des fils solides (monoconducteurs). Si vous utilisez des fils toronnés, tordez légèrement les brins pour consolider l'extrémité du conducteur afin de pouvoir l'utiliser directement dans la pince à bornes ou l'insérer dans une borne à sertissure ronde.

#### Préparation du fil conducteur toronné pour l'installation

##### Méthode 1: Torsade du conducteur

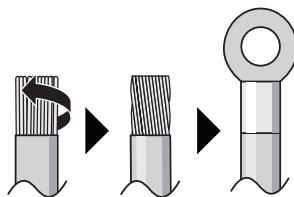
- 1 Dénudez les fils (20 mm).
- 2 Torsadez légèrement l'extrémité du conducteur pour créer une connexion "solide".



##### Méthode 2: Utilisation d'une borne à sertissure ronde (recommandé)

- 1 Dénudez l'isolant des fils et torsadez légèrement l'extrémité de chaque fil.

- Installez une borne à sertissure ronde sur l'extrémité du fil. Placez la borne à sertissure ronde sur le fil jusqu'à la partie couverte et fixez la borne à l'aide de l'outil adapté.



**Installez les fils comme suit:**

Type de fil	Méthode d'installation
Fil à simple conducteur Ou Fil conducteur toronné torsadé pour obtenir une connexion "solide"	<p><b>a</b> Fil bouclé (fil conducteur simple ou toronné) <b>b</b> Vis <b>c</b> Rondelle plate</p>
Fil à conducteur toronné avec borne à sertissure ronde	<p><b>a</b> Borne <b>b</b> Vis <b>c</b> Rondelle plate ✓ Autorisé ✗ NON permis</p>

Pour les mises à la terre, utilisez la méthode suivante:

Type de fil	Méthode d'installation
Fil à simple conducteur Ou Fil conducteur toronné torsadé pour obtenir une connexion "solide"	<p><b>a</b> Fil bouclé dans le sens horaire (fil conducteur simple ou toronné) <b>b</b> Vis <b>c</b> Rondelle de ressort <b>d</b> Rondelle plate <b>e</b> Rondelle d'accouplement <b>f</b> Tôle métallique</p>

## Couples de serrage

Borne	Câblage	Taille de vis	Couple de serrage (N•m)
X1M	Câblage d'alimentation	M4	1,32~1,62
Vis de terre	Câblage de mise à la terre	M4	1,52~1,86
X2M~X5M	Câblage de transmission	M3,5	0,79~0,97
X6M	Sortie externe		

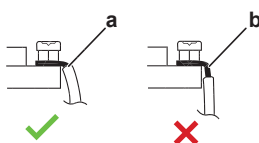
## 16.2 Raccordement du câblage électrique



## REMARQUE

- Respectez le schéma de câblage électrique (fourni avec l'unité, situé à l'intérieur du couvercle de service).
- Pour savoir comment brancher l'équipement optionnel, consultez le manuel d'installation livré avec l'équipement optionnel.
- Assurez-vous que le câblage électrique ne gêne PAS la remise en place correcte du couvercle d'entretien.

- Retirez le couvercle d'entretien. Voir "14.3.2 Ouverture de l'unité" [▶ 74].
- Dénudez l'isolation des fils.



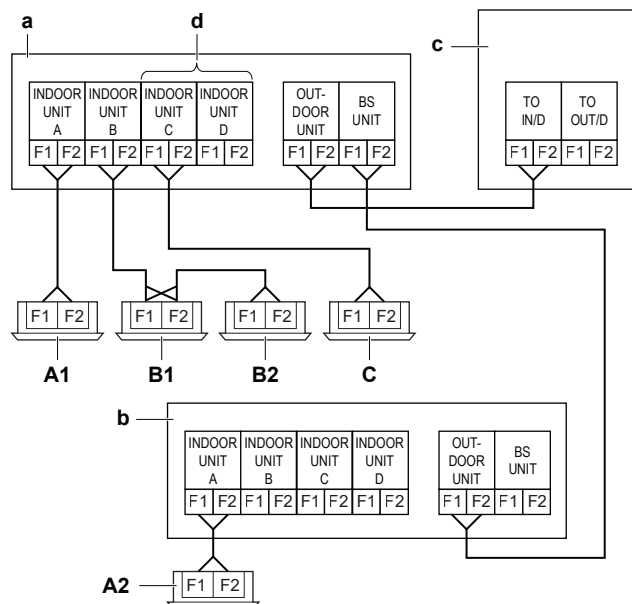
- a** Dénudez l'extrémité du fil jusqu'à ce point
- b** Le fait de trop dénuder le fil peut entraîner des décharges électriques ou des fuites
- ✓ Autorisé
- ✗ Non permis

- Branchez le câblage d'interconnexion comme suit:
  - Branchez les bornes F1/F2 (**TO IN/D**) de la **carte de circuits imprimés de commande dans le coffret électrique de l'unité extérieure** aux bornes F1/F2 (**unité extérieure**) sur le bornier X2M de la première unité BS. Voir également le manuel d'installation livré avec l'unité extérieure.
  - Dans le cas de plusieurs unités BS dans le système qui sont connectées à la même ligne d'embranchement du câblage d'interconnexion, connectez les bornes F1/F2 (**unité BS**) sur le bornier X2M de la première unité BS vers les bornes F1/F2 (**unité extérieure**) du bornier X2M sur la seconde unité BS. Répétez la même procédure pour d'autres unités BS, où à chaque fois les bornes F1/F2 (**unité BS**) du bornier X2M sur la n<sup>e</sup> unité BS sont connectées aux bornes F1/F2 (**unité extérieure**) du bornier X2M de la (n+1)<sup>e</sup> unité BS.
  - Branchez les bornes F1/F2 (**unité intérieure X**) des borniers X3M~X5M aux unités intérieures correspondantes:

En cas de...	connectez...
une unité intérieure où les tuyaux d'embranchement ne sont PAS joints	les bornes F1/F2 ( <b>unité intérieure X</b> ) sur l'unité BS vers les bornes F1/F2 de l'unité intérieure correspondante.

En cas de...	connectez...
plusieurs unités intérieures connectées au même embranchement	les bornes F1/F2 ( <b>unité intérieure X</b> ) sur l'unité BS vers les bornes F1/F2 de la première unité intérieure. Connectez les bornes F1/F2 de la première unité intérieure aux bornes F1/F2 de la deuxième unité intérieure, et ainsi de suite.
tuyaux d'embranchement joints	une des deux bornes F1/F2 ( <b>unité intérieure X</b> ) des embranchements qui sont joints sur l'unité BS vers les bornes F1/F2 de l'unité intérieure correspondante.

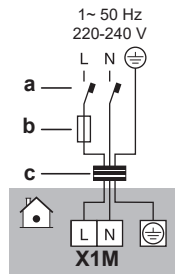
### Exemple



- a Unité BS 1
- b Unité BS 2
- c Unité extérieure
- d Lors du raccordement des tuyaux d'embranchement C et D
- A1/A2** Unité intérieure A connectée au tuyau d'embranchement A de l'unité BS 1 et de l'unité BS 2 respectivement
- B1/B2** Unités intérieures B1 et B2 connectées au même tuyau d'embranchement B de l'unité BS 1
- C** Unité intérieure C connectée aux tuyaux d'embranchement communs C et D de l'unité BS 1. Les bornes F1/F2 de l'unité intérieure ne doivent être connectées qu'à l'une des deux bornes F1/F2 à l'intérieur de l'unité BS 1.

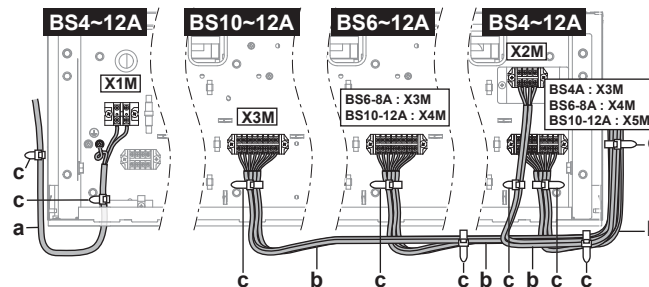
**Note :** Les microcommutateurs de chaque carte de circuits imprimés de commande dans le coffret électrique de l'unité BS doivent être réglés en fonction du câblage d'interconnexion. Voir "16.4 Pour régler les microcommutateurs" [▶ 102].

- 4 Branchez l'alimentation électrique comme suit. Le fil de terre doit être fixé à la rondelle en forme de soucoupe:



- a Disjoncteur de fuite à la terre
- b Fusible
- c Câble d'alimentation

- 5 Fixez les câbles (câbles d'alimentation et d'interconnexion) avec un attache-câble aux points de fixation prévus. Faites passer le câblage selon l'illustration ci-dessous.



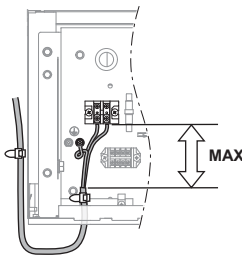
- a Câblage d'alimentation électrique (non fourni)
- b Câble d'interconnexion (non fourni)
- c Attache-câbles (accessoire)

### Directives

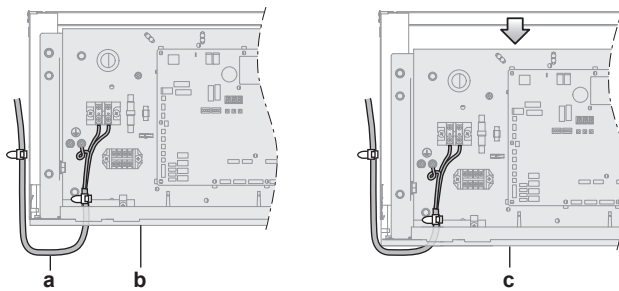
- Assurez-vous que la longueur du fil de terre entre le point de fixation et la borne est supérieure à la longueur des fils d'alimentation entre le point de fixation et la borne.



- Découpez une fente dans la douille en caoutchouc à l'endroit où les câbles entrent dans le coffret électrique.
- Fixez les câbles sur la gaine extérieure du câble et NON sur les fils.
- Ne dénudez PAS la gaine extérieure du câble plus bas que le point de fixation.



- Laissez suffisamment de câble de réserve ( $\pm 20$  cm en plus) pour tous les câbles entre le point de fixation à l'intérieur du coffret électrique et le point de fixation sur le côté de l'unité BS. Ce câble de rechange est nécessaire pour abaisser le coffret électrique.



- a Câble de recharge
- b Coffret électrique dans la position supérieure
- c Coffret électrique dans la position inférieure

6 Remontez le couvercle d'entretien. Voir "[14.3.3 Fermeture de l'unité](#)" [▶ 74].

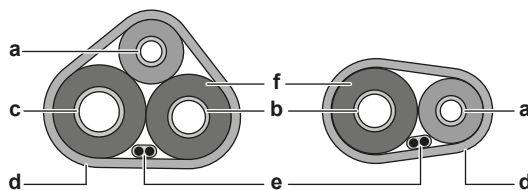


**MISE EN GARDE**

Veillez à NE PAS pincer les câbles entre le couvercle de service et le coffret électrique.

### 16.3 Achèvement du câblage électrique

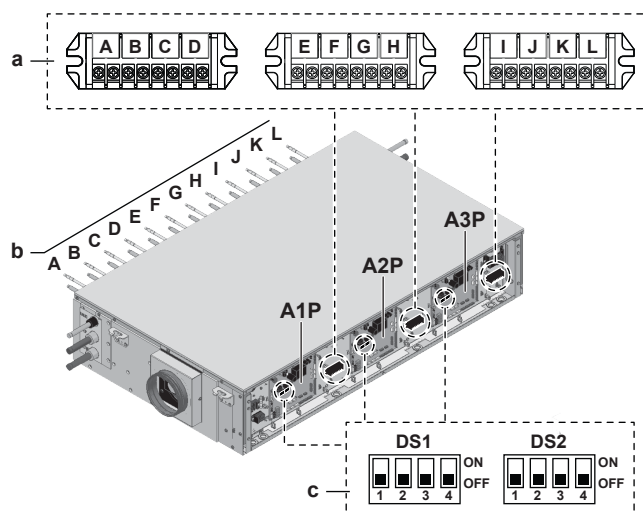
Après avoir installé le câblage d'interconnexion, enveloppez-le en même temps que la tuyauterie de réfrigérant sur place à l'aide d'une bande de finition, comme illustré ci-dessous.



- a Tuyauterie de liquide
- b Tuyauterie de gaz
- c Tuyauterie de gaz haute pression / basse pression
- d Ruban de finition
- e Câble d'interconnexion (F1/F2)
- f Isolation

### 16.4 Pour régler les microcommutateurs

Les microcommutateurs sont situés sur les cartes de circuits imprimés A1P, A2P (BS6~12A) et A3P (BS10~12A).



- a Borne pour le câblage d'interconnexion vers l'unité intérieure
- b Orifice de tuyau d'embranchement (A, B, C, ...)
- c Microcommutateurs

**Note :** Lorsque l'erreur *UA-53* apparaît, vérifiez si le nom de modèle d'unité extérieure est REMA5+REYA8~20A7Y1B9 (attention au '9' à la fin). Si ce n'est pas le cas, contactez votre revendeur pour mettre à jour le logiciel de l'unité extérieure.

### Pour régler les microcommutateurs pour les orifices de tuyaux d'embranchement auxquels AUCUNE unité intérieure n'est raccordée

Réglage des orifices de tuyaux d'embranchement auxquels AUCUNE unité intérieure n'est raccordée <sup>(a)</sup>												
	DS1 (A1P)				DS1 (A2P)				DS1 (A3P)			
	1	2	3	4	1	2	3	4	1	2	3	4
BS4A	A	B	C	D								
BS6A					E	F						
BS8A							G	H				
BS10A									I	J		
BS12A											K	L
<b>Orifice du tuyau d'embranchement cible</b>												

<sup>(a)</sup> **ON**=NON connecté / **OFF**=connecté (réglage d'usine par défaut)

Exemple		
	Lors de la connexion d'une unité intérieure aux orifices de tuyaux d'embranchement A et B, mais PAS lors de la connexion d'une unité intérieure aux orifices de tuyaux d'embranchement C et D.	


### Pour régler les microcommutateurs lors de la connexion des orifices des tuyaux d'embranchement

Ceci est nécessaire pour la connexion avec, par ex. FXMA200 et FXMA250.



Réglage lors de la jonction des orifices des tuyaux d'embranchement <sup>(a)</sup>						
	DS2 (A1P)		DS2 (A2P)		DS2 (A3P)	
	1	2	1	2	1	2
BS4A	A+B	C+D				
BS6A						
BS8A			G+H			
BS10A			I+J			
BS12A			K+L			
<b>Orifices de tuyaux d'embranchement cibles</b>						

<sup>(a)</sup> **ON**=joint / **OFF**=NON joint (réglage d'usine par défaut)

**Note :** Lors de la jonction des orifices de tuyaux d'embranchement, SEULES les combinaisons du tableau ci-dessus sont possibles. Il n'est PAS possible, par exemple, de raccorder les orifices B et C.

<b>Exemple</b>	Lors du raccordement des orifices A et B des tuyaux d'embranchement.	
----------------	--	---

### Exemples

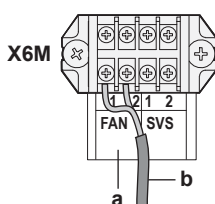
<b>1.</b>	Lors de la connexion d'une unité intérieure aux orifices de tuyaux d'embranchement A et B, et D, mais PAS lors de la connexion d'une unité intérieure à l'orifice du tuyau d'embranchement C.	
<b>2.</b>	Lors de la jonction des orifices de tuyaux d'embranchement A et B. Raccordez une unité intérieure aux orifices de tuyaux d'embranchement A et B joints, ainsi qu'à l'orifice de tuyau d'embranchement C, mais ne raccordez PAS une unité intérieure à l'orifice de tuyau d'embranchement D.	

## 16.5 Raccordement des sorties externes

### Sortie FAN (ventilateur d'extraction)

La sortie du FAN d'extraction correspond à un contact sur la borne X6M qui se ferme en cas de détection d'une fuite, de défaillance ou de déconnexion du capteur R32 dans l'unité BS.

La sortie FAN doit être utilisée lorsqu'une enceinte ventilée est nécessaire (voir "13.3 Détermination des mesures de sécurité nécessaires" [▶ 47]).



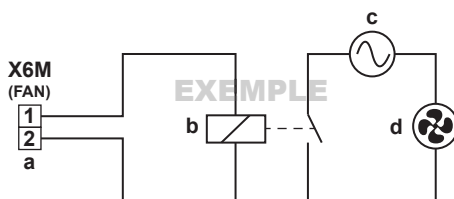
- a** Bornes de sortie FAN (1 et 2)
- b** Câble vers le circuit du ventilateur d'extraction

Sélectionnez et dimensionnez le câblage conformément à la législation en vigueur sur la base des informations dans la notice ci-dessous:

**REMARQUE**

La sortie FAN a une capacité limitée à 220~240 V AC – 0,5 A.

N'utilisez PAS la sortie FAN pour alimenter directement le ventilateur. Utilisez plutôt la sortie pour mettre sous tension un relais qui contrôle le circuit du ventilateur.

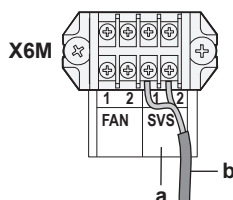


- a Borne de sortie FAN
- b Relais
- c Alimentation du ventilateur d'extraction
- d Ventilateur d'extraction

**Sortie SVS (alarme externe)**

La sortie SVS correspond à un contact libre de potentiel sur la borne X6M qui se ferme en cas de détection de fuite dans l'unité BS.

La sortie SVS doit être utilisée lorsqu'une alarme externe est nécessaire (voir "13.3 Détermination des mesures de sécurité nécessaires" [► 47]).

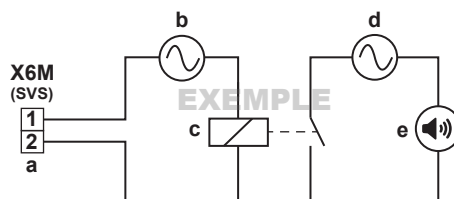


- a Bornes de sortie SVS (1 et 2)
- b Câble vers le circuit d'alarme externe

**REMARQUE**

La sortie SVS est un contact libre de potentiel avec une capacité limitée de 220~240 V AC – 0,5 A.

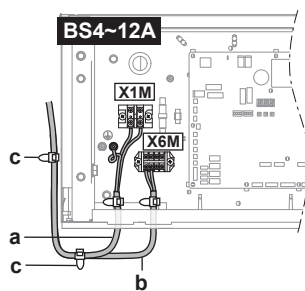
N'utilisez PAS directement le contact SVS dans le circuit d'alarme. Au lieu de cela, utilisez le contact SVS en conjonction avec une alimentation pour mettre sous tension un relais qui contrôle le circuit d'alarme externe.



- a Borne de sortie SVS
- b Alimentation électrique du relais
- c Relais
- d Alimentation électrique de l'alarme externe
- e Alarme externe

**Acheminement du câble**

Acheminez le câble de sortie FAN ou SVS comme indiqué ci-dessous. Laissez une longueur de câble supplémentaire de  $\pm 20$  cm pour abaisser le coffret électrique.



- a Câblage d'alimentation électrique (non fourni)
- b Câble de sortie (câble FAN illustré)(non fourni)
- c Attache-câbles (accessoire)

# 17 Configuration



**DANGER: RISQUE D'ÉLECTROCUTION**



## INFORMATION

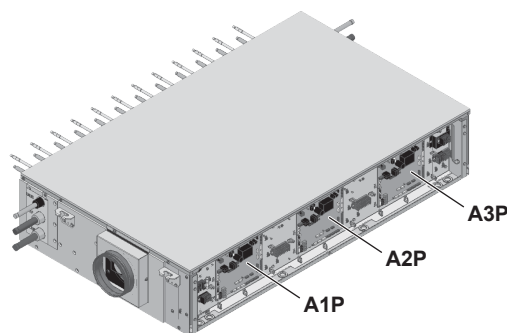
Il est important que toutes les informations dans ce chapitre soient lues dans l'ordre par l'installateur et que le système soit configuré comme il le faut.

## 17.1 Réalisation des réglages sur place

### 17.1.1 A propos de la réalisation des réglages sur place

Pour configurer l'unité BS, vous DEVEZ alimenter les cartes de circuits imprimés principales de l'unité BS (A1P, A2P et A3P, en fonction de l'unité). Cela implique les composants de réglage sur place suivants:

- Des boutons-poussoirs pour fournir l'entrée à la carte de circuits imprimés
- Un écran pour consulter des informations concernant la carte des circuits imprimés
- Microcommutateurs



- A1P** CCI principale A1P
- A2P** CCI principale A2P (uniquement pour BS6~12A)
- A3P** CCI principale A3P (uniquement pour BS10~12A)

**Note :** Certains réglages sur place doivent être faits sur toutes les cartes de circuits imprimés principales (A1P, A2P and A3P) de la même unité BS. Pour plus d'informations, reportez-vous à "[17.1 Réalisation des réglages sur place](#)" [▶ 107].

### Mode 1 – paramètres de surveillance

Le Mode 1 peut être utilisé pour surveiller la situation actuelle de l'unité BS.

### Mode 2 – paramètres sur place

Le Mode 2 est utilisé pour changer les réglages sur place du système. Il est possible de consulter la valeur de réglage sur place actuelle et de la changer.

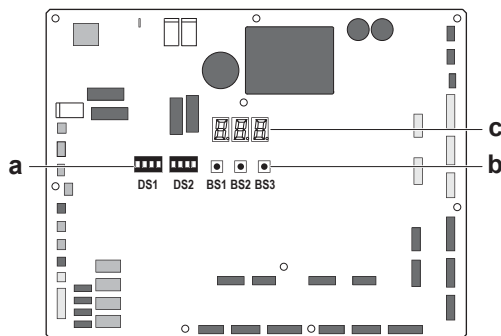
En général, le fonctionnement normal peut reprendre sans intervention spéciale après avoir modifié les réglages sur place.

### 17.1.2 Accès aux composants du réglage sur place

Voir "[14.3.2 Ouverture de l'unité](#)" [▶ 74].

17.1.3 Composants du réglage sur place

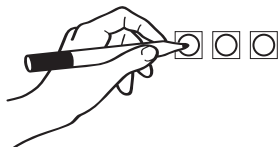
Emplacement des affichages à 7 segments et des boutons poussoirs:



- BS1** MODE: pour changer de mode de réglage
- BS2** SET: pour le réglage sur place
- BS3** RETOUR: pour le réglage sur place
- DS1, DS2** Microcommutateurs
  - a** Microcommutateurs
  - b** Boutons poussoirs
  - c** Affichages à 7 segments

**Boutons poussoirs**

Utilisez les boutons-poussoirs pour effectuer les réglages sur place. Actionnez les boutons-poussoirs à l'aide d'une pointe isolée (comme un crayon à bille, par exemple) de manière à ne pas toucher aux pièces sous tension.



**Affichages à 7 segments**

L'écran donne des informations concernant les réglages sur place qui sont définis sous [Mode-Réglage]=Valeur.

**Exemple**

888	Description
↓ [Three bars]	Situation par défaut
↓ [000]	Mode 1
↓ [200]	Mode 2
↓ [800]	Réglage 8 (en mode 2)
↓ [004]	Valeur 4 (en mode 2)

## 17.1.4 Accès au mode 1 ou 2

## Initialisation: situation par défaut

**REMARQUE**

Effectuez la mise sous tension 6 heures avant le fonctionnement afin que l'alimentation arrive au chauffage de carter et à protéger le compresseur.

Mettez l'unité BS, l'unité extérieure et toutes les unités intérieures sous tension. Lorsque la communication entre les unités BS, les unités intérieures et la/les unité(s) extérieure(s) est établie et est normale, l'état d'indication de l'affichage à 7 segments sera comme ci-dessous (situation par défaut lors de l'envoi d'usine).

Etape	Ecran d'affichage
Prêt à fonctionner: indication d'écran vierge comme indiqué.	

Indications de l'écran à 7 segments:

	Arrêt
	Clignotement
	Marche

## Accès

BS1 est utilisé pour basculer de la situation par défaut au mode 1 et au mode 2.

Accès	Action
Situation par défaut	
Mode 1	<ul style="list-style-type: none"> <li>Appuyez une seule fois sur BS1.</li> </ul> L'indication de l'écran à 7 segments devient: <ul style="list-style-type: none"> <li>Appuyez sur BS1 une fois de plus pour retourner à la situation par défaut.</li> </ul>
Mode 2	<ul style="list-style-type: none"> <li>Appuyez sur BS1 pendant au moins 5 secondes.</li> </ul> L'indication de l'écran à 7 segments devient: <ul style="list-style-type: none"> <li>Appuyez sur BS1 une fois de plus (brièvement) pour retourner à la situation par défaut.</li> </ul>

**INFORMATION**

En cas d'erreur au milieu de la procédure, appuyer sur le bouton BS1 pour revenir à la situation par défaut.

## 17.1.5 Utilisation du mode 1

Le mode 1 est utilisé pour définir les réglages de base et surveiller l'état de l'unité.

Quoi	Comment
Changement et accès au réglage en mode 1	<ol style="list-style-type: none"> <li>1 Appuyer une fois sur BS1 pour sélectionner le mode 1.</li> <li>2 Appuyer sur BS2 pour sélectionner le réglage requis.</li> <li>3 Appuyer une fois sur BS3 pour accéder à la valeur du réglage sélectionné.</li> </ol>
Pour quitter et retourner à l'état initial	Appuyer sur BS1.

**Exemple :**

Vérification du contenu du paramètre [1-2] (pour connaître la version du logiciel).

[Mode-Réglage]=Valeur dans ce cas définie comme : Mode=1 ; Réglage=2 ; Valeur=valeur à connaître/surveiller :

- 1 Vérifier que l'indication sur l'écran à 7 segments se trouve dans la situation par défaut (fonctionnement normal).
- 2 Appuyer 1 fois sur BS1.

**Résultat:** Accès au mode 1 accordé : 

- 3 Appuyer deux fois sur BS2.

**Résultat:** Le mode 1 réglage 2 est adressé : 

- 4 Appuyer 1 fois sur BS3. La version du logiciel est affichée à l'écran.

**Résultat:** Le mode 1 réglage 2 est adressé et sélectionné ; la valeur de retour correspond aux informations surveillées.

- 5 Appuyer une fois sur BS1 pour quitter le mode 1.

## 17.1.6 Utilisation du mode 2

Le mode 2 est utilisé pour définir les réglages sur place de l'unité BS.

Quoi	Comment
Changement et accès au réglage en mode 2	<ul style="list-style-type: none"> <li>▪ Appuyer sur BS1 pendant plus de 5 secondes pour sélectionner le mode 2.</li> <li>▪ Appuyer sur BS2 pour sélectionner le réglage requis.</li> <li>▪ Appuyer une fois sur BS3 pour accéder à la valeur du réglage sélectionné.</li> </ul>
Pour quitter et retourner à l'état initial	Appuyer sur BS1.

Quoi	Comment
Changement de la valeur du réglage sélectionné en mode 2	<ul style="list-style-type: none"> <li>▪ Appuyer sur BS1 pendant plus de 5 secondes pour sélectionner le mode 2.</li> <li>▪ Appuyer sur BS2 pour sélectionner le réglage requis.</li> <li>▪ Appuyer une fois sur BS3 pour accéder à la valeur du réglage sélectionné.</li> <li>▪ Appuyer sur BS2 pour sélectionner la valeur requise du réglage sélectionné.</li> <li>▪ Appuyer une fois sur BS3 pour valider la modification.</li> <li>▪ Appuyer de nouveau sur BS3 pour mettre en marche avec la valeur choisie.</li> </ul>

**Exemple :**

Vérification du contenu du paramètre [2-7] (pour activer ou désactiver la fonction de boîtier ventilé).

[Mode-Réglage]=La valeur dans ce cas est définie comme : Mode=2 ; Réglage=7 ; Valeur=valeur à connaître/modifier.

- 1 Vérifier que l'indication sur l'écran à 7 segments se trouve dans la situation par défaut (fonctionnement normal).
- 2 Appuyer sur BS1 pendant plus de 5 secondes.

**Résultat:** Accès au mode 2 accordé : 

- 3 Appuyer sept fois sur BS2 (ou appuyer sur BS2 jusqu'à ce que « sept » apparaisse sur l'écran à 7 segments).

**Résultat:** Le mode 2 réglage 7 est adressé : 

- 4 Appuyer 1 fois sur BS3. L'écran affiche l'état du réglage (en fonction de la situation réelle sur place). Dans le cas de [2-7], la valeur par défaut est « 1 », ce qui veut dire que la fonction de boîtier ventilé est activée.

**Résultat:** Le mode 2 réglage 7 est adressé et sélectionné ; la valeur de retour correspond à la situation de réglage actuelle.

- 5 Pour changer la valeur du réglage, appuyer sur BS2 jusqu'à ce que la valeur requise apparaisse sur l'écran à 7 segments.
- 6 Appuyer une fois sur BS3 pour valider la modification.
- 7 Appuyer sur BS3 pour démarrer le fonctionnement conformément au réglage choisi.
- 8 Appuyer une fois sur BS1 pour quitter le mode 2.

## 17.1.7 Mode 1: paramètres de surveillance

**[1-0]**

Indique la durée de vie restante du capteur R32.

La durée de vie restante est affichée en mois, de 0 à 120.

**INFORMATION**

La durée de vie du capteur est de 10 ans. L'interface utilisateur affiche l'erreur "CH-22" 6 mois avant la fin de la durée de vie du capteur et l'erreur "CH-23" après la fin de la durée de vie du capteur. Pour plus d'informations, consultez le guide de référence de l'interface utilisateur et contactez votre revendeur.

## 17.1.8 Mode 2: paramètres sur place

**[2-0]**

Paramètre permettant de définir si l'unité BS appartient à un cluster ou non.

Dans le cas où l'unité BS appartient à un cluster parallèle ou série, ce paramètre doit être mis sur "1" pour l'activer. Voir "[13.4.4 Enceinte ventilée](#)" [▶ 56].

<b>[2-0]<sup>(a)</sup></b>	<b>Description</b>
0 (défaut)	Cluster désactivé
1	Cluster activé

<sup>(a)</sup> A régler sur TOUTES les cartes de circuits imprimés principales (A1P, A2P and A3P) de l'unité BS.

**[2-1]**

Paramètre permettant de définir le numéro de cluster auquel appartient l'unité BS.

Dans le cas où il y a plusieurs clusters dans le système, toutes les unités BS appartenant au même cluster doivent avoir le même numéro de cluster comme valeur pour ce paramètre. Les unités BS appartenant à différents clusters doivent avoir un numéro de cluster différent.

<b>[2-1]<sup>(a)</sup></b>	<b>Description</b>
0 (défaut)~15	Numéro de cluster

<sup>(a)</sup> A régler sur TOUTES les cartes de circuits imprimés principales (A1P, A2P and A3P) de l'unité BS.

**[2-2]**

Paramètre permettant de définir la configuration de cluster auquel appartient l'unité BS.

Il peut s'agir d'un cluster en parallèle ou en série. Ce paramétrage doit être configuré pour toutes les unités BS du même cluster et doit avoir la même valeur. Voir "[13.4.4 Enceinte ventilée](#)" [▶ 56].

<b>[2-2]<sup>(a)</sup></b>	<b>Description</b>
0 (défaut)	Cluster en parallèle
1	Cluster en série

<sup>(a)</sup> A régler sur TOUTES les cartes de circuits imprimés principales (A1P, A2P and A3P) de l'unité BS.

**[2-3]**

Réglage pour simuler une fuite de réfrigérant.

- Choisissez la valeur "1" lors de la mise en service de l'unité BS. Cela active les mesures de sécurité de l'unité BS et confirme que les mesures de sécurité fonctionnent comme prévu et sont conformes à la législation applicable.
- Après confirmation, remettez-le à la valeur "0" et modifiez le réglage [2-6] pour confirmer la fin du contrôle de mise en service.

Voir "[18.3.1 A propos du test de fonctionnement de l'unité BS](#)" [▶ 118].

<b>[2-3]<sup>(a)</sup></b>	<b>Simulez la fuite de réfrigérant</b>
0 (défaut)	OFF
1	ON

<sup>(a)</sup> A ne régler QUE sur la carte principale LA PLUS À GAUCHE (A1P) de l'unité BS.

#### **[2-4]**

Réglage pour activer ou désactiver toutes les mesures de sécurité de l'unité BS.

- Choisissez la valeur "1" si des mesures de sécurité sont nécessaires (enceinte ventilée ou alarme externe).
- Choisissez la valeur "0" si aucune mesure de sécurité n'est requise.

Voir "[13.3 Détermination des mesures de sécurité nécessaires](#)" [▶ 47].

En cas de "0", la sortie du capteur R32 dans l'unité BS sera ignorée et il n'y aura pas de réponse du système en cas de fuite de réfrigérant dans l'unité BS.

<b>[2-4]<sup>(a)</sup></b>	<b>Mesures de sécurité</b>
0	Désactiver
1 (défaut)	Activer
2	Désactivation temporaire (24 heures ou jusqu'à la réinitialisation de l'alimentation)

<sup>(a)</sup> A ne régler QUE sur la carte principale LA PLUS À GAUCHE (A1P) de l'unité BS.

#### **[2-6]**

Réglage pour confirmer l'achèvement du contrôle de la mise en service.

Après avoir confirmé que les mesures de sécurité de l'unité BS fonctionnent comme prévu, ce paramètre doit être mis sur "1".

Le même réglage est requis pour toutes les unités BS, même si aucune mesure de sécurité n'est installée. Le test de fonctionnement de l'unité extérieure vérifie si toutes les unités BS du système ont "1" comme valeur pour ce paramètre. Si ce n'est pas le cas, l'écran à 7 segments de l'unité extérieure affiche une erreur.

<b>[2-6]<sup>(a)</sup></b>	<b>Vérification de la mise en service</b>
0 (défaut)	Incomplet
1	Terminé

<sup>(a)</sup> A ne régler QUE sur la carte principale LA PLUS À GAUCHE (A1P) de l'unité BS.

#### **[2-7]**

Paramètre pour activer ou désactiver la mesure de sécurité de l'enceinte ventilée de l'unité BS.

- Choisissez la valeur "1" si l'enceinte ventilée est une mesure de sécurité nécessaire.
- Choisissez la valeur "0" si seule une alarme externe est requise.

Voir "[13.3 Détermination des mesures de sécurité nécessaires](#)" [▶ 47].

<b>[2-7]<sup>(a)</sup></b>	<b>Enceinte ventilée</b>
0	Désactiver
1 (défaut)	Activer

<sup>(a)</sup> A ne régler QUE sur la carte principale LA PLUS À GAUCHE (A1P) de l'unité BS.

**[2-8]**

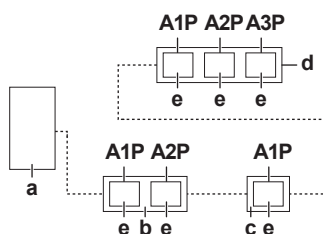
Réglage pour attribuer une valeur d'adresse à l'unité BS pour le contrôleur à distance superviseur.

Dans le cas où des contrôleurs à distance superviseurs sont utilisés dans le système, il est nécessaire d'attribuer une valeur d'adresse à l'unité BS.

- Attribuez une adresse différente à différentes unités BS.
- Utilisez des valeurs d'adresse qui ne sont PAS utilisées ailleurs dans le système (par ex. les unités intérieures).
- N'utilisez pas l'adresse 00. Le contrôleur à distance superviseur n'affiche pas les erreurs des unités BS avec l'adresse 00.

<b>[2-8]<sup>(a)</sup></b>	<b>Description</b>
00~FF (adresse au format HEX)	Adresse du contrôleur à distance superviseur

<sup>(a)</sup> A ne régler QUE sur la carte principale LA PLUS À GAUCHE (A1P) de l'unité BS.

**Exemple**

- A1P** CCI principale 1
- A2P** CCI principale 2
- A3P** CCI principale 3
- a** Unité extérieure
- b** Unité BS8A
- c** Unité BS4A
- d** Unité BS12A
- e** Valeur de l'adresse du contrôleur à distance superviseur affectée à la carte PCB principale.
- ..... Câblage d'interconnexion

Le tableau ci-dessous présente un exemple de valeurs d'adresses attribuées:

<b>BS</b>	<b>CCI principale</b>	<b>Valeur de l'adresse (e)</b>
BS12A	A1P	<b>01</b>
	A2P	-
	A3P	-
BS8A	A1P	<b>02</b>
	A2P	-
BS4A	A1P	<b>03</b>

**[2-9]**

Réglage pour attribuer une valeur d'adresse à l'unité BS pour la gestion d'erreurs.

Attribuez la même adresse aux circuits imprimés principaux (A1P, A2P and A3P) d'une unité BS et une autre adresse aux autres unités BS.

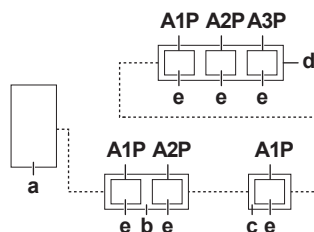
**REMARQUE**

Le réglage sur place [2-9] est obligatoire pour toutes les unités BS et doit être fait sur toutes les CCI (A1P, A2P and A3P) de l'unité BS.

[2-9] <sup>(a)</sup>	Description
0 (défaut)~15	Adresse pour le traitement des erreurs

<sup>(a)</sup> A régler sur TOUTES les cartes de circuits imprimés principales (A1P, A2P and A3P) de l'unité BS.

### Exemple



- A1P** CCI principale 1
- A2P** CCI principale 2
- A3P** CCI principale 3
- a** Unité extérieure
- b** Unité BS8A
- c** Unité BS4A
- d** Unité BS12A
- e** Valeur d'adresse pour la gestion des erreurs affectée à la carte PCB principale.
- ..... Câblage d'interconnexion

Le tableau ci-dessous présente un exemple de valeurs d'adresses attribuées:

BS	CCI principale	Valeur de l'adresse (e)
BS12A	A1P	<b>1</b>
	A2P	
	A3P	
BS8A	A1P	<b>2</b>
	A2P	
BS4A	A1P	<b>3</b>

### [2-10]

Réglage pour activer ou désactiver la sortie d'alarme externe pendant le test de l'unité BS.

Ce réglage ne doit être utilisé que pendant le test de fonctionnement de l'unité BS lorsqu'une enceinte ventilée est utilisée comme mesure de sécurité de l'unité BS et qu'une alarme externe est ajoutée comme mesure supplémentaire. Pendant le test de fonctionnement de l'unité BS, qui est lancé en réglant [2-3] sur "1", le ventilateur externe et l'alarme externe sont tous deux actifs. Pour désactiver l'alarme externe pendant les mesures de débit d'air, modifiez le réglage [2-10] sur "1".

Une fois que le test de l'unité BS est terminé (le réglage [2-3] est changé en "0"), le réglage [2-10] revient automatiquement à sa valeur par défaut "0".

[2-10] <sup>(a)</sup>	Sortie d'alarme externe forcée OFF
0 (défaut)	Désactiver
1	Activer

<sup>(a)</sup> A ne régler QUE sur la carte principale LA PLUS À GAUCHE (A1P) de l'unité BS.

## 17.1.9 Mode 2: paramètres sur place par défaut

Le tableau ci-dessous présente les réglages sur place par défaut pour A1P, A2P et A3P (A2P et A3P uniquement pour BS10A et BS12A, A2P uniquement pour BS6A et BS8A).

En cas de mauvais paramétrage sur place au cours de la procédure de configuration, il est recommandé de revenir aux paramètres par défaut, puis de relancer la configuration.

Réglage sur place	Description	Valeur		
		A1P	A2P	A3P
[2-0]	Regroupement d'unités BS	0	0	0
[2-1]	Numéro de regroupement d'unités BS	0	0	0
[2-2]	Configuration de regroupement d'unités BS	0	0	0
[2-3]	Simulez la fuite de réfrigérant	0	0	0
[2-4]	Mesures de sécurité d'unités BS	1	0	0
[2-6]	Achèvement du contrôle de la mise en service	0	1	1
[2-7]	Mesure de sécurité de l'enceinte ventilée	1	0	0
[2-8]	Valeur de l'adresse de l'unité BS pour le contrôleur à distance du superviseur	0	0	0
[2-9]	Valeur de l'adresse de l'unité BS pour le traitement des erreurs	0	0	0
[2-10]	Sortie d'alarme extérieure pendant l'essai de fonctionnement de l'unité BS	0	0	0

# 18 Mise en service



## MISE EN GARDE

Voir "[3 Instructions de sécurité spécifiques de l'installateur](#)" [▶ 14] pour vous assurer que la mise en service est conforme à toutes les normes de sécurité.



## REMARQUE

**Liste de contrôle de mise en service générale.** En plus des instructions de mise en service figurant dans ce chapitre, une liste de contrôle de mise en service générale est également disponible sur le Daikin Business Portal (authentification exigée).

La liste de contrôle de mise en service générale complète les instructions du présent chapitre et elle peut servir de référence et de modèle de rapport durant la mise en service et la livraison à l'utilisateur.

## Dans ce chapitre

18.1	Précautions lors de la mise en service .....	117
18.2	Liste de contrôle avant la mise en service .....	117
18.3	Test de fonctionnement de l'unité BS.....	118
18.3.1	A propos du test de fonctionnement de l'unité BS.....	118
18.3.2	A propos des exigences en matière de débit d'air .....	119
18.3.3	A propos de la mesure du débit d'air .....	120
18.3.4	Liste de contrôle des prérequis .....	121
18.3.5	Pour effectuer un essai de fonctionnement de l'unité BS .....	122
18.3.6	Dépannage pendant l'essai de fonctionnement de l'unité BS.....	122
18.4	Essai de fonctionnement du système.....	123
18.4.1	Liste de contrôle avant la mise en service.....	123
18.4.2	Essai de fonctionnement du système.....	123

## 18.1 Précautions lors de la mise en service



### REMARQUE

Avant de démarrer le système, l'unité DOIT être mise sous tension pendant au moins 6 heures pour éviter une panne du compresseur pendant le démarrage.



### REMARQUE

Terminez TOUJOURS la tuyauterie de réfrigérant de l'unité avant utilisation. Sinon, le compresseur cassera.



### INFORMATION

Lors de la première période de fonctionnement de l'unité, la puissance requise peut être plus élevée que la puissance indiquée sur la plaque signalétique de l'unité. Ce phénomène est causé par le compresseur, qui nécessite environ 50 heures de fonctionnement en continu avant de fonctionner en douceur et de proposer une consommation électrique stable.

## 18.2 Liste de contrôle avant la mise en service

- 1 Après l'installation de l'unité, vérifiez les points ci-dessous.
- 2 Fermez l'unité.
- 3 Mettez l'unité sous tension.

<input type="checkbox"/>	Vous avez lu les instructions d'installation et d'utilisation complètes décrites dans le <b>guide d'installation et de référence utilisateur</b> .
<input type="checkbox"/>	L' <b>unité</b> BS est correctement montée.
<input type="checkbox"/>	Le <b>câblage sur place</b> a bien été exécuté conformément aux instructions du présent document, aux schémas de câblage et à la législation nationale en vigueur en matière de câblage.
<input type="checkbox"/>	La <b>tuyauterie de drainage</b> est correctement installée, isolée et que l'écoulement de l'eau se fait en douceur. Vérifiez s'il n'y a pas de fuite d'eau. <b>Conséquence possible</b> : de l'eau de condensation peut s'égoutter.
<input type="checkbox"/>	Il n'y a PAS de <b>phases manquantes</b> ni de <b>phases inversées</b> .
<input type="checkbox"/>	Le système est correctement <b>relié à la masse</b> et les bornes de terre sont serrées.
<input type="checkbox"/>	Les <b>fusibles</b> ou les dispositifs de protection installés localement sont conformes au présent document et n'ont PAS été contournés.
<input type="checkbox"/>	La <b>tension d'alimentation</b> correspond à la tension indiquée sur l'étiquette d'identification de l'unité.
<input type="checkbox"/>	Il n'y a PAS de <b>connexions desserrées</b> ni de composants électriques endommagés dans le coffret électrique.
<input type="checkbox"/>	Si aucune mesure de sécurité n'est requise, les mesures suivantes sont correctement appliquées: <ul style="list-style-type: none"> <li>▪ Aucune mesure de sécurité n'est jointe.</li> <li>▪ Les réglages corrects sur place sont effectués.</li> </ul>
<input type="checkbox"/>	Au cas où une alarme externe est nécessaire, les mesures de sécurité suivantes sont correctement appliquées: <ul style="list-style-type: none"> <li>▪ L'alarme externe est connectée et alimentée.</li> <li>▪ Les réglages corrects sur place sont effectués.</li> </ul>
<input type="checkbox"/>	Dans le cas où une enceinte ventilée est nécessaire, les mesures de sécurité suivantes sont correctement appliquées: <ul style="list-style-type: none"> <li>▪ Les conduits sont correctement installés et isolés.</li> <li>▪ Le ventilateur d'extraction est connecté et alimenté.</li> <li>▪ L'entrée d'air (registre) n'est pas obstruée.</li> <li>▪ Les réglages corrects sur place sont effectués.</li> </ul>
<input type="checkbox"/>	Suivez la liste de contrôle de l'unité extérieure. Reportez-vous au manuel d'installation et d'utilisation fourni avec l'unité extérieure.

## 18.3 Test de fonctionnement de l'unité BS

### 18.3.1 A propos du test de fonctionnement de l'unité BS

L'essai de fonctionnement de l'unité BS doit être effectué sur toutes les unités BS du système, avant l'essai de l'unité extérieure. L'essai de fonctionnement de l'unité BS doit confirmer que les mesures de sécurité requises sont correctement installées. Même lorsqu'aucune mesure de sécurité n'est requise, il est nécessaire d'effectuer ce test de fonctionnement de l'unité BS et de confirmer le résultat, car le test de fonctionnement de l'unité extérieure vérifie cette confirmation pour toutes les unités BS du système.

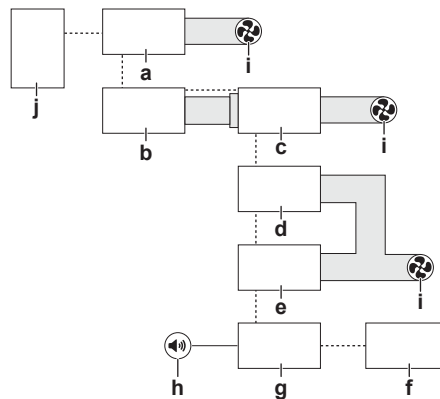
Selon la mesure de sécurité et la configuration de l'unité BS, il est nécessaire d'effectuer l'essai de fonctionnement de l'unité BS sur une unité BS spécifique du système.

**Note** : N'effectuez pas un test d'unité BS sur plus d'une unité BS à la fois.

- **Aucune mesure de sécurité:** toutes les unités BS sans aucune mesure de sécurité.
- **Alarme externe:** toutes les unités BS avec une alarme externe.
- **Enceinte ventilée – une unité BS vers une configuration de ventilateur d'extraction:** toutes les unités BS avec une enceinte ventilée - configuration un vers un.
- **Enceinte ventilée – plusieurs unités BS vers une configuration de ventilateur d'extraction parallèle:** toutes les unités BS avec une enceinte ventilée - configuration parallèle.
- **Enceinte ventilée – plusieurs unités BS vers une configuration de ventilateur d'extraction en série:** toutes les unités BS avec une enceinte ventilée - configuration en série. Conseil: choisissez l'unité BS la plus en amont, là où l'entrée d'air (volet) est libre et où vous pouvez mesurer le débit d'air.

### Exemple

Dans l'exemple ci-dessous: modifiez le paramètre [2-3] pour commencer l'essai de fonctionnement des unités BS suivantes: a, b, d, e, f et g.



- a** Unité BS en configuration un-à-un
- b** Unité BS en configuration série
- c** Unité BS en configuration série
- d** Unité BS en configuration parallèle
- e** Unité BS en configuration parallèle
- f** Unité BS sans mesures de sécurité
- g** Unité BS avec alarme externe
- h** Alarme externe
- i** Ventilateur d'extraction
- j** Unité extérieure
- ..... Câblage d'interconnexion

Si les mesures de sécurité exigent une enceinte ventilée, l'essai de fonctionnement de l'unité BS doit inclure une mesure du débit d'extraction réel pour confirmer qu'il est conforme aux exigences légales.



#### REMARQUE

Il est très important que toute la tuyauterie de réfrigérant soit réalisée avant que les unités (extérieure, BS ou intérieure) soient mises sous tension. Lorsque les unités seront mises sous tension, les détendeurs s'activeront. Cela veut dire que les vannes se fermeront.

Si une partie du système a déjà été mise sous tension, activez D'ABORD le réglage [2-21] sur l'unité extérieure pour ouvrir à nouveau les détendeurs, PUIS mettez l'unité hors tension pour effectuer le test de l'unité BS.

### 18.3.2 A propos des exigences en matière de débit d'air

Lorsqu'une enceinte ventilée est requise, les exigences suivantes s'appliquent:

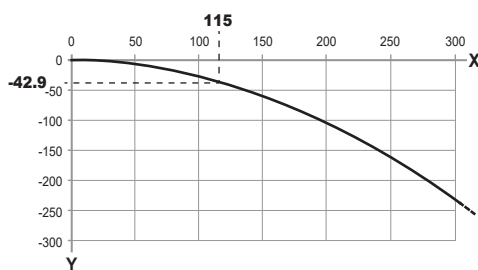
- la pression à l'intérieur de l'unité BS doit être inférieure de plus de 20 Pa à la pression ambiante,
- débit d'air minimum:

Modèle	Débit d'air minimum [m <sup>3</sup> /h]
BS4A	90
BS6~8A	87
BS10~12A	77

### Exemple

Une unité BS12A avec un débit d'air pendant le test de 115 m<sup>3</sup>/h. Le graphique de chute de pression montre que cela donne une pression interne inférieure de 42,9 Pa à la pression ambiante. Les deux conditions sont remplies:

- La pression à l'intérieur de l'unité BS est inférieure de plus de 20 Pa à la pression ambiante (42,9 Pa).
- Le débit d'air est supérieur à 77 m<sup>3</sup>/h (115 m<sup>3</sup>/h).



- X** Taux de débit d'air [m<sup>3</sup>/h]  
**Y** Pression interne en dessous de la pression ambiante [Pa]

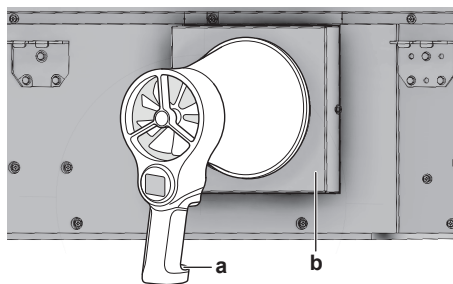
Voir la dernière version des données techniques pour les courbes de perte de charge de l'unité BS.

### 18.3.3 A propos de la mesure du débit d'air

C'est à l'installateur de mesurer le débit d'air et de fournir des données correctes. Nous vous conseillons deux méthodes dans les sections ci-dessous, mais l'installateur est entièrement libre de la manière d'effectuer la mesure.

#### A propos de la mesure avec un anémomètre à hélice

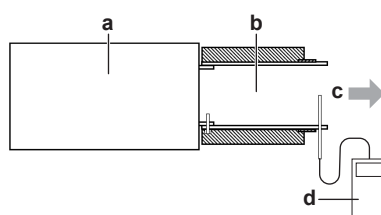
- Où: Mesurer le débit d'air à l'entrée d'air (registre) de l'unité BS.
- Conseil: Utilisez le kit de raccordement de conduit (EKBSDCK) et un anémomètre avec un entonnoir pour faire passer la totalité du flux d'air dans l'anémomètre.
- Tâche suivante: Retirez le kit une fois la mesure terminée.



- a** Anémomètre à hélice  
**b** Kit de connexion au conduit (EKBSDCK)

### A propos de la mesure avec un anémomètre à sonde à fil chaud

- Attention: Si vous devez percer des trous dans le conduit, choisissez un emplacement sans isolation thermique.
- Où: Mesurez le débit d'air dans le conduit relié à la sortie d'air de l'unité BS.
- Tâche suivante: Refermez correctement les trous une fois la mesure terminée.



- a Unité BS
- b Conduit de sortie d'air
- c Direction du flux d'air
- d Anémomètre à sonde à fil chaud

#### 18.3.4 Liste de contrôle des prérequis

Vérifiez les éléments suivants avant de commencer le test de fonctionnement de l'unité BS.

<input type="checkbox"/>	Vous avez lu les instructions d'installation et d'utilisation complètes décrites dans le <b>guide d'installation et de référence utilisateur</b> .
<input type="checkbox"/>	L' <b>unité</b> BS est correctement montée.
<input type="checkbox"/>	Le <b>câblage sur place</b> a bien été exécuté conformément aux instructions du présent document, aux schémas de câblage et à la législation nationale en vigueur en matière de câblage.
<input type="checkbox"/>	La <b>tuyauterie de drainage</b> est correctement installée, isolée et que l'écoulement de l'eau se fait en douceur. Vérifiez s'il n'y a pas de fuite d'eau. <b>Conséquence possible</b> : de l'eau de condensation peut s'égoutter.
<input type="checkbox"/>	Il n'y a <b>PAS</b> de <b>phases manquantes</b> ni de <b>phases inversées</b> .
<input type="checkbox"/>	Le système est correctement <b>relié à la masse</b> et les bornes de terre sont serrées.
<input type="checkbox"/>	Les <b>fusibles</b> ou les dispositifs de protection installés localement sont conformes au présent document et n'ont <b>PAS</b> été contournés.
<input type="checkbox"/>	La <b>tension d'alimentation</b> correspond à la tension indiquée sur l'étiquette d'identification de l'unité.
<input type="checkbox"/>	Il n'y a <b>PAS</b> de <b>connexions desserrées</b> ni de composants électriques endommagés dans le coffret électrique.
<input type="checkbox"/>	Si aucune mesure de sécurité n'est requise, les mesures suivantes sont correctement appliquées: <ul style="list-style-type: none"> <li>▪ Aucune mesure de sécurité n'est jointe.</li> <li>▪ Les réglages corrects sur place sont effectués.</li> </ul>
<input type="checkbox"/>	Au cas où une alarme externe est nécessaire, les mesures de sécurité suivantes sont correctement appliquées: <ul style="list-style-type: none"> <li>▪ L'alarme externe est connectée et alimentée.</li> <li>▪ Les réglages corrects sur place sont effectués.</li> </ul>



Dans le cas où une enceinte ventilée est nécessaire, les mesures de sécurité suivantes sont correctement appliquées:

- Les conduits sont correctement installés et isolés.
- Le ventilateur d'extraction est connecté et alimenté.
- L'entrée d'air (registre) n'est pas obstruée.
- Les réglages corrects sur place sont effectués.

### 18.3.5 Pour effectuer un essai de fonctionnement de l'unité BS

Voir "[17.1.8 Mode 2: paramètres sur place](#)" [▶ 112] pour plus d'informations sur les paramètres utilisés.

Respectez l'ordre indiqué dans "[18.3.1 A propos du test de fonctionnement de l'unité BS](#)" [▶ 118]. N'effectuez pas un test de fonctionnement sur plus d'une unité BS à la fois.

**Exigence préalable:** Tout le travail de tuyauterie de réfrigérant est terminé.

- 1** Changez le réglage sur place [2-3] en "1". Ce réglage simule une fuite de réfrigérant et active les mesures de sécurité en fonction des réglages effectués sur place. Voir "[18.3.1 A propos du test de fonctionnement de l'unité BS](#)" [▶ 118] pour vérifier quelles unités nécessitent un changement de réglage.
- 2** Dans le cas d'une configuration avec une alarme externe, vérifiez que l'alarme externe émet un avertissement sonore (15 dBA au-dessus du bruit ambiant) et visuel.
- 3** Dans le cas d'une configuration avec une enceinte ventilée, mesurez le débit d'air. Voir "[18.3.3 A propos de la mesure du débit d'air](#)" [▶ 120] pour de plus amples informations.
- 4** Dans toutes les configurations, vérifiez que ne sont pas activées des mesures de sécurité qui ne sont pas censées l'être.
- 5** Changez le réglage sur place [2-3] en "0". Ce paramètre permet de désactiver le test de fonctionnement.
- 6** Modifiez le réglage sur place [2-6] sur "1" pour toutes les unités BS du système, même celles pour lesquelles l'essai de fonctionnement n'a pas été activé (par ex. les unités BS en aval dans une configuration de série d'enceintes ventilées). Ce réglage confirme le bon fonctionnement des mesures de sécurité et – dans le cas d'une enceinte ventilée – il confirme que le débit d'air d'extraction est conforme aux limites légales.

### 18.3.6 Dépannage pendant l'essai de fonctionnement de l'unité BS

#### Symptôme: Le registre ne s'ouvre pas

Causes possibles	Mesure corrective
Réglages sur place incorrects	Vérifiez si tous les réglages sur place sont effectués correctement. En cas de configuration parallèle ou série, les réglages sur place de toutes les unités BS d'un cluster doivent être effectués correctement.
Le câblage du registre est desserré	Refixez les câbles de registre desserrés.
Registre bloqué	Retirez les objets bloquants.

**Symptôme: Le ventilateur d'extraction ne s'allume PAS**

Causes possibles	Mesure corrective
Réglages sur place incorrects	Vérifiez si tous les réglages sur place sont effectués correctement. En cas de configuration parallèle ou série, les réglages sur place de toutes les unités BS d'un cluster doivent être effectués correctement.
Circuit d'extraction du ventilateur en panne	<ul style="list-style-type: none"> <li>▪ Vérifiez que le circuit existe.</li> <li>▪ Vérifiez que le circuit est correctement connecté.</li> <li>▪ Vérifiez que le circuit est alimenté.</li> </ul>

**Symptôme: Le débit d'air est trop faible**

Causes possibles	Mesure corrective
Réglages sur place incorrects	<p>Vérifiez si tous les réglages sur place sont effectués correctement. En cas de configuration parallèle ou série, les réglages sur place de toutes les unités BS d'un cluster doivent être effectués correctement.</p> <ul style="list-style-type: none"> <li>▪ En configuration parallèle: vérifiez qu'aucun registre des autres unités BS du même cluster ne s'est ouvert.</li> <li>▪ En cas de configuration série: vérifiez que tous les registres des autres unités BS du même cluster se sont ouverts.</li> </ul>
Débit bloqué	Retirez les objets bloquants.
Taille de ventilateur incorrecte	Vérifiez si le dimensionnement du ventilateur est approprié. Adaptez-le si nécessaire.
Vitesse de ventilateur incorrecte	Vérifiez si le ventilateur a des réglages de vitesse différents. Sélectionnez une vitesse plus élevée si nécessaire.

## 18.4 Essai de fonctionnement du système

### 18.4.1 Liste de contrôle avant la mise en service

Suivez la liste de contrôle de l'unité extérieure. Reportez-vous au manuel d'installation et d'utilisation fourni avec l'unité extérieure.

### 18.4.2 Essai de fonctionnement du système

**REMARQUE**

N'interrompez PAS le test.



#### INFORMATION

- Effectuez le test de fonctionnement conformément aux instructions du manuel de l'unité extérieure.
- L'essai de fonctionnement n'est terminé que si aucun code de dysfonctionnement n'est affiché sur l'interface utilisateur ou sur l'affichage à 7 segments de l'unité extérieure.
- Consultez le manuel d'entretien pour obtenir la liste complète des codes d'erreur et un guide de dépannage détaillé pour chaque erreur.

# 19 Remise à l'utilisateur

Une fois l'essai de fonctionnement terminé, lorsque l'unité fonctionne correctement, veillez à ce que ce qui suit soit clair pour l'utilisateur:

- Vérifiez que l'utilisateur dispose de la version imprimée de la documentation et demandez-lui de la conserver pour s'y référer ultérieurement. Informez l'utilisateur qu'il peut trouver la documentation complète à l'URL mentionnée plus haut dans ce manuel.
- Expliquez à l'utilisateur comment utiliser correctement le système et que faire en cas de problèmes.
- Expliquez à l'utilisateur que seul un installateur certifié est autorisé à effectuer l'entretien de l'unité.

## 20 Maintenance et entretien

### 20.1 Avant la maintenance et l'entretien de l'unité BS

Avant de commencer l'entretien et la maintenance, le réglage suivant doit être effectué sur **l'unité extérieure** afin de fermer les vannes d'arrêt de l'unité BS.

#### [2-45]

Réglage de la vanne d'arrêt de l'unité BS.

[2-45]	Description
0 (défaut)	Vanne d'arrêt complètement ouverte
1	Vanne d'arrêt complètement fermée

Si le réglage sur place est appliqué, les vannes d'arrêt de l'unité BS se fermeront. Le compresseur, le ventilateur extérieur et l'unité intérieure s'arrêtent de fonctionner et l'affichage à 7 segments indique le code "E0!".

Pour confirmer la fermeture complète des vannes d'arrêt, "OH" s'affiche sur l'écran à 7 segments de l'unité extérieure.

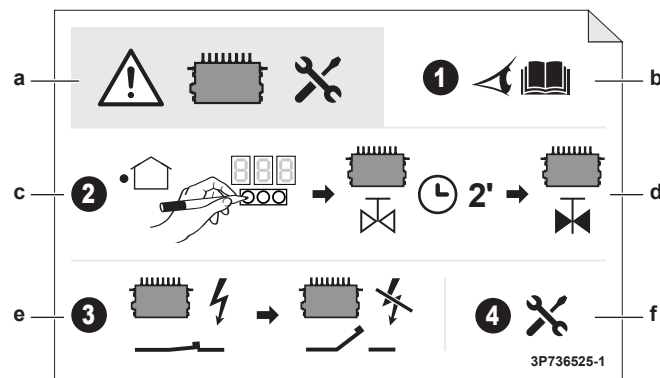
L'alimentation électrique du système DOIT être coupée pour la maintenance.

### 20.2 Etiquette de maintenance et de réparation de l'unité BS



#### AVERTISSEMENT

Ne jamais mettre l'appareil hors tension pour la maintenance ou l'entretien avant la fermeture des vannes d'arrêt.



- a Attention à la maintenance et à la réparation de l'unité BS
- b Consultez le manuel d'installation ou le manuel d'entretien
- c Appliquez le réglage sur place de l'unité extérieure
- d Attendez deux minutes pour permettre au système de fermer les vannes
- e Coupez l'alimentation électrique du système
- f Effectuez la maintenance et la réparation de l'unité BS

# 21 Dépannage



## MISE EN GARDE

Voir "3 Instructions de sécurité spécifiques de l'installateur" [▶ 14] pour vous assurer que le dépannage est conforme à toutes les normes de sécurité.

## 21.1 Résolution des problèmes sur la base des codes d'erreur

Si l'unité BS rencontre un problème, l'interface utilisateur de la ou des unités intérieures connectées à l'unité BS affiche un code d'erreur. Il est important de comprendre le problème et de prendre des mesures correctives avant de réinitialiser un code d'erreur. Cette opération est réservée à un installateur agréé ou à votre revendeur local.

Ce chapitre vous donne un aperçu de tous les codes d'erreur fréquents et de leur description tels qu'ils apparaissent dans l'interface utilisateur.



## INFORMATION

Reportez-vous au manuel d'entretien de:

- La liste complète des codes d'erreur
- Une directive de dépannage plus détaillée pour chaque erreur

### 21.1.1 Codes d'erreur: Aperçu

Si d'autres codes d'erreur apparaissent, contactez votre revendeur.

Code	Description
<i>R0-20</i>	Le capteur R32 a détecté une fuite de réfrigérant dans l'unité BS.
<i>R0/CH</i>	Erreur du système de sécurité (détection de fuite)
<i>R3-01</i>	Anomalie de l'eau de purge de l'unité BS (X15A est ouvert)
<i>CH-21</i>	Dysfonctionnement du capteur R32 de l'unité BS
<i>CH-22</i>	Moins de 6 mois avant la fin de vie du capteur R32 de l'unité BS
<i>CH-23</i>	Fin de vie du capteur R32 de l'unité BS
<i>E1-15</i>	Dysfonctionnement de la carte de circuits imprimés de l'unité BS
<i>EA-27</i>	Dysfonctionnement du registre de l'unité BS
<i>F9</i>	Dysfonctionnement de la vanne d'expansion électronique de l'unité BS
<i>UR-52</i>	Panne de courant de l'unité BS
<i>UR-53</i>	<ul style="list-style-type: none"> <li>▪ Vérifiez les microcommutateurs de l'unité BS.</li> <li>ou</li> <li>▪ Vérifiez si le nom de modèle d'unité extérieure est REMA5+REYA8~20A7Y1B9 (attention au '9' à la fin)</li> </ul>

## 22 Mise au rebut



### REMARQUE

NE tentez PAS de démonter le système: le démontage du système et le traitement du réfrigérant, de l'huile et des autres pièces DOIVENT être conformes à la législation en vigueur. Les unités DOIVENT être traitées dans des établissements spécialisés de réutilisation, de recyclage et de remise en état.

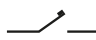

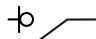
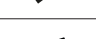

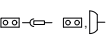




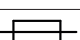


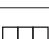



## 23 Données techniques

- Un **sous-ensemble** des récentes données techniques est disponible sur le site régional Daikin (accessible au public).
- L'**ensemble complet** des dernières données techniques est disponible sur le Daikin Business Portal (authentification requise).

### 23.1 Schéma de câblage

**Le schéma de câblage électrique est fourni avec l'unité. Il est situé à l'intérieur du couvercle d'entretien.**

Pour les pièces utilisées et la numérotation, se reporter au schéma de câblage sur l'unité. La numérotation des pièces utilise des chiffres arabes et se fait par ordre croissant pour chaque pièce. Elle est représentée dans l'aperçu ci-dessous au moyen du symbole « \* » dans le code de la pièce.

Symbole	Signification	Symbole	Signification
	Disjoncteur		Terre de protection
			
			
	Connexion		Terre de protection (vis)
	Connecteur		Redresseur
	Terre		Connecteur du relais
	Câblage sur place		Connecteur de court-circuit
	Fusible		Borne
	Unité intérieure		Barrette de raccordement
	Unité extérieure		Attache-fil
	Disjoncteur différentiel de fuite à la terre		

Symbole	Couleurs	Symbole	Couleurs
BLK	Noir	ORG	Orange
BLU	Bleu	PNK	Rose
BRN	Brun	PRP, PPL	Mauve
GRN	Vert	RED	Rouge
GRY	Gris	WHT	Blanc
		YLW	Jaune

Symbole	Signification
A*P	Carte de circuits imprimés (CCI)
BS*	Bouton-poussoir MARCHE/ARRÊT, interrupteur d'utilisation
BZ, H*O	Avertisseur

Symbole	Signification
C*	Condensateur
AC*, CN*, E*, HA*, HE*, HL*, HN*, HR*, MR*_A, MR*_B, S*, U, V, W, X*A, K*R_*, NE	Connexion, connecteur
D*, V*D	Diode
DB*	Pont de diode
DS*	Microcommutateur
E*H	Chauffage
FU*, F*U, (pour les caractéristiques, se reporter à la CCI à l'intérieur de l'unité)	Fusible
FG*	Connecteur (masse du châssis)
H*	Faisceau
H*P, LED*, V*L	Lampe pilote, diode électroluminescente
HAP	Diode électroluminescente (moniteur d'entretien - verte)
HIGH VOLTAGE	Haute tension
IES	Capteur Œil intelligent
IPM*	Module d'alimentation intelligent
K*	Contact
K*R, KCR, KFR, KHuR, K*M	Relais magnétique
L	Sous tension
L*	Bobine
L*R	Réacteur
M*	Moteur pas à pas
M*C	Moteur du compresseur
M*D	Moteur du registre
M*F	Moteur du ventilateur
M*P	Moteur de pompe d'évacuation
M*S	Moteur balayage
MR*, MRCW*, MRM*, MRN*	Relais magnétique
N	Neutre
n=*, N=*	Nombre de passages par le noyau de ferrite
NE*	Mise à la terre fonctionnelle
PAM	Modulation d'impulsions en amplitude
PCB*	Carte de circuits imprimés

Symbole	Signification
PM*	Module d'alimentation
PS	Alimentation de commutation
PTC*	Thermistance PTC
Q*	Transistor bipolaire à grille isolée (IGBT)
Q*C	Disjoncteur
Q*DI, KLM	Disjoncteur de protection contre les fuites à la terre
Q*L	Protection contre la surcharge
Q*M	Thermorupteur
Q*R	Disjoncteur différentiel de fuite à la terre
R*	Résistance
R*T	Thermistance
RC	Récepteur
S*C	Interrupteur de fin de course
S*L	Interrupteur à flotteur
S*NG	Détecteur de fuite de réfrigérant
S*NPH	Capteur de pression (haute)
S*NPL	Capteur de pression (basse)
S*PH, HPS*	Pressostat (haute pression)
S*PL	Pressostat (basse pression)
S*T	Thermostat
S*RH	Capteur d'humidité
S*W, SW*	Interrupteur d'utilisation
SA*, F1S	Parasurtenseur
SEG*	Écran à 7 segments
SR*, WLU	Récepteur de signaux
SS*	Sélecteur
SHEET METAL	Plaque de la barrette de raccordement
T*R	Transformateur
TC, TRC	Transmetteur
V*, R*V	Varistance
V*R	Pont de diode, transistor bipolaire à grille isolée (IGBT) module d'alimentation
WRC	Télécommande sans fil
X*	Borne
X*M	Barrette de raccordement (bloc)
X*Y	Connecteur
Y*E	Bobine de la vanne de détente électronique



Symbole	Signification
Y*R, Y*S	Bobine de l'électrovanne d'inversion
Z*C	Tore en ferrite
ZF, Z*F	Filtre antiparasite













### Légende du schéma de câblage de l'unité BS spécifique

Symbole	Signification
EVL	Vanne de détente électronique (aspiration)
EVH	Vanne de détente électronique (HP/BP)
EVSC	Vanne de détente électronique (sous-refroidissement)
EVSG	Vanne de détente électronique (vanne d'arrêt du gaz)
EVSL	Vanne de détente électronique (vanne d'arrêt du liquide)
X15A	Connecteur (signal anormal du kit de vidange)

### Remarques

- Ce schéma de câblage s'applique uniquement à l'unité BS.
- Symboles :
  - : bornier
  - ⊞ : connecteur
  - ⋮■□■⋮ : câblage local
  - ⊕ : borne de terre
- Pour le câblage du bornier sur X2M ~ X6M (fonctionnement), se reporter au manuel d'installation joint au produit.
- Pour X15A (A1P), retirer le connecteur de court-circuit et raccorder le signal d'arrêt du climatiseur (produit en option) lors de l'utilisation du kit de purge (produit en option). Pour plus d'informations, se reporter au mode d'emploi fourni avec le kit.
- La capacité du contact est de 220~240 V CA-0,5 A.
- Sortie numérique : max 220~240 VCA-0,5 A. Pour utiliser cette sortie, se reporter au manuel d'installation.
- Les réglages d'usine du microcommutateur (DS1, DS2) sont les suivants :

Modèle	Réglage d'usine DS1, DS2.
BS4A	<p style="text-align: center;"><b>A1P</b></p> <p style="text-align: center;"><b>DS1</b>      <b>DS2</b></p> 
BS6A	<p style="text-align: center;"><b>A1P</b>                      <b>A2P</b></p> <p style="text-align: center;"><b>DS1</b>      <b>DS2</b>                      <b>DS1</b>      <b>DS2</b></p> 

Modèle	Réglage d'usine DS1, DS2.			
BS8A	<b>A1P</b>		<b>A2P</b>	
	<b>DS1</b> 	<b>DS2</b> 	<b>DS1</b> 	<b>DS2</b> 
BS10A	<b>A1P, A2P</b>		<b>A3P</b>	
	<b>DS1</b> 	<b>DS2</b> 	<b>DS1</b> 	<b>DS2</b> 
BS12A	<b>A1P, A2P</b>		<b>A3P</b>	
	<b>DS1</b> 	<b>DS2</b> 	<b>DS1</b> 	<b>DS2</b> 

Pour régler les microcommutateurs (DS1~2) et les boutons-poussoirs (BS1~3), consulter le manuel d'installation.

## 24 Glossaire

**Distributeur**

Distributeur commercial du produit.

**Installateur agréé**

Personne techniquement qualifiée pour installer le produit.

**Utilisateur**

Personne qui est le propriétaire du produit et/ou utilise le produit.

**Législation en vigueur**

Toutes les directives, lois, normes et/ou codes internationaux, européens, nationaux et locales qui concernent et s'applique à un certain produit ou application.

**Société d'entretien**

Société qualifiée qui peut effectuer ou coordonner l'entretien requis sur le produit.

**Manuel d'installation**

Manuel d'instructions spécifié pour un certain produit ou application, expliquant comment l'installer, le configurer et l'entretenir.

**Mode d'emploi**

Manuel d'instructions spécifié pour un certain produit ou application, expliquant comment l'utiliser.

**Instructions de maintenance**

Manuel d'instructions spécifié pour un certain produit ou application, qui explique (le cas échéant) comment installer, configurer, utiliser et/ou entretenir le produit ou l'application.

**Accessoires**

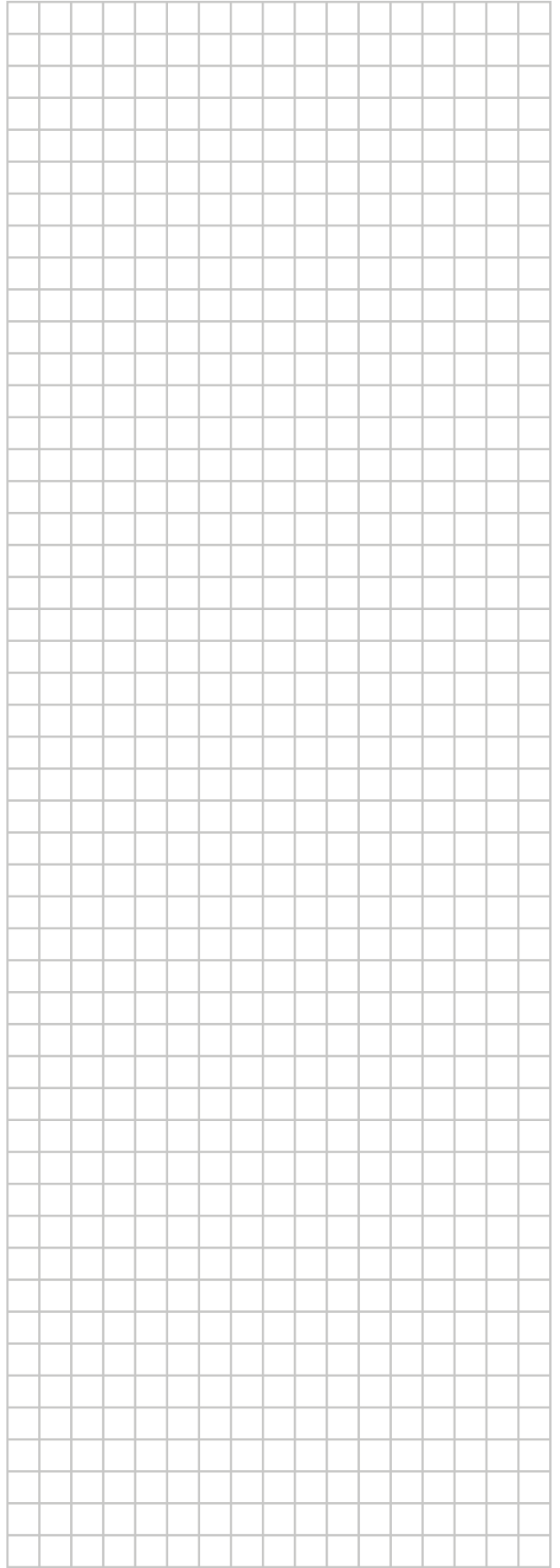
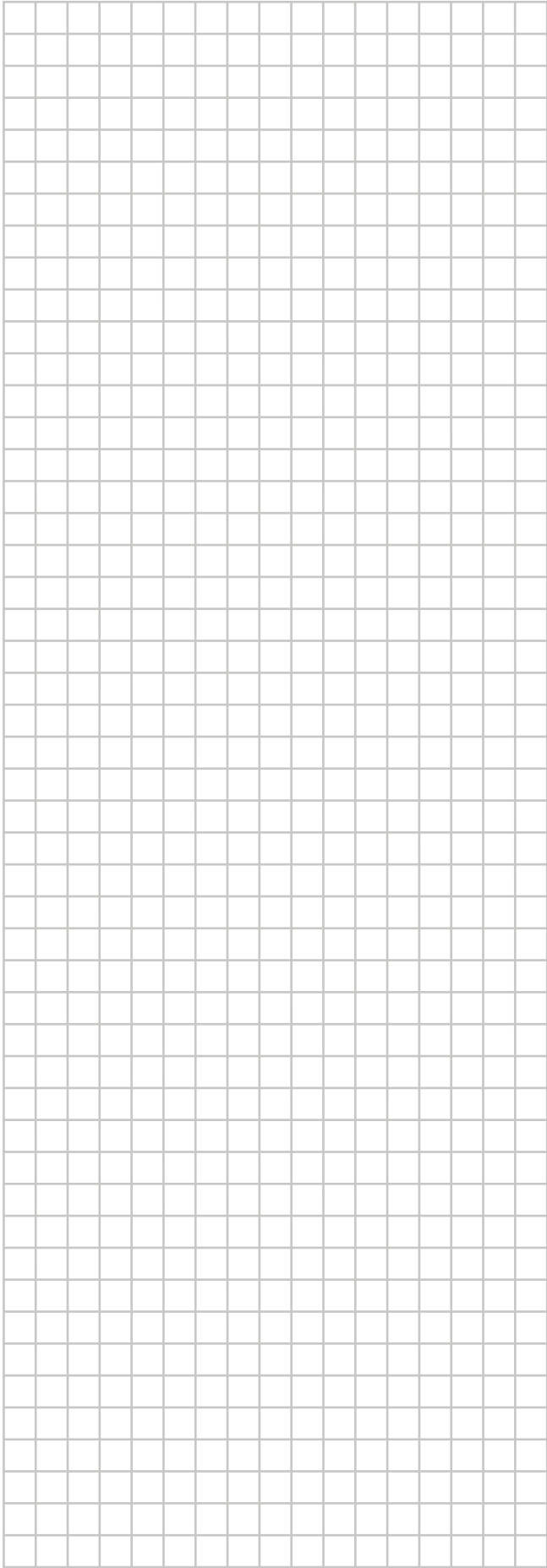
Les étiquettes, les manuels, les fiches d'information et les équipements qui sont livrés avec le produit et qui doivent être installés conformément aux instructions de la documentation d'accompagnement.

**Équipement en option**

Les équipements fabriqués ou approuvés par Daikin qui peuvent être combinés avec le produit conformément aux instructions de la documentation d'accompagnement.

**Équipement non fourni**

Les équipements NON fabriqués par Daikin qui peuvent être combinés avec le produit conformément aux instructions de la documentation d'accompagnement.



**ERC**

Copyright 2022 Daikin