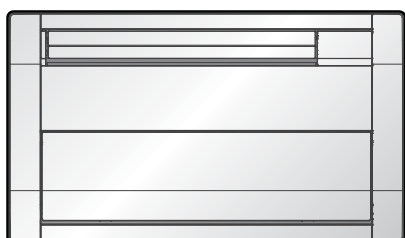




Manuel d'installation

Panneau de décoration



BYK32GJW1
BYK63GJW1

Manuel d'installation
Panneau de décoration

Français

1 A propos du présent document

Public visé

Installateurs agréés

Les instructions fournies avec le kit en option sont prévues pour vous orienter lors de l'installation du panneau de décoration. Les dommages causés par le non-respect de ces instructions ne relèvent PAS de la responsabilité de Daikin.

Lisez ce manuel d'installation avant l'utilisation et conservez-le pour pouvoir le consulter ultérieurement.

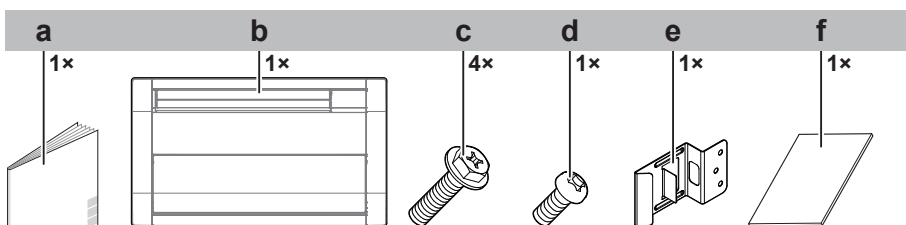
Consultez également le **Manuel d'installation et d'utilisation** et les **Consignes de sécurité générales** incluses avec l'unité intérieure.

La dernière révision de la documentation fournie est publiée sur le site Web Daikin de votre région et disponible par l'intermédiaire de votre revendeur.

Les instructions originales sont rédigées en anglais. Les autres langues sont les traductions des instructions d'origine.

2 A propos du carton

2.1 Retrait des accessoires du kit en option

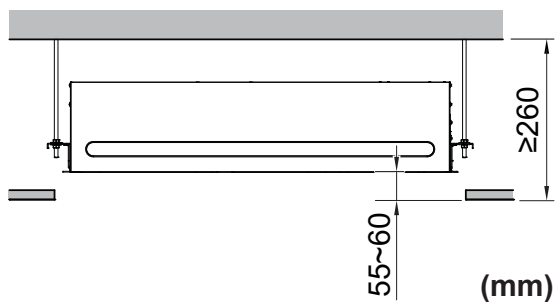


- a Manuel d'installation
- b Panneau de décoration
- c Vis de montage M5x40L
- d Vis de montage M4x10L
- e Attache de support
- f Matériel d'isolation

3 Avant l'installation

Avant d'installer le panneau de décoration, revoyez les points suivants conformément au manuel d'installation et d'utilisation fourni avec les unités intérieures.

- **Espacement jusqu'au plafond.** Vérifiez que la distance entre le bas des unités intérieures et la surface inférieure du plafond répondent aux exigences spécifiques sur l'illustration ci-dessous.



- **Installation en parallèle.** Veillez à installer l'unité intérieure en parallèle à l'orifice d'ouverture au plafond.
- **Isolation et raccordements.** Vérifiez que la canalisation frigorifique, la tuyauterie d'évacuation et le câblage sont isolés convenablement et raccordés en toute sécurité.



REMARQUE

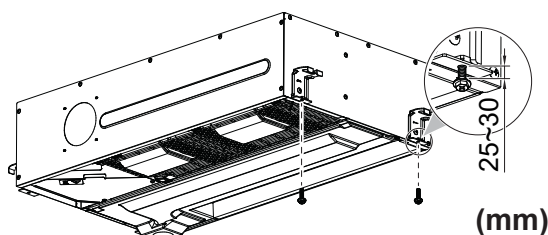
- Ne placez PAS le panneau de décoration avec sa surface exposée tournée vers le bas.
- Évitez de le suspendre ou de le placer sur des saillies afin d'empêcher d'endommager la surface du panneau.
- Ne touchez PAS ou ne soumettez PAS à une tension le volet horizontal pendant la préparation ou le transport du panneau de décoration afin d'empêcher tout dysfonctionnement.

4 Installation

4.1 Préparatifs pour l'installation

Préparation de l'unité intérieure

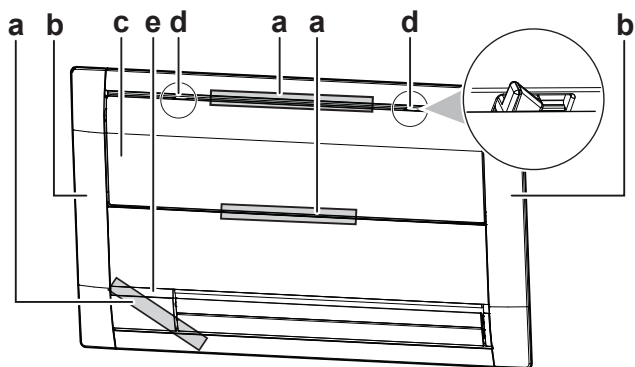
- 1 Fixez temporairement les unités intérieures au moyen de 2 vis de montage (M5×40L, accessoire).
Veillez à ce que les vis dépassent de 25~30 mm à l'extérieur.



Préparation du panneau de décoration

- 1 Sortez le panneau de décoration de sa boîte et enlevez le ruban de fixation pour le transport (3 emplacements) et le ruban adhésif bleu pour fixer le câblage.

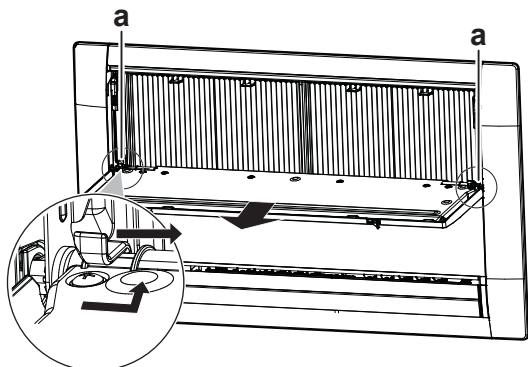
4 Installation



- a Ruban de fixation pour le transport
- b Couvercle latéral (un de chaque côté)
- c Couvercle d'aspiration
- d Boutons (2 emplacements)
- e Couvercle d'entretien

Retrait du couvercle d'aspiration

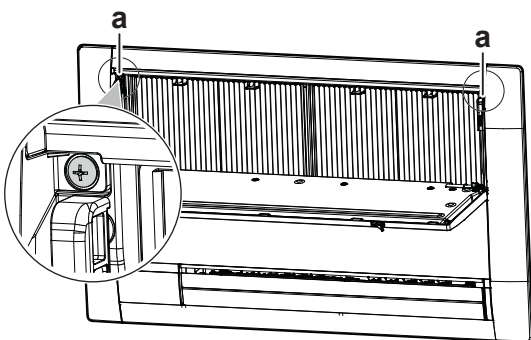
- 1 Tirez doucement les 2 boutons situés aussi bien à gauche qu'à droite vers le côté intérieur afin d'ouvrir le couvercle d'aspiration.
- 2 Tirez doucement les leviers (2 emplacements) du couvercle d'aspiration vers le côté intérieur et poussez-les vers le haut. Tirez ensuite les leviers dans le sens de la flèche afin d'enlever le couvercle d'aspiration.



- a Leviers

Retrait des couvercles latéraux

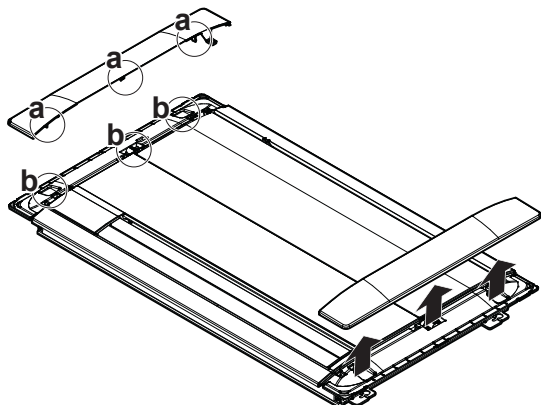
- 1 Retirez les vis (2 emplacements) fixant les couvercles latéraux (gauche et droit).



- a Vis

- 2 Détachez les crochets (3 emplacements chacun) des couvercles latéraux des fentes sur le panneau de décoration.

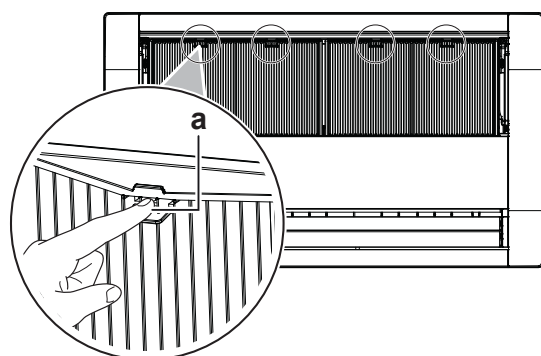
- 3 Appliquez une pression vers l'intérieur à partir des extrémités aussi bien supérieure qu'inférieure afin de plier le couvercle latéral, détachant ainsi les crochets (2 emplacements). Saisissez ensuite la partie du milieu, tirez-la vers l'avant afin de desserrer le crochet restant (1 emplacement).



- a Crochets
- b Fentes sur le panneau de décoration

Démontage des filtres à air

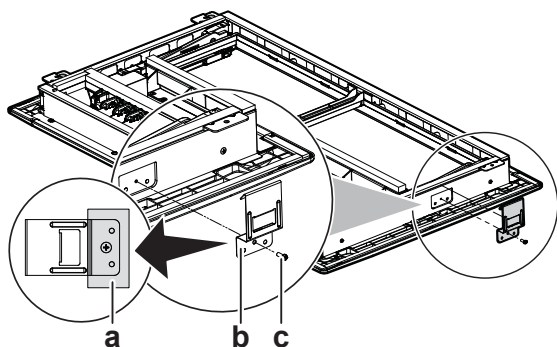
- 1 Tirez les crochets (2 emplacements chacun) du filtre à air vers le bas pour les démonter.



- a Crochet sur le filtre à air

Installation des attaches de support

- 1 Placez le panneau avec le côté intérieur vers le haut.
- 2 Du côté du couvercle d'entretien, alignez les saillies de la plaque métallique latérale avec une attache de support (accessoire) et fixez-la avec la vis de montage (M4×10L).
- 3 Fixez le matériau isolant (accessoire) sur l'attache de support.



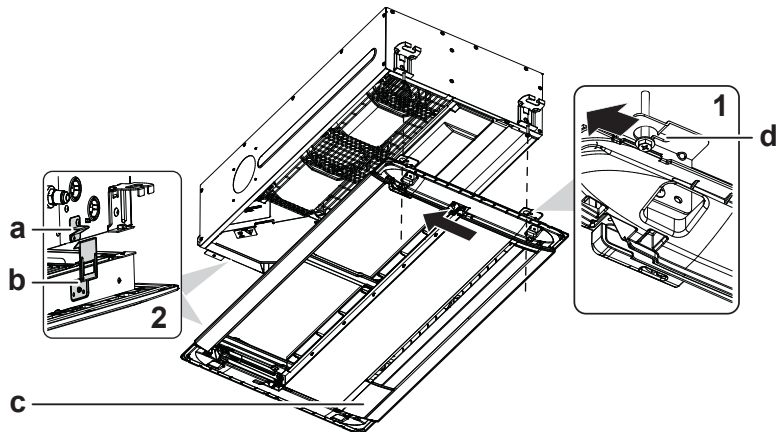
- a Matériau isolant (accessoire)
- b Attache de support (accessoire)
- c Vis de montage (M4×10L) (accessoire)

4 Installation

4.2 Installation du panneau de décoration

Fixez temporairement le panneau de décoration.

- 1 Insérez les vis (installées à l'étape "Préparation de l'unité intérieure") dans l'orifice de verrouillage du panneau de décoration et coulissez le panneau de décoration dans le sens de la flèche.
- 2 Poussez le côté du couvercle d'entretien du panneau de décoration vers le haut et suspendez le corps de l'unité au moyen de l'attache de support afin de le fixer temporairement.



- a Point de suspension sur le corps de l'unité intérieure
- b Attache de support sur le panneau de décoration
- c Couvercle d'entretien
- d Orifice de verrouillage pour vis

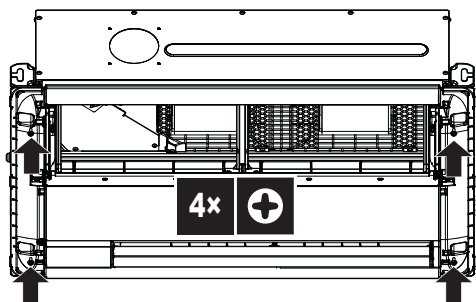


REMARQUE

- Lors de l'installation, acheminez le faisceau de fils du panneau de décoration dans la boîte des composants électriques à partir du côté aspiration.
- Évitez de coincer le faisceau de fils du panneau de décoration dans le matériau d'étanchéité.

Serrez les vis de montage

- 1 Installez et serrez les 2 vis de montage (M5×40L) du côté de l'attache de support.
- 2 Serrez les 2 vis insérées dans les orifices de fixation.



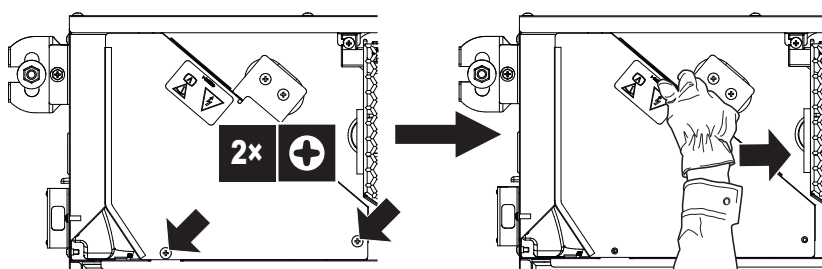


INFORMATION

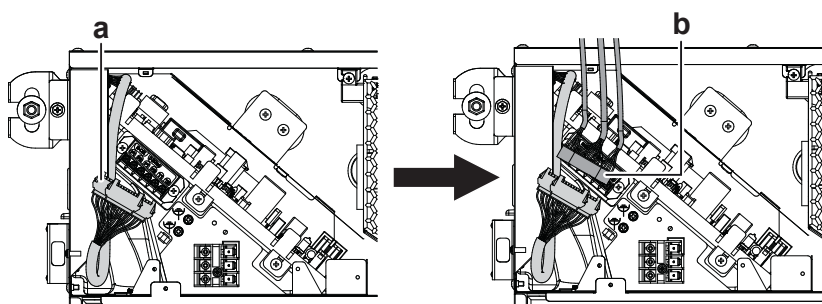
- Veillez à ce qu'il n'y ait AUCUN interstice entre le corps de l'unité intérieure et le panneau de décoration ou entre le plafond et le panneau de décoration.
- S'il y a des interstices, démontez le panneau de décoration, ajustez la hauteur de l'unité intérieure et réinstallez ensuite le panneau de décoration.

5 Raccordement du câble du panneau de décoration

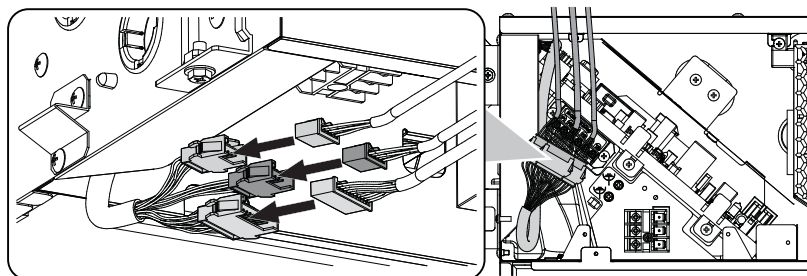
1 Démontez les 2 vis du couvercle d'entretien, couisissez le couvercle d'entretien vers le côté et démontez-le vers vous.



2 Veillez à faire correspondre les couleurs lors du raccordement des connecteurs des faisceaux de fils.



- a Connecteurs des faisceaux de fils de l'unité intérieure
b Connecteurs des faisceaux de fils du panneau de décoration



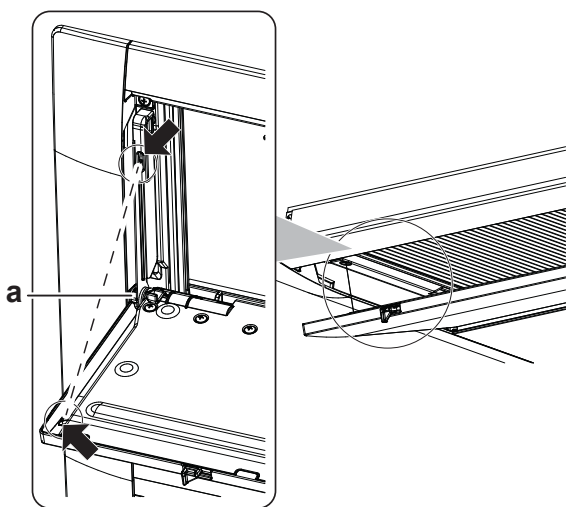
3 Rassemblez le câblage dans la boîte des composants électriques. Ajustez le câblage afin de vous assurer que la boîte des composants électriques peut se fermer sans que rien ne dépasse.

4 Une fois que vous avez confirmé que le connecteur du câblage est raccordé en toute sécurité, installez le couvercle d'entretien.

6 Terminer l'installation du panneau de décoration

6.1 Réinstallation du côté aspiration et du couvercle latéral

- 1 Installez les filtres à air dans leur position d'origine.
- 2 Installez les couvercles latéraux. Fixez le couvercle latéral en toute sécurité.
- 3 Installez le couvercle d'aspiration.
 - Insérez le levier d'un des côtés dans l'orifice de montage.
 - Alignez et insérez le levier de l'autre côté dans l'orifice de montage tout en tirant le levier vers le côté intérieur. Reportez-vous à l'illustration au chapitre "4.1 Préparatifs pour l'installation" [▶ 3] à l'étape: "Retrait du couvercle d'aspiration".



a Orifice de montage (aussi bien du côté gauche que du côté droit)

- 4 Fermez le couvercle d'aspiration. Appuyez jusqu'à entendre un claquement.

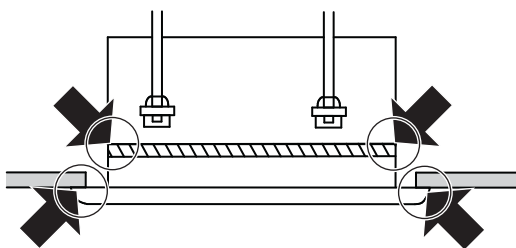


INFORMATION

Une fois l'installation terminée, il est normal qu'au début le couvercle d'aspiration ne se ferme pas complètement. Le couvercle d'aspiration se fermera complètement et automatiquement après avoir mis sous tension et initialisé l'unité.

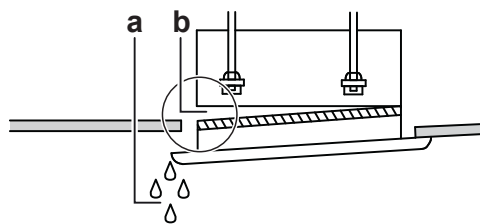
6.2 À vérifier après l'installation

- La présence d'interstices entre le panneau de décoration et l'unité intérieure.
- La présence d'interstices entre le panneau de décoration et le plafond.



- Veillez à ce que les filtres à air soient installés.

Résolution des problèmes d'installation



a Suintement de condensation

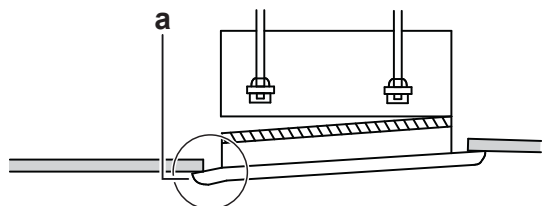
b Fuite d'air

Problème: vis serrées de manière insuffisante

Si les vis ne sont pas suffisamment serrées, éliminez l'interstice, serrez complètement les vis et consultez "Serrez les vis de montage".

Problème: hauteur incorrecte du corps de l'unité intérieure (trop bas)

S'il y a toujours des interstices entre le plafond et le panneau de décoration malgré le serrage des vis, réglez à nouveau la hauteur du corps de l'unité intérieure.



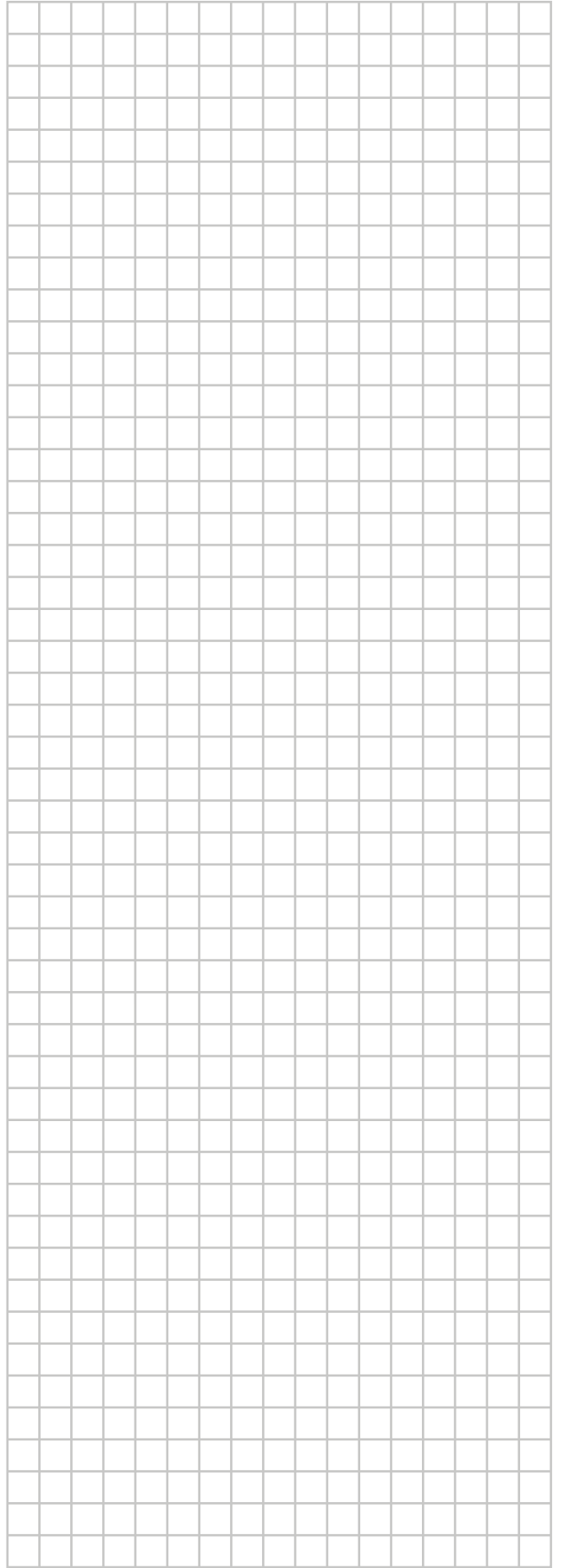
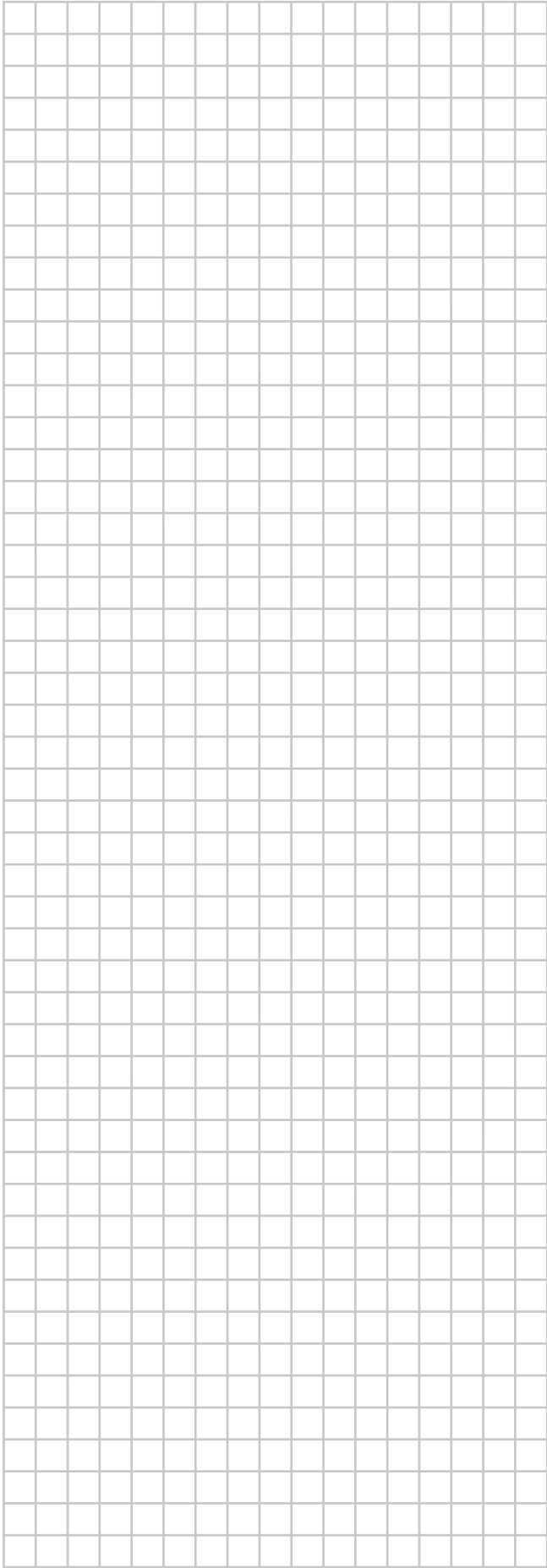
a Déformation du panneau de décoration

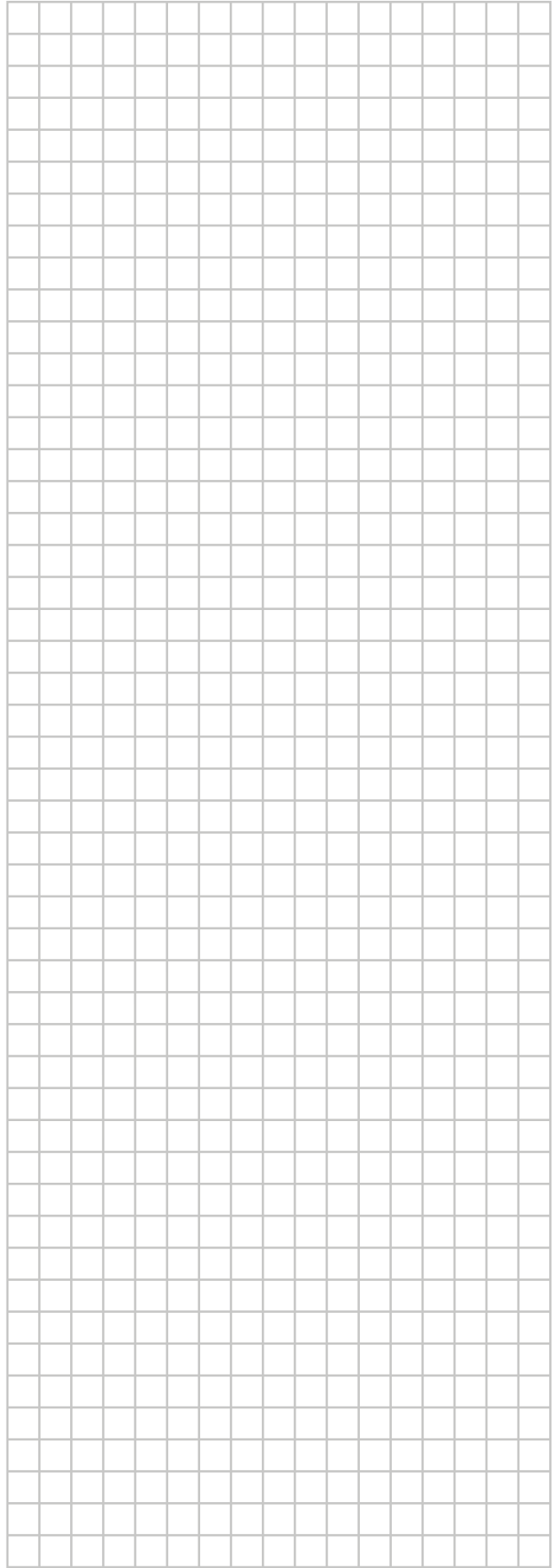
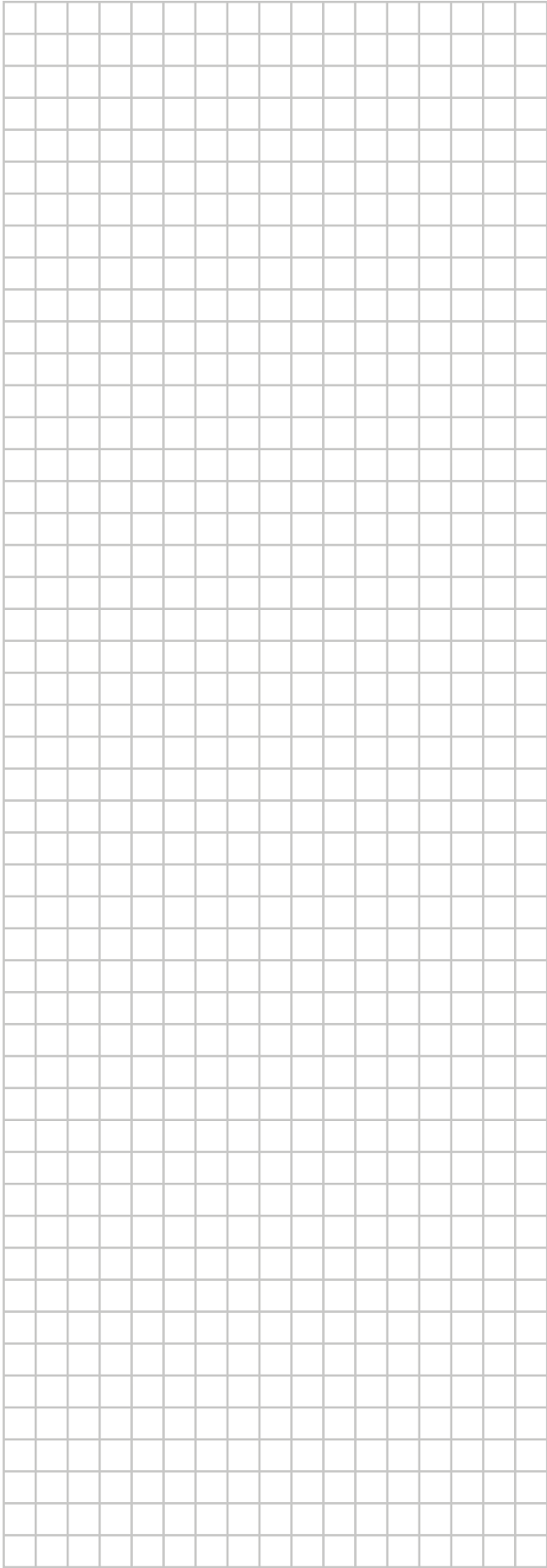
Problème: hauteur incorrecte du corps de l'unité intérieure (trop haut)

Baissez la hauteur de suspension du corps de l'unité intérieure du côté plafond.

Problème: plafond à faible solidité au sein du système à plafond suspendu

Quant à la condition d'un plafond à faible solidité, s'il y a toujours des interstices même si la hauteur d'installation est correcte, renforcez la partie de l'ouverture afin de rendre le plafond suffisamment solide.







Copyright 2023 Daikin

DAIKIN EUROPE N.V.

Zandvoordestraat 300, B-8400 Oostende, Belgium

3P747929-1 2023.10