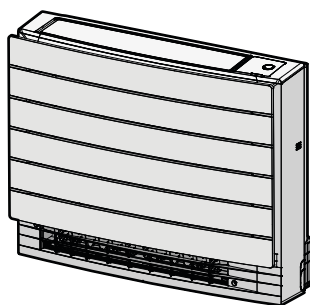




Manuel d'installation

Climatiseurs système Split



CVXM20A2V1B
FVXM25A2V1B
FVXM35A2V1B
FVXM50A2V1B

Manuel d'installation
Climatiseurs système Split

Français

Table des matières

1	À propos de la documentation	2
1.1	À propos du présent document	2
2	Instructions de sécurité spécifiques de l'installateur	2
3	À propos du carton	3
3.1	Unité intérieure	3
3.1.1	Retrait des accessoires de l'unité intérieure	3
4	A propos de l'unité	4
4.1	A propos de réseau LAN sans fil	4
4.1.1	Précautions d'emploi du réseau LAN sans fil	4
4.1.2	Paramètres de base	4
4.1.3	Réglage du réseau LAN sans fil	4
5	Installation de l'unité	4
5.1	Préparation du lieu d'installation	4
5.1.1	Exigences pour le lieu d'installation de l'unité intérieure	4
5.2	Ouverture de l'unité intérieure	5
5.2.1	Dépose du panneau avant	5
5.2.2	Dépose de la grille avant	5
5.2.3	Pour ouvrir le bornier et retirer le couvercle du boîtier de câblage électrique	5
5.3	Montage de l'unité intérieure	6
5.3.1	Installation de l'unité intérieure	6
5.3.2	Réalisation d'un trou dans le mur	8
5.3.3	Pour enlever les parties fendues	8
5.3.4	Pour fournir le drainage	8
6	Installation de la tuyauterie	9
6.1	Préparation de la tuyauterie de réfrigérant	9
6.1.1	Exigences de la tuyauterie de réfrigérant	9
6.1.2	Isolation de la tuyauterie de réfrigérant	10
6.2	Raccordement de la tuyauterie de réfrigérant	10
6.2.1	Raccordement de la tuyauterie de réfrigérant à l'unité intérieure	10
7	Installation électrique	10
7.1	Spécifications des composants de câblage standard	10
7.2	Raccordement du câblage électrique à l'unité intérieure	11
7.3	Pour connecter des accessoires optionnels (interface utilisateur filaire, interface utilisateur centrale, adaptateur sans fil, etc.)	11
8	Finalisation de l'installation de l'unité intérieure	11
8.1	Pour terminer l'installation de l'unité intérieure	11
8.2	Fermeture de l'unité intérieure	11
8.2.1	Pour fermer le boîtier de câblage électrique et le bornier	11
8.2.2	Repose de la grille avant	11
8.2.3	Repose du panneau avant	12
9	Mise en service	12
9.1	Essai de fonctionnement	12
9.1.1	Essai de fonctionnement à l'aide de l'interface utilisateur	12
10	Mise au rebut	12
11	Données techniques	12
11.1	Schéma de câblage	12
11.1.1	Légende du schéma de câblage unifié	12

1 À propos de la documentation

1.1 À propos du présent document



INFORMATIONS

Vérifiez que l'utilisateur dispose de la version imprimée de la documentation et demandez-lui de la conserver pour s'y référer ultérieurement.

Public visé

Installateurs agréés



INFORMATIONS

Cet appareil est conçu pour être utilisé par des utilisateurs expérimentés ou formés, dans des ateliers, dans l'industrie légère et dans les exploitations agricoles, ou par des non-spécialistes, dans un cadre commercial ou domestique.



AVERTISSEMENT

Assurez-vous que l'installation, l'entretien, la maintenance, la réparation et les matériaux utilisés suivent les instructions de Daikin et, en outre, qu'ils sont conformes à la législation en vigueur et effectués par des personnes qualifiées uniquement. En Europe et dans les régions où les normes IEC s'appliquent, la norme EN/IEC 60335-2-40 est celle en vigueur.

Documentation

Le présent document fait partie d'un ensemble. L'ensemble complet comprend les documents suivants:

- **Précautions de sécurité générales:**
 - Instructions de sécurité à lire avant l'installation
 - Format: Papier (dans le carton de l'unité intérieure)
- **Manuel d'installation de l'unité intérieure:**
 - Instructions d'installation
 - Format: Papier (dans le carton de l'unité intérieure)
- **Guide de référence installateur:**
 - Préparation de l'installation, bonnes pratiques, données de référence, etc.
 - Format: Fichiers numériques sur <http://www.daikineurope.com/support-and-manuals/product-information/>

Il est possible que les dernières révisions de la documentation fournie soient disponibles sur le site Web Daikin de votre région ou via votre revendeur.

La documentation d'origine est rédigée en anglais. Toutes les autres langues sont des traductions.

Données techniques

- Un **sous-ensemble** des récentes données techniques est disponible sur le site régional Daikin (accessible au public).
- L'**ensemble complet** des dernières données techniques est disponible sur le Daikin Business Portal (authentification requise).

2 Instructions de sécurité spécifiques de l'installateur

Respectez toujours les consignes de sécurité et les règlements suivants.

Installation de l'unité (voir "5 Installation de l'unité" [p 4])



AVERTISSEMENT

La gamme Au sol CVXM-A et FVXM-A ne peut être combinée qu'avec des systèmes dont la quantité totale de fluide frigorigène est inférieure à 1,842 kg. Par conséquent, en cas de combinaison avec les unités extérieures 3MXM40N8 ou 3MXM52N8, la longueur totale de la tuyauterie de réfrigérant liquide de l'installation DOIT être ≤30 m.



AVERTISSEMENT

L'appareil sera stocké dans une pièce sans sources d'allumage fonctionnant en permanence (exemple: flammes nues, un appareil fonctionnant au gaz ou un chauffage électrique).



ATTENTION

Pour les murs contenant une structure en métal ou une plaque en métal, utilisez un tuyau encastré dans le mur et un couvercle afin d'empêcher tout risque de chaleur, de décharge électrique ou d'incendie.

Installation de la tuyauterie (voir "6 Installation de la tuyauterie" [p 9])



DANGER: RISQUE DE BRÛLURES



ATTENTION

- Utilisez l'écrou évasé fixé à l'unité.
- Pour éviter les fuites de gaz, n'appliquez de l'huile de réfrigération qu'à l'intérieur du raccord. Utilisez de l'huile réfrigérante pour R32.
- Ne réutilisez PAS les joints.



ATTENTION

- N'UTILISEZ PAS d'huile minérale sur la partie évasée.
- N'installez JAMAIS de séchoir sur cette unité R32 afin de préserver sa durée de vie. Le matériau de séchage peut se dissoudre et endommager le système.



ATTENTION

- Un évasement incomplet peut entraîner des fuites de gaz réfrigérant.
- Ne réutilisez PAS les évasements. Utilisez de nouveaux évasements pour éviter les fuites de gaz réfrigérant.
- Utilisez les raccords coniques fournis avec l'unité. L'utilisation de raccords coniques différents peut provoquer des fuites de gaz réfrigérant.

Installation électrique (voir "7 Installation électrique" [p 10])



DANGER: RISQUE D'ÉLECTROCUTION



AVERTISSEMENT

- Le câblage DOIT être effectué par un électricien agréé et DOIT être conforme à la législation en vigueur.
- Procédez aux raccords électriques sur le câblage fixe.
- Tous les composants fournis sur site et l'ensemble de l'installation électrique DOIVENT être conformes à la législation en vigueur.



AVERTISSEMENT

- Si l'alimentation ne dispose pas d'une phase neutre ou dispose d'une phase neutre incorrecte, l'équipement peut être endommagé.
- Procédez à la mise à la terre. Ne mettez PAS l'unité à la terre avec une canalisation, un parasurtenseur ou une prise de terre téléphonique. Une mise à la terre incomplète peut provoquer des décharges électriques.
- Installez les disjoncteurs ou les fusibles requis.
- Fixez le câblage électrique avec des attaches de manière à ce que les câbles n'entrent PAS en contact avec la tuyauterie ou des bords coupants, du côté haute pression notamment.
- N'utilisez PAS de fils enroulés, de fils conducteurs toronnés, de rallonges ou de connexions d'un système en étoile. Ils peuvent entraîner une surchauffe, une décharge électrique ou un incendie.
- N'installez PAS un condensateur d'avance de phase, cette unité est en effet équipée d'un inverseur. Un condensateur d'avance de phase réduira les performances et peut entraîner des accidents.



AVERTISSEMENT

Utilisez TOUJOURS un câble multiconducteur pour l'alimentation électrique.



AVERTISSEMENT

Utiliser un disjoncteur de type à déconnexion omnipolaire avec séparation de contact d'au moins 3 mm assurant une déconnexion en cas de surtension de catégorie III.



AVERTISSEMENT

Si le câble d'alimentation est endommagé, il DOIT être remplacé par le fabricant, son agent de service ou des personnes qualifiées afin d'éviter tout danger.



AVERTISSEMENT

Ne branchez PAS l'alimentation à l'unité intérieure. Cela pourrait provoquer une décharge électrique ou un incendie.



AVERTISSEMENT

- N'utilisez PAS d'éléments électriques achetés localement dans le produit.
- Ne branchez PAS l'alimentation de la pompe d'évacuation, etc. sur le bornier de transmission. Cela pourrait provoquer une décharge électrique ou un incendie.



AVERTISSEMENT

Tenez le câblage d'interconnexion éloigné des tuyaux en cuivre sans isolation thermique, car ces tuyaux seront très chauds.

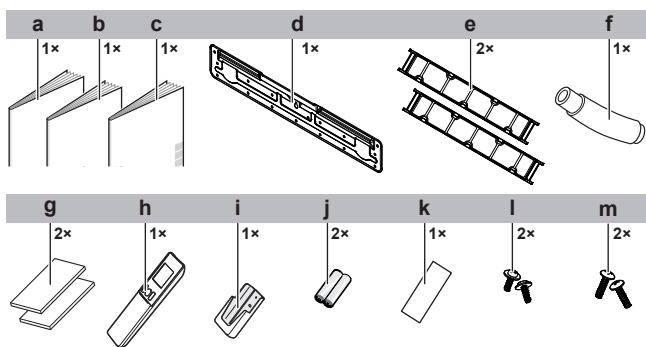
3 À propos du carton

3.1 Unité intérieure

3.1.1 Retrait des accessoires de l'unité intérieure

- Retirez les accessoires situés au bas de l'emballage. Un autocollant SSID de rechange se trouve sur l'unité.

4 A propos de l'unité



- a Manuel d'installation
- b Mode d'emploi
- c Consignes de sécurité générales
- d Plaque de montage (fixée sur l'unité)
- e Filtre désodorisant à l'apatite de titane
- f Tuyau de purge
- g Pièce d'isolation
- h Interface utilisateur
- i Support d'interface utilisateur
- j Piles sèches AAA.LR03 (alcaline) pour l'interface utilisateur
- k Autocollant SSID de rechange (fixé à l'unité)
- l Vis pour la fixation du tuyau de vidange
- m Vis à tête blanche "Repose de la grille avant" ▶ 11]

- **Autocollant SSID de rechange.** NE JETER PAS l'autocollant de rechange. Conservez-le dans un endroit sûr au cas où il serait nécessaire plus tard (par ex. si la grille avant a été remplacée, fixez-la à la nouvelle grille avant).

4 A propos de l'unité



AVERTISSEMENT: MATÉRIAU LÉGÈREMENT INFLAMMABLE

Le réfrigérant à l'intérieur de cette unité est moyennement inflammable.

Les symboles suivants peuvent apparaître sur l'unité intérieure:

Symbole	Explication
	Mesurez la tension aux bornes des condensateurs du circuit principal ou des composants électriques avant l'entretien.

4.1 A propos de réseau LAN sans fil

Pour les spécifications détaillées, les instructions d'installation, les méthodes de paramétrage, la FAQ, la déclaration de conformité et la dernière version de ce manuel, rendez-vous sur <http://www.onlinecontroller.daikineurope.com>.



INFORMATIONS

- Daikin Industries Czech Republic s.r.o. déclare que le type d'équipement radio à l'intérieur de cette unité est conforme à la Directive 2014/53/EU.
- Cette unité est considérée comme un équipement combiné selon la définition de la Directive 2014/53/UE.

4.1.1 Précautions d'emploi du réseau LAN sans fil

NE PAS utiliser à proximité de:

- **Matériel médical.** Par ex., de personnes qui utilisent des stimulateurs ou des défibrillateurs cardiaques. Ce produit risque de provoquer des interférences électromagnétiques.

- **Équipement d'auto-contrôle.** Par ex., portes automatiques ou dispositif d'alarme incendie. Ce produit peut provoquer un comportement défectueux de l'équipement.
- **Four à microondes.** Cela peut perturber les communications du LAN sans fil.

4.1.2 Paramètres de base

Quoi	Valeur
Plage de fréquences	2400 MHz~2483.5 MHz
Protocole radio	IEEE 802.11b/g/n
Canal de radiofréquence	13ch
Puissance de sortie	13 dBm
Puissance rayonnée effective	15 dBm (11b) / 14 dBm (11g) / 14 dBm (11n)
Alimentation	DC 14 V / 100 mA

4.1.3 Réglage du réseau LAN sans fil

Le client est responsable de fournir:

- smartphone ou tablette avec la version minimale supportée d'Android ou iOS, spécifiée sur <http://www.onlinecontroller.daikineurope.com>
- Ligne Internet et dispositif de communication tel que modem, routeur, etc.
- Point d'accès LAN sans fil.
- Appli Daikin Residential Controller gratuite installée.

Pour installer l'application Daikin Residential Controller

- 1 Ouvrez:
 - Google Play pour les appareils qui utilisent Android.
 - L'App Store pour les appareils qui utilisent iOS.
- 2 Recherchez Daikin Residential Controller.
- 3 Suivez les consignes d'installation sur l'écran.

5 Installation de l'unité

5.1 Préparation du lieu d'installation



AVERTISSEMENT

L'appareil sera stocké dans une pièce sans sources d'allumage fonctionnant en permanence (exemple: flammes nues, un appareil fonctionnant au gaz ou un chauffage électrique).

5.1.1 Exigences pour le lieu d'installation de l'unité intérieure



INFORMATIONS

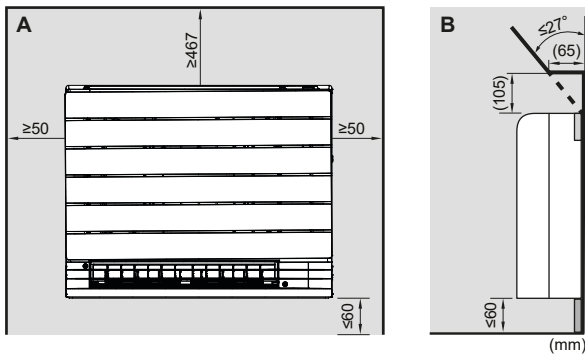
Le niveau de pression sonore est inférieur à 70 dBA.



AVERTISSEMENT

La gamme Au sol CVXM-A et FVXM-A ne peut être combinée qu'avec des systèmes dont la quantité totale de fluide frigorigène est inférieure à 1,842 kg. Par conséquent, en cas de combinaison avec les unités extérieures 3MXM40N8 ou 3MXM52N8, la longueur totale de la tuyauterie de réfrigérant liquide de l'installation DOIT être ≤30 m.

- **Ecartement.** Gardez à l'esprit ce qui suit:



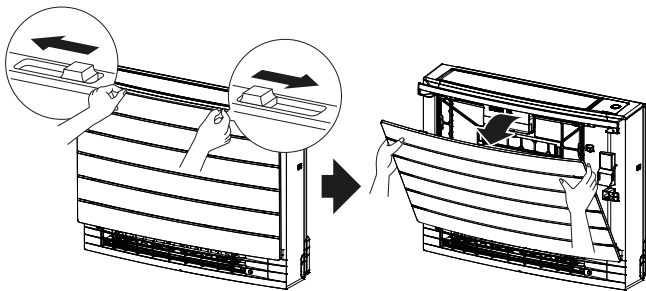
A Vue avant
B Vue latérale

- N'installez pas l'unité à plus de 60 mm du sol.
- **Isolation du mur.** Si la température au mur dépasse 30°C et que l'humidité relative est de 80% ou si de l'air frais est aspiré dans le mur, une isolation supplémentaire est requise (mousse en polyéthylène d'au moins 10 mm d'épaisseur).
- **Résistance du mur ou sol.** Vérifiez si le mur ou le sol est suffisamment solide pour résister au poids de l'unité. En cas de risques, renforcez le mur ou le sol avant d'installer l'unité.

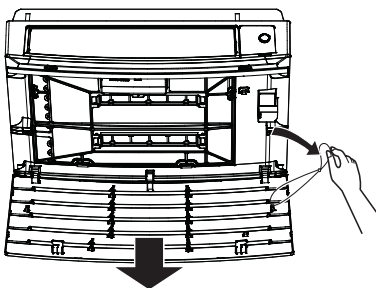
5.2 Ouverture de l'unité intérieure

5.2.1 Dépose du panneau avant

- 1 Faites glisser les deux curseurs dans le sens des flèches jusqu'au déclic.



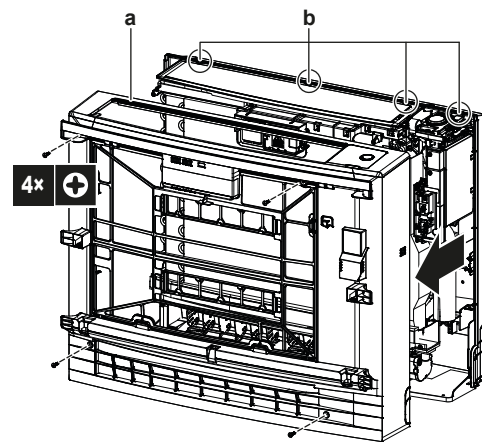
- 2 Ouvrez le panneau avant, puis retirez le fil.



- 3 Enlevez le panneau avant.

5.2.2 Dépose de la grille avant

- 1 Enlevez le panneau avant. Voir "[Dépose du panneau avant](#)" [p 5].
- 2 Enlevez les 4 vis, retirez la grille des 4 languettes sur le dessus et retirez la grille avant tout en la tirant vers vous.

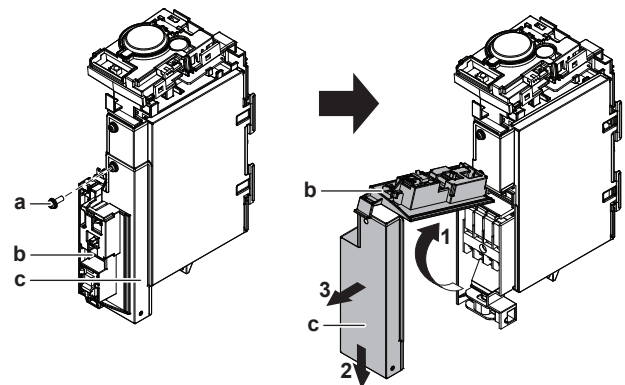


a Grille avant
b Languettes

5.2.3 Pour ouvrir le bornier et retirer le couvercle du boîtier de câblage électrique

Pour ouvrir le bornier

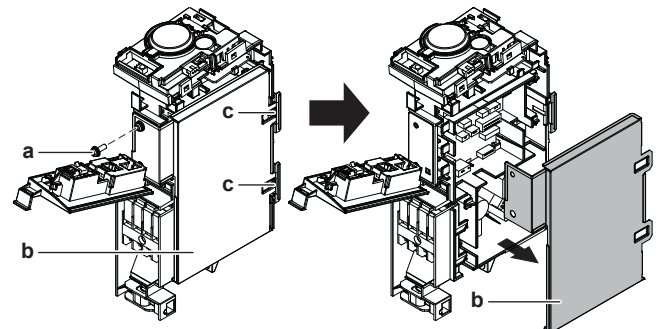
- 1 Enlevez la grille avant.
- 2 Retirez 1 vis inférieure.
- 3 Soulevez la plaque de fixation du capteur.
- 4 Déplacez le couvercle de la plaque métallique vers le bas, puis vers vous pour l'enlever.



a Vis
b Plaque de sécurisation de capteur
c Couvercle de plaque métallique

Pour enlever le couvercle de la boîte de câblage électrique

- 1 Ouvrez le bornier.
- 2 Retirez 1 vis du coffret électrique.
- 3 Décrochez les 2 languettes du couvercle du boîtier de câblage électrique et retirez-le.



a Vis
b Couvercle du coffret de câblage
c Languettes

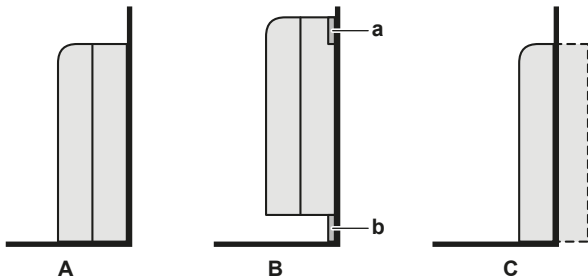
5 Installation de l'unité

5.3 Montage de l'unité intérieure

5.3.1 Installation de l'unité intérieure

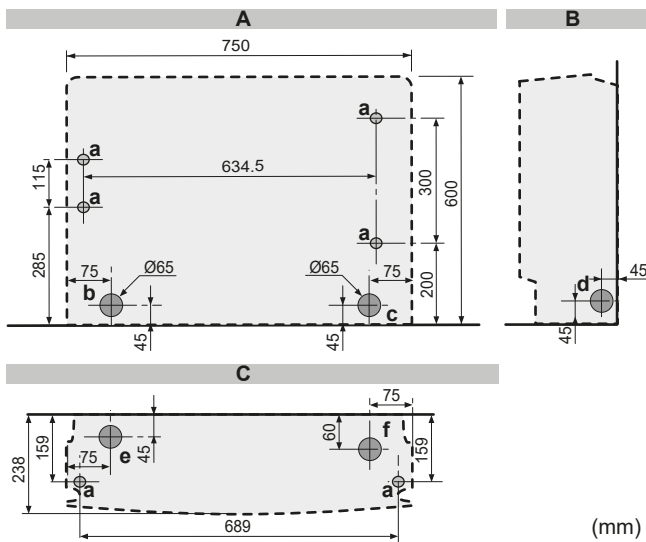
Options d'installation

Il existe 3 types d'installation possibles pour l'unité intérieure.



- A Installation (exposée) au sol
- B Installation (exposée) au mur
- C Installation semi-cachée
- a Plaque de montage
- b Plinthe

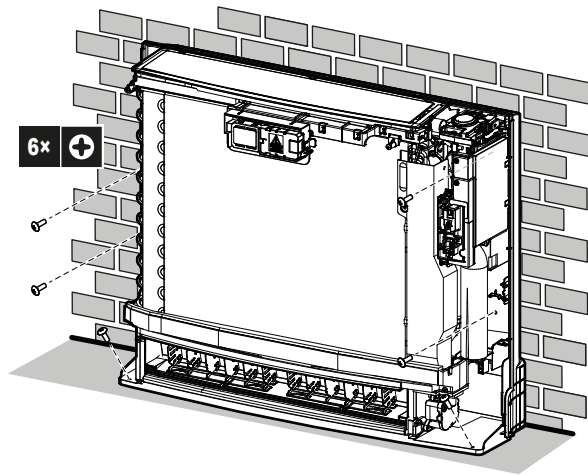
Installation debout au sol



5-1 Schéma d'installation de l'unité intérieure: Installation debout au sol

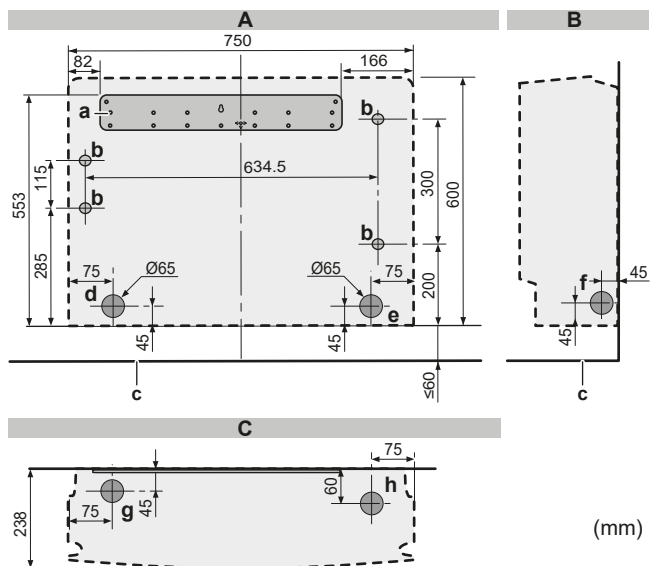
- A Vue avant
- B Vue latérale
- C Vue du dessus
- a Trou de vis 6×
- b Emplacement du trou de tuyaux arrière gauche
- c Emplacement du trou de tuyau arrière droit
- d Emplacement du trou de tuyau gauche/droit
- e Emplacement du trou de tuyau inférieur gauche
- f Emplacement du trou de tuyau inférieur droit

- 1 Percez un trou dans le mur, en fonction du côté où la tuyauterie sera retirée. Voir "Réalisation d'un trou dans le mur" [p 8].
- 2 Ouvrez le panneau avant et retirez la grille avant (voir "5.2 Ouverture de l'unité intérieure" [p 5]).
- 3 Retirez les parties fendues à l'aide d'une pince. Voir "Pour enlever les parties fendues" [p 8].
- 4 Fixez l'unité au mur et au sol à l'aide de 6 vis M4×25L (non fournies).



- 5 Lorsque l'installation complète est terminée, fixez le panneau frontal et la grille frontale dans leur position d'origine.

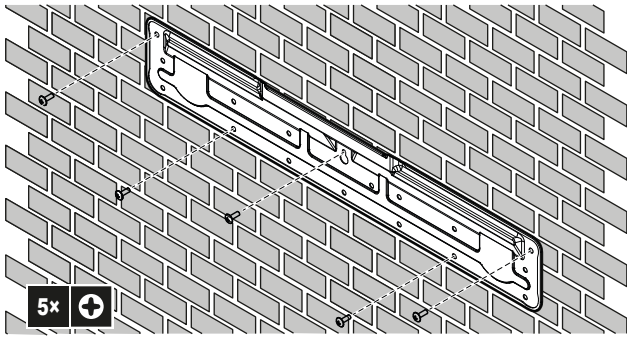
Installation au mur



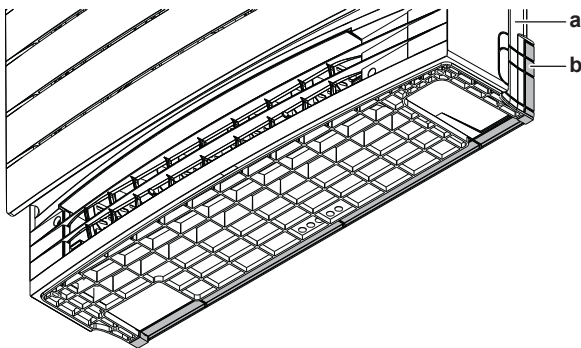
5-2 Schéma d'installation de l'unité intérieure: Installation au mur

- A Vue avant
- B Vue latérale
- C Vue du dessus
- a Plaque de montage
- b Trou de vis 4×
- c Sol
- d Emplacement du trou de tuyaux arrière gauche
- e Emplacement du trou de tuyau arrière droit
- f Emplacement du trou de tuyau gauche/droit
- g Emplacement du trou de tuyau inférieur gauche
- h Emplacement du trou de tuyau inférieur droit


- 6 Fixez temporairement la plaque de montage sur le mur.
- 7 Assurez-vous que la plaque de montage est de niveau.
- 8 Marquez les centres des points de perçage sur le mur.
- 9 Fixez la plaque de montage sur le mur à l'aide de 5 vis M4×25L (non fournies).

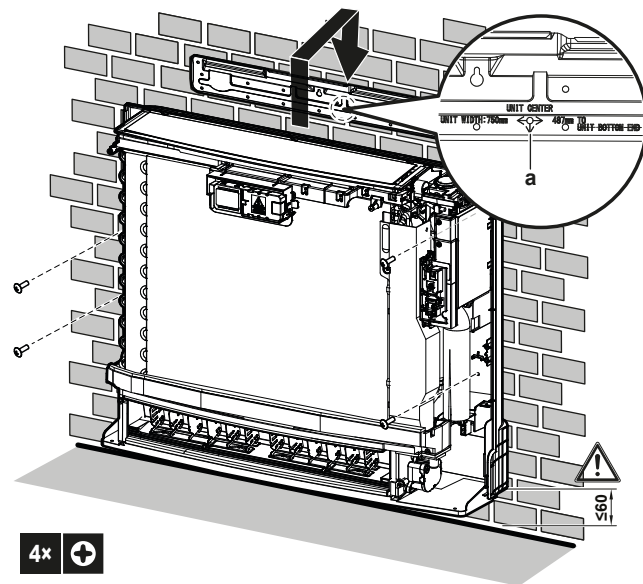


- 10 Percez un trou dans le mur, en fonction du côté où la tuyauterie sera retirée. Voir "Réalisation d'un trou dans le mur" [8].
- 11 Ouvrez le panneau avant et retirez la grille avant (voir "5.2 Ouverture de l'unité intérieure" [5]).
- 12 Retirez les parties fendues à l'aide d'une pince. Voir "Pour enlever les parties fendues" [8].
- 13 Si nécessaire pour la plinthe, retirez la partie fendue du cadre inférieur.



a Bâti inférieur
b Partie fendue

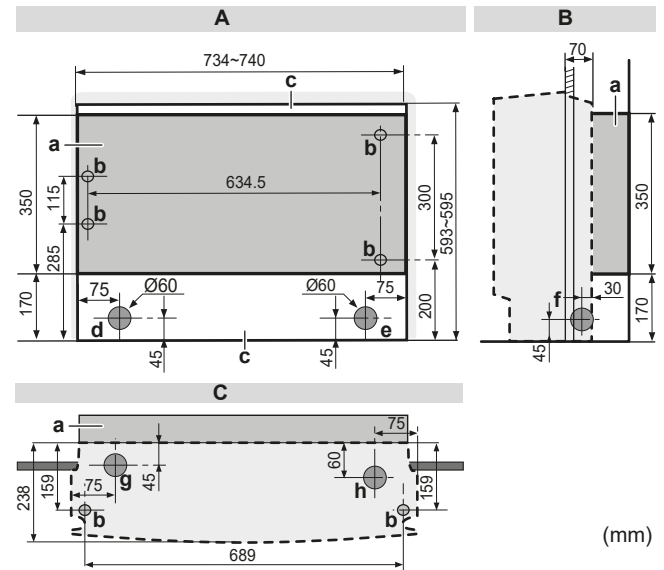
- 14 Alignez l'unité à l'aide du symbole d'alignement  sur la plaque de montage: 375 mm du symbole d'alignement de chaque côté (largeur de l'unité 750 mm), 487 mm du symbole d'alignement au bas de l'unité.
- 15 Accrochez l'unité sur la plaque de montage et fixez l'appareil au mur à l'aide de 4 vis M4×25L (non fournies).



a Symbole d'alignement

- 16 Lorsque l'installation complète est terminée, fixez le panneau frontal et la grille frontale dans leur position d'origine.

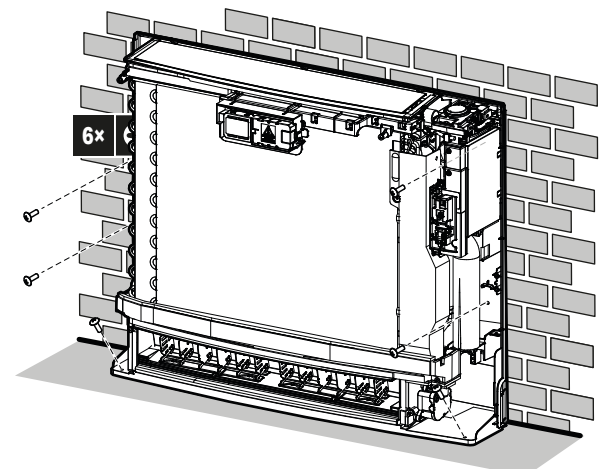
Installation semi-cachée



5-3 Schéma d'installation de l'unité intérieure: Installation semi-cachée

- A Vue avant
- B Vue latérale
- C Vue du dessus
- a Plaque de remplissage supplémentaire
- b Trou de vis 6×
- c Trou
- d Emplacement du trou de tuyaux arrière gauche
- e Emplacement du trou de tuyau arrière droit
- f Emplacement du trou de tuyau gauche/droit
- g Emplacement du trou de tuyau inférieur gauche
- h Emplacement du trou de tuyau inférieur droit

- 17 Faites un trou dans le mur comme illustré ci-dessus.
- 18 Installez le panneau de remplissage supplémentaire (non fourni) en fonction de l'espace entre l'unité et le mur. Vérifiez qu'il n'y a pas d'espace entre l'unité et le mur.
- 19 Percez un trou dans le mur, en fonction du côté où la tuyauterie sera retirée. Voir "Réalisation d'un trou dans le mur" [8].
- 20 Retirez les parties fendues à l'aide d'une pince. Voir "Pour enlever les parties fendues" [8].
- 21 Ouvrez le panneau avant, enlevez la grille avant, retirez les enveloppes supérieure et latérale (voir "5.2 Ouverture de l'unité intérieure" [5]).
- 22 Fixez l'unité au panneau de remplissage supplémentaire et au sol à l'aide de 6 vis M4×25L (non fournies).



- 23 Lorsque l'installation complète est terminée, fixez le panneau frontal et la grille frontale dans leur position d'origine.

5 Installation de l'unité

5.3.2 Réalisation d'un trou dans le mur

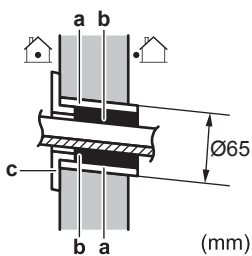
ATTENTION

Pour les murs contenant une structure en métal ou une plaque en métal, utilisez un tuyau encastré dans le mur et un couvercle afin d'empêcher tout risque de chaleur, de décharge électrique ou d'incendie.

REMARQUE

Veillez à boucher les espaces autour des tuyaux avec un produit d'étanchéité (non fourni) afin d'empêcher les fuites d'eau.

- 1 Percez un trou de 65 mm traversant le mur en l'inclinant vers le bas vers l'extérieur.
- 2 Insérez dans le trou le tuyau encastré dans le mur.
- 3 Insérez un couvre-mur dans le tuyau du mur.

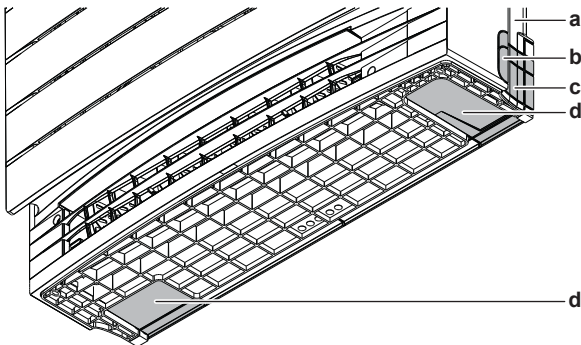


- a Tuyauterie encastrée
- b Mastic
- c Couvercle du trou de mur

- 4 Après avoir terminé le câblage, la tuyauterie de réfrigérant et la tuyauterie de purge, n'oubliez PAS de boucher l'espace avec du mastic.

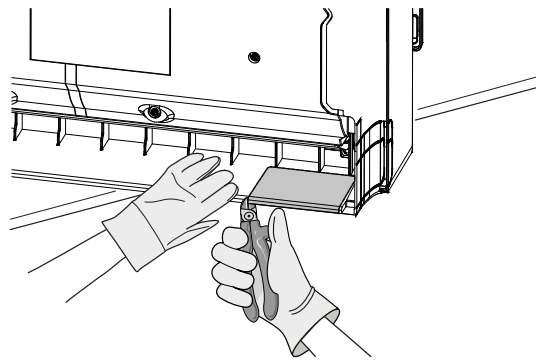
5.3.3 Pour enlever les parties fendues

Pour les tuyauteries latérales (gauche/droite) et les tuyauteries inférieures (gauche/droite), les parties fendues doivent être enlevées. Enlevez les fentes en fonction de l'endroit où la tuyauterie est retirée.

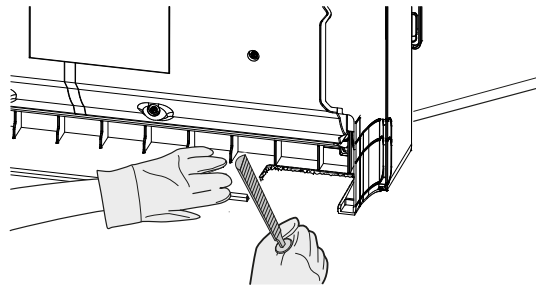


- a Bâti inférieur
- b Partie fendue pour les tuyauteries latérales sur la grille avant (idem de l'autre côté)
- c Partie fendue pour les tuyauteries latérales sur le cadre inférieur (idem de l'autre côté)
- d Partie fendue pour la tuyauterie inférieure

- 1 Coupez la partie fendue à l'aide de pinces.



- 2 Eliminez les bavures le long de la partie découpée à l'aide d'une lime demi-ronde.



5.3.4 Pour fournir le drainage

Assurez-vous que l'eau de condensation peut être évacuée correctement. Cela implique:

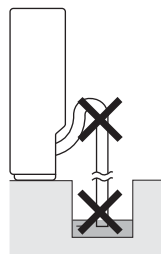
- Directives générales
- Raccordement de la tuyauterie de purge à l'unité intérieure
- Recherche de fuites d'eau

Directives générales

- **Longueur du tuyau.** Veillez à ce que la tuyauterie soit la plus courte possible.
- **Taille des tuyaux.** Utilisez un tuyau rigide en polychlorure de vinyle de 20 mm de diamètre nominal et de 26 mm de diamètre extérieur.

REMARQUE

- Installez le tuyau de vidange avec une pente vers le bas.
- Les pièges ne sont PAS permis.
- Ne mettez PAS le bout du tuyau dans l'eau.



- **Tuyau de purge.** Le tuyau de purge (accessoire) a une longueur de 220 mm et un diamètre extérieur de 18 mm du côté du raccordement.
- **Tuyau d'extension.** Utilisez un tuyau rigide en chlorure de polyvinyle (non fourni) de 20 mm de diamètre nominal comme tuyau d'extension. Lors du raccordement d'un tuyau d'extension, utilisez un agent adhésif en polyvinyle pour le collage.
- **Condensation.** Prenez des mesures contre la condensation. Isolez la tuyauterie de purge complète dans le bâtiment.

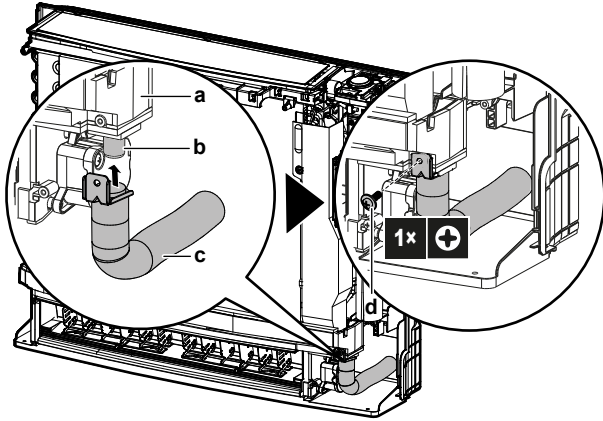
Raccordement de la tuyauterie de purge à l'unité intérieure



REMARQUE

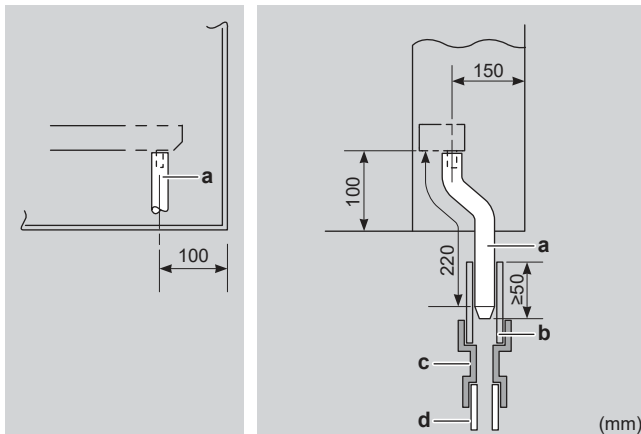
Un branchement incorrect du flexible de purge peut provoquer des fuites et endommager l'emplacement d'installation et la zone environnante.

- 1 Poussez le tuyau de purge (accessoire) aussi loin que possible sur l'embout de purge et fixez-le avec une vis (accessoire).



- a Bac de récupération
- b Douille de purge
- c Flexible de purge (accessoire)
- d Vis (accessoire)

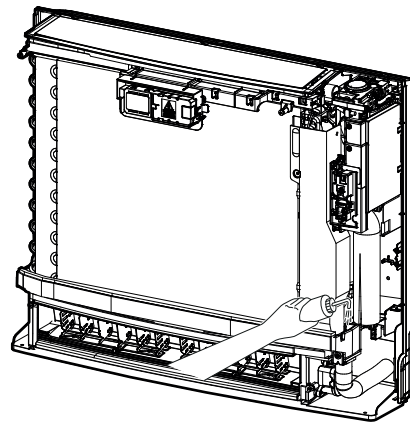
- 2 Assurez-vous de l'absence de fuites d'eau (voir "Recherche de fuites d'eau" [p. 9]).
- 3 Isolez l'embout de purge intérieur et le tuyau de purge avec un matériau isolant de ≥ 10 mm pour éviter la condensation.
- 4 Branchez le tuyau de purge au flexible de purge. Insérez le tuyau de purge ≥ 50 mm afin qu'il ne soit pas tiré hors de la canalisation de purge.



- a Flexible de purge (accessoire)
- b Canalisation de purge en chlorure de vinyle (VP-30) (non fournie)
- c Réducteur (non fourni)
- d Canalisation de purge en chlorure de vinyle (VP-20) (non fournie)

Recherche de fuites d'eau

- 1 Retirez les filtres à air.
- 2 Versez graduellement environ 1 l d'eau par le bac de purge afin de vérifier s'il y a des fuites d'eau.



6 Installation de la tuyauterie

6.1 Préparation de la tuyauterie de réfrigérant

6.1.1 Exigences de la tuyauterie de réfrigérant



REMARQUE

La tuyauterie et les autres pièces sous pression devront être conçues pour le réfrigérant. Utilisez du cuivre sans couture désoxydés à l'acide phosphorique pour le fluide de refroidissement.



INFORMATIONS

Une charge supplémentaire de réfrigérant n'est PAS autorisée en cas de combinaison de l'unité extérieure **3MXM40N8** ou **3MXM52N8** avec les unités intérieures **CVXM-A** et/ou **FVXM-A**. La longueur totale de la tuyauterie DOIT faire ≤ 30 m.

- La quantité de matériaux étrangers à l'intérieur des tuyaux (y compris les huiles de fabrication) doit être ≤ 30 mg/10 m.

Diamètre de la tuyauterie de réfrigérant

Utilisez les mêmes diamètres que les connexions sur les unités extérieures:

Classe	Diamètre extérieur de la tuyauterie (mm)	
	Tuyauterie de liquide	Tuyauterie de gaz
20~35	Ø6,4	Ø9,5
50	Ø6,4	Ø12,7

Matériau des tuyaux de réfrigérant

- Matériau des tuyaux:** Cuivre sans soudure désoxydés à l'acide phosphorique.
- Degré de trempage de la canalisation et épaisseur de paroi:**

Diamètre extérieur (Ø)	Degré de trempage	Épaisseur (t) ^(a)	
6,4 mm (1/4")	Recuit (O)	$\geq 0,8$ mm	
9,5 mm (3/8")			
12,7 mm (1/2")			

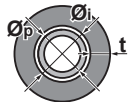
^(a) En fonction de la législation en vigueur et de la pression de travail maximale (voir "PS High" sur la plaquette signalétique), une épaisseur de tuyauterie plus grande peut être requise.

7 Installation électrique

6.1.2 Isolation de la tuyauterie de réfrigérant

- Utilisez de la mousse de polyéthylène comme matériau d'isolation:
 - avec un taux de transfert de chaleur compris entre 0,041 et 0,052 W/mK (entre 0,035 et 0,045 kcal/mh°C),
 - avec une résistance à la chaleur d'au moins 120°C.
- Épaisseur de l'isolation

Diamètre extérieur du tuyau (\varnothing_p)	Diamètre intérieur de l'isolation (\varnothing_i)	Épaisseur de l'isolation (t)
6,4 mm (1/4")	8~10 mm	≥10 mm
9,5 mm (3/8")	12~15 mm	≥13 mm
12,7 mm (1/2")	14~16 mm	≥13 mm



Si la température est supérieure à 30°C et si l'humidité relative est supérieure à 80%, l'épaisseur des matériaux d'isolation doit alors être d'au moins 20 mm afin d'éviter toute condensation sur la surface du matériau isolant.

6.2 Raccordement de la tuyauterie de réfrigérant



DANGER: RISQUE DE BRÛLURES

6.2.1 Raccordement de la tuyauterie de réfrigérant à l'unité intérieure



AVERTISSEMENT: MATÉRIAU LÉGÈREMENT INFLAMMABLE

Le réfrigérant à l'intérieure de cette unité est moyennement inflammable.

- Longueur du tuyau.** Maintenez la tuyauterie de réfrigérant la plus courte possible.
- Branchez le tuyau de réfrigérant à l'unité à l'aide des raccords évasés.
 - Isoloz** la tuyauterie de réfrigérant sur l'unité intérieure comme suit:



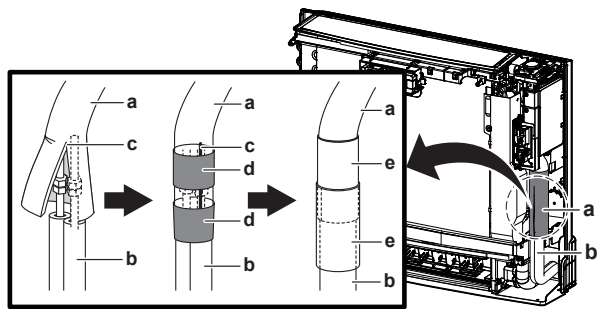
- a Tuyauterie de gaz
- b Isolation du tuyau de gaz
- c Tuyauterie de liquide
- d Isolation du tuyau de liquide



REMARQUE

Veillez à isoler toute la tuyauterie de réfrigérant. Toute tuyauterie exposée est susceptible de provoquer de la condensation.

- Fermez la fente du raccord de la conduite de réfrigérant et fixez-la avec un ruban adhésif (non fourni). Vérifiez qu'il n'y ait pas d'écart.
- Enveloppez la fente et l'extrémité de l'isolation de la tuyauterie de réfrigérant raccordée avec une pièce isolante (accessoire). Vérifiez qu'il n'y ait pas d'écart.



- a Raccord de la conduite de réfrigérant
- b Tuyauterie de réfrigérant (à fournir)
- c Fente
- d Ruban
- e Pièce isolante (accessoire)

7 Installation électrique



DANGER: RISQUE D'ÉLECTROCUTION



AVERTISSEMENT

Utilisez **TOUJOURS** un câble multiconducteur pour l'alimentation électrique.



AVERTISSEMENT

Utiliser un disjoncteur de type à déconnexion omnipolaire avec séparation de contact d'au moins 3 mm assurant une déconnexion en cas de surtension de catégorie III.



AVERTISSEMENT

Si le câble d'alimentation est endommagé, il **DOIT** être remplacé par le fabricant, son agent de service ou des personnes qualifiées afin d'éviter tout danger.



AVERTISSEMENT

Ne branchez **PAS** l'alimentation à l'unité intérieure. Cela pourrait provoquer une décharge électrique ou un incendie.



AVERTISSEMENT

- N'utilisez **PAS** d'éléments électriques achetés localement dans le produit.
- Ne branchez **PAS** l'alimentation de la pompe d'évacuation, etc. sur le bornier de transmission. Cela pourrait provoquer une décharge électrique ou un incendie.



AVERTISSEMENT

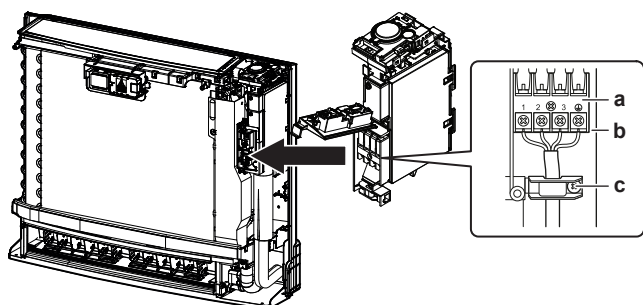
Tenez le câblage d'interconnexion éloigné des tuyaux en cuivre sans isolation thermique, car ces tuyaux seront très chauds.

7.1 Spécifications des composants de câblage standard

Composant	
Câblage d'interconnexion (intérieur↔extérieur)	Câble à 4 conducteurs 1,5 mm ² ~2,5 mm ² et applicable pour le 220~240 V H05RN-F (60245 IEC 57)

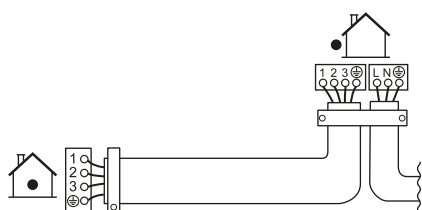
7.2 Raccordement du câblage électrique à l'unité intérieure

- 1 Ouvrez le bornier. Voir "5.2 Ouverture de l'unité intérieure" [p 5].
- 2 Dénudez les extrémités des fils d'environ 15 mm.
- 3 Faites correspondre la couleur des fils avec les numéros de borne des borniers de l'unité intérieure et extérieure, puis vissez fermement les câbles à la borne correspondante.
- 4 Raccordez les câbles de mise à la terre aux bornes correspondantes.



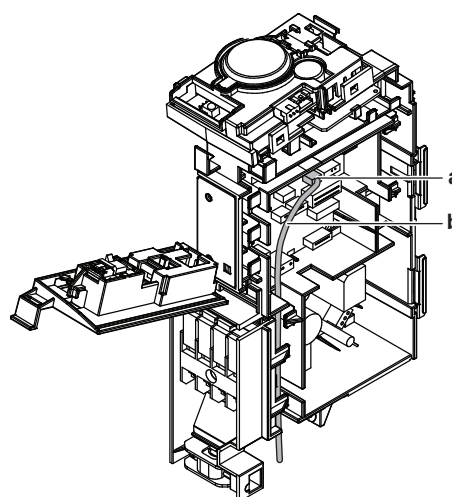
- a Bornier
- b Bloc de composants électriques
- c Serre-câble

- 5 Tirez les câbles pour vérifier qu'ils sont correctement fixés, puis maintenez-les avec l'attache-câble.
- 6 Veillez à ce que les fils n'entrent pas en contact avec les parties métalliques de l'échangeur de chaleur.
- 7 En cas de connexion à un adaptateur optionnel, voir "7.3 Pour connecter des accessoires optionnels (interface utilisateur filaire, interface utilisateur centrale, adaptateur sans fil, etc.)" [p 11].



7.3 Pour connecter des accessoires optionnels (interface utilisateur filaire, interface utilisateur centrale, adaptateur sans fil, etc.)

- 1 Déposez le couvercle du coffret de câblage électrique. Voir "5.2 Ouverture de l'unité intérieure" [p 5].
- 2 Connectez le fil adaptateur optionnel au connecteur S21. Pour connecter le fil de l'adaptateur optionnel à l'option, consultez le manuel d'installation de l'adaptateur optionnel.
- 3 Guidez le fil comme indiqué dans la figure ci-dessous.



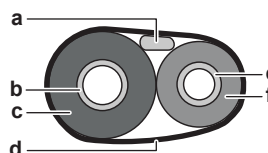
- a Connecteur S21
- B Câble adaptateur optionnel

- 4 Fermez le couvercle du coffret de câblage électrique. Voir "8.2 Fermeture de l'unité intérieure" [p 11].

8 Finalisation de l'installation de l'unité intérieure

8.1 Pour terminer l'installation de l'unité intérieure

- 1 Après la tuyauterie de vidange, la tuyauterie du réfrigérant et le câblage électrique sont terminés. Enveloppez les tuyaux de réfrigérant et le câble d'interconnexion avec du ruban isolant. Enveloppez au moins la moitié de la largeur de la bande à chaque tour.



- a Câble d'interconnexion
- b Tuyauterie de gaz
- c Isolation du tuyau de gaz
- d Ruban d'isolation
- e Tuyauterie de liquide
- f Isolation du tuyau de liquide

- 2 Faites passer les tuyaux dans le trou du mur et bouchez les interstices avec du mastic.

8.2 Fermeture de l'unité intérieure

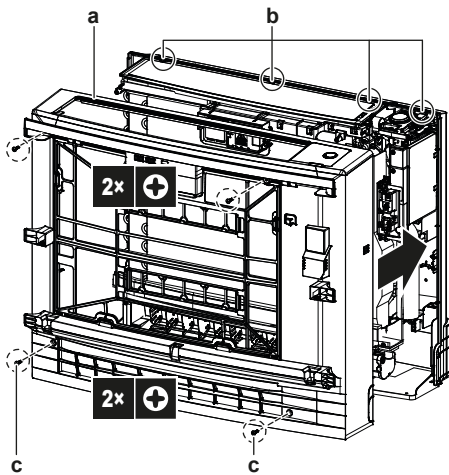
8.2.1 Pour fermer le boîtier de câblage électrique et le bornier

- 1 Accrochez le boîtier de câblage électrique sur les 2 languettes, fermez-le et fixez-le avec une vis.
- 2 Fixez le couvercle métallique avant et fixez-le avec la vis.
- 3 Fermez la plaque de fixation du capteur.

8.2.2 Repose de la grille avant

- 1 Fixez la grille avant à sa position d'origine.
- 2 Fixez la grille avant dans les 4 languettes.
- 3 Fixez-la avec les 2 vis d'origine sur la partie supérieure et avec les 2 vis à tête blanche (accessoire) sur la partie inférieure.

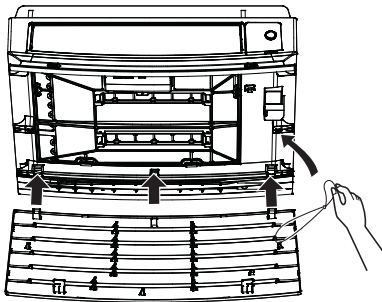
9 Mise en service



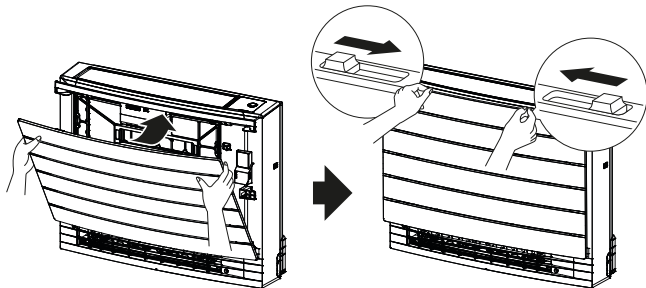
- a Grille avant
- b 4 languettes
- c Vis à tête blanche (accessoire)

8.2.3 Repose du panneau avant

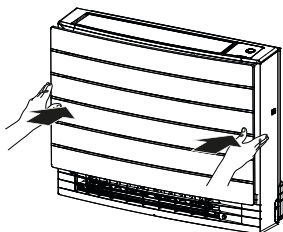
- 1 Insérez la grille avant dans les rainures de l'unité (3 endroits) et fixez la corde.



- 2 Fermez le panneau avant et faites glisser les deux glissières jusqu'au dé clic.



- 3 Poussez sur les côtés du panneau avant pour vous assurer que le panneau avant est bien fixé.



9 Mise en service



REMARQUE

Utilisez TOUJOURS l'unité avec des thermistances et/ou des capteurs/contacteurs de pression. A défaut, il y a un risque que le compresseur brûle.

9.1 Essai de fonctionnement







Condition requise: L'alimentation DOIT être dans la plage spécifiée.


Condition requise: L'essai peut être effectué en mode de refroidissement ou de chauffage.

Condition requise: Le test de fonctionnement doit être effectué conformément au manuel d'utilisation de l'unité intérieure pour s'assurer que toutes les fonctions et pièces fonctionnent correctement.

- 1 En mode refroidissement, sélectionnez la température programmable la plus basse. En mode chauffage, sélectionnez la température programmable la plus haute. Le test peut être désactivé si nécessaire.
- 2 Une fois le test terminé, réglez la température à un niveau normal. En mode refroidissement: 26~28°C, en mode chauffage: 20~24°C.
- 3 Le système s'arrête de fonctionner 3 minutes après avoir éteint l'unité.

9.1.1 Essai de fonctionnement à l'aide de l'interface utilisateur

- 1 Appuyez sur  pour allumer le système.
- 2 Appuyez simultanément sur le centre de  et .
- 3 Appuyez deux fois sur  pour choisir  et confirmez la sélection en appuyant sur .

Résultat:  à l'écran indique que l'unité de test est sélectionnée. Le mode test s'arrêtera automatiquement après environ 30 minutes.

- 4 Pour arrêter l'opération plus tôt, appuyez sur le bouton ON/OFF.

10 Mise au rebut



REMARQUE

NE TENTEZ PAS de démonter le système: le démontage du système et le traitement du réfrigérant, de l'huile et des autres pièces DOIVENT être conformes à la législation en vigueur. Les unités DOIVENT être traitées dans des établissements spécialisés de réutilisation, de recyclage et de remise en état.

11 Données techniques

- Un **sous-ensemble** des récentes données techniques est disponible sur le site régional Daikin (accessible au public).
- L'**ensemble complet** des dernières données techniques est disponible sur le Daikin Business Portal (authentification requise).

11.1 Schéma de câblage

11.1.1 Légende du schéma de câblage unifié

Pour les pièces utilisées et la numérotation, reportez-vous au schéma de câblage sur l'unité. La numérotation des pièces se fait en numéros arabes et par ordre croissant pour chaque pièce et est représentée dans l'aperçu ci-dessous au moyen de "*" dans le code de la pièce.

Symbole	Signification	Symbol e	Signification
	Disjoncteur		Terre de protection
	Connexion		Terre de protection (vis)
	Connecteur		Redresseur
	Terre		Connecteur du relais
	Câblage à effectuer		Connecteur de court-circuitage
	Fusible		Borne
	Unité intérieure		Barrette de raccordement
	Unité extérieure		Attache-câble
	Dispositif de courant résiduel		

Symbole	Couleur	Symbole	Couleur
BLK	Noir	ORG	Orange
BLU	Bleu	PNK	Rose
BRN	Brun	PRP, PPL	Mauve
GRN	Vert	RED	Rouge
GRY	Gris	WHT	Blanc
		YLW	Jaune

Symbole	Signification
A*P	Carte de circuits imprimés
BS*	Bouton-poussoir marche/arrêt, interrupteur de fonctionnement
BZ, H*O	Sonnerie
C*	Condensateur
AC*, CN*, E*, HA*, HE*, HL*, HN*, HR*, MR*_A, MR*_B, S*, U, V, W, X*A, K*R_*, NE	Connexion, connecteur
D*, V*D	Diode
DB*	Pont de diode
DS*	Microcommutateur
E*H	Chauffage
FU*, F*U, (reportez-vous à la carte de circuits imprimés à l'intérieur de votre unité pour connaître les caractéristiques)	Fusible
FG*	Connecteur (masse du châssis)
H*	Faisceau
H*P, LED*, V*L	Lampe pilote, diode électroluminescente
HAP	Diode électroluminescente (moniteur de service - verte)
HIGH VOLTAGE	Haute tension
IES	Capteur à œil intelligent
IPM*	Module d'alimentation intelligent
K*R, KCR, KFR, KHuR, K*M	Relais magnétique
L	Alimenté
L*	Bobine
L*R	Réactance
M*	Moteur pas à pas
M*C	Moteur du compresseur

Symbole	Signification
M*F	Moteur de ventilateur
M*P	Moteur de pompe de vidange
M*S	Moteur de pivotement
MR*, MRCW*, MRM*, MRN*	Relais magnétique
N	Neutre
n=*, N=*	Nombre de passages dans le corps en ferrite
PAM	Modulation d'amplitude par impulsion
PCB*	Carte de circuits imprimés
PM*	Module d'alimentation
PS	Alimentation de commutation
PTC*	Thermistance PTC
Q*	Transistor bipolaire de grille isolée (IGBT)
Q*C	Disjoncteur
Q*DI, KLM	Différentiel
Q*L	Protection contre la surcharge
Q*M	Thermorupteur
Q*R	Dispositif de courant résiduel
R*	Résistance
R*T	Thermistance
RC	Récepteur
S*C	Contacteur de fin de course
S*L	Contacteur à flotteur
S*NG	Détecteur de fuite de réfrigérant
S*NPH	Capteur de pression (haute)
S*NPL	Capteur de pression (basse)
S*PH, HPS*	Contacteur de pression (haute)
S*PL	Contacteur de pression (basse)
S*T	Thermostat
S*RH	Capteur d'humidité
S*W, SW*	Commutateur de fonctionnement
SA*, F1S	Parasurtenseur
SR*, WLU	Récepteur de signal
SS*	Sélecteur
SHEET METAL	Plaque de la barrette de raccordement
T*R	Transformateur
TC, TRC	Émetteur
V*, R*V	Varistance
V*R	Pont de diode, module d'alimentation de transistor bipolaire de grille isolée (IGBT)
WRC	Dispositif de régulation à distance sans fil
X*	Borne
X*M	Bornier (bloc)
Y*E	Bobine du détendeur électronique
Y*R, Y*S	Bobine de l'électrovanne d'inversion
Z*C	Tore en ferrite
ZF, Z*F	Filtre antiparasite





ERC



DAIKIN INDUSTRIES CZECH REPUBLIC s.r.o.
U Nové Hospody 1/1155, 301 00 Plzeň Skvrňany, Czech Republic

DAIKIN EUROPE N.V.
Zandvoordestraat 300, B-8400 Oostende, Belgium

Copyright 2020 Daikin

3P477070-2L 2020.10