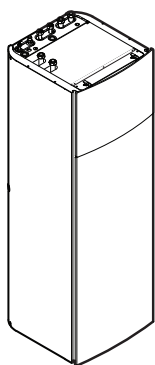




Manuel d'installation

Daikin Altherma 3 R F



EHFZ03S18DJ3V

Manuel d'installation
Daikin Altherma 3 R F

Français

- CE - DECLARACION-DE-CONFORMIDAD
- CE - DICHIARAZIONE-DI-CONFORMITA
- CE - ДИКЛАРАЦІЯ-ПРО-ВІДПОВІДНІСТЬ
- CE - CONFORMITÄT-ERKLÄRUNG

- CE - DECLARACIÓN-DE-CONFORMIDAD
- CE - ЗАЯВЛЕННЯ-ПРО-ВІДПОВІДНІСТЬ
- CE - OVERENSSTEMMELSESERKLÆRING
- CE - FÖRSÄKRAN-OM-ÖVERENSSTÄMMELSE

- CE - ERKLÆRING-OM-SAMSVAR
- CE - ЛІЦЕНЗІЙНО-ВІДПОВІДНОСТІ
- CE - DECLARACIJA-IZGODNOSTI
- CE - DECLARAȚIE-DE-CONFORMITATE

- CE - ZJAVNA O SKLADNOSTI
- CE - VASTAVUSEKILAVASTUSOON
- CE - ДЕКЛАРАЦІЯ-ПРО-ВІДПОВІДНІСТЬ
- CE - UYGUNLUK-BEYANI

- CE - ATTIKTES-DEKLARACIJA
- CE - VEĪJĀNĪSĒKĀLĀRĀCIJA
- CE - VYLASENE-ZHODY
- CE - UYGUNLUK-BEYANI

Daikin Europe N.V.

- 01 (en) declares under its sole responsibility that the equipment to which this declaration relates;
- 02 (en) erklärt auf seine alleinige Verantwortung, dass die Ausrüstung für die diese Erklärung bestimmt ist;
- 03 (fr) déclare sous sa seule responsabilité que l'équipement visé par la présente déclaration;
- 04 (de) verkärt hiermit die eigene ausschließliche Verantwortung für die vorliegende Deklaration;
- 05 (es) declara bajo su única responsabilidad que el equipo al que hace referencia la declaración;
- 06 (it) dichiara sotto la propria responsabilità che gli apparecchi a cui è riferita questa dichiarazione;
- 07 (ru) объявляет по своему восточному ответственности за оборудование, к которому относится настоящая декларация;
- 08 (cs) deklaruje na svou výhradní odpovědnost, že zařízení, na které se vztahuje tato vyhlášení;

- 09 (en) заверяет исключительно под своею ответственность, что оборудование, к которому относится настоящее заявление;
- 10 (en) erklærer under egenansvarlig, at ustrüktningen som er omfattet af denne erklæring;
- 11 (es) declara bajo su exclusiva responsabilidad que el equipo al que hace referencia la declaración;
- 12 (it) dichiara sotto la propria responsabilità che gli apparecchi a cui è riferita questa dichiarazione;
- 13 (ru) заверяет исключительно под своей ответственностью, что оборудование, к которому относится настоящее заявление;
- 14 (en) declares under its sole responsibility that the equipment to which this declaration relates;
- 15 (en) erklärt auf seine alleinige Verantwortung, dass die Ausrüstung für die diese Erklärung bestimmt ist;
- 16 (fr) déclare sous sa seule responsabilité que l'équipement visé par la présente déclaration;

- 17 (en) deklare na własną wyłączną odpowiedzialność, że urządzenie, którego ta deklaracja dotyczy;
- 18 (en) déclare sur sa seule responsabilité que l'équipement visé par la présente déclaration;
- 19 (en) verklaart onder eigenaars verantwoordelijkheid dat de apparatuur waaraan deze verklaring betrekking heeft;
- 20 (en) déclare sous sa seule responsabilité que l'équipement visé par la présente déclaration;
- 21 (en) verklaart onder eigenaars verantwoordelijkheid dat de apparatuur waaraan deze verklaring betrekking heeft;
- 22 (en) déclare sous sa seule responsabilité que l'équipement visé par la présente déclaration;
- 23 (en) verklaart onder eigenaars verantwoordelijkheid dat de apparatuur waaraan deze verklaring betrekking heeft;
- 24 (en) déclare sous sa seule responsabilité que l'équipement visé par la présente déclaration;
- 25 (en) verklaart onder eigenaars verantwoordelijkheid dat de apparatuur waaraan deze verklaring betrekking heeft;

EHFZ03S18DJ3V **, *

*, **, *

- 01 are in conformity with the following standard(s) or other normative document(s), provided that these are used in accordance with our instructions;
- 02 derien (følgende) Norm(en) eller annen annen Normdokument (eller-)dokument(en) er tilsvarende, når det er benyttet i henhold til våre instruksjoner;
- 03 sont conformes à l(au)x norme(s) ou autre(s) document(s) normatif(s), pour autant qu'ils soient utilisés conformément à nos instructions;
- 04 conform de volgende norm(en) of één of meer andere bindende documenten zijn, op voorwaarde dat ze worden gebruikt overeenkomstig onze instructies;
- 05 están en conformidad con la(s) siguiente(s) norma(s) u otro(s) documento(s) normativo(s), siempre que sean utilizados de acuerdo con nuestras instrucciones;
- 06 sono conformi all(elle) seguente(i) standard(i) o altro(i) documento(i) a carattere normativo, a patto che vengano usati in conformità alle nostre istruzioni;
- 07 євво відповідно до т(ого) окрем(их) норматив(и) (або вимог(и) конвенцій), ут(и)м(и)м(и) нашою інструкцією;
- 08 de acuerdo con el (los) siguiente(s) norma(s) u otro(s) documento(s) normativo(s), siempre que sean utilizados de acuerdo con nuestras instrucciones;

EN60335-2-40,

- 01 gemäß den Vorschriften der:
- 11 enligt följande:
- 12 conforme aux stipulations des:
- 13 in conformità de:
 - 14 za dovoljeni standardi predpisov:
 - 15 prema odredbama:
 - 16 kwati (i):
 - 17 zgodnie z postanowieniami Dyrektywy:
 - 18 in uma prevedilnici.
- 19 de upoštevanih dobob:
- 20 nastavitni navodila:
- 21 crenavak krajvarne ha:
- 22 likavitas nastavitni pakavimas:
- 23 avrađavak presabavak, kas molaklavak:
- 24 orđavakjavak uslavavak:
- 25 banun kvslavakama ylavak olanak.

Low Voltage 2014/35/EU Electromagnetic Compatibility 2014/30/EU

- 01 Directives as amended:
- 11 Direktiv med foretagne ændringer:
- 12 Direktiv med foretagne ændringer:
- 13 Direktiv med foretagne ændringer:
- 14 Direktiv med foretagne ændringer:
- 15 Direktiv med foretagne ændringer:
- 16 Direktiv med foretagne ændringer:
- 17 z přizpůsobením v platnosti:
- 18 Direktiv, der er ændret:
- 19 Direktiv, der er ændret:
- 20 Direktiv, der er ændret:
- 21 Direktiv, der er ændret:
- 22 Direktiv, der er ændret:
- 23 Direktiv, der er ændret:
- 24 Direktiv, der er ændret:
- 25 Direktiv, der er ændret:

- 16 megfelelték az alábbi szabvány(ok)nak, vagy egy vagy több szabványi dokumentum(ok)nak, az azokat előírás szerint hasznalják;
- 17 megfelelnek az alábbi szabvány(ok)nak, vagy egy vagy több szabványi dokumentum(ok)nak, az azokat előírás szerint hasznalják;
- 18 entsprechen den folgenden Norm(en) oder anderen Normdokument(en) oder -dokument(en), wenn sie in Übereinstimmung mit unseren Anweisungen verwendet werden;
- 19 conform de următoarele norme și/sau alte documente normative, cu condiția ca acestea să fie utilizate în conformitate cu instrucțiunile noastre;
- 20 on vastavuse järgimise standardite või muude normatiivsete dokumentidega, kui need kasutatakse vastavalt meie juhenditele;
- 21 entsprechen den folgenden Norm(en) oder anderen Normdokument(en) oder -dokument(en), wenn sie in Übereinstimmung mit unseren Anweisungen verwendet werden;
- 22 conform de următoarele norme și/sau alte documente normative, cu condiția ca acestea să fie utilizate în conformitate cu instrucțiunile noastre;
- 23 entsprechen den folgenden Norm(en) oder anderen Normdokument(en) oder -dokument(en), wenn sie in Übereinstimmung mit unseren Anweisungen verwendet werden;
- 24 sú v zhodbe s nasledovnými normami (alebo inými) normatívnymi dokumentami, za predpokladu, že sa používajú v súlade s našimi návodmi;
- 25 uđinun, laimaimamza gōre kulānīmasi kvshūyaki asōqudaki standārtiar v norm beifiten beļģelēre v yumudūar:

- 01 Note* as set out in <A> and judged positively by
- 02 Hinweis* wie in <A> ausgeführt und von positiv beurteilt/gemäß Zertifikat <C>
- 03 Remark* tel que défini dans <A> et évalué positivement par
- 04 Bemerk* zoals vermeld in <A> en positief beoordeeld door
- 05 Note* como se establece en <A> y es valorado positivamente por
- 06 Note* de acordo com o previsto em:
- 07 Zvezječjevo* in umre prevedilnici.
- 08 Note* delmešno nađ <A> e giudicato positivamente da
- 09 Nota* em conformidade com o estabelecido em <A> e considerado positivamente por
- 10 Note* de acordo com o previsto em:
- 11 Information* enligt <A> och godkänts av
- 12 Merk* som det framgår av <A> och godkänts av
- 13 Huom* määrittämisen mukaisesti <A> ja on vahvistettu <C>
- 14 Poznámka* jak bylo uvedeno v <A> a pozitivně zjištěno jako je zloženo v
- 15 Napomena* kako je izloženo u <A> pozitivno ocijenjeno od strane
- 16 Megejyzés* az A-ban meghatározottaknak megfelelően, az B által jóváhagyottak szerint
- 17 Úvege* a A-ban meghatározottaknak megfelelően, az B által jóváhagyottak szerint
- 18 Note* a A-ban meghatározottaknak megfelelően, az B által jóváhagyottak szerint
- 19 Opomba* kako je izloženo u A-u pozitivno ocijenjeno od strane B-a prema Certifikatu C-u
- 20 Märkus* nagu on näidatud dokumendis A-s ja heaks kiidetud B-ga järgi vastavalt sertifikaadile C-s

- 21 Zvezječjevo* in umre prevedilnici.
- 22 Pasaba* a A-ban meghatározottaknak megfelelően, az B által jóváhagyottak szerint
- 23 Píziemes* a A-ban meghatározottaknak megfelelően, az B által jóváhagyottak szerint
- 24 Poznámka* jak bylo uvedeno v <A> a pozitivně zjištěno jako je zloženo v
- 25 No* de acordo com o previsto em:
- 26 Zvezječjevo* in umre prevedilnici.
- 27 Úvege* a A-ban meghatározottaknak megfelelően, az B által jóváhagyottak szerint
- 28 Note* delmešno nađ <A> e giudicato positivamente da
- 29 Nota* em conformidade com o estabelecido em <A> e considerado positivamente por
- 30 Note* de acordo com o previsto em:
- 31 Information* enligt <A> och godkänts av
- 32 Merk* som det framgår av <A> och godkänts av
- 33 Huom* määrittämisen mukaisesti <A> ja on vahvistettu <C>
- 34 Poznámka* jak bylo uvedeno v <A> a pozitivně zjištěno jako je zloženo v
- 35 Napomena* kako je izloženo u <A> pozitivno ocijenjeno od strane
- 36 Megejyzés* az A-ban meghatározottaknak megfelelően, az B által jóváhagyottak szerint
- 37 Úvege* a A-ban meghatározottaknak megfelelően, az B által jóváhagyottak szerint
- 38 Note* a A-ban meghatározottaknak megfelelően, az B által jóváhagyottak szerint
- 39 Opomba* kako je izloženo u A-u pozitivno ocijenjeno od strane B-a prema Certifikatu C-u
- 40 Märkus* nagu on näidatud dokumendis A-s ja heaks kiidetud B-ga järgi vastavalt sertifikaadile C-s



Hiroimitsu Iwasaki
Director
Ostend, 1st of April 2020



Table des matières

1	À propos de la documentation	3	6.2.6	N° à contacter/assistance	23
1.1	À propos du présent document	3	6.3	Courbe de la loi d'eau	23
2	À propos du carton	4	6.3.1	Qu'est-ce qu'une courbe de la loi d'eau?	23
2.1	Unité intérieure	4	6.3.2	Courbe 2 points	23
2.1.1	Retrait des accessoires de l'unité intérieure	4	6.3.3	Utilisation de courbes de la loi d'eau	24
2.1.2	Manipulation de l'unité intérieure	4	6.4	Structure de menus: vue d'ensemble des réglages installateur	25
3	Installation de l'unité	5	7	Mise en service	26
3.1	Préparation du lieu d'installation	5	7.1	Liste de contrôle avant la mise en service	26
3.1.1	Exigences pour le lieu d'installation de l'unité intérieure	5	7.2	Liste de vérifications pendant la mise en service	26
3.2	Ouverture et fermeture de l'unité	5	7.2.1	Vérification du débit minimal	26
3.2.1	Ouverture de l'unité intérieure	5	7.2.2	Purge d'air	27
3.2.2	Abaissement du coffret électrique sur l'unité intérieure	6	7.2.3	Essai de fonctionnement	27
3.2.3	Fermeture de l'unité intérieure	7	7.2.4	Essai de fonctionnement de l'actionneur	27
3.3	Montage de l'unité intérieure	7	7.2.5	Séchage de la dalle	28
3.3.1	Installation de l'unité intérieure	7	8	Remise à l'utilisateur	28
3.3.2	Raccordement du flexible d'évacuation au drain	7	9	Données techniques	29
4	Installation de la tuyauterie	8	9.1	Schéma de tuyauterie: unité intérieure	29
4.1	Raccordement de la tuyauterie de réfrigérant	8	9.2	Schéma de câblage: Unité intérieure	30
4.1.1	Raccordement de la tuyauterie de réfrigérant à l'unité intérieure	8	1	À propos de la documentation	
4.2	Préparation de la tuyauterie d'eau	8	1.1	À propos du présent document	
4.2.1	Vérification du débit et du volume d'eau	8	Public visé		
4.3	Raccordement de la tuyauterie d'eau	8	Installateurs agréés		
4.3.1	Raccordement de la tuyauterie d'eau	8	Documentation		
4.3.2	Raccordement de la tuyauterie de recirculation	9	Le présent document fait partie d'un ensemble. L'ensemble complet comprend les documents suivants:		
4.3.3	Remplissage du circuit d'eau	9	▪ Consignes de sécurité générales:		
4.3.4	Remplissage du ballon d'eau chaude sanitaire	9	▪ Consignes de sécurité que vous devez lire avant installation		
4.3.5	Isolation de la tuyauterie d'eau	9	▪ Format: Papier (dans le carton de l'unité intérieure)		
5	Installation électrique	9	▪ Manuel d'utilisation:		
5.1	À propos de la conformité électrique	10	▪ Guide rapide pour l'utilisation de base		
5.2	Directives de raccordement du câblage électrique	10	▪ Format: Papier (dans le carton de l'unité intérieure)		
5.3	Raccordements à l'unité intérieure	10	▪ Guide de référence utilisateur:		
5.3.1	Raccordement de l'alimentation électrique principale	11	▪ Instructions pas à pas détaillées et informations de fond pour l'utilisation de base et l'utilisation avancée		
5.3.2	Raccordement de l'alimentation électrique du chauffage d'appoint	12	▪ Format: Fichiers numériques sous http://www.daikineurope.com/support-and-manuals/product-information/		
5.3.3	Raccordement de l'interface utilisateur	13	▪ Manuel d'installation – Unité extérieure:		
5.3.4	Raccordement de la vanne d'arrêt (chauffage uniquement)	14	▪ Instructions d'installation		
5.3.5	Raccordement des compteurs électriques	14	▪ Format: Papier (dans le carton de l'unité extérieure)		
5.3.6	Raccordement de la pompe à eau chaude sanitaire	15	▪ Manuel d'installation – Unité intérieure:		
5.3.7	Raccordement de la sortie alarme	15	▪ Instructions d'installation		
5.3.8	Raccordement de la sortie de MARCHE/ARRÊT du chauffage	16	▪ Format: Papier (dans le carton de l'unité intérieure)		
5.3.9	Raccordement du basculement vers la source de chaleur externe	16	▪ Guide de référence installateur:		
5.3.10	Raccordement des entrées numériques de consommation électrique	16	▪ Préparation de l'installation, bonnes pratiques, données de référence, ...		
5.3.11	Raccordement du thermostat de sécurité (contact normalement fermé)	17	▪ Format: Fichiers numériques sous http://www.daikineurope.com/support-and-manuals/product-information/		
5.4	Après le raccordement du câblage électrique à l'unité intérieure	18	6	Configuration	18
6	Configuration	18	6.1	Vue d'ensemble: configuration	18
6.1	Vue d'ensemble: configuration	18	6.1.1	Changement de niveau d'autorisation de l'utilisateur	19
6.1.1	Changement de niveau d'autorisation de l'utilisateur	19	6.1.2	Accès aux commandes les plus utilisées	19
6.1.2	Accès aux commandes les plus utilisées	19	6.2	Configuration de base	19
6.2	Configuration de base	19	6.2.1	Assistant rapide: langue/heure et date	19
6.2.1	Assistant rapide: langue/heure et date	19	6.2.2	Assistant rapide: standard	20
6.2.2	Assistant rapide: standard	20	6.2.3	Assistant rapide: options	20
6.2.3	Assistant rapide: options	20	6.2.4	Contrôle du chauffage	22
6.2.4	Contrôle du chauffage	22	6.2.5	Contrôle de l'eau chaude sanitaire	23
6.2.5	Contrôle de l'eau chaude sanitaire	23			

2 À propos du carton

• Addendum pour l'équipement en option:

- Informations complémentaires concernant la procédure d'installation de l'équipement en option
- Format: Papier (dans le carton de l'unité) + Fichiers numériques sous <http://www.daikineurope.com/support-and-manuals/product-information/>

Il est possible que les dernières révisions de la documentation fournie soient disponibles sur le site Web Daikin de votre région ou via votre revendeur.

La documentation d'origine est rédigée en anglais. Toutes les autres langues sont des traductions.

Données techniques

- Un **sous-ensemble** des récentes données techniques est disponible sur le site régional Daikin (accessible au public).
- L'**ensemble complet** des dernières données techniques est disponible sur le Daikin Business Portal (authentification requise).

Outils en ligne

Outre la documentation, certains outils en ligne sont mis à disposition des installateurs:

• Heating Solutions Navigator

- Boîte à outils numérique offrant divers outils pour faciliter l'installation et la configuration des systèmes de chauffage.
- Pour accéder à Heating Solutions Navigator, il est nécessaire de s'enregistrer sur la plateforme Stand By Me. Pour plus d'informations, reportez-vous à <https://professional.standbyme.daikin.eu>.

• Daikin e-Care

- Application mobile pour installateurs et techniciens d'entretien permettant de s'enregistrer, configurer et dépanner les systèmes de chauffage.
- Vous pouvez télécharger l'application mobile sur les appareils iOS et Android à l'aide des codes QR ci-dessous. S'enregistrer sur la plateforme Stand By Me est nécessaire pour accéder à l'application.

App Store

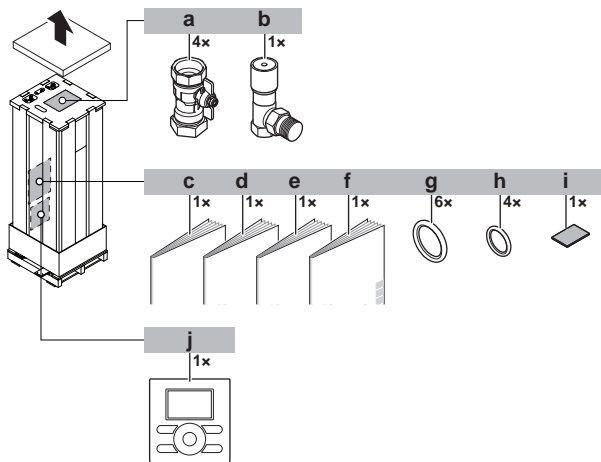
Google Play



2 À propos du carton

2.1 Unité intérieure

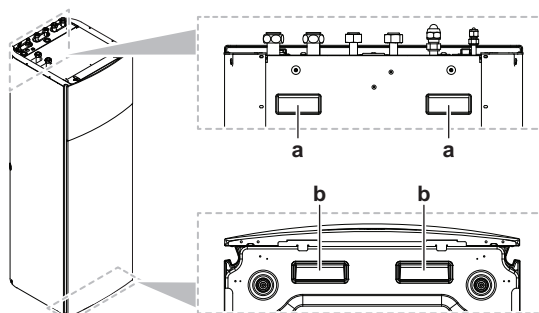
2.1.1 Retrait des accessoires de l'unité intérieure



- a Vannes d'arrêt pour circuit d'eau
- b Vanne de dérivation de surpression
- c Consignes de sécurité générales
- d Addendum pour l'équipement en option
- e Manuel d'installation de l'unité intérieure
- f Manuel d'utilisation
- g Joints d'étanchéité pour vannes d'arrêt (circuit d'eau du chauffage)
- h Joints d'étanchéité pour vannes d'arrêt fournies sur place (circuit d'eau chaude sanitaire)
- i Ruban d'étanchéité pour l'entrée du câblage à basse tension
- j Interface utilisateur à distance

2.1.2 Manipulation de l'unité intérieure

Utilisez les poignées à l'arrière et sur la partie inférieure pour transporter l'unité.



- a Poignées à l'arrière de l'unité
- b Poignées sur la partie inférieure de l'unité. Inclinez doucement l'unité vers l'arrière afin de révéler les poignées.

3 Installation de l'unité

3.1 Préparation du lieu d'installation



REMARQUE

Cette unité est conçue pour fonctionner selon 2 zones de température:

- chauffage au sol dans la **zone principale**, il s'agit de la zone où la **température de l'eau est la plus basse**,
- radiateurs dans la **zone secondaire**, il s'agit de la zone où la **température de l'eau est la plus élevée**.



AVERTISSEMENT

L'appareil sera stocké dans une pièce sans sources d'allumage fonctionnant en permanence (exemple: flammes nues, un appareil fonctionnant au gaz ou un chauffage électrique).

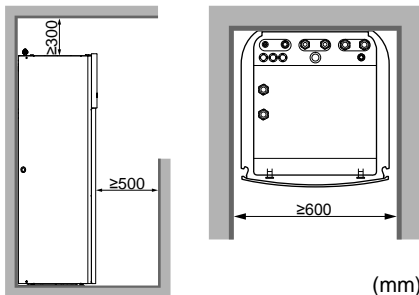


AVERTISSEMENT

NE réutilisez PAS de tuyauterie de réfrigérant ayant été utilisée avec tout autre réfrigérant. Remplacez les tuyaux de réfrigérant ou nettoyez-les en profondeur.

3.1.1 Exigences pour le lieu d'installation de l'unité intérieure

- L'unité intérieure est conçue pour être installée à l'intérieur uniquement et pour les températures ambiantes suivantes:
 - Fonctionnement du chauffage: 5~30°C
 - Production d'eau chaude sanitaire: 5~35°C
- Prenez les directives suivantes en compte en matière d'espace:



INFORMATIONS

Si vous disposez d'un espace d'installation limité, procédez comme suit avant d'installer l'unité dans sa position finale: "[3.3.2 Raccordement du flexible d'évacuation au drain](#)" [p 7]. Cela exige le retrait d'un ou deux panneaux latéraux.



REMARQUE

Lorsque la température de plusieurs pièces est contrôlée par 1 thermostat, ne placez PAS la vanne thermostatique de l'émetteur dans la pièce où le thermostat est installé.

Exigences particulières pour R32

La charge de réfrigérant totale dans le système étant $\leq 1,842$ kg, le système ne fait PAS l'objet d'exigence quant à la pièce d'installation. Veuillez cependant tenir compte des exigences et précautions suivantes:



AVERTISSEMENT

- Ne percez et ne brûlez PAS.
- N'utilisez PAS de moyens d'accélérer le processus de dégivrage ou pour nettoyer l'appareil que ceux recommandés par le fabricant.
- Sachez que le réfrigérant R32 est SANS odeur.



AVERTISSEMENT

L'appareil doit être stocké de manière à empêcher tout dommage des composants mécaniques et dans un local bien aéré dépourvu de sources d'allumage en fonctionnement permanent (par exemple: flammes nues, appareil à gaz ou chauffage électrique en fonctionnement).



AVERTISSEMENT

Assurez-vous que l'installation, l'entretien, la maintenance et la réparation sont conformes aux instructions de Daikin et à la législation en vigueur (par exemple la réglementation nationale sur le gaz) et sont effectués uniquement par des personnes autorisées.



REMARQUE

- Protégez la tuyauterie contre les dommages physiques.
- Minimisez l'installation de tuyauterie.



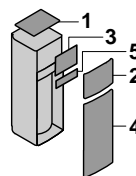
REMARQUE

- Ne réutilisez PAS les raccords qui ont été utilisés précédemment.
- Les raccords réalisés dans une installation entre des pièces du système réfrigérant seront accessibles à des fins de maintenance.

3.2 Ouverture et fermeture de l'unité

3.2.1 Ouverture de l'unité intérieure

Aperçu

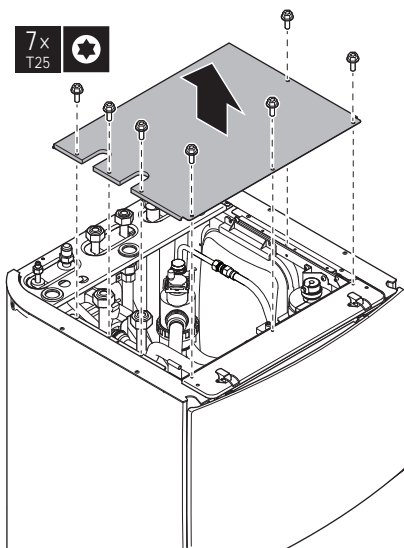


- 1 Panneau supérieur
- 2 Panneau avant supérieur
- 3 Couvercle du coffret électrique
- 4 Panneau avant
- 5 Couvercle du coffret électrique haute tension

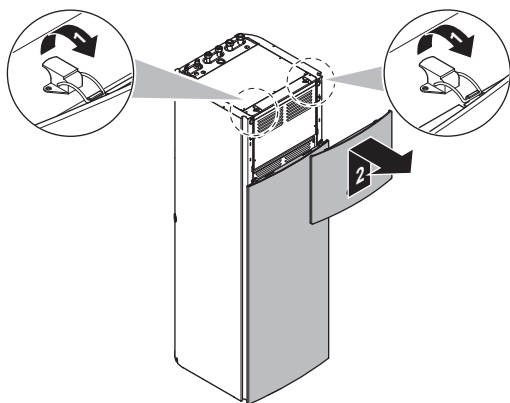
Ouverture

- 1 Retirez le panneau supérieur.

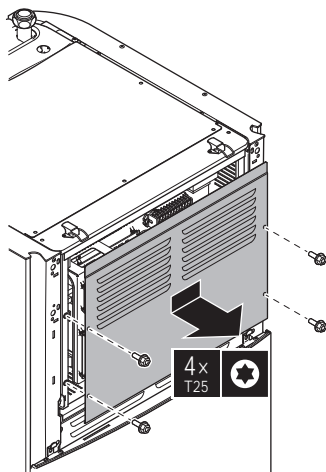
3 Installation de l'unité



2 Retirez le panneau avant supérieur. Ouvrez les charnières sur la partie supérieure et faites glisser le panneau supérieur vers le haut.

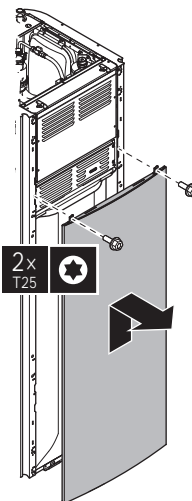


3 Retirez le couvercle du coffret électrique.

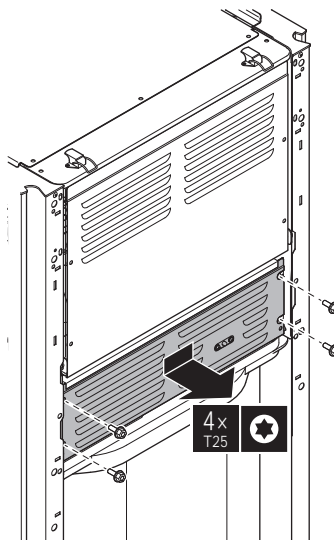


4 Si nécessaire, retirez la plaque frontale. Cela s'avère par exemple nécessaire dans les cas suivants:

- "3.2.2 Abaissement du coffret électrique sur l'unité intérieure" [▶ 6]
- "3.3.2 Raccordement du flexible d'évacuation au drain" [▶ 7]
- Lorsque vous devez accéder au coffret électrique à haute tension



5 Si vous devez accéder aux composants haute tension, retirez le couvercle du coffret électrique haute tension.

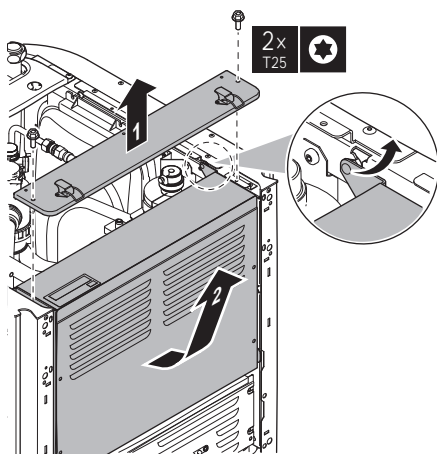


3.2.2 Abaissement du coffret électrique sur l'unité intérieure

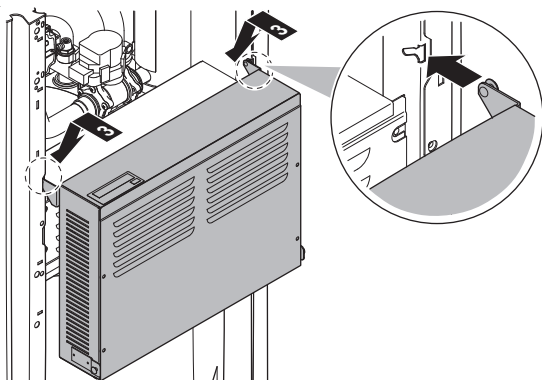
Pendant l'installation, vous devrez pouvoir accéder à l'intérieur de l'unité intérieure. Pour faciliter l'accès par l'avant, abaissez le coffret électrique sur l'unité de la manière suivante:

Condition requise: Le panneau avant supérieur et le panneau avant ont été retirés.

- 1 Retirez la plaque de fixation au niveau de la partie supérieure de l'unité.
- 2 Inclinez le coffret électrique vers l'avant et soulevez-le pour le retirer de ses charnières.



- 3 Placez le coffret électrique plus bas sur l'unité. Utilisez les 2 charnières situées plus bas sur l'unité.



3.2.3 Fermeture de l'unité intérieure

- 1 Fermez le couvercle du coffret électrique.
- 2 Remettez le coffret électrique en place.
- 3 Réinstallez le panneau supérieur.
- 4 Réinstallez les panneaux latéraux.
- 5 Réinstallez le panneau avant.
- 6 Réinstallez le panneau avant supérieur.



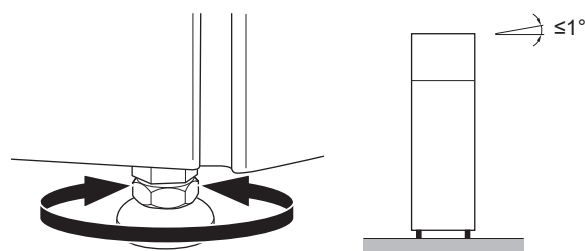
REMARQUE

Lors de la fermeture du couvercle de l'unité intérieure, veillez à ce que le couple de serrage ne dépasse PAS 4,1 N·m.

3.3 Montage de l'unité intérieure

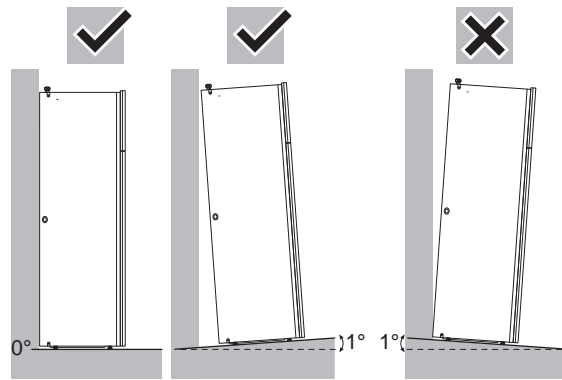
3.3.1 Installation de l'unité intérieure

- 1 Soulevez l'unité intérieure de la palette et placez-la sur le sol. Reportez-vous également à "2.1.2 Manipulation de l'unité intérieure" [p 4].
- 2 Raccordez le flexible d'évacuation au drain. Reportez-vous à la section "3.3.2 Raccordement du flexible d'évacuation au drain" [p 7].
- 3 Faites glisser l'unité intérieure en position.
- 4 Réglez la hauteur des pieds de mise à niveau pour compenser les irrégularités au niveau du sol. L'écart maximal autorisé est de 1°.



REMARQUE

L'unité ne doit PAS être inclinée vers l'avant:



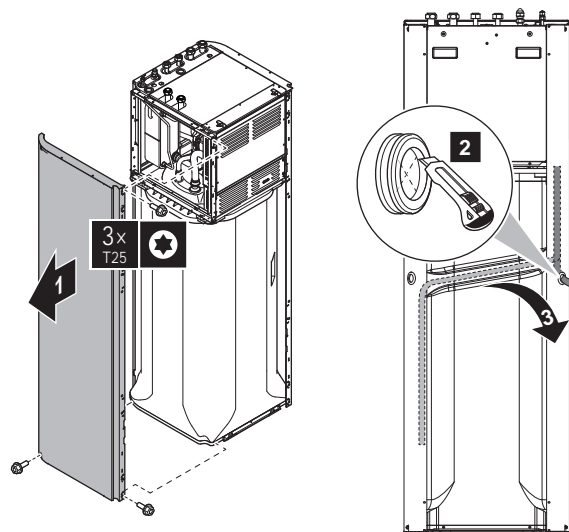
3.3.2 Raccordement du flexible d'évacuation au drain

L'eau qui sort de la soupape de décharge de pression est récupérée dans le bac de purge. Le bac de purge est raccordé à un flexible d'évacuation à l'intérieur de l'unité. Vous devez raccorder le flexible d'évacuation à un drain adapté, conformément à la législation en vigueur. Vous pouvez acheminer le flexible d'évacuation à travers le panneau latéral gauche ou droit.

- 1 Retirez un des panneaux latéraux.
- 2 Découpez le passe-câble en caoutchouc.
- 3 Tirez le flexible d'évacuation à travers le trou.
- 4 Remontez le panneau latéral. Assurez-vous-en que l'eau puisse s'écouler par le tube d'évacuation.

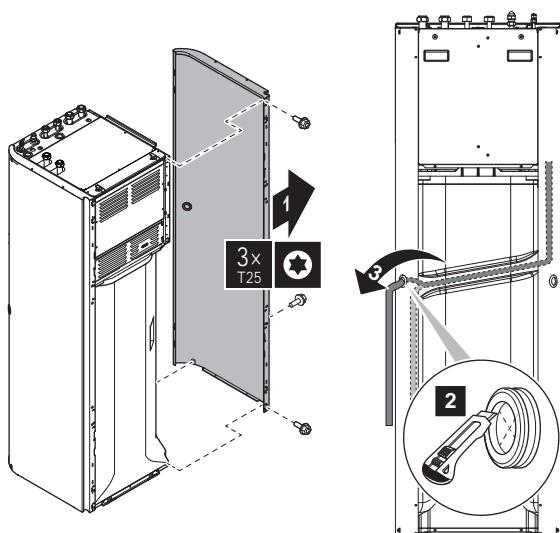
Nous vous recommandons d'utiliser un entonnoir pour récupérer l'eau.

Option 1: à travers le panneau latéral gauche



4 Installation de la tuyauterie

Option 2: à travers le panneau latéral droit



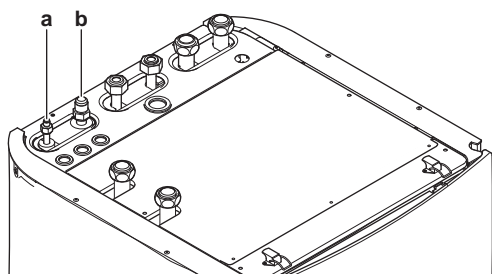
4 Installation de la tuyauterie

4.1 Raccordement de la tuyauterie de réfrigérant

Reportez-vous au manuel d'installation de l'unité extérieure pour toutes les directives, spécifications et consignes d'installation.

4.1.1 Raccordement de la tuyauterie de réfrigérant à l'unité intérieure

- 1 Raccordez la vanne d'arrêt du liquide de l'unité extérieure au raccord du liquide réfrigérant de l'unité intérieure.



- a Raccord du liquide réfrigérant
- b Raccord du gaz réfrigérant

- 2 Raccordez la vanne d'arrêt du gaz de l'unité extérieure au raccord du gaz réfrigérant de l'unité intérieure.

4.2 Préparation de la tuyauterie d'eau



REMARQUE

En cas de tuyaux en plastique, veillez à ce qu'ils soient entièrement étanches à la diffusion d'oxygène conformément à la norme DIN 4726. La diffusion d'oxygène dans la tuyauterie peut causer une corrosion excessive.

4.2.1 Vérification du débit et du volume d'eau

Volume minimal d'eau

Il n'y a aucune exigence en matière de volume d'eau minimum.

Débit minimal

Vérifiez que le débit minimal de l'installation est garanti dans toutes les conditions, pour chaque zone individuelle. Ce débit minimal est requis lors du dégivrage/fonctionnement du chauffage d'appoint. Utilisez à cet effet la vanne de dérivation de surpression fournie avec l'unité.



REMARQUE

Lorsque la circulation dans chaque ou certaines boucles de chauffage est contrôlée par des vannes commandées à distance, il est important que le débit minimal soit garanti, même si toutes les vannes sont fermées. Si le débit minimal ne peut être atteint, une erreur de débit 7H sera générée (pas de chauffage ou de fonctionnement).

Reportez-vous au guide de référence installateur pour plus d'informations.

Débit minimal requis

12 l/min

Reportez-vous à la procédure recommandée, décrite à la section "7.2 Liste de vérifications pendant la mise en service" [p 26].

4.3 Raccordement de la tuyauterie d'eau

4.3.1 Raccordement de la tuyauterie d'eau



REMARQUE

Ne forcez PAS lors du raccordement de la tuyauterie. La déformation de la tuyauterie peut entraîner un mauvais fonctionnement de l'unité.

L'unité dispose de 4 vannes d'arrêt et de 1 vanne de dérivation de surpression pour faciliter l'entretien et la maintenance. Montez les vannes d'arrêt sur les entrées d'eau du chauffage et les sorties d'eau du chauffage. Pour assurer le débit minimal (et éviter la surpression), installez la **vanne de dérivation de surpression** sur la sortie d'eau du chauffage pour la **zone secondaire**.

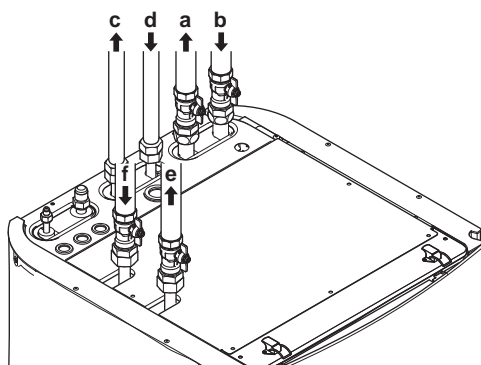


REMARQUE

Cette unité est conçue pour fonctionner selon 2 zones de température:

- chauffage au sol dans la **zone principale**, il s'agit de la zone où la **température de l'eau est la plus basse**,
- radiateurs dans la **zone secondaire**, il s'agit de la zone où la **température de l'eau est la plus élevée**.

- 1 Installez les vannes d'arrêt sur les tuyaux d'eau du chauffage.
- 2 Vissez les écrous de l'unité intérieure sur la vanne d'arrêt.
- 3 Raccordez les tuyaux d'entrée et de sortie de l'eau chaude sanitaire à l'unité intérieure.



a Sortie d'eau du chauffage de la zone secondaire

- b Entrée d'eau du chauffage de la zone secondaire
- c Sortie de l'eau chaude sanitaire
- d Entrée de l'eau froide sanitaire (approvisionnement en eau froide)
- e Sortie d'eau du chauffage de la zone principale
- f Entrée d'eau du chauffage de la zone principale



REMARQUE

Nous vous recommandons d'installer les vannes d'arrêt sur les raccords d'entrée de l'eau froide sanitaire et de sortie de l'eau chaude sanitaire. Ces vannes d'arrêt ne sont pas fournies.



REMARQUE



Vanne de dérivation de surpression (fournie comme accessoire). Nous vous recommandons d'installer la vanne de dérivation de surpression sur le circuit d'eau du chauffage.

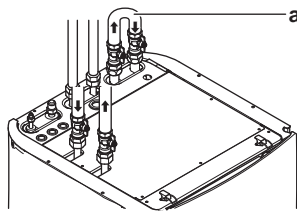
Tenez compte du débit minimum lorsque vous effectuez le réglage de la vanne de dérivation de surpression. Reportez-vous aux sections "[4.2.1 Vérification du débit et du volume d'eau](#)" [p 8] et "[7.2.1 Vérification du débit minimal](#)" [p 26].



REMARQUE

Si vous installez cette unité en tant qu'application à zone unique, alors:

Installation. Installez une dérivation entre l'entrée et la sortie d'eau du chauffage de la zone secondaire (=zone directe). N'interrompez PAS le débit d'eau en fermant les vannes d'arrêt.



a Dérivation

Configuration. Définissez le réglage sur site [7-02]=0 (Nb de zones TD = 1 zone TD).



REMARQUE

Installez des vannes de purge d'air dans tous les points hauts.



REMARQUE

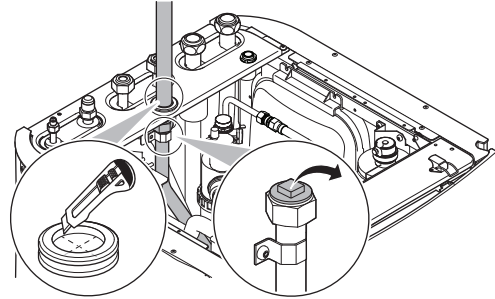
Une soupape de décharge de pression (à fournir) avec une pression d'ouverture de 10 bar (=1 MPa) maximum doit être installée sur le raccord d'entrée de l'eau froide sanitaire conformément à la législation en vigueur.

4.3.2 Raccordement de la tuyauterie de recirculation

Condition require: Uniquement nécessaire si vous avez besoin de recirculation dans votre système.

- 1 Retirez le panneau supérieur de l'unité, reportez-vous à "[3.2.1 Ouverture de l'unité intérieure](#)" [p 5].
- 2 Découpez le passe-câble en caoutchouc sur la partie supérieure de l'unité, et retirez la butée. Le raccord de recirculation doit être placé sous le trou.

- 3 Faites passer la tuyauterie de recirculation à travers le passe-câble et raccordez-la au raccord de recirculation.



- 4 Remontez le panneau supérieur.

4.3.3 Remplissage du circuit d'eau

Pour remplir le circuit d'eau, utilisez un kit de remplissage fourni sur place. Assurez-vous que cela est conforme à la législation en vigueur.



INFORMATIONS

Assurez-vous-en que les deux vannes de purge d'air (une sur le filtre magnétique et une sur le chauffage d'appoint) sont ouvertes.

4.3.4 Remplissage du ballon d'eau chaude sanitaire

- 1 Ouvrez tour à tour chaque robinet d'eau chaude pour purger l'air de la tuyauterie du système.
- 2 Ouvrez la vanne d'alimentation en eau froide.
- 3 Fermez tous les robinets d'eau une fois tout l'air purgé.
- 4 Assurez-vous de l'absence de fuites.
- 5 Actionnez manuellement la soupape de décharge de pression installée sur place pour vous assurer du libre écoulement de l'eau dans la conduite de refoulement.

4.3.5 Isolation de la tuyauterie d'eau

La tuyauterie de l'ensemble du circuit d'eau DOIT être isolée pour empêcher toute condensation pendant le dégivrage et toute réduction de la capacité de chauffage.

Si la température est supérieure à 30°C et si l'humidité relative est supérieure à 80%, l'épaisseur des matériaux d'isolation doit alors être d'au moins 20 mm afin d'éviter toute condensation sur la surface du matériau isolant.

5 Installation électrique



DANGER: RISQUE D'ÉLECTROCUTION



AVERTISSEMENT

Utilisez TOUJOURS un câble multiconducteur pour l'alimentation électrique.



ATTENTION

N'insérez et ne placez PAS une longueur de câble excessive dans l'unité.



REMARQUE

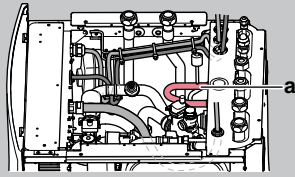
Une distance d'au moins 50 mm doit être respectée entre les câbles de haute et de basse tension.

5 Installation électrique



AVERTISSEMENT

Veillez à ce que le câblage électrique ne touche PAS le tuyau de gaz réfrigérant qui peut surchauffer.



a Tuyau de gaz réfrigérant

5.1 À propos de la conformité électrique

Uniquement pour le chauffage d'appoint de l'unité intérieure

Reportez-vous à la section "5.3.2 Raccordement de l'alimentation électrique du chauffage d'appoint" [p 12].

5.2 Directives de raccordement du câblage électrique

Couples de serrage








Unité intérieure:

Élément	Couple de serrage (N•m)
M4 (X1M, X2M, X5M)	1,2~1,5
M4 (terre)	1,2~1,5

5.3 Raccordements à l'unité intérieure

Élément	Description
Alimentation électrique (principale)	Reportez-vous à la section "5.3.1 Raccordement de l'alimentation électrique principale" [p 11].
Alimentation électrique (chauffage d'appoint)	Reportez-vous à la section "5.3.2 Raccordement de l'alimentation électrique du chauffage d'appoint" [p 12].
Interface utilisateur	Reportez-vous à la section "5.3.3 Raccordement de l'interface utilisateur" [p 13].
Vanne d'arrêt	Reportez-vous à la section "5.3.4 Raccordement de la vanne d'arrêt (chauffage uniquement)" [p 14].
Compteurs électriques	Reportez-vous à la section "5.3.5 Raccordement des compteurs électriques" [p 14].
Pompe à eau chaude sanitaire	Reportez-vous à la section "5.3.6 Raccordement de la pompe à eau chaude sanitaire" [p 15].
Sortie d'alarme	Reportez-vous à la section "5.3.7 Raccordement de la sortie alarme" [p 15].
Commande des opérations du chauffage	Reportez-vous à la section "5.3.8 Raccordement de la sortie de MARCHE/ARRÊT du chauffage" [p 16].
Changement vers la commande de source de chaleur externe	Reportez-vous à la section "5.3.9 Raccordement du basculement vers la source de chaleur externe" [p 16].
Entrées numériques de consommation électrique	Reportez-vous à la section "5.3.10 Raccordement des entrées numériques de consommation électrique" [p 16].

Élément	Description
Thermostat de sécurité	Reportez-vous à la section "5.3.11 Raccordement du thermostat de sécurité (contact normalement fermé)" [p 17].
Thermostat d'ambiance (filaire ou sans fil)	<p> Voir:</p> <ul style="list-style-type: none"> Manuel d'installation du thermostat d'ambiance sans fil Manuel d'installation du thermostat d'ambiance filaire (numérique ou analogique) + unité de base à zonage multiple Raccordement du thermostat d'ambiance filaire (numérique ou analogique) à l'unité de base à zonage multiple Raccordement de l'unité de base à zonage multiple à l'unité intérieure Addendum pour l'équipement en option <p> Fils pour thermostat d'ambiance à fil: 2x0,75 mm² Fils pour thermostat d'ambiance sans fil: 4x0,75 mm² Courant de service maximal: 100 mA</p> <p> Pour la zone principale:</p> <ul style="list-style-type: none"> [A.2.1.7] Méthode ctrl1 [A.2.2.4] Type contact princ. <p>Pour la zone supplémentaire:</p> <ul style="list-style-type: none"> [A.2.2.5] Type contact sec.
Convecteur de pompe à chaleur	<p> Différents dispositifs de régulation et configurations sont possibles pour les convecteurs de pompe à chaleur. Pour plus d'informations, reportez-vous à:</p> <ul style="list-style-type: none"> Manuel d'installation des convecteurs de pompe à chaleur Addendum pour l'équipement en option <p> Fils: 4x0,75 mm² Courant de service maximal: 100 mA</p> <p> Pour la zone principale:</p> <ul style="list-style-type: none"> [A.2.1.7] Méthode ctrl1 [A.2.2.4] Type contact princ. <p>Pour la zone supplémentaire:</p> <ul style="list-style-type: none"> [A.2.2.5] Type contact sec.
Capteur extérieur à distance	<p> Voir:</p> <ul style="list-style-type: none"> Manuel d'installation du capteur extérieur à distance Addendum pour l'équipement en option <p> Fils: 2x0,75 mm²</p> <p> [A.2.2.B]=1 (Capteur ext.=Capteur ext.) [A.6.5] Décal. capteur ext. T° [A.6.4] Période de calcul de la moyenne</p>

Élément	Description
Capteur intérieur à distance	 Voir: <ul style="list-style-type: none"> Manuel d'installation du capteur intérieur à distance Addendum pour l'équipement en option
	 Fils: 2x0,75 mm ²
	 [A.2.2.F.5]=2 (Capteur ext.=Capteur int.)  [A.3.2.3] Déca1. capteur ext. T°
Adaptateur LAN	 Voir: <ul style="list-style-type: none"> Manuel d'installation de l'adaptateur LAN Addendum pour l'équipement en option
	 Fils: 2x(0,75~1,25 mm ²). Doivent être gainés. Longueur maximum: 200 m
	 Consultez la section " Adaptateur LAN – Exigences de configuration du système " [p 11]

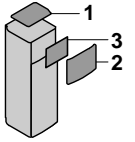
Adaptateur LAN – Exigences de configuration du système

Les exigences auxquelles le système Daikin Altherma est soumis varient en fonction de l'application de l'adaptateur LAN/de la configuration du système (commande par application):

Élément	Exigence
Logiciel de l'adaptateur LAN	Il est recommandé de TOUJOURS maintenir à jour le logiciel de l'adaptateur LAN.
Méthode de commande de l'unité	Sur l'interface utilisateur, veillez à régler [A.2.1.7]=2 (Méthode ctrl = Contrôle TA)



5.3.1 Raccordement de l'alimentation électrique principale

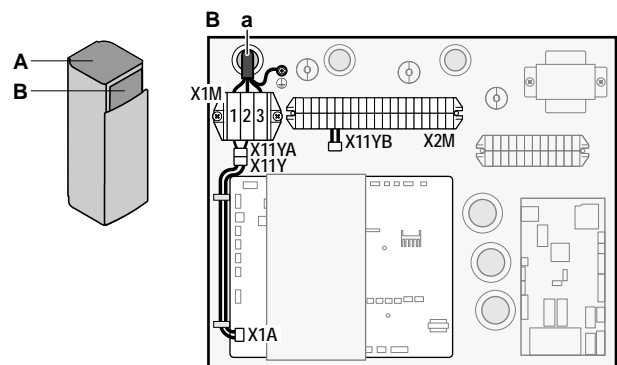
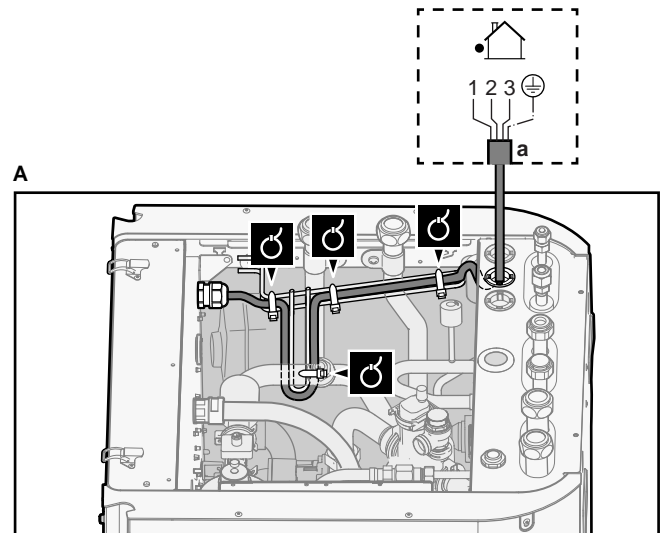
- Ouvrez ce qui suit (voir "[3.2.1 Ouverture de l'unité intérieure](#)" [p 5]):

1	Panneau supérieur	
2	Panneau avant supérieur	
3	Couvercle du coffret électrique supérieur	

- Raccordez l'alimentation électrique principale.



En cas d'alimentation électrique à tarif normal

 Câble d'interconnexion (= alimentation électrique principale)	Fils: (3+GND)x1,5 mm ²
 —	



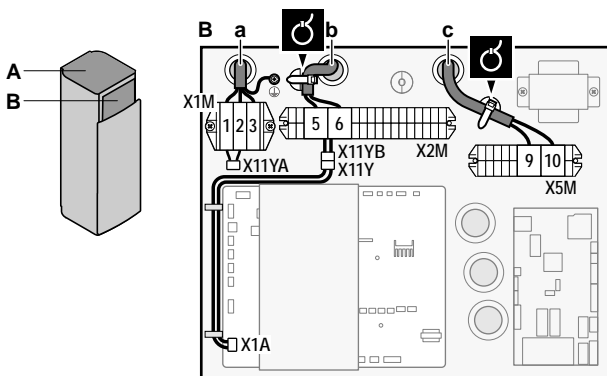
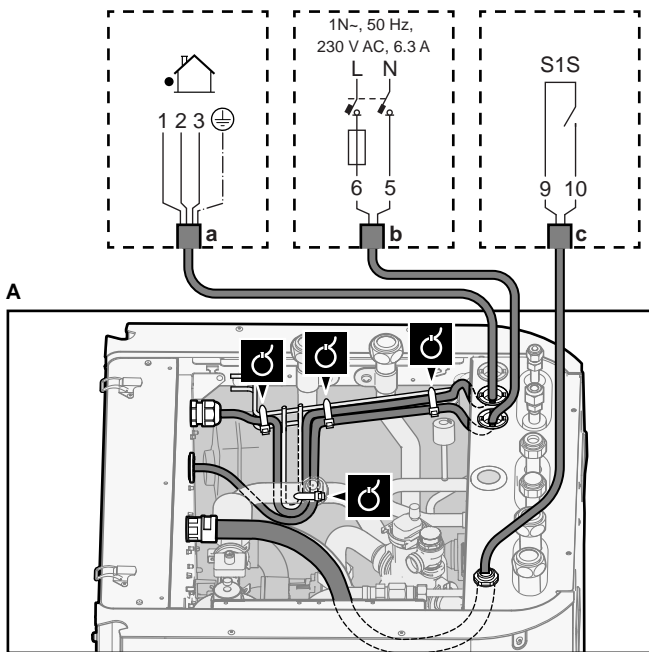
a Câble d'interconnexion (=alimentation électrique principale)

En cas d'alimentation électrique à tarif préférentiel

 Câble d'interconnexion (= alimentation électrique principale)	Fils: (3+GND)x1,5 mm ²
Alimentation électrique à tarif normal	Fils: 1N Courant de service maximal: 6,3 A
Contact d'alimentation électrique à tarif préférentiel	Fils: 2x(0,75~1,25 mm ²) Longueur maximum: 50 m. Contact d'alimentation électrique à tarif préférentiel: détection 16 V c.c. (tension fournie par CCI). Le contact sans tension permettra de garantir la charge minimale applicable de 15 V c.c., 10 mA.
 [A.2.2.E.3] Tarif préférentiel	

Raccordez X11Y à X11B.

5 Installation électrique



- a Câble d'interconnexion (=alimentation électrique principale)
- b Alimentation électrique à tarif normal
- c Contact d'alimentation électrique préférentielle

3 Fixez les câbles avec les attache-câbles sur les supports d'attaches.

i INFORMATIONS

En cas d'alimentation électrique au tarif préférentiel, raccordez X11Y à X11YB. La nécessité de disposer d'une alimentation électrique normale distincte pour l'unité intérieure (b) X2M/5+6 dépend du type d'alimentation électrique préférentielle.

Un raccord séparé vers l'unité intérieure est requis:

- si l'alimentation électrique préférentielle est interrompue en cas d'activité, OU
- si aucune consommation électrique de l'unité intérieure n'est autorisée au niveau de l'alimentation électrique préférentielle en cas d'activité.

i INFORMATIONS

Le contact d'alimentation électrique à tarif préférentiel est raccordé aux mêmes bornes (X5M/9+10) que le thermostat de sécurité pour la zone secondaire. Il est uniquement possible pour le système d'avoir SOIT une alimentation électrique à tarif préférentiel OU un thermostat de sécurité pour la zone secondaire.

5.3.2 Raccordement de l'alimentation électrique du chauffage d'appoint

Type de chauffage d'appoint	Alimentation électrique	Fils
*3V	1N~ 230 V (6V)	2+GND

⚠ AVERTISSEMENT

Le chauffage d'appoint DOIT disposer d'une alimentation électrique dédiée et DOIT être protégé par les dispositifs de sécurité exigés par la législation en vigueur.

⚠ ATTENTION

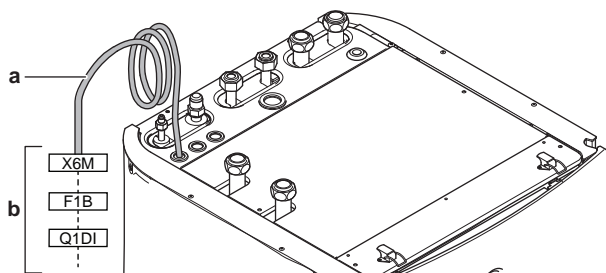
Pour garantir la bonne mise à la terre de l'unité, raccordez toujours l'alimentation électrique du chauffage d'appoint et le câble de terre.

Veillez à ce que l'alimentation électrique soit conforme à la capacité du chauffage d'appoint, comme indiqué dans le tableau ci-dessous.

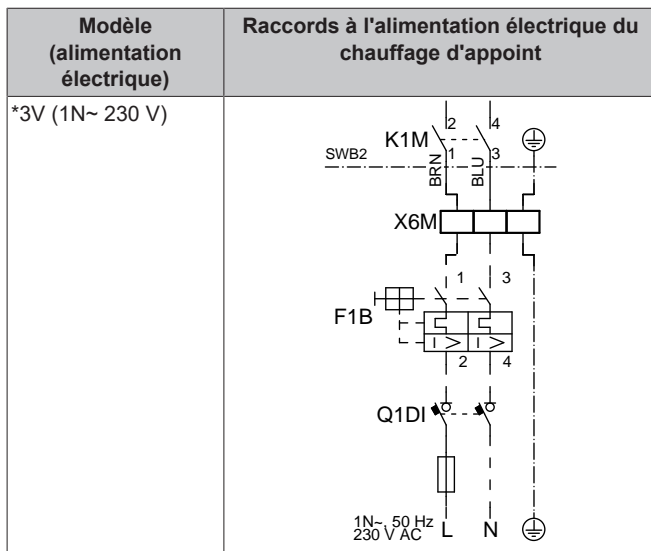
Type de chauffage d'appoint	Capacité du chauffage d'appoint	Alimentation électrique	Courant de fonctionnement maximal	Z_{max}
*3V	3 kW	1N~ 230 V	13 A ^(a)	0,34 Ω

^(a) Cet équipement est conforme à la norme EN/IEC 61000-3-11 (norme technique européenne/internationale définissant les seuils pour les variations de tension, les fluctuations de tension et les oscillations dans les systèmes d'alimentation basse tension publics pour équipements avec courant nominal de ≤ 75 A), à condition que l'impédance du système Z_{sys} soit inférieure ou égale à Z_{max} au point d'interface entre l'alimentation de l'utilisateur et le système public. L'installateur ou l'utilisateur de l'équipement a pour responsabilité, en consultation avec l'opérateur du réseau de distribution, si nécessaire, de veiller à ce que l'équipement soit uniquement raccordé à une alimentation avec une impédance de système Z_{sys} inférieure ou égale à Z_{max} .

Procédez au raccordement de l'alimentation électrique du chauffage d'appoint de la manière suivante:



- a Câble installé en usine raccordé au contacteur du chauffage d'appoint, à l'intérieur du coffret électrique (K1M)
- b Câblage sur place (voir tableau ci-dessous)



F1B Fusible de surintensité (à fournir). Fusible recommandé pour modèles *3V: 2 pôles; 20 A; courbe 400 V; classe de déclenchement C.

K1M Contacteur (dans le coffret électrique inférieur)

Q1DI Disjoncteur de fuite à la terre (à fournir)

SWB Coffret électrique

X6M Borne (à fournir)



REMARQUE

Ne sectionnez PAS ou ne retirez PAS le câble d'alimentation du chauffage d'appoint.

5.3.3 Raccordement de l'interface utilisateur

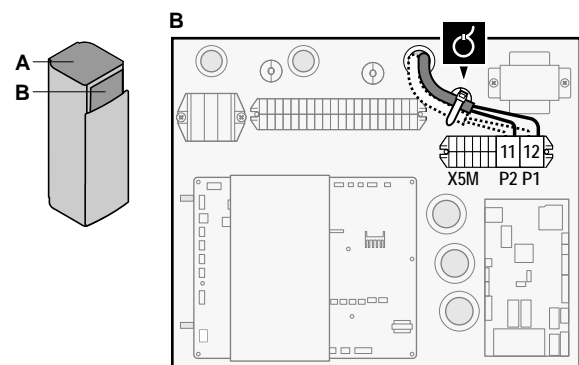
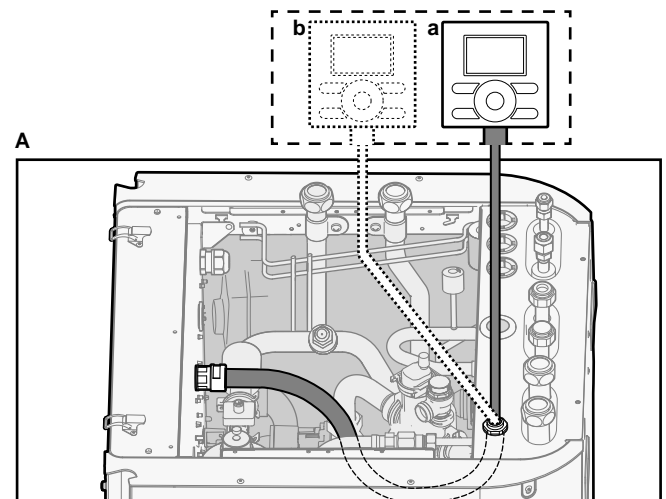
- Si vous utilisez 1 interface utilisateur, vous pouvez installer l'unité intérieure (pour le contrôle à proximité de l'unité intérieure) ou dans la pièce (lors de l'utilisation en tant que thermostat d'ambiance).
- Si vous utilisez 2 interfaces utilisateur, vous pouvez installer 1 interface utilisateur sur l'unité intérieure (pour le contrôle à proximité de l'unité intérieure) et 1 interface utilisateur dans la pièce (utilisée en tant que thermostat d'ambiance).

	Fils: 2 (par interface utilisateur) × (0,75~1,25 mm ²) Longueur maximum: 200 m
	[A.2.1.7] Méthode ctrl [A.2.1.B] Emplacement interface [A.3.2.2] Décalage temp. int.

- Ouvrez ce qui suit (voir "[3.2.1 Ouverture de l'unité intérieure](#)" ▶ 5):

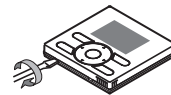
1	Panneau supérieur	
2	Panneau avant supérieur	
3	Couvercle du coffret électrique supérieur	

- Raccordez le câble de l'interface utilisateur à l'unité intérieure. Fixez le câble avec les attache-câbles sur les supports d'attaches.

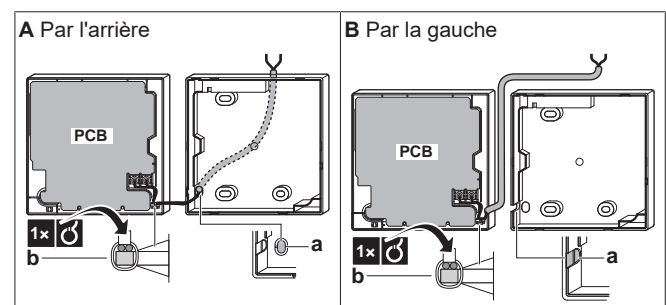


- a Interface utilisateur principale: nécessaire au fonctionnement. Fournie comme accessoire avec l'unité.
b Interface utilisateur en option

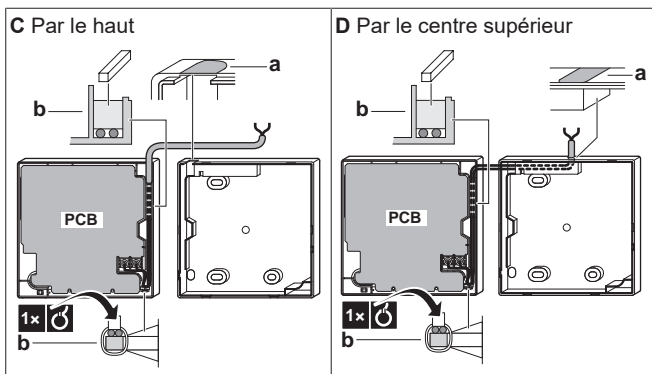
- Insérez un tournevis dans les fentes situées sous l'interface utilisateur et séparez délicatement la plaque avant de la plaque murale. La CCI (carte de circuit imprimé) se trouve dans la plaque avant de l'interface utilisateur. Veillez à ne PAS l'endommager.



- Fixez la plaque murale de l'interface utilisateur au mur.
- Procédez au raccordement indiqué dans l'illustration A, B, C ou D:



5 Installation électrique



- a Faites une encoche pour que le câblage passe par les pinces, etc.
- b Fixez le câblage sur la partie avant du boîtier à l'aide de la retenue de câblage et de la bride.

6 Réinstallez la plaque avant sur la plaque murale. Veillez à ne PAS coincer le câblage lors de la fixation de la plaque avant sur l'unité.

5.3.4 Raccordement de la vanne d'arrêt (chauffage uniquement)

	Fils: 2x0,75 mm ² Courant de service maximal: 100 mA 230 V c.a. fournies par CCI
	[A.3.1.1.6] Vanne d'arrêt

1 Ouvrez ce qui suit (voir "3.2.1 Ouverture de l'unité intérieure" ▶ 5):

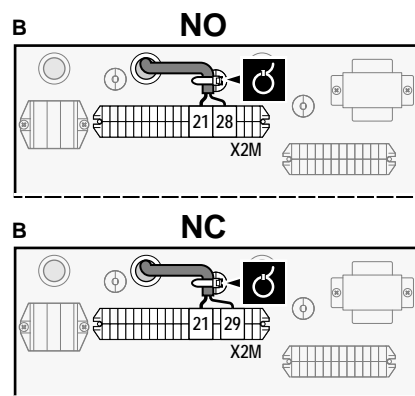
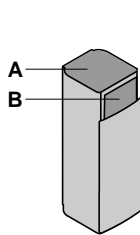
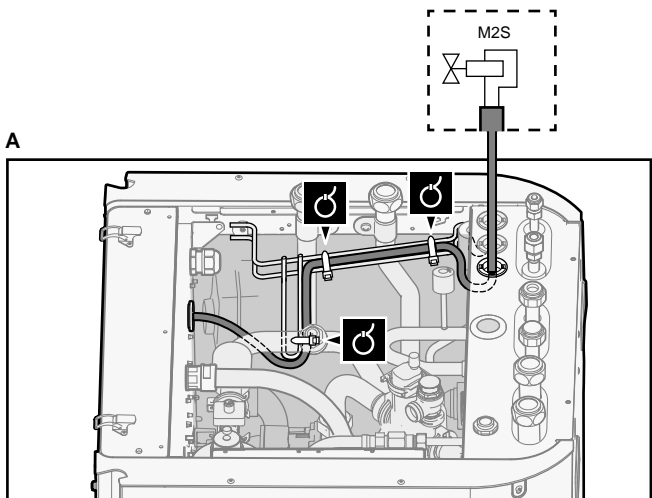
1	Panneau supérieur	
2	Panneau avant supérieur	
3	Couvercle du coffret électrique supérieur	

2 Raccordez le câble de commande de la vanne aux bornes adaptées comme indiqué sur l'illustration ci-dessous.



REMARQUE

Le câblage est différent pour une vanne NC (normalement fermée) et une vanne NO (normalement ouverte).



3 Fixez le câble avec les attaches sur les supports d'attaches.

5.3.5 Raccordement des compteurs électriques

	Fils: 2 (par mètre) x 0,75 mm ² Compteurs électriques: détection des impulsions 12 V c.c. (tension fournie par CCI)
	[A.2.2.8] Compteur kWh externe (compteur 1) [A.2.2.9] Compteur kWh externe (compteur 2)



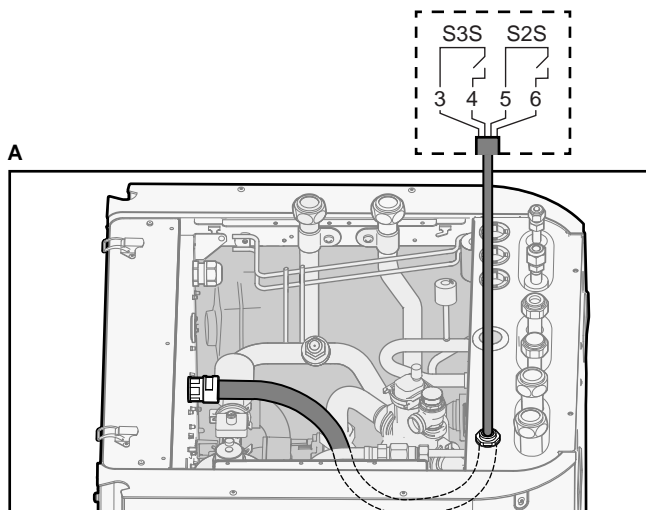
INFORMATIONS

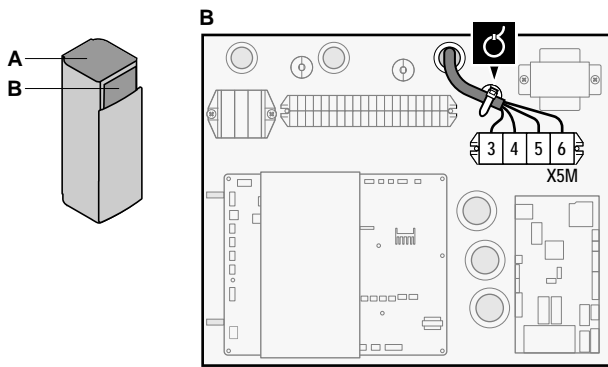
Dans le cas d'un compteur électrique avec sortie transistor, vérifiez la polarité. La polarité positive DOIT être connectée à X5M/6 et X5M/4; la polarité négative à X5M/5 et X5M/3.

1 Ouvrez ce qui suit (voir "3.2.1 Ouverture de l'unité intérieure" ▶ 5):

1	Panneau supérieur	
2	Panneau avant supérieur	
3	Couvercle du coffret électrique supérieur	

2 Raccordez le câble des compteurs électriques aux bornes adaptées comme indiqué sur l'illustration ci-dessous.





3 Fixez le câble avec les attache-câbles sur les supports d'attaches.

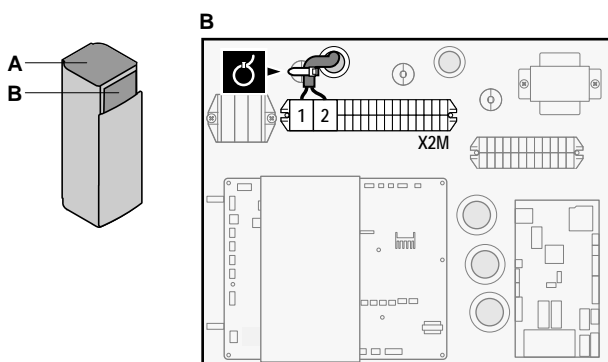
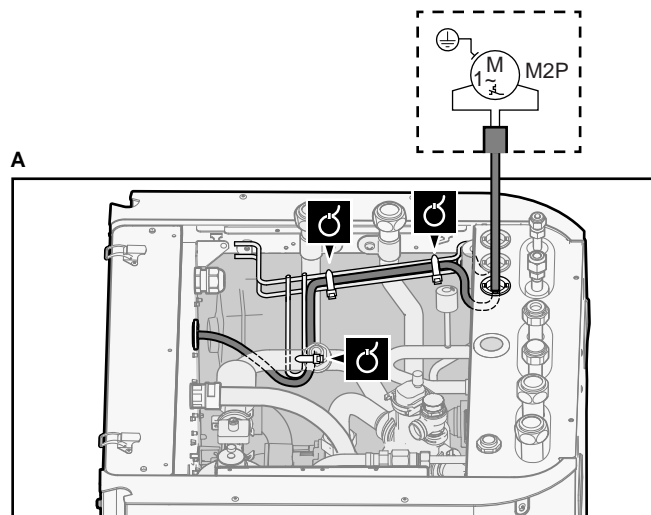
5.3.6 Raccordement de la pompe à eau chaude sanitaire

	Fils: (2+GND)×0,75 mm ² Sortie de la pompe ECS. Charge maximale: 2 A (irruption), 230 V c.a., 1 A (continu)
	[A.2.2] Options > [A.2.2.A] Pompe ECS [7.3] Définir programmation > [7.3.7] Pompe ECS

1 Ouvrez ce qui suit (voir "3.2.1 Ouverture de l'unité intérieure" ▶ 5):

1	Panneau supérieur	
2	Panneau avant supérieur	
3	Couvercle du coffret électrique supérieur	

2 Raccordez le câble de la pompe à eau chaude sanitaire aux bornes adaptées comme indiqué sur l'illustration ci-dessous.



3 Fixez le câble avec les attaches sur les supports d'attaches.

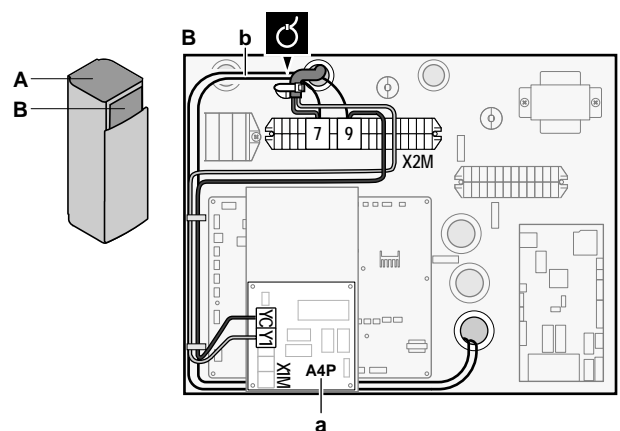
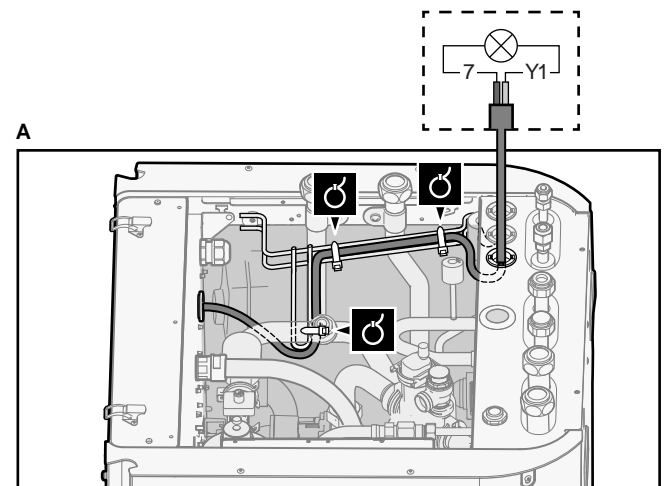
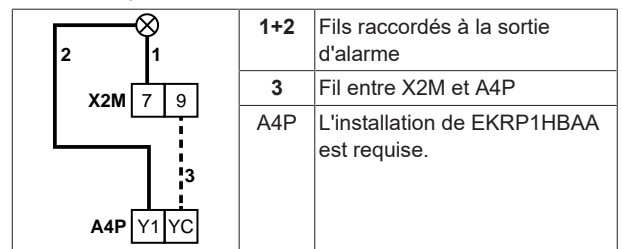
5.3.7 Raccordement de la sortie alarme

	Fils: (2+1)×0,75 mm ² Charge maximale: 0,3 A, 250 V c.a.
	[A.2.2.6.3] Sortie alarme

1 Ouvrez ce qui suit (voir "3.2.1 Ouverture de l'unité intérieure" ▶ 5):

1	Panneau supérieur	
2	Panneau avant supérieur	
3	Couvercle du coffret électrique supérieur	

2 Raccordez le câble de la sortie d'alarme aux bornes adaptées comme indiqué sur l'illustration ci-dessous.





- a L'installation de EKRP1HBAA est requise.
- b Pré-câblage entre X2M/7+9 et Q1L (= chauffage d'appoint à protection thermique). Ne PAS modifier.

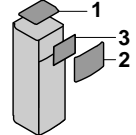
3 Fixez le câble avec les attache-câbles sur les supports d'attaches.

5 Installation électrique

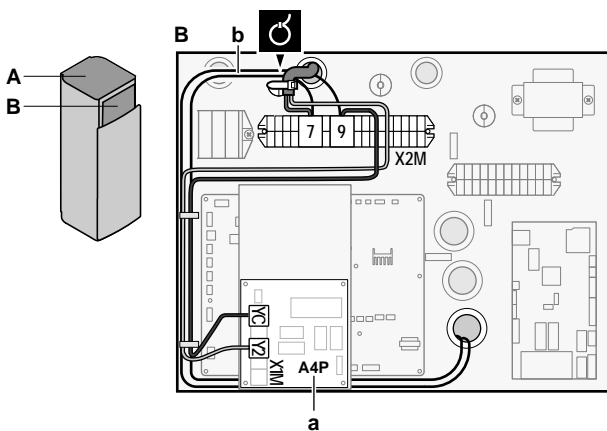
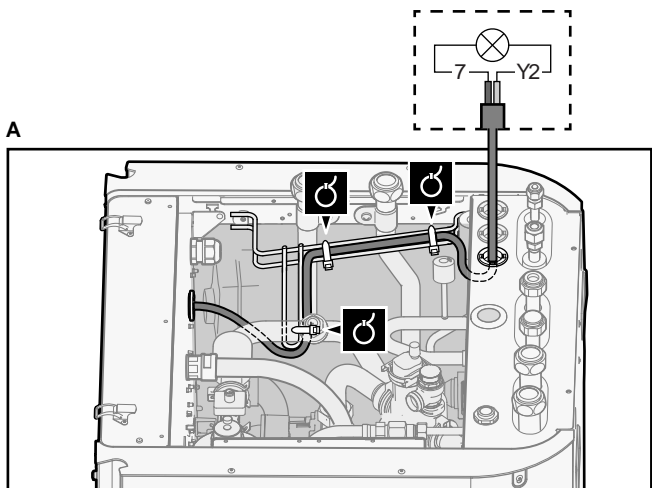
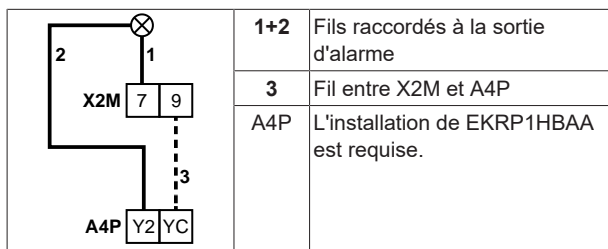
5.3.8 Raccordement de la sortie de MARCHE/ARRÊT du chauffage

	Fils: (2+1)×0,75 mm ² Charge maximale: 0,3 A, 250 V c.a.
	—

1 Ouvrez ce qui suit (voir "3.2.1 Ouverture de l'unité intérieure" ▶ 5):

1	Panneau supérieur	
2	Panneau avant supérieur	
3	Couvercle du coffret électrique supérieur	



2 Raccordez le câble de la sortie de MARCHE/ARRÊT du chauffage aux bornes adaptées comme indiqué sur l'illustration ci-dessous.



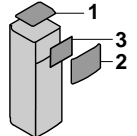
- a L'installation de EKRP1HBAA est requise.
b Pré-câblage entre X2M/7+9 et Q1L (= chauffage d'appoint à protection thermique). Ne PAS modifier.

3 Fixez le câble avec les attache-câbles sur les supports d'attaches.

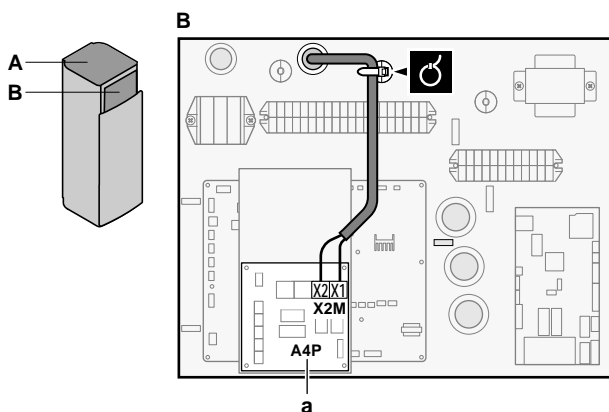
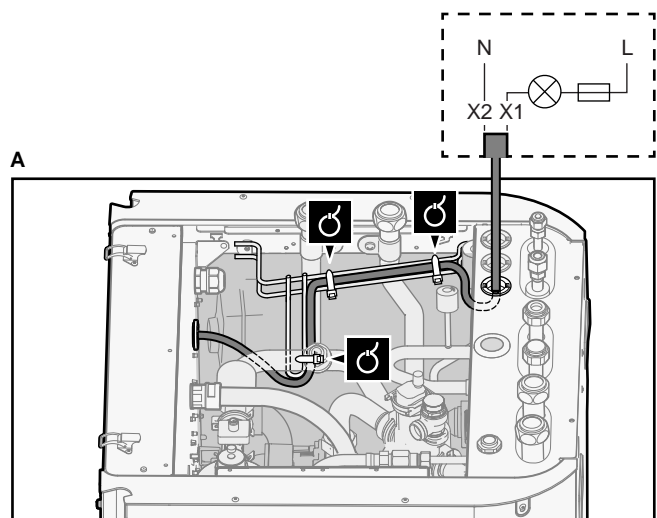
5.3.9 Raccordement du basculement vers la source de chaleur externe

	Fils: 2×0,75 mm ² Charge maximale: 0,3 A, 250 V c.a. Charge minimale: 20 mA, 5 V c.c.
	[A.2.2.6.1] Type app. ext.

1 Ouvrez ce qui suit (voir "3.2.1 Ouverture de l'unité intérieure" ▶ 5):

1	Panneau supérieur	
2	Panneau avant supérieur	
3	Couvercle du coffret électrique supérieur	



2 Raccordez le câble de changement vers la source de chaleur externe aux bornes adaptées comme indiqué sur l'illustration ci-dessous.



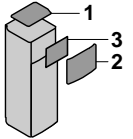
a L'installation de EKRP1HBAA est requise.

3 Fixez le câble avec les attache-câbles sur les supports d'attaches.

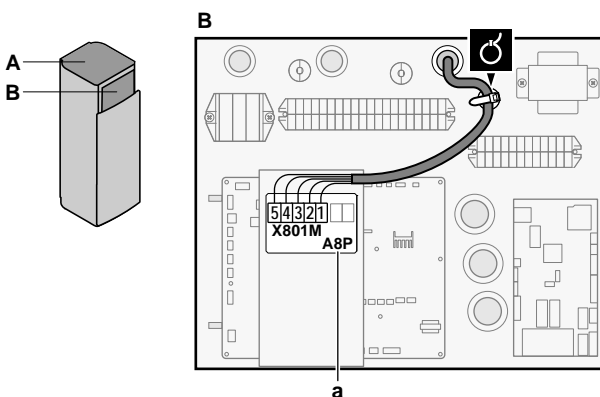
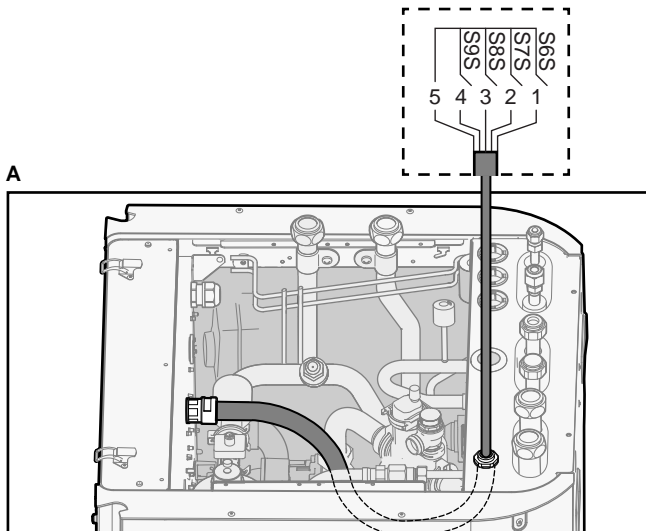
5.3.10 Raccordement des entrées numériques de consommation électrique

	Fils: 2 (par signal d'entrée)×0,75 mm ² Entrées numériques de limitation électrique: détection 12 V c.c. / 12 mA (tension fournie par CCI)
	[A.6.3] Contrôle de la conso électrique

- 1 Ouvrez ce qui suit (voir "3.2.1 Ouverture de l'unité intérieure" ► 5):

1	Panneau supérieur	
2	Panneau avant supérieur	
3	Couvercle du coffret électrique supérieur	

- 2 Raccordez le câble des entrées numériques de consommation électrique aux bornes adaptées comme indiqué sur l'illustration ci-dessous.

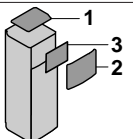


a L'installation de EKRPAHTA est requise.



- 3 Fixez le câble avec les attache-câbles sur les supports d'attaches.

5.3.11 Raccordement du thermostat de sécurité (contact normalement fermé)

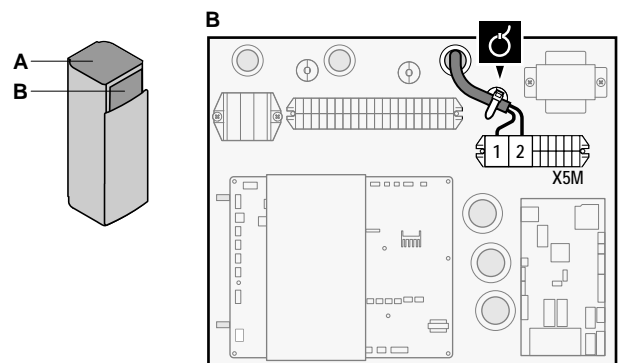
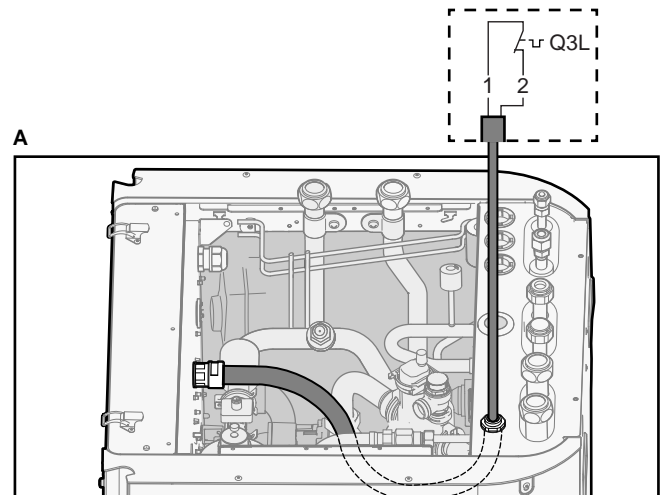
- 1 Ouvrez ce qui suit (voir "3.2.1 Ouverture de l'unité intérieure" ► 5):

1	Panneau supérieur	
2	Panneau avant supérieur	
3	Couvercle du coffret électrique supérieur	

Zone principale

	Fils: 2×0,75 mm ²
	—

- 2 Raccordez le câble du thermostat de sécurité (normalement fermé) aux bornes adaptées, comme indiqué sur l'illustration ci-dessous.



- 3 Fixez le câble avec les attache-câbles sur les supports d'attaches.



INFORMATIONS





Il est obligatoire d'installer un thermostat de sécurité (non fourni) pour la zone principale, sans quoi l'unité ne fonctionne PAS.



REMARQUE

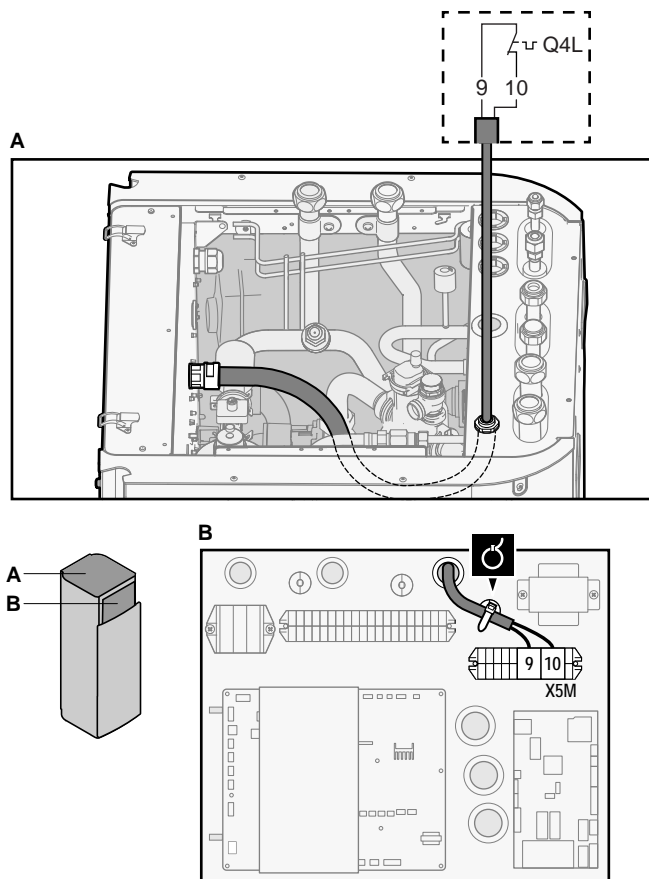
Un thermostat de sécurité DOIT être installé dans la zone principale pour éviter que la température de l'eau n'y soit trop élevée. Le thermostat de sécurité est généralement une vanne thermostatique contrôlée avec un contact normalement fermé. Si la température dans la zone principale est trop élevée, le contact s'ouvre et l'interface utilisateur affiche une erreur 8H-02. SEULE la pompe principale s'arrête.

Zone supplémentaire

	Fils: 2×0,75 mm ²
	Longueur maximum: 50 m.
	Contact du thermostat de sécurité: détection 16 V c.c. (tension fournie par CCI). Le contact sans tension permettra de garantir la charge minimale applicable de 15 V c.c., 10 mA.
	[A.2.1.6]=3 (Contact arrêt forcé=Thermostat)

- 4 Raccordez le câble du thermostat de sécurité (normalement fermé) aux bornes adaptées, comme indiqué sur l'illustration ci-dessous.

6 Configuration



5 Fixez le câble avec les attache-câbles sur les supports d'attaches.

REMARQUE

Veillez à sélectionner et installer le thermostat de sécurité pour la zone secondaire conformément à la législation applicable.

Dans tous les cas, afin d'empêcher tout déclenchement inutile du thermostat de sécurité, nous recommandons ce qui suit:

- Le thermostat de sécurité est réinitialisé automatiquement.
- Le thermostat de sécurité a un taux d'écart de température maximal correspondant à 2°C/min.
- Une distance minimale de 2 m entre le thermostat de sécurité et la vanne 3 voies.

INFORMATIONS

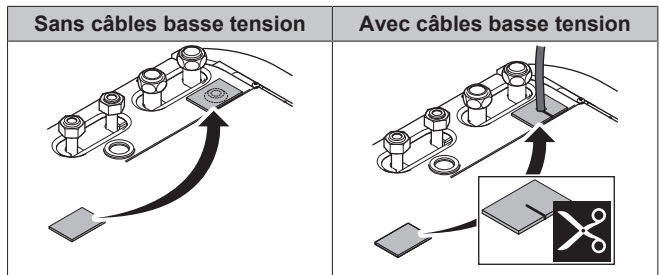
TOUJOURS configurer le thermostat de sécurité pour la zone supplémentaire après son installation. Sans configuration, l'unité intérieure ignorera le contact du thermostat de sécurité.

INFORMATIONS

Le contact d'alimentation électrique à tarif préférentiel est raccordé aux mêmes bornes (X5M/9+10) que le thermostat de sécurité pour la zone secondaire. Il est uniquement possible pour le système d'avoir SOIT une alimentation électrique à tarif préférentiel OU un thermostat de sécurité pour la zone secondaire.

5.4 Après le raccordement du câblage électrique à l'unité intérieure

Pour éviter que l'eau ne pénètre dans le coffret électrique, scellez l'entrée du câblage basse tension à l'aide de ruban d'étanchéité (fourni comme accessoire).



6 Configuration

6.1 Vue d'ensemble: configuration

Ce chapitre indique ce que vous devez faire et savoir pour configurer le système après installation.

REMARQUE

Ce chapitre ne couvre que la configuration de base. Pour des explications plus détaillées et pour des informations de fond, reportez-vous au Guide de référence installateur.

Pourquoi?

Il est possible que le système ne fonctionne PAS comme prévu s'il n'est PAS configuré correctement. La configuration influence les éléments suivants:

- Les calculs du logiciel
- Ce que vous voyez sur et ce que vous pouvez faire avec l'interface utilisateur

Comment?

Vous pouvez configurer le système via l'interface utilisateur.

- La première fois – Assistant rapide** Lorsque vous activez l'interface utilisateur pour la première fois (via l'unité intérieure), un assistant rapide démarre pour vous aider à configurer le système.
- Ensuite.** Si nécessaire, vous pourrez apporter ultérieurement des modifications à la configuration.

INFORMATIONS

Lorsque les réglages installateur sont modifiés, l'interface utilisateur demande une confirmation. Une fois la confirmation effectuée, l'écran est rapidement mis sur ARRÊT et la mention "occupé" s'affiche pendant plusieurs secondes.

Accès aux réglages – Légendes des tableaux

Vous pouvez utiliser deux méthodes pour accéder aux réglages de l'installateur. Cependant, tous les réglages ne sont PAS accessibles via les deux méthodes. Dans ce cas, les colonnes correspondantes du tableau de ce chapitre indiquent la mention N/A (non applicable).

Méthode	Colonne du tableau
Accès aux réglages via le chemin de navigation dans la structure du menu .	# Par exemple: [A.2.1.7]
Accès aux réglages via le code dans les paramètres d'affichage .	Code Par exemple: [C-07]

Reportez-vous également aux sections suivantes:

- "Accès aux réglages de l'installateur" ▶ 19]
- "6.4 Structure de menus: vue d'ensemble des réglages installateur" ▶ 25]

6.1.1 Changement de niveau d'autorisation de l'utilisateur

Niveau d'autorisation de l'utilisateur par défaut



Le niveau d'autorisation de l'utilisateur par défaut est Utilisat. final.

Réglage du niveau d'autorisation d'utilisateur sur Utilisateur final

- 1 Appuyez sur  pendant plus de 4 secondes.

Résultat: Votre niveau d'autorisation de l'utilisateur est désormais Utilisat. final. L'interface utilisateur affiche la page d'accueil par défaut.



Réglage du niveau d'autorisation de l'utilisateur sur Utilisateur avancé


- 1 Allez sur le menu principal ou l'un des sous-menus: .
- 2 Appuyez sur  pendant plus de 4 secondes.

Résultat: Votre niveau d'autorisation de l'utilisateur est désormais Util. avancé. L'interface utilisateur affiche des informations supplémentaires et le symbole "+" est ajouté au titre du menu. Le niveau d'autorisation de l'utilisateur reste sur Util. avancé jusqu'à modification manuelle du réglage.

Réglage du niveau d'autorisation de l'utilisateur sur Installateur

Condition requise: Votre niveau d'autorisation de l'utilisateur est Util. avancé.


- 1 Accédez à [6.4]:  > Niveau autorisation utilisateur > Informations.
- 2 Appuyez sur  pendant plus de 4 secondes.

Résultat: Votre niveau d'autorisation de l'utilisateur est désormais Installateur. La page d'accueil affiche .




INFORMATIONS

Le niveau d'autorisation Installateur repasse automatiquement sur Utilisat. final dans les cas suivants:


- si vous appuyez à nouveau sur  pendant plus de 4 secondes; ou
- si vous n'appuyez sur AUCUN bouton pendant plus de 1 heure

6.1.2 Accès aux commandes les plus utilisées

Accès aux réglages de l'installateur




- 1 Réglez le niveau d'autorisation de l'utilisateur sur Installateur.
- 2 Accédez à [A]:  > Réglages installateur.

Accès à la vue d'ensemble des réglages

- 1 Réglez le niveau d'autorisation de l'utilisateur sur Installateur.
- 2 Accédez à [A.8]:  > Réglages installateur > Vue d'ensemble des réglages.

Modification d'un paramètre d'affichage

Exemple: Modifiez [1-01] de 15 à 20.



- 1 Accédez à [A.8]:  > Réglages installateur > Vue d'ensemble des réglages.
- 2 Accédez à l'écran correspondant de la première partie du réglage ([1-01] dans cet exemple) à l'aide des boutons  et .






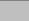
INFORMATIONS

Un "0" est ajouté à la première partie du paramètre lorsque vous accédez aux codes dans les paramètres d'affichage.

Exemple: [1-01]: "1" devient "01".



Vue d'ensemble des réglages				
01				
00	01	15	02	03
04	05	06	07	
08	09	0a	0b	
0c	0d	0e	0f	
OK Confirm.  Régler  Défiler				



- 3 Rendez-vous dans la seconde partie correspondante du réglage ([1-01] dans cet exemple) à l'aide des boutons  et .


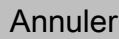

Vue d'ensemble des réglages				
01				
00	01	15	02	03
04	05	06	07	
08	09	0a	0b	
0c	0d	0e	0f	
OK Confirm.  Régler  Défiler				

Résultat: La valeur à modifier est maintenant en surbrillance.

- 4 Modifiez la valeur à l'aide des boutons  et .

Vue d'ensemble des réglages				
01				
00	01	20	02	03
04	05	06	07	
08	09	0a	0b	
0c	0d	0e	0f	
OK Confirm.  Régler  Défiler				

- 5 Répétez les étapes précédentes si vous devez modifier d'autres réglages.
- 6 Appuyez sur  pour confirmer la modification du paramètre.
- 7 Dans le menu des réglages installateur, appuyez sur  pour confirmer les réglages.

Réglages installateur	
Le système redémarrera.	
	
OK Confirm.  Régler	

Résultat: Le système redémarre.

6.2 Configuration de base

6.2.1 Assistant rapide: langue/heure et date

#	Code	Description
[A.1]	N/A	Langue
[1]	N/A	Heure et date

6 Configuration

6.2.2 Assistant rapide: standard

Réglages du chauffage

#	Code	Description
[A.2.1.7]	[C-07]	<p>Contrôle de la température de l'unité:</p> <ul style="list-style-type: none"> 0 (Contrôle TD): le fonctionnement de l'unité est basé sur la température de départ. Cela s'applique aux deux zones de température. 1 (Contrôle TA ext): Le fonctionnement de l'unité est déterminé par le thermostat externe. Cela s'applique aux deux zones de température. 2 (Contrôle TA): Le fonctionnement de l'unité pour la zone de température principale est basé sur la température ambiante de l'interface utilisateur. La zone de température supplémentaire est contrôlée par le thermostat externe.
[A.2.1.B]	N/A	<p>Uniquement en présence de 2 interfaces utilisateur:</p> <p>Emplacement de l'interface utilisateur:</p> <ul style="list-style-type: none"> Sur l'unité Dans la pièce (contrôle de la zone principale)
[A.2.1.8]	[7-02]	<p>Nombre de zones de température d'eau:</p> <ul style="list-style-type: none"> 0 (1 zone TD): Principale 1 (2 zones TD): Principale + secondaire
[A.2.1.9]	[F-0D]	<p>Fonctionnement de la pompe:</p> <p>Ce code est applicable aux deux zones.</p> <ul style="list-style-type: none"> 0 (Continu): Fonctionnement continu de la pompe, que le thermostat soit en MARCHÉ ou à l'ARRÊT. 1 (Échantillon): lorsque le thermostat est à l'ARRÊT, la pompe fonctionne toutes les 5 minutes, puis la température de l'eau est vérifiée. Si la température de l'eau est inférieure à la température cible, le fonctionnement de l'unité peut démarrer. 2 (Demande): Fonctionnement de la pompe à la demande. Exemple: À l'aide d'un thermostat d'ambiance qui ACTIVE/DÉSACTIVE le thermostat.

6.2.3 Assistant rapide: options

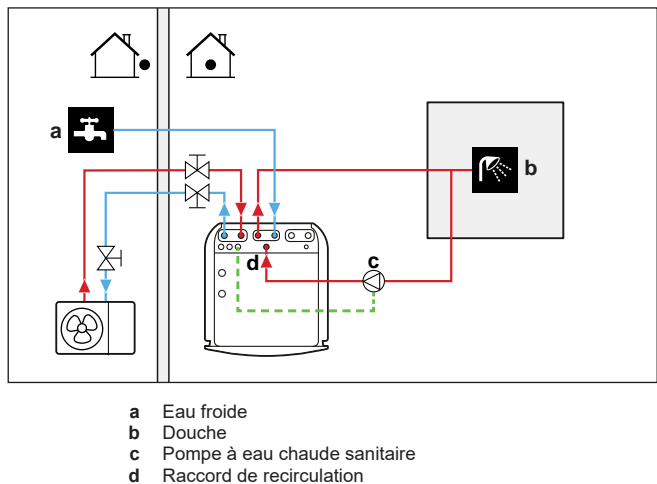
Réglages de l'eau chaude sanitaire

#	Code	Description
[A.2.2.1]	[E-05]	<p>Fonctionnement ECS:</p> <p>Le système peut-il préparer de l'eau chaude sanitaire ?</p> <ul style="list-style-type: none"> 0 (Non): PAS installé 1 (Oui): Installé

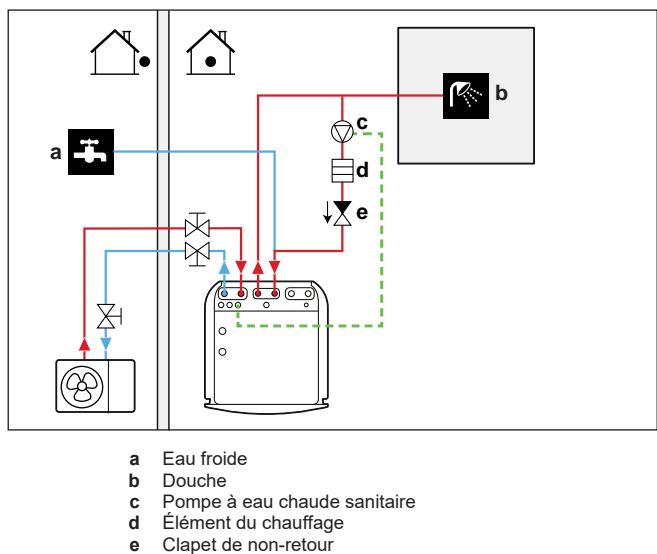
#	Code	Description
[A.2.2.3]	[E-07]	<p>Type de ballon ECS:</p> <ul style="list-style-type: none"> 1 (Type 2): le chauffage d'appoint sera également utilisé pour le chauffage de l'eau chaude sanitaire. <p>Plage: 0~6.</p> <p>Remarque: les valeurs 0 et 2~6 ne s'appliquent pas pour ce réglage. En outre, si la valeur 6 est sélectionnée, un code d'erreur s'affiche, et le système ne fonctionne PAS.</p>
[A.2.2.A]	[D-02]	<p>Pompe à eau chaude sanitaire:</p> <ul style="list-style-type: none"> 0 (Non): PAS installé 1 (Retour sec.): Installée pour l'eau chaude sanitaire instantanée 2 (Shunt désinf.): Installée pour la désinfection <p>Reportez-vous également aux illustrations ci-dessous.</p>

Pompe à eau chaude sanitaire installée pour...

... l'eau chaude instantanée



... la désinfection



Thermostats et capteurs externes

**REMARQUE**

Si un thermostat d'ambiance externe est utilisé, il contrôlera la protection antigel. Cependant, la protection antigel est uniquement possible si le contrôle de la température de départ est activé sur l'interface utilisateur de l'unité.

#	Code	Description
[A.2.2.4]	[C-05]	Thermostat d'ambiance externe pour la zone principale : <ul style="list-style-type: none"> ▪ 1 (Thermo ON/OFF): Lorsque le convecteur de la pompe à chaleur ou le thermostat d'ambiance externe utilisé peut uniquement envoyer un état MARCHE/ARRÊT du thermostat. ▪ 2 (Demande R/C): étant donné que seul le chauffage est possible, le thermostat d'ambiance externe utilisé peut uniquement envoyer un état MARCHE/ARRÊT du thermostat.
[A.2.2.5]	[C-06]	Thermostat d'ambiance externe pour la zone secondaire : <ul style="list-style-type: none"> ▪ 0: Inapplicable ▪ 1 (Thermo ON/OFF): Lorsque le convecteur de la pompe à chaleur ou le thermostat d'ambiance externe utilisé peut uniquement envoyer un état MARCHE/ARRÊT du thermostat. ▪ 2 (Demande R/C): étant donné que seul le chauffage est possible, le thermostat d'ambiance externe utilisé peut uniquement envoyer un état MARCHE/ARRÊT du thermostat.
[A.2.2.B]	[C-08]	Capteur externe: <ul style="list-style-type: none"> ▪ 0 (Non): PAS installé. ▪ 1 (Capteur ext.): Raccordé à la CCI qui mesure la température extérieure. ▪ 2 (Capteur int.): Raccordé à la CCI qui mesure la température intérieure.

CCI E/S numériques

#	Code	Description
[A.2.2.6.1]	[C-02]	Source du chauffage d'appoint externe: <ul style="list-style-type: none"> ▪ 0 (Non): Aucun ▪ 1 (Relève): Chaudière à gaz, à huile ▪ 2: Inapplicable ▪ 3: Inapplicable
[A.2.2.6.2]	[D-07]	Kit de station de pompe solaire: <ul style="list-style-type: none"> ▪ 0 (Non): PAS installé ▪ 1 (Oui): Installé

#	Code	Description
[A.2.2.6.3]	[C-09]	Sortie alarme sur CCI EKR1HBAA en option: <ul style="list-style-type: none"> ▪ 0 (Normal. ouvert): La sortie alarme est alimentée en cas d'alarme. Un réglage sur cette valeur permet de distinguer la détection d'une alarme et la détection d'une panne de courant. ▪ 1 (Normal. fermé): La sortie alarme n'est PAS alimentée en cas d'alarme. Reportez-vous également au tableau ci-dessous: logique de la sortie d'alarme.
[A.2.2.6.4]	[F-04]	Cordon chauffant <ul style="list-style-type: none"> ▪ 0 (Non): PAS installé ▪ 1 (Oui): Installé

Logique de la sortie alarme

[C-09]	Alarme	Pas d'alarme	Pas d'alimentation électrique vers l'unité
0 (valeur par défaut)	Sortie fermée	Sortie ouverte	Sortie ouverte
1	Sortie ouverte	Sortie fermée	

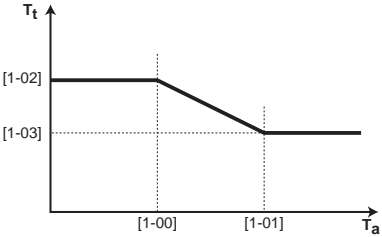
Suivi de la consommation

#	Code	Description
[A.2.2.8]	[D-08]	Compteur kWh externe en option 1: <ul style="list-style-type: none"> ▪ 0 (Non): PAS installé ▪ 1: installé (0,1 impuls/kWh) ▪ 2: installé (1 impuls/kWh) ▪ 3: installé (10 impuls/kWh) ▪ 4: installé (100 impuls/kWh) ▪ 5: installé (1000 impuls/kWh)
[A.2.2.9]	[D-09]	Compteur kWh externe en option 2: <ul style="list-style-type: none"> ▪ 0 (Non): PAS installé ▪ 1: installé (0,1 impuls/kWh) ▪ 2: installé (1 impuls/kWh) ▪ 3: installé (10 impuls/kWh) ▪ 4: installé (100 impuls/kWh) ▪ 5: installé (1000 impuls/kWh)

6 Configuration

6.2.4 Contrôle du chauffage

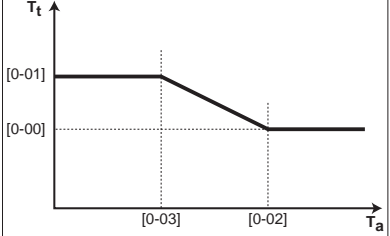
Température de départ: Zone principale

#	Code	Description
[A.3.1.1.1]	N/A	Sélectionnez le mode de point de consigne de la température de départ. Consigne TD: <ul style="list-style-type: none"> 0 (Absolu): Absolu 1 (Loi d'eau): Dépend de la loi d'eau 2 (Abs + progr): absolu +programmé (uniquement si Méthode ctrl=Contrôle TD) 3 (LE + progr): loi d'eau +programmé (uniquement si Méthode ctrl=Contrôle TD)
[7.7.1.1]	[1-00] [1-01] [1-02] [1-03]	Si vous avez sélectionné la courbe de la loi d'eau en tant que mode de point de consigne, réglez la courbe en fonction de vos besoins. ^(a) Définir loi d'eau Chaud:  <ul style="list-style-type: none"> T_t: Température de départ cible (principale) T_a: Température extérieure

^(a) Reportez-vous également à "6.3 Courbe de la loi d'eau" p.23.

Température de départ: Zone secondaire

#	Code	Description
[A.3.1.2.1]	N/A	Sélectionnez le mode de point de consigne de la température de départ. Consigne TD: <ul style="list-style-type: none"> 0 (Absolu): Absolu 1 (Loi d'eau): Dépend de la loi d'eau 2 (Abs + progr): absolu +programmé (uniquement si Méthode ctrl=Contrôle TD) 3 (LE + progr): loi d'eau +programmé (uniquement si Méthode ctrl=Contrôle TD)

#	Code	Description
[7.7.2.1]	[0-00] [0-01] [0-02] [0-03]	Si vous avez sélectionné la courbe de la loi d'eau en tant que mode de point de consigne, réglez la courbe en fonction de vos besoins. ^(a) Définir loi d'eau Chaud:  <ul style="list-style-type: none"> T_t: Température de départ cible (secondaire) T_a: Température extérieure

^(a) Reportez-vous également à "6.3 Courbe de la loi d'eau" p.23.

Température de départ: Delta T source

Le delta T correspond à la différence de température requise entre l'eau qui entre et l'eau qui sort. Cela s'applique aux deux zones de température. Modifiez la valeur du delta T si une autre différence de température minimale est requise pour le bon fonctionnement des émetteurs de chaleur en mode de chauffage.

#	Code	Description
[A.3.1.3.1]	[9-09]	Delta T pour le chauffage Plage: 3°C~10°C

Température de départ: Modulation

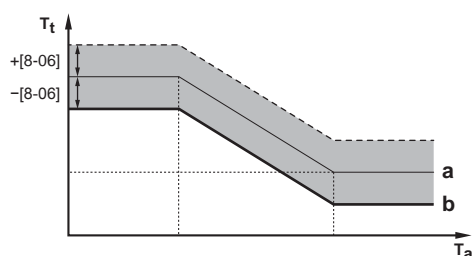
Pour mieux faire correspondre la puissance de la pompe à chaleur à la puissance réellement requise, activez la modulation de la température de départ. Si la modulation est activée, l'unité calcule la température de départ en fonction de la différence entre la température intérieure souhaitée et la température intérieure réelle. Cela entraînera moins de cycles de démarrage/d'arrêt de la pompe à chaleur, qui fonctionnera donc de manière plus économique.

Si la modulation est activée, vous pouvez également définir la modulation maximale de la température de départ. La modulation maximale correspond à la valeur qui augmente ou réduit la température de départ voulue.

#	Code	Description
[A.3.1.1.5]	[8-05]	TD modulée: <ul style="list-style-type: none"> 0 (Non): Désactivée 1 (Oui): Activée
N/A	[8-06]	Modulation maximale: Plage: 0°C~10°C

i INFORMATIONS

Lorsque la modulation de la température de l'eau de sortie est activée, la courbe de la loi d'eau nécessite d'être réglée à une position supérieure à [8-06] plus le point de consigne minimum de la température de l'eau de sortie nécessaire pour atteindre une condition stable au point de consigne de confort de la pièce. Pour augmenter efficacement, la modulation peut réduire le point de consigne de l'eau de sortie. En réglant la courbe de la loi d'eau à une position plus élevée, celle-ci ne peut pas chuter en-deçà du point de consigne minimum. Consultez l'illustration ci-dessous.



- a** Courbe de la loi d'eau
b Point de consigne minimum de la température de l'eau de sortie requis pour atteindre une condition stable au niveau du point de consigne confort de la pièce.
- T_t Température de départ cible
 T_a Température extérieure

Température de départ: Type d'émetteur

Chauffer la zone principale peut durer plus longtemps. Cela dépend du:

- Volume d'eau du système
- Type d'émetteur de chaleur de la zone principale

Le réglage Type d'émetteur peut compenser un système de chauffage lent ou rapide lors du cycle de chauffage. En cas de contrôle par le thermostat d'ambiance, le type d'émetteur influence la modulation maximale de la température de départ voulue et la possibilité d'utiliser le changement automatique chauffage en fonction de la température ambiante intérieure.

Il est important de régler correctement le type d'émetteur, selon la configuration de votre système. Le delta T cible de la zone principale dépend de cela.

#	Code	Description
[A.3.1.1.7]	[2-0C]	Type d'émetteur <ul style="list-style-type: none"> • 0: Chauffage sol • 1: Ventilo-convect • 2: Radiateur

6.2.5 Contrôle de l'eau chaude sanitaire

#	Code	Description
[A.4.1]	[6-0D]	Eau chaude sanitaire Mode point consigne: <ul style="list-style-type: none"> • 0 (Réch seul): Seul le réchauffage est autorisé. • 1 (Réch + progr): même chose qu'en 2 mais le réchauffage est autorisé entre les cycles de chauffage programmés. • 2 (Progr seul): Le ballon d'eau chaude sanitaire peut UNIQUEMENT être chauffé par le biais d'un programme.
[A.4.5]	[6-0E]	Température maximale que les utilisateurs peuvent sélectionner pour l'eau chaude sanitaire. Vous pouvez utiliser ce réglage pour limiter la température au niveau des robinets d'eau chaude sanitaire.



INFORMATIONS

Il y a risque de manque de puissance de chauffage/de problème de confort lorsque vous sélectionnez [6-0D]=0 ([A.4.1] Eau chaude sanitaire Mode point consigne=Réch seul).

En cas de fonctionnement fréquent de l'eau chaude sanitaire, le chauffage est interrompu fréquemment et sur de longues durées.

6.2.6 N° à contacter/assistance

#	Code	Description
[6.3.2]	N/A	Numéro que les utilisateurs peuvent contacter en cas de problèmes.

6.3 Courbe de la loi d'eau

6.3.1 Qu'est-ce qu'une courbe de la loi d'eau?

Fonctionnement de la loi d'eau

L'unité opère en fonction des conditions climatiques si la température de départ voulue ou la température du ballon est déterminée automatiquement par la température extérieure. Par conséquent, elle est raccordée à un capteur de température sur la paroi nord du bâtiment. Si la température extérieure descend ou monte, l'unité compense immédiatement. Ainsi, l'unité n'a pas à attendre un retour d'informations du thermostat pour augmenter ou réduire la température de l'eau de sortie ou du ballon. De par sa réaction plus rapide, elle empêche les hausses et les baisses élevées de la température intérieure et de la température de l'eau au niveau des robinets.

Avantage

Le fonctionnement de la loi d'eau réduit la consommation d'énergie.

Courbe de la loi d'eau

Pour être en mesure de compenser les différences de température, l'unité s'appuie sur la courbe de la loi d'eau. Cette courbe définit la température du ballon ou de l'eau de sortie nécessaire à différentes températures extérieures. La pente de la courbe dépendant des circonstances locales telles que le climat et l'isolation de la maison, la courbe peut être réglée par un installateur ou un utilisateur.

Disponibilité

La courbe de la loi d'eau est disponible pour:

- Zone principale - Chauffage
- Zone secondaire - Chauffage
- Ballon



INFORMATIONS

Pour exploiter le fonctionnement de la loi d'eau, configurez correctement le point de consigne de la zone principale, de la zone secondaire ou du ballon. Reportez-vous à la section "6.3.3 Utilisation de courbes de la loi d'eau" [p 24].

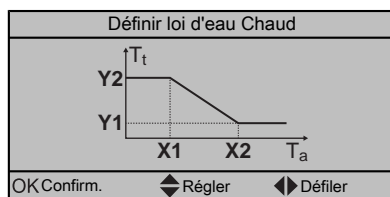
6.3.2 Courbe 2 points

Définissez la courbe de la loi d'eau avec ces deux points de consigne:

- Point de consigne (X1, Y2)
- Point de consigne (X2, Y1)

6 Configuration

Exemple



X1, X2 Exemples de température ambiante extérieure
Y1, Y2 Exemples de température du ballon ou de température de départ voulue

Ce qui est ressenti ...		Réglez avec points de consigne:			
Aux températures extérieures normales ...	Aux températures extérieures froides ...	Y2 ^(a)	Y1 ^(a)	X1 ^(a)	X2 ^(a)
Chaud	Chaud	↓	↓	↓	↓

^(a) Reportez-vous à la section "6.3.2 Courbe 2 points" p 23].

6.3.3 Utilisation de courbes de la loi d'eau

Configurez les courbes de la loi d'eau suivantes:

Pour définir le mode de point de consigne

Pour utiliser la courbe de la loi d'eau, vous devez définir le mode de point de consigne correct:

Accédez au mode de point de consigne ...	Définissez le mode de point de consigne ...
Zone principale – Chauffage	
[A.3.1.1.1] Princ. > Consigne TD	Loi d'eau OU LE + progr
Zone supplémentaire – Chauffage	
[A.3.1.2.1] Sec. > Consigne TD	Loi d'eau OU LE + progr
Ballon	
[A.4.6] Eau chaude sanitaire (ECS) > Mode PC stockage confort	Loi d'eau

Pour modifier la courbe de la loi d'eau

Zone	Accédez à ...
Zone principale – Chauffage	[7.7.1.1]Princ. > Définir loi d'eau Chaud
Zone supplémentaire – Chauffage	[7.7.2.1]Sec. > Définir loi d'eau Chaud
Ballon	[A.4.7] Eau chaude sanitaire (ECS) > Courbe loi d'eau



INFORMATIONS

Points de consigne maximum et minimum

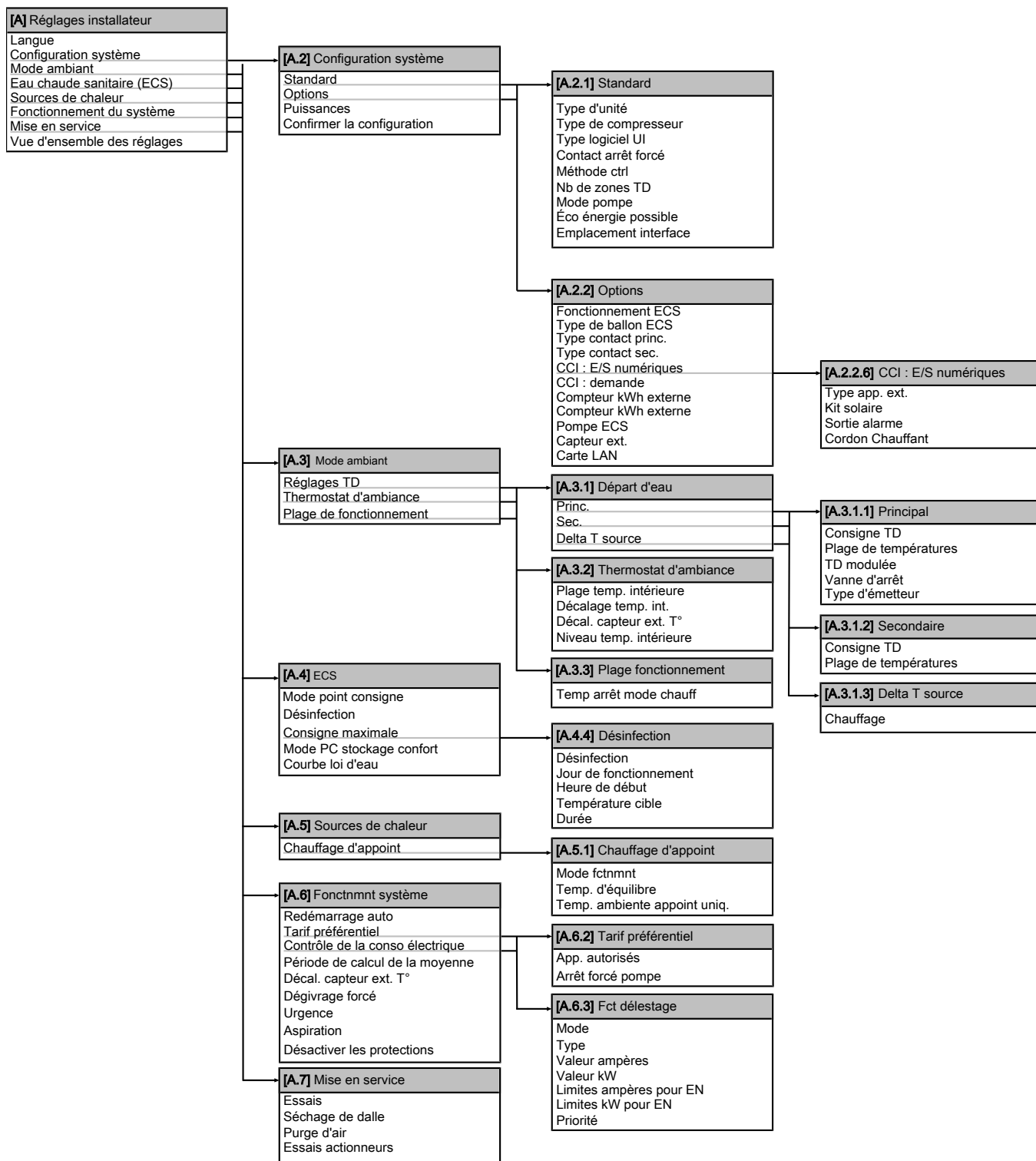
Vous ne pouvez pas configurer la courbe avec des températures supérieures ou inférieures aux points de consigne maximum et minimum définis pour cette zone ou pour ce ballon. Lorsque le point de consigne maximum ou minimum est atteint, la courbe s'aplatit.

Pour ajuster la courbe de la loi d'eau

Le tableau suivant décrit comment ajuster la courbe de la loi d'eau d'une zone ou d'un ballon:

Ce qui est ressenti ...		Réglez avec points de consigne:			
Aux températures extérieures normales ...	Aux températures extérieures froides ...	Y2 ^(a)	Y1 ^(a)	X1 ^(a)	X2 ^(a)
OK	Froid	↑	—	↑	—
OK	Chaud	↓	—	↓	—
Froid	OK	—	↑	—	↑
Froid	Froid	↑	↑	↑	↑
Froid	Chaud	↓	↑	↓	↑
Chaud	OK	—	↓	—	↓
Chaud	Froid	↑	↓	↑	↓

6.4 Structure de menus: vue d'ensemble des réglages installateur



INFORMATIONS

Les réglages du kit solaire sont affichés mais ne sont PAS applicables à cette unité. Les réglages ne doivent PAS être utilisés ou modifiés.



INFORMATIONS

La visibilité des réglages dépend des réglages installateur sélectionnés et de la catégorie d'appareil.

7 Mise en service



REMARQUE

Utilisez TOUJOURS l'unité avec des thermistances et/ou des capteurs/contacteurs de pression. A défaut, il y a un risque que le compresseur brûle.



INFORMATIONS

Fonctions de protection – "Mode installateur-sur-place". Le logiciel est pourvu de fonctions de protection, telles que l'antigel de la pièce. L'unité exécute automatiquement ces fonctions si nécessaire. (Si les pages d'accueil de l'interface utilisateur sont désactivées, l'unité ne fonctionnera pas automatiquement.)

Pendant l'installation ou l'entretien, ce comportement est non souhaité. Par conséquent, les fonctions de protections peuvent être désactivées:

- **Lors de la première mise sous tension:** les fonctions de protection sont désactivées par défaut. Au bout de 36 heures, elles seront activées automatiquement.
- **Par la suite:** un installateur peut désactiver manuellement les fonctions de protection en effectuant le réglage de [A.6.D]: Désactiver les protections=ON. Une fois son travail effectué, il peut activer les fonctions de protection en effectuant le réglage de [A.6.D]: Désactiver les protections=OFF.

7.1 Liste de contrôle avant la mise en service

Après l'installation de l'unité, vérifiez d'abord les points ci-dessous. Une fois tous les contrôles effectués, l'unité doit être fermée. Mettez l'unité sous tension une fois qu'elle est fermée.

<input type="checkbox"/>	Vous avez lu toutes les consignes d'installation, comme indiqué dans le guide de référence de l'installateur .
<input type="checkbox"/>	L' unité intérieure est correctement montée.
<input type="checkbox"/>	L' unité extérieure est correctement montée.
<input type="checkbox"/>	Le câblage sur place suivant a été effectué conformément au présent document et à la législation applicable: <ul style="list-style-type: none"> • entre le panneau d'alimentation local et l'unité extérieure, • entre l'unité intérieure et l'unité extérieure, • entre le panneau d'alimentation local et l'unité intérieure, • entre l'unité intérieure et les vannes (le cas échéant), • entre l'unité intérieure et le thermostat d'ambiance (le cas échéant).
<input type="checkbox"/>	Le système est correctement mis à la terre et les bornes de terre sont serrées.
<input type="checkbox"/>	Les fusibles ou les dispositifs de protection installés localement sont conformes au présent document et n'ont PAS été contournés.
<input type="checkbox"/>	La tension d'alimentation doit correspondre à la tension indiquée sur l'étiquette d'identification de l'unité.
<input type="checkbox"/>	Le coffret électrique ne contient PAS de raccords desserrés ou de composants électriques endommagés.
<input type="checkbox"/>	Il n'y a PAS de composants endommagés ou de tuyaux coincés à l'intérieur des unités intérieure et extérieure.

<input type="checkbox"/>	Le disjoncteur du circuit du chauffage d'appoint F1B (à fournir) est ACTIVÉ .
<input type="checkbox"/>	Il n'y a PAS de fuites de réfrigérant .
<input type="checkbox"/>	Les tuyaux de réfrigérant (gaz et liquide) disposent d'une isolation thermique.
<input type="checkbox"/>	Les tuyaux installés sont de taille correcte et sont correctement isolés.
<input type="checkbox"/>	Il n'y a PAS de fuites d'eau dans l'unité intérieure.
<input type="checkbox"/>	Les vannes d'arrêt sont correctement installées et complètement ouvertes.
<input type="checkbox"/>	Les vannes d'arrêt (gaz et liquide) de l'unité extérieure sont complètement ouvertes.
<input type="checkbox"/>	La vanne de purge d'air est ouverte (au moins 2 tours).
<input type="checkbox"/>	La soupape de décharge de pression purge l'eau lorsqu'elle est ouverte. De l'eau propre doit sortir.
<input type="checkbox"/>	Le ballon d'eau chaude sanitaire est rempli complètement.

7.2 Liste de vérifications pendant la mise en service

<input type="checkbox"/>	Le débit minimal lors du dégivrage/fonctionnement du chauffage d'appoint est garanti dans toutes les conditions. Reportez-vous à la section "Vérification du débit et du volume d'eau" sous " 4.2 Préparation de la tuyauterie d'eau " [p 8].
<input type="checkbox"/>	Purge d'air .
<input type="checkbox"/>	Essai de fonctionnement .
<input type="checkbox"/>	Essai de fonctionnement de l'actionneur .
<input type="checkbox"/>	Fonction de séchage de la dalle La fonction de séchage de la dalle est démarrée (si nécessaire).


7.2.1 Vérification du débit minimal

Procédure obligatoire pour la zone secondaire

- 1 Identifiez à l'aide de la configuration hydraulique les boucles de chauffage qui peuvent être fermées grâce à des vannes mécaniques, électroniques ou autres.
- 2 Fermez toutes les boucles de chauffage qui peuvent être fermées (reportez-vous à l'étape précédente).
- 3 Démarrez l'essai de fonctionnement de la pompe (reportez-vous à la section "[7.2.4 Essai de fonctionnement de l'actionneur](#)" [p 27]).
- 4 Accédez à [6.1.8]: > Informations > Informations des capteurs > Débit pour vérifier le débit. Dans le cadre de l'essai de fonctionnement de la pompe, l'unité peut utiliser un débit inférieur au débit minimal requis qui est nécessaire lors du dégivrage/fonctionnement du chauffage d'appoint.

Vanne de dérivation prévue?	
Oui	Non
Modifiez le réglage de la vanne de dérivation pour atteindre le débit minimal requis + 2 l/min	Si le débit est inférieur au débit minimal (requis lors du dégivrage/fonctionnement du chauffage d'appoint), il est nécessaire de modifier la configuration hydraulique. Augmentez les boucles de chauffage qui ne peuvent PAS être fermées ou installez une vanne de dérivation contrôlée par pression.


Procédure recommandée pour la zone principale


- Identifiez à l'aide de la configuration hydraulique les boucles de chauffage qui peuvent être fermées grâce à des vannes mécaniques, électroniques ou autres.
- Fermez toutes les boucles de chauffage qui peuvent être fermées (reportez-vous à l'étape précédente).
- Créez une demande de marche du thermostat dans la zone principale uniquement.
- Patiencez 1 minute jusqu'à ce que l'unité se stabilise.
- Si la pompe supplémentaire est toujours utilisée (le voyant vert sur la droite de la pompe est ALLUMÉ), augmentez le débit jusqu'à ce que la pompe supplémentaire ne soit PLUS utilisée (voyant ÉTEINT).
- Accédez à [6.1.8]:  > Informations > Informations des capteurs > Débit pour vérifier le débit.

Vanne de dérivation prévue?	
Oui	Non
Modifiez le réglage de la vanne de dérivation pour atteindre le débit minimal requis + 2 l/min	Si le débit est inférieur au débit minimal (requis lors du dégivrage/fonctionnement du chauffage d'appoint), il est nécessaire de modifier la configuration hydraulique. Augmentez les boucles de chauffage qui ne peuvent PAS être fermées ou installez une vanne de dérivation contrôlée par pression.

7.2.2 Purge d'air

Condition require: Veillez à ce que les pages d'accueil de la température de départ, de la température intérieure et de l'eau chaude sanitaire soient DÉSACTIVÉES.

- Accédez à [A.7.3]:  > Réglages installateur > Mise en service > Purge d'air.
- Indiquez le type.
- Sélectionnez Démarrer la purge d'air et appuyez sur **OK**.
- Sélectionnez OK et appuyez sur **OK**.

Résultat: La purge d'air commence. Le processus s'arrête automatiquement une fois terminé. Pour l'arrêter manuellement, appuyez sur , sélectionnez OK et appuyez sur **OK**.



INFORMATIONS

Au moment de purger de l'air en mode automatique, la première purge d'air est toujours pour la zone principale, et la seconde purge d'air démarrée est toujours pour la zone supplémentaire. Pour purger l'air du circuit du ballon d'eau chaude sanitaire, réglez Circuit=ECS au début de la purge d'air manuelle de la zone principale ou de la zone supplémentaire.


7.2.3 Essai de fonctionnement




INFORMATIONS

L'essai de fonctionnement s'applique uniquement à la zone de température secondaire.

Condition require: Veillez à ce que les pages d'accueil de la température de départ, de la température intérieure et de l'eau chaude sanitaire soient à l'ARRÊT.

- Réglez le niveau d'autorisation de l'utilisateur sur Installateur. Reportez-vous à la section "[Réglage du niveau d'autorisation de l'utilisateur sur Installateur](#)" [p 19].
- Accédez à [A.7.1]:  > Réglages installateur > Mise en service > Essais.
- Sélectionnez un contrôle et appuyez sur **OK**. **Exemple:** Chauffage.
- Sélectionnez OK et appuyez sur **OK**.

Résultat: L'essai de fonctionnement commence. Le processus s'arrête automatiquement une fois terminé (± 30 min). Pour l'arrêter manuellement, appuyez sur , sélectionnez OK et appuyez sur **OK**.



INFORMATIONS


En présence de 2 interfaces utilisateur, vous pouvez démarrer l'essai de fonctionnement à partir des deux interfaces utilisateur.


- L'interface utilisateur utilisée pour démarrer l'essai de fonctionnement affiche un écran d'état.
- L'autre interface utilisateur affiche un écran occupé. Vous ne pouvez pas utiliser l'interface utilisateur tant que l'écran occupé est affiché.

7.2.4 Essai de fonctionnement de l'actionneur

Effectuer un essai de fonctionnement de l'actionneur afin de confirmer le fonctionnement des différents actionneurs. Par exemple, lorsque vous sélectionnez Pompe, un essai de fonctionnement de la pompe démarre.

Condition require: Veillez à ce que les pages d'accueil de la température de départ, de la température intérieure et de l'eau chaude sanitaire soient à l'ARRÊT.

- Réglez le niveau d'autorisation de l'utilisateur sur Installateur. Reportez-vous à la section "[Réglage du niveau d'autorisation de l'utilisateur sur Installateur](#)" [p 19].
- Accédez à [A.7.4]:  > Réglages installateur > Mise en service > Essais actionneurs.
- Sélectionnez un actionneur et appuyez sur **OK**. **Exemple:** Pompe.
- Sélectionnez OK et appuyez sur **OK**.

Résultat: L'essai de fonctionnement de l'actionneur commence. Il s'arrête automatiquement une fois terminé. Pour l'arrêter manuellement, appuyez sur , sélectionnez OK et appuyez sur **OK**.

Essais de fonctionnement de l'actionneur possibles

- Essai Appoint (niveau 1)
- Essai Pompe



INFORMATIONS

Veillez à purger tout l'air avant de procéder à l'essai de fonctionnement. De même, évitez toujours de provoquer des perturbations dans le circuit d'eau lors de l'essai de fonctionnement.

- Essai Pompe solaire
- Essai Vanne d'arrêt

8 Remise à l'utilisateur


- Essai Vanne 3 voies
- Essai Signal relève
- Essai Sortie alarme
- Signal C/R essai (signal de chauffage/rafraîchissement)
- Essai Chauffage rapide
- Essai Pompe ECS


- Indiquez à l'utilisateur ce qu'il doit faire pour effectuer l'entretien de l'unité.
- Expliquez à l'utilisateur comment économiser l'énergie, comme indiqué dans le manuel d'utilisation.

7.2.5 Séchage de la dalle

Condition requise: Assurez-vous que seule 1 interface utilisateur est raccordée à votre système pour procéder au séchage de la dalle de chauffage.

Condition requise: Veillez à ce que les pages d'accueil de la température de départ, de la température intérieure et de l'eau chaude sanitaire soient à l'ARRÊT.

- 1 Accédez à [A.7.2]:  > Réglages installateur > Mise en service > Séchage de dalle.
- 2 Sélectionnez un programme de séchage.
- 3 Sélectionnez Démarrer le séchage et appuyez sur **OK**.
- 4 Sélectionnez OK et appuyez sur **OK**.

Résultat: Le séchage de la dalle de chauffage commence. Le processus s'arrête automatiquement une fois terminé. Pour l'arrêter manuellement, appuyez sur , sélectionnez OK et appuyez sur **OK**.



REMARQUE

Pour effectuer un séchage de la dalle de chauffage, la protection antigel doit être désactivée ([2-06]=0). Elle est activée par défaut ([2-06]=1). Cependant, en raison du mode "installateur-sur-place" (voir "Mise en service"), la protection antigel est automatiquement désactivée pendant les 36 heures suivant la première mise sous tension.

Si le séchage de la dalle doit être effectué après les 36 premières heures suivant la mise sous tension, désactivez manuellement la protection antigel en réglant [2-06] sur "0" et MAINTENEZ la fonction désactivée jusqu'à ce que le séchage de la dalle soit terminé. Si vous ne respectez pas cette consigne, la dalle risque de fissurer.



REMARQUE

Pour pouvoir lancer le séchage de la dalle, veillez à ce que les réglages suivants soient respectés:

- [4-00]=1
- [C-02]=0
- [D-01]=0
- [4-08]=0
- [4-01]≠1

8 Remise à l'utilisateur

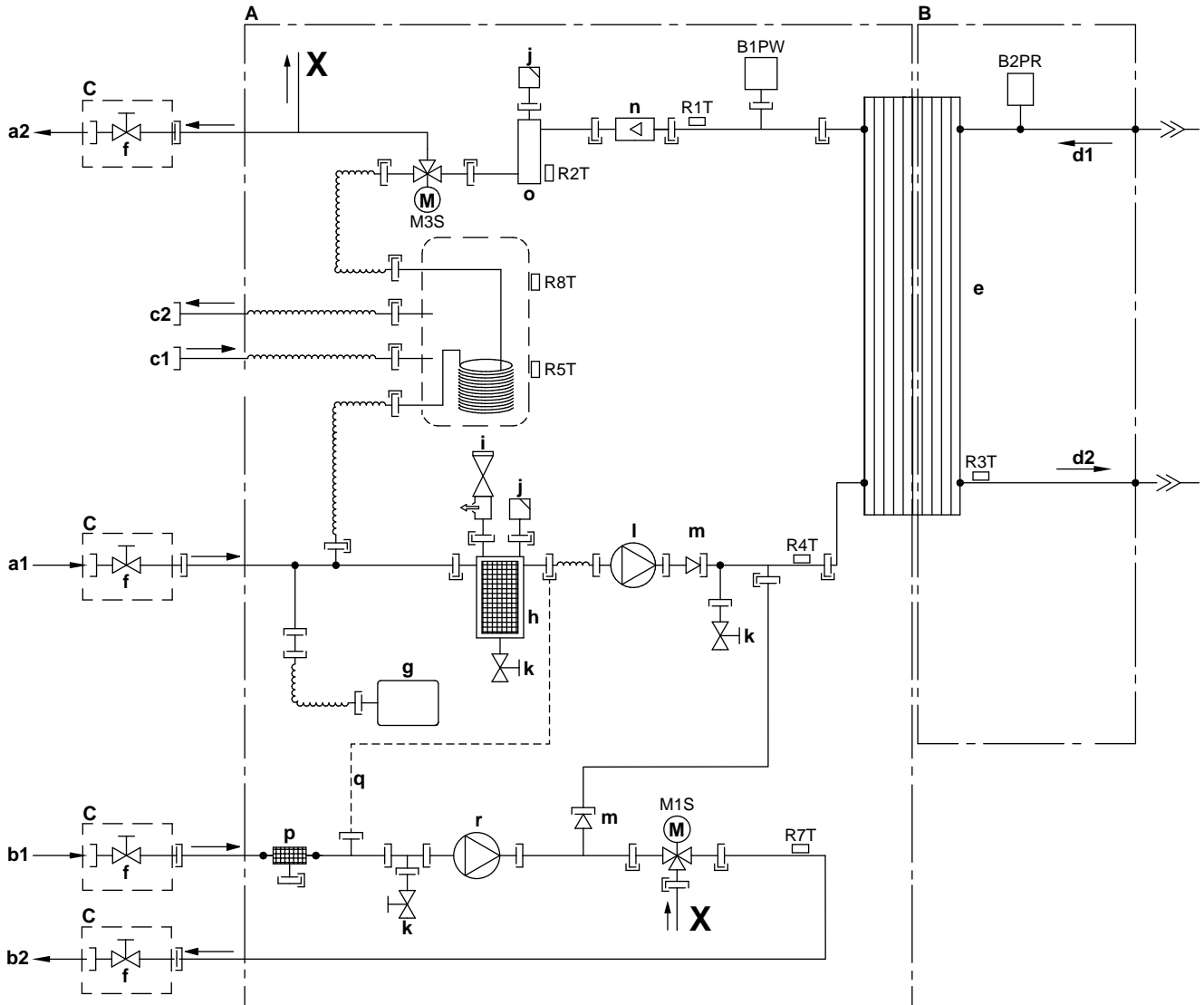
Une fois l'essai de fonctionnement terminé, lorsque l'unité fonctionne correctement, veillez à ce que ce qui suit soit clair pour l'utilisateur:

- Remplissez le tableau de réglages installateur (dans le manuel d'utilisation) avec les réglages effectués.
- Vérifiez que l'utilisateur dispose de la version imprimée de la documentation et demandez-lui de la conserver pour s'y référer ultérieurement. Informez l'utilisateur qu'il peut trouver la documentation complète à l'adresse URL mentionnée précédemment dans ce manuel.
- Expliquez à l'utilisateur comment utiliser correctement le système et indiquez la procédure à suivre en cas de problèmes.

9 Données techniques

Un **sous-ensemble** des dernières données techniques est disponible sur le site web régional de Daikin (accessible au public). L'**ensemble complet** des dernières données techniques est disponible sur le Daikin Business Portal (authentification requise).

9.1 Schéma de tuyauterie: unité intérieure



3D112187B

- | | |
|----------------------------------------------------------------------------------------------------------------------------------------------------------------------------------------------------------------------------------------------------------------------------------------------------------------------------------------------------------------------------------------------------------------------------------------------------------------------------------------------------------------------------------------------------------------------------------------------------------------------------------------------------------------------------------------------------------------------------------------------------------------------------------------------------------------------------------------------------------------------------------------------------------------------------------------------------------------------------------------------------------------------------------------------------------------------------------------------------------------------------------------------------------------------|------------------------------------------------------------------------------------------------------------------------------------------------------------------------------------------------------------------------------------------------------------------------------------------------------------------------------------------------------------------------------------------------------------------------------------------------------------------------------------------------------------------------------------------------------------------------------------------------------------------------------------------------------------------------------------------------------------------------------------------------------------------------------------------------------------------------------------------------------------|
| <p>A Côté eau</p> <p>B Côté réfrigérant</p> <p>C À fournir</p> <p>a1 ENTRÉE eau du chauffage (zone supplémentaire/directe)</p> <p>a2 SORTIE eau du chauffage (zone supplémentaire/directe)</p> <p>b1 ENTRÉE eau du chauffage (zone principale/mixte)</p> <p>b2 SORTIE eau du chauffage (zone principale/mixte)</p> <p>c1 Eau chaude sanitaire: ENTRÉE eau froide</p> <p>c2 Eau chaude sanitaire: SORTIE eau chaude sanitaire</p> <p>d1 ENTRÉE du réfrigérant gazeux (mode chauffage; condenseur)</p> <p>d2 SORTIE du réfrigérant liquide (mode chauffage; condenseur)</p> <p>e Échangeur de chaleur à plaques</p> <p>f Vanne d'arrêt pour l'entretien (si équipé)</p> <p>g Vase d'expansion</p> <p>h Filtre magnétique/pot de décantation</p> <p>i Vanne de sécurité</p> <p>j Purge d'air</p> <p>k Vanne de purge</p> <p>l Pompe (zone supplémentaire/directe)</p> <p>m Clapet anti-retour</p> <p>n Capteur de débit</p> <p>o Chauffage d'appoint</p> <p>p Filtre à eau (zone principale/mixte)</p> | <p>q Tube capillaire</p> <p>r Pompe (zone principale/mixte)</p> <p>B1PW Capteur de pression d'eau de chauffage</p> <p>B2PR Capteur de pression du réfrigérant</p> <p>M1S Vanne 3 voies (vanne de mélange pour la zone principale/mixte)</p> <p>M3S Vanne 3 voies (chauffage/eau chaude sanitaire)</p> <p>R1T Thermistance (échangeur de chaleur – SORTIE d'eau)</p> <p>R2T Thermistance (chauffage d'appoint – SORTIE d'eau)</p> <p>R3T Thermistance (liquide réfrigérant)</p> <p>R4T Thermistance (échangeur de chaleur – ENTRÉE d'eau)</p> <p>R5T, R8T Thermistance (ballon)</p> <p>R7T Thermistance (zone principale/mixte – SORTIE d'eau)</p> <p>—○— Raccord à vis</p> <p>—>> Raccord évasé</p> <p>— — Raccord rapide</p> <p>—●— Raccord soudé au laiton</p> |
|----------------------------------------------------------------------------------------------------------------------------------------------------------------------------------------------------------------------------------------------------------------------------------------------------------------------------------------------------------------------------------------------------------------------------------------------------------------------------------------------------------------------------------------------------------------------------------------------------------------------------------------------------------------------------------------------------------------------------------------------------------------------------------------------------------------------------------------------------------------------------------------------------------------------------------------------------------------------------------------------------------------------------------------------------------------------------------------------------------------------------------------------------------------------|------------------------------------------------------------------------------------------------------------------------------------------------------------------------------------------------------------------------------------------------------------------------------------------------------------------------------------------------------------------------------------------------------------------------------------------------------------------------------------------------------------------------------------------------------------------------------------------------------------------------------------------------------------------------------------------------------------------------------------------------------------------------------------------------------------------------------------------------------------|

9 Données techniques

9.2 Schéma de câblage: Unité intérieure

Reportez-vous au schéma de câblage interne fourni avec l'unité (à l'intérieur du couvercle du coffret électrique de l'unité intérieure). Les abréviations utilisées sont répertoriées ci-dessous.

Notes à parcourir avant de démarrer l'unité

Anglais	Traduction
Notes to go through before starting the unit	Notes à parcourir avant de démarrer l'unité
X1M	Borne principale
X2M	Borne de câblage sur place pour c.a.
X5M	Borne de câblage sur place pour c.c.
X6M	Borne de l'alimentation électrique du chauffage d'appoint
-----	Câblage de mise à la terre
-----	Équipement à fournir
①	Plusieurs possibilités de câblage
	Option
	Pas installé dans le coffret électrique
	Câblage en fonction du modèle
	CCI
Note 1: Connection point of the power supply for the BUH should be foreseen outside the unit.	Remarque 1: le point de raccordement de l'alimentation électrique pour le chauffage d'appoint est à prévoir à l'extérieur de l'unité.
Backup heater power supply	Alimentation électrique du chauffage d'appoint
<input type="checkbox"/> 1N~, 230 V	<input type="checkbox"/> 1N~, 230 V
User installed options	Options installées par l'utilisateur
<input type="checkbox"/> LAN adapter	<input type="checkbox"/> Adaptateur LAN
<input type="checkbox"/> Remote user interface	<input type="checkbox"/> Interface utilisateur utilisée en tant que thermostat d'ambiance
<input type="checkbox"/> Ext. indoor thermistor	<input type="checkbox"/> Thermistance intérieure externe
<input type="checkbox"/> Ext outdoor thermistor	<input type="checkbox"/> Thermistance extérieure externe
<input type="checkbox"/> Digital I/O PCB	<input type="checkbox"/> CCI: E/S numériques
<input type="checkbox"/> Demand PCB	<input type="checkbox"/> CCI : demande
Main LWT	Température de départ principale
<input type="checkbox"/> On/OFF thermostat (wired)	<input type="checkbox"/> Thermostat MARCHE/ARRÊT (câblé)
<input type="checkbox"/> On/OFF thermostat (wireless)	<input type="checkbox"/> Thermostat MARCHE/ARRÊT (sans fil)
<input type="checkbox"/> Ext. thermistor	<input type="checkbox"/> Thermistance externe
<input type="checkbox"/> Heat pump convactor	<input type="checkbox"/> Convecteur de pompe à chaleur
<input type="checkbox"/> Safety thermostat	<input type="checkbox"/> Thermostat de sécurité
Add LWT	Température de départ secondaire
<input type="checkbox"/> On/OFF thermostat (wired)	<input type="checkbox"/> Thermostat MARCHE/ARRÊT (câblé)
<input type="checkbox"/> On/OFF thermostat (wireless)	<input type="checkbox"/> Thermostat MARCHE/ARRÊT (sans fil)
<input type="checkbox"/> Ext. thermistor	<input type="checkbox"/> Thermistance externe
<input type="checkbox"/> Heat pump convactor	<input type="checkbox"/> Convecteur de pompe à chaleur

Position dans le coffret électrique

Anglais	Traduction
Position in switch box	Position dans le coffret électrique

Légende

A1P		CCI principale
A2P	*	Thermostat MARCHE/ARRÊT (CE=circuit électrique)
A3P	*	Convecteur de pompe à chaleur
A4P	*	CCI: E/S numériques
A5P		CCI bizona
A6P		CCI boucle de courant
A8P	*	CCI : demande
A10P		EKRUDAL1 (interface utilisateur raccordée à l'unité intérieure)
A13P	*	Adaptateur LAN
A14P	*	CCI de l'interface utilisateur
A15P	*	CCI du récepteur (thermostat MARCHE/ARRÊT sans fil)
B1L		Capteur de débit
B1PR		Capteur de pression du réfrigérant
B1PW		Capteur de pression d'eau
CN* (A4P)	*	Connecteur
DS1 (A5P)		Microcommutateur
DS1(A8P)	*	Microcommutateur
E1H		Élément de chauffage d'appoint (3 kW)
F1B	#	Fusible de surintensité chauffage d'appoint
F1T		Fusible thermique du chauffage d'appoint
F1U, F2U (A4P)	*	Fusible 5 A 250 V pour CCI: E/S numériques
F1U, F2U (A5P)		Fusible T 3,15 A 250 V pour CCI
FU1 (A1P)		Fusible T 5 A 250 V pour CCI
K1M		Contacteur de chauffage d'appoint
K5M		Contacteur de sécurité du chauffage d'appoint
K6M		Dérivation de la vanne relais à 3 voies
K7M		Débit de la vanne relais à 3 voies
K*R (A1P, A4P)		Relais sur CCI
M1P		Pompe de la zone secondaire
M1S		Mitigeur 3 voies
M2P	#	Pompe à eau chaude sanitaire
M3P		Pompe de la zone principale
M3S		Vanne 3 voies pour chauffage/eau chaude sanitaire
PC (A15P)	*	Circuit électrique
PHC1 (A4P)	*	Circuit d'entrée de l'optocoupleur
Q1L		Protection thermique du chauffage d'appoint
Q3L, Q4L	#	Thermostat de sécurité
Q*DI	#	Disjoncteur de fuite à la terre
R1H (A2P)	*	Capteur d'humidité
R1T (A1P)		Thermistance de l'échangeur de chaleur de l'eau de sortie
R1T (A2P)	*	Thermostat MARCHE/ARRÊT capteur ambiant

R1T (A14P)	*	Interface utilisateur capteur ambiant
R2T (A1P)		Thermistance de chauffage d'appoint de sortie
R2T (A2P)	*	Capteur externe (sol ou ambiant)
R3T		Thermistance côté liquide réfrigérant
R4T		Thermistance d'eau d'entrée
R5T, R8T		Thermistance d'eau chaude sanitaire
R6T	*	Thermistance ambiante extérieure ou intérieure externe
R7T		Thermistance d'eau de sortie mélangée
S1S	#	Contact d'alimentation électrique à tarif préférentiel
S2S	#	Entrée d'impulsions du compteur électrique 1
S3S	#	Entrée d'impulsions du compteur électrique 2
S6S~S9S	*	Entrées de limitation électrique numériques
SS1 (A4P)	*	Sélecteur
TR1		Alimentation électrique du transformateur
X6M	#	Bornier de raccordement de l'alimentation électrique du chauffage d'appoint
X*, X*A, X*H*, X*Y		Connecteur
X*M		Bornier de raccordement

* Optionnel

Équipement à fournir

Traduction du texte du schéma de câblage

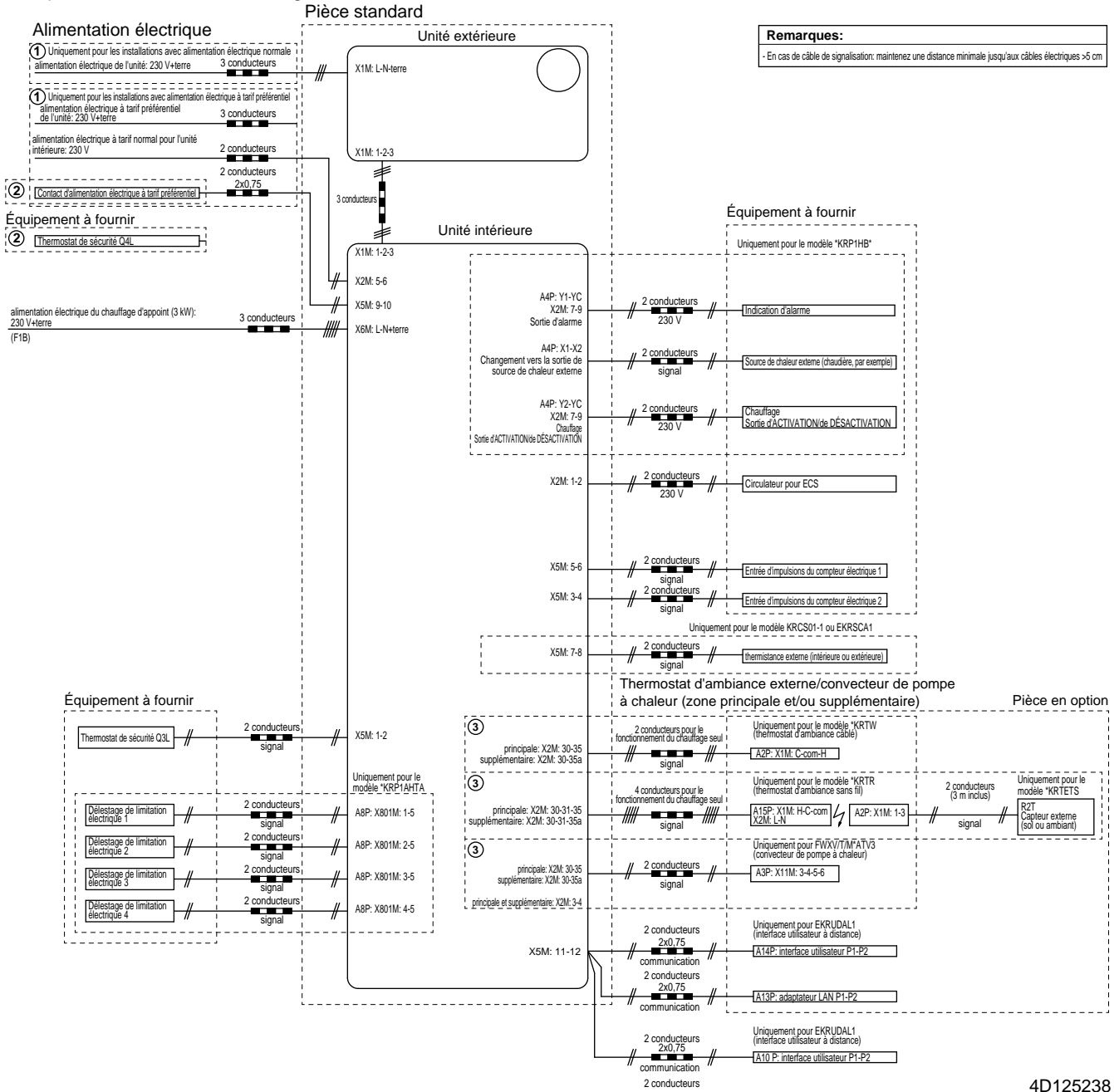
Anglais	Traduction
(1) Main power connection	(1) Raccord d'alimentation principal
For preferential kWh rate power supply	Pour l'alimentation électrique à tarif préférentiel
Indoor unit supplied from outdoor	Unité intérieure fournie depuis l'extérieur
Normal kWh rate power supply	Alimentation électrique à tarif normal
Only for normal power supply (standard)	Uniquement pour l'alimentation électrique normale (standard)
Only for preferential kWh rate power supply (outdoor)	Uniquement pour l'alimentation électrique à tarif préférentiel (extérieur)
Outdoor unit	Unité extérieure
Preferential kWh rate power supply contact: 16 V DC detection (voltage supplied by PCB)	Contact d'alimentation électrique à tarif préférentiel: détection 16 V c.c. (tension fournie par CCI)
SWB	Coffret électrique
Use normal kWh rate power supply for indoor unit	Utilisez l'alimentation électrique à tarif normal pour l'unité intérieure
(2) Backup heater power supply	(2) Alimentation électrique du chauffage d'appoint
Only for ***	Uniquement pour ***
(3) User interface	(3) Interface utilisateur
Only for LAN adapter	Uniquement pour l'adaptateur LAN
Only for remote user interface	Uniquement pour l'interface utilisateur à distance

Anglais	Traduction
(5) Ext. thermistor	(5) Thermistance externe
SWB	Coffret électrique
(6) Field supplied options	(6) Options à fournir
12 V DC pulse detection (voltage supplied by PCB)	Détection des impulsions 12 V c.c. (tension fournie par CCI)
230 V AC supplied by PCB	230 V c.a. fournies par CCI
Continuous	Courant continu
DHW pump output	Sortie de la pompe à eau chaude sanitaire
DHW pump	Pompe à eau chaude sanitaire
Electrical meters	Compteurs électriques
For safety thermostat	Pour thermostat de sécurité
Inrush	Courant de démarrage
Max. load	Charge maximale
Normally closed	Fermé normalement
Normally open	Ouvert normalement
Safety thermostat	Thermostat de sécurité
Safety thermostat contact: 16 V DC detection (voltage supplied by PCB)	Contact du thermostat de sécurité: détection 16 V c.c. (tension fournie par CCI)
Shut-off valve	Vanne d'arrêt
SWB	Coffret électrique
(7) Option PCBs	(7) CCI optionnelles
Alarm output	Sortie d'alarme
Changeover to ext. heat source	Basculement vers une source de chaleur externe
Max. load	Charge maximale
Min. load	Charge minimale
Only for demand PCB option	Uniquement pour la CCI : demande en option
Only for digital I/O PCB option	Uniquement pour la CCI: E/S numériques en option
Options: ext. heat source output, alarm output	Options: sortie de source de chaleur externe, sortie d'alarme
Options: On/OFF output	Options: sortie MARCHÉ/ARRÊT
Power limitation digital inputs: 12 V DC / 12 mA detection (voltage supplied by PCB)	Entrées numériques de limitation électrique: détection 12 V c.c. / 12 mA (tension fournie par CCI)
Space heating On/OFF output	Sortie MARCHÉ/ARRÊT de chauffage
SWB	Coffret électrique
(8) External On/OFF thermostats and heat pump convector	(8) Thermostats Marche/ARRÊT externes et convecteur de la pompe à chaleur
Additional LWT zone	Zone de température de départ secondaire
Main LWT zone	Zone de température de départ principale
Only for external sensor (floor/ambient)	Uniquement pour le capteur externe (sol ou ambiant)
Only for heat pump convector	Uniquement pour le convecteur de pompe à chaleur
Only for wired On/OFF thermostat	Uniquement pour le thermostat MARCHÉ/ARRÊT câblé
Only for wireless On/OFF thermostat	Uniquement pour le thermostat MARCHÉ/ARRÊT sans fil

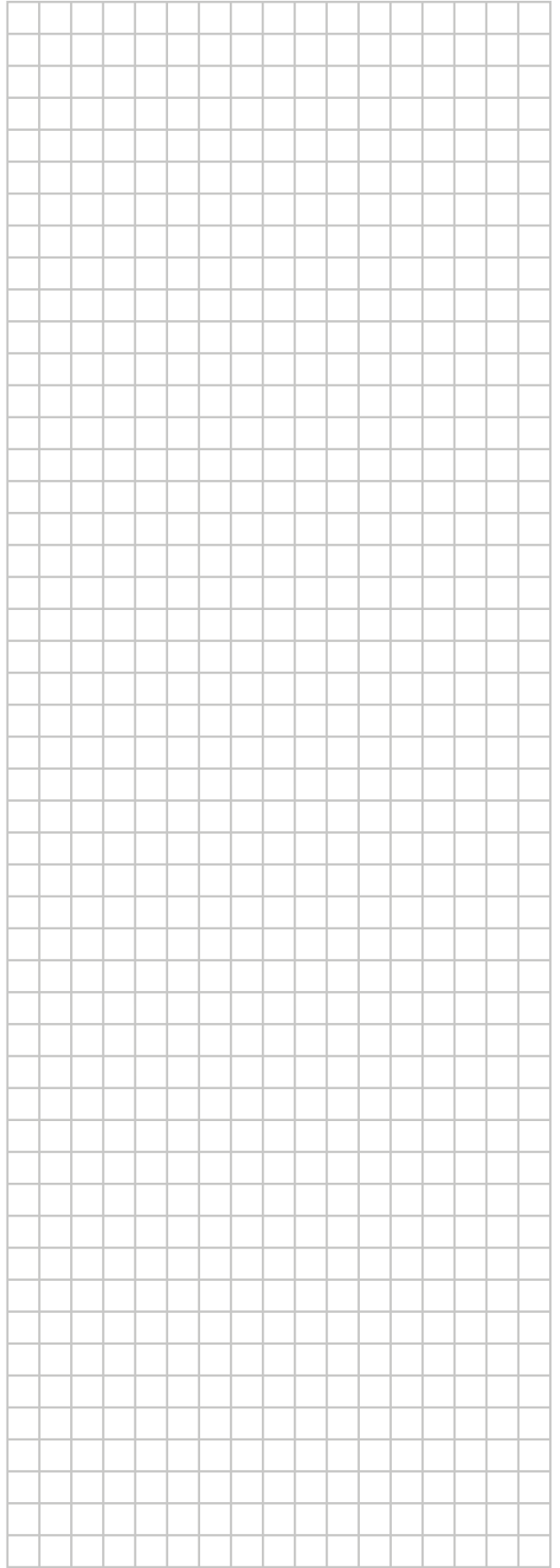
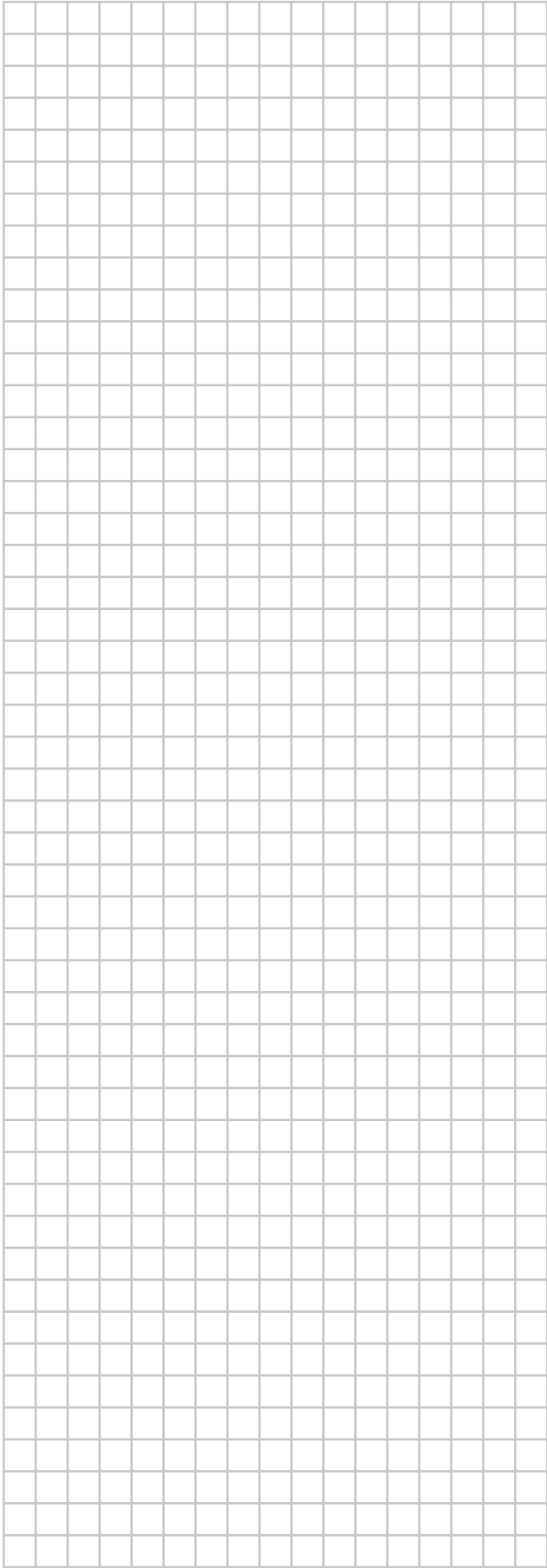
9 Données techniques

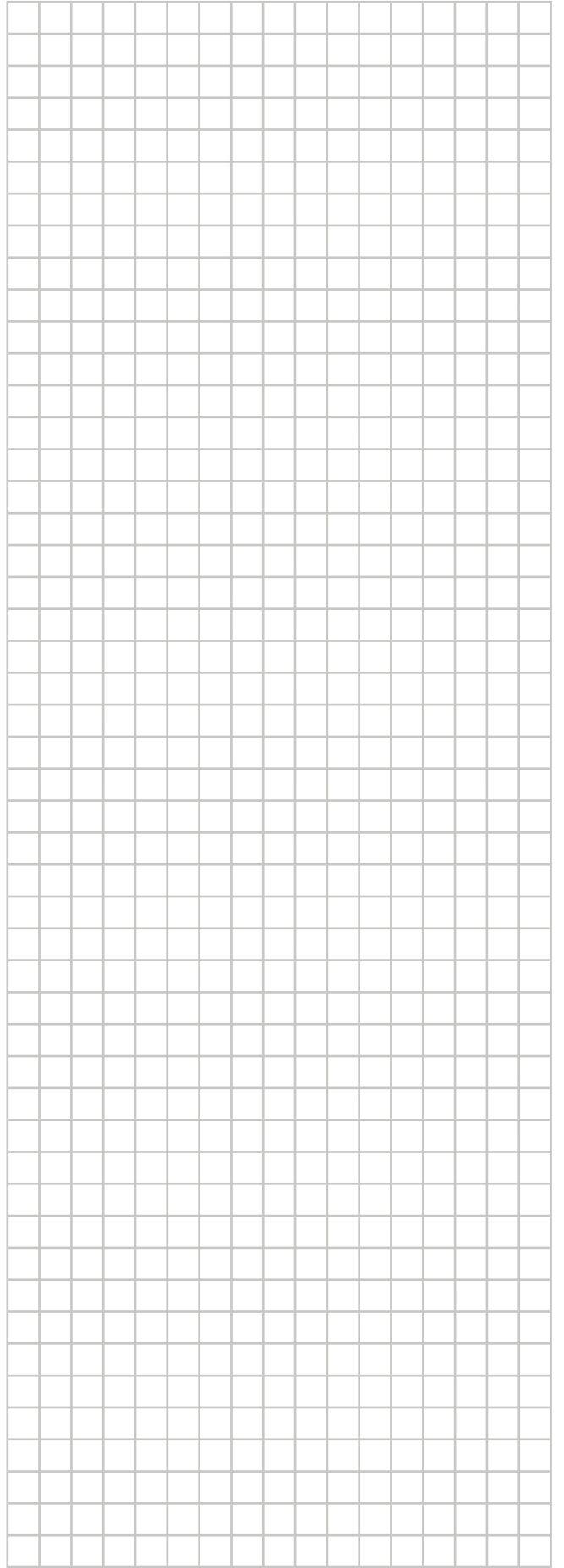
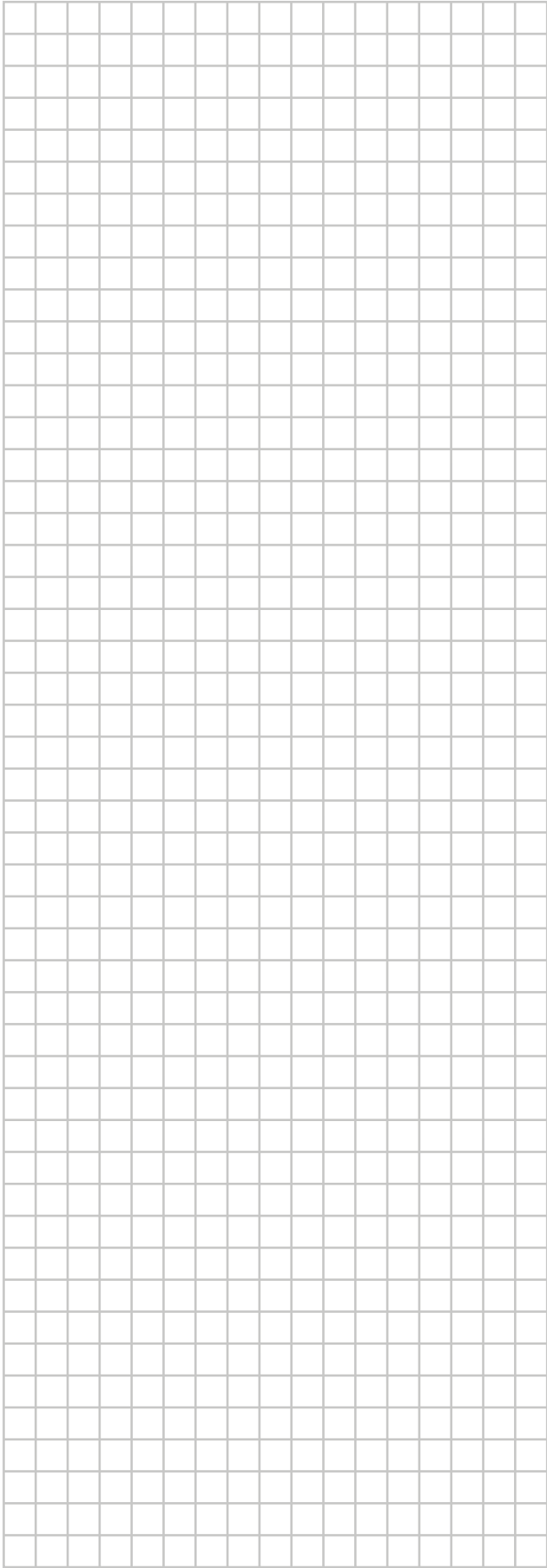
Schéma de raccordement électrique

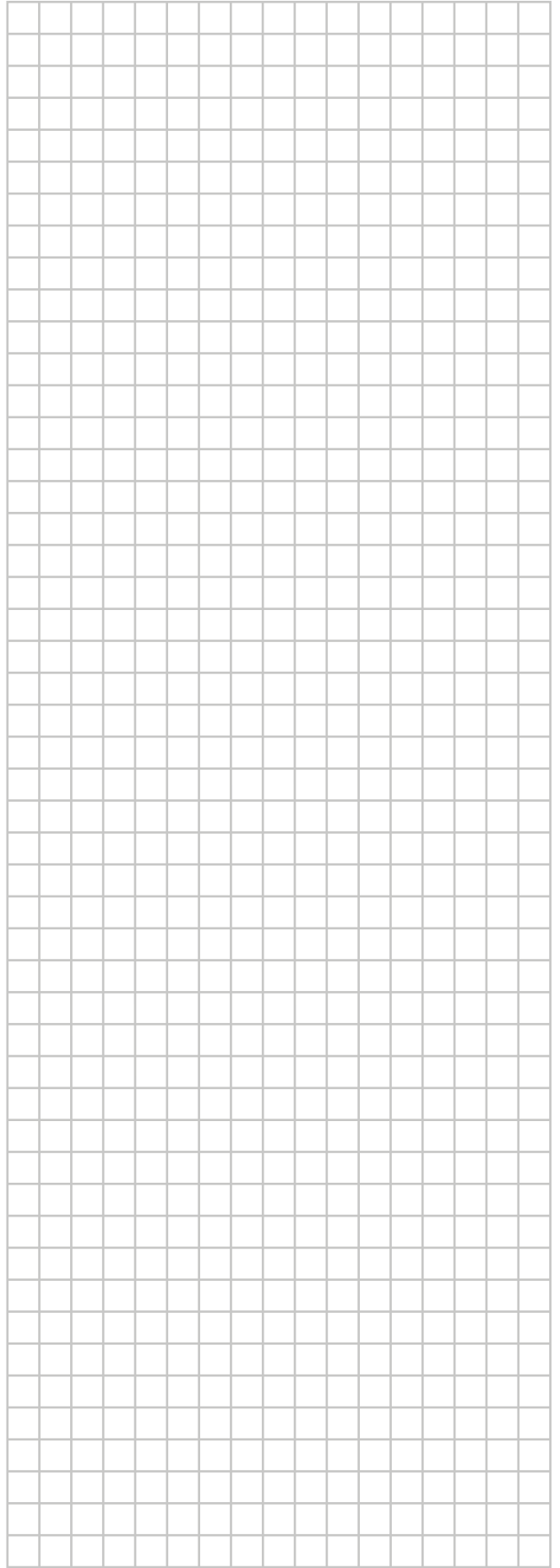
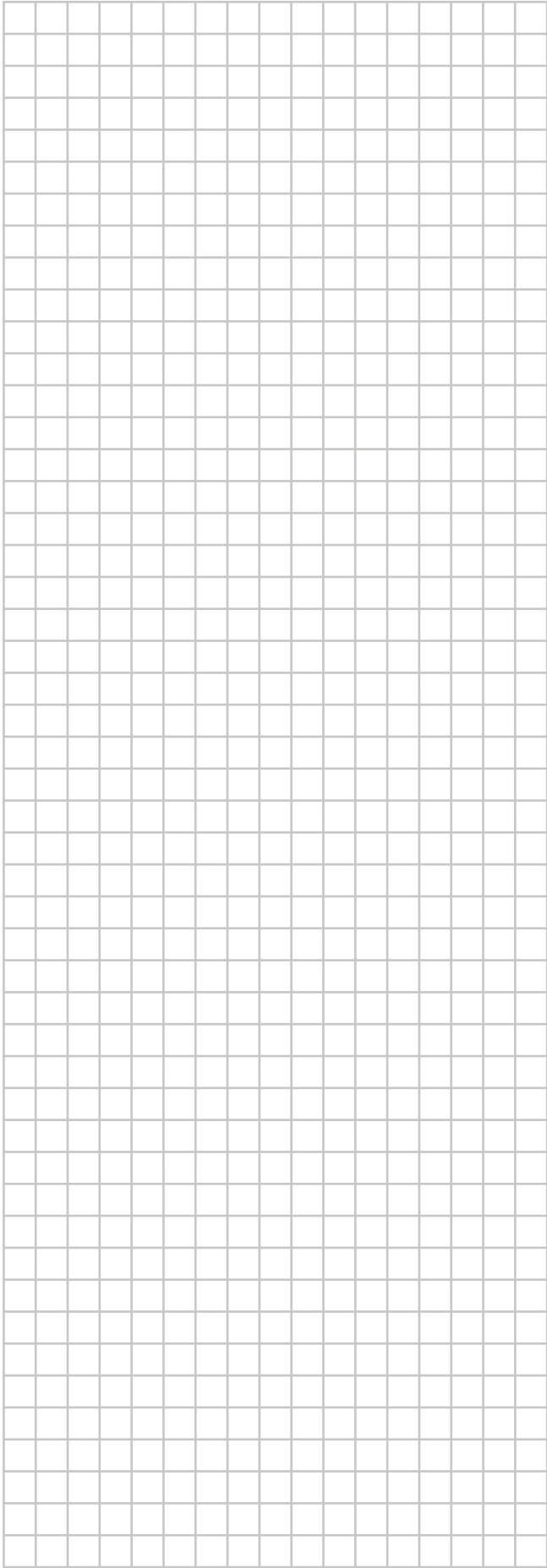
Pour plus de détails, vérifiez le câblage de l'unité.



4D125238









4P596818-1 000000Z

Copyright 2019 Daikin