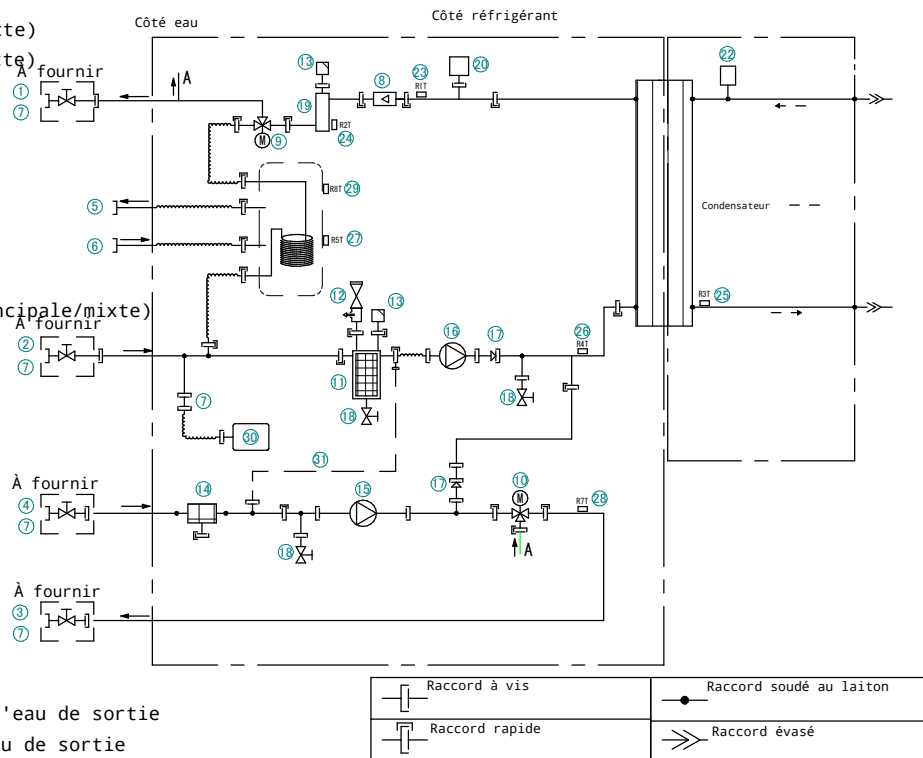


- ① Chauffage - SORTIE eau (zone supplémentaire/directe)
- ② Chauffage - ENTRÉE eau (zone supplémentaire/directe)
- ③ Chauffage - SORTIE eau (zone principale/mixte)
- ④ Chauffage - ENTRÉE eau (zone principale/mixte)
- ⑤ Eau chaude sanitaire: sortie eau chaude
- ⑥ Eau chaude sanitaire: entrée eau froide
- ⑦ Connexion
- ⑧ Capteur de débit
- ⑨ Vanne 3 voies (chauffage/eau chaude sanitaire)
- ⑩ Vanne 3 voies (vanne de mélange pour la zone principale/mixte)
- ⑪ Filtre magnétique / pot de décantation
- ⑫ Vanne de sécurité
- ⑬ Purge d'air
- ⑭ Filtre à eau (zone principale/mixte)
- ⑮ Pompe (zone principale/mixte)
- ⑯ Pompe (zone supplémentaire/directe)
- ⑰ Clapet anti-retour
- ⑱ Vanne de purge
- ⑲ Chauffage d'appoint
- ⑳ Capteur de pression de l'eau de chauffage de l'air ambiant
- ㉑ Échangeur de chaleur à plaques
- ㉒ Capteur de pression de réfrigérant
- ㉓ R1T - Thermistance de l'échangeur de chaleur de l'eau de sortie
- ㉔ R2T - Thermistance du chauffage d'appoint de l'eau de sortie
- ㉕ R3T - Thermistance (échangeur de chaleur, tuyau de liquide)
- ㉖ R4T - Thermistance d'eau d'entrée
- ㉗ R5T - Thermistance du ballon
- ㉘ R7T - Thermistance de sortie d'eau (zone principale/mixte)
- ㉙ R8T - Thermistance du ballon
- ㉚ Vase d'expansion
- ㉛ Tube capillaire



Raccord à vis	Raccord soudé au laiton
Raccord rapide	Raccord évasé