

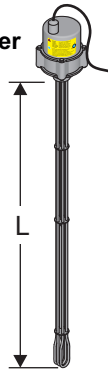
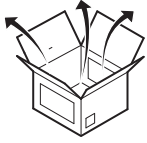
BUH Backup-Heater (Optional)



- EN** Before beginning work on live parts, disconnect all electrical circuits from power supply and secure against unintentional restart.
- DE** Vor Arbeiten an Strom führenden Teilen, alle Stromkreise der Anlage von der Stromversorgung trennen und gegen unbeabsichtigtes Wiedereinschalten sichern.
- FR** Avant d'intervenir sur les composants conduisant de l'électricité, veillez à débrancher tous les circuits électriques de l'alimentation et assurez-vous qu'ils ne pourront pas être remis accidentellement en service.
- NL** Voordat u met werkzaamheden aan onderdelen onder spanning begint: ontkoppel alle stroomkringen van stroomvoeding, om onbedoelde herstart te voorkomen.
- ES** Antes de empezar a trabajar en partes peladas, desconecte todos los circuitos eléctricos de la corriente, tome precauciones contra un posible reinicio involuntario de la corriente.
- IT** Prima di eseguire degli interventi su parti sotto tensione, scollegarle dall'alimentazione in modo da impedirne il riavvio involontario.
- EL** Προτού αρχίσετε την εργασία σε ηλεκτροφόρα τμήματα, αποσυνδέστε όλα τα ηλεκτρικά κυκλώματα από το ρεύμα και ασφαλίστε τα από ακούσια επανεκκίνηση.
- PT** Antes de começar a trabalhar em componentes com corrente elétrica, desligue todos os circuitos elétricos da corrente e proteja contra o reinício involuntário.
- DA** Før arbejde på strømførende dele påbegyndes, skal alle elektriske kredsløb adskilles fra strømforsyningen, og sikres mod utilsigtet genindkobling.
- SV** Före arbete med strömförande delar måste all spänningsmatning kopplas bort från elektriska kretsar och säkras mot oavsiktlig återstart.
- NO** Før arbeid på spenningsførende deler, koble fra alle elektriske kretser i systemet fra strømforsyningen og sikre mot utilsiktet innkobling.
- FI** Ennen työskentelyä virtaa johtavien osien parissa on virransyöttö kaikkiin virtapiireihin katkaistava ja virran kytkeytyminen vahingossa uudelleen päälle estettävä.
- CS** Než zahájíte práci na živých součástech, odpojte všechny elektrické obvody od zdroje proudu a zabezpečte je proti nežádoucímu restartu.
- HR** Prije početka rada na dijelovima pod naponom, isključite sve strujne krugove iz napajanja, te poduzmite mjere osiguranja protiv nenamjernog ponovnog pokretanja.
- PL** Przed rozpoczęciem prac przy elementach przewodzących prąd należy odłączyć wszelkie obwody elektryczne od zasilania energią elektryczną i zabezpieczyć je przed niezamierzonym włączeniem.
- SL** Pred deli na delih, ki prevajajo tok, izključite vse električne tokokroge iz oskrbe z električno energijo in jih zavarujte proti nenadzorovanemu ponovnemu vklopu.
- SK** Pred začatím prác na častiach, ktoré vedú elektrický prúd, odpojte všetky elektrické obvody zo zdroja napájania elektrickým prúdom a zaistíte ich proti neúmyselnému opätovnému zapnutiu.
- RU** Перед началом работ на токоведущих частях, отключить от сети электропитания все электрические цепи установки и обезопасить от случайного включения.
- HU** Az áram alatt álló alkatrészeket végzendő munkák előtt válassza le az áramellátásról a berendezés összes áramkörét és biztosítsa akaratlan visszakapcsolás ellen.
- BG** Преди работи по токопроводящите части разединете всички токови вериги на системата от електрозахранването и осигурете срещу неволно повторно включване.
- TR** Elektrik çarpması nedeniyle hayati tehlike. Elektrik ileten parçalarda çalışmaya başlamadan önce gerilimden ayrılmalı ve yanlışlıkla çalıştırılmalarına karşı emniyete alınmalı.
- RO** Înainte de efectuarea de lucrări la piesele conductoare, deconectați toate circuitele de curent ale instalației de la alimentarea cu energie electrică și asigurați-le contra reconectării neintenționate.
- LT** Prieš pradėdant darbus, susijusius su dalimis, kuriomis teka srovė, jas būtina atjungti nuo elektros tinklo ir apsaugoti nuo netyčinio įjungimo.

[BUH - Backup-Heater]

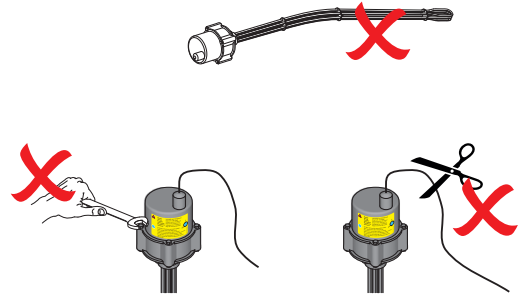
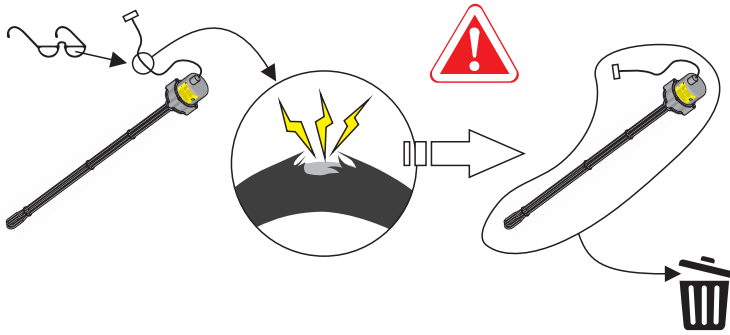
Backup-Heater



BU9c 14 10 28 /
BUH3 14 10 51 /
BUH1 14 10 41 /



EKBU9C 3x ~230 V 50Hz / 9 kW L=1000 mm
EKBU3C 1x ~230 V 50Hz / 3 kW L=900 mm
EKBU1C 1x ~230 V 50Hz / 1 kW L=900 mm



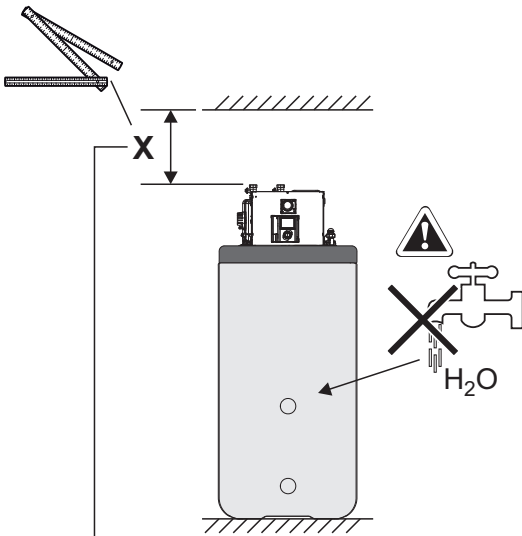
HPSU compact Ultra (I)
HPSU compact (II)
HPSU monobloc compact (II)



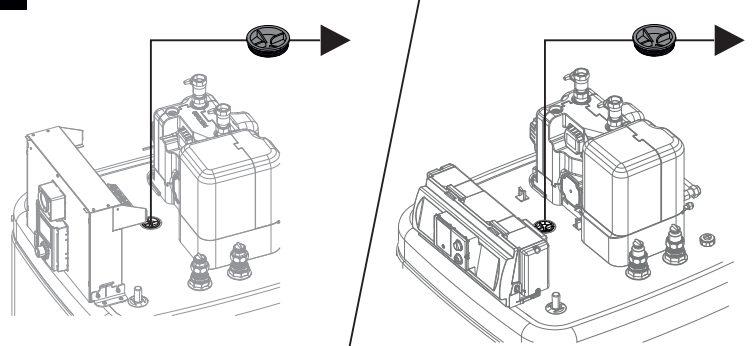
Altherma EHS(X/H)D (I)
Altherma EHS(X/H) (II)

www.rotex-heating.com

a.



b.

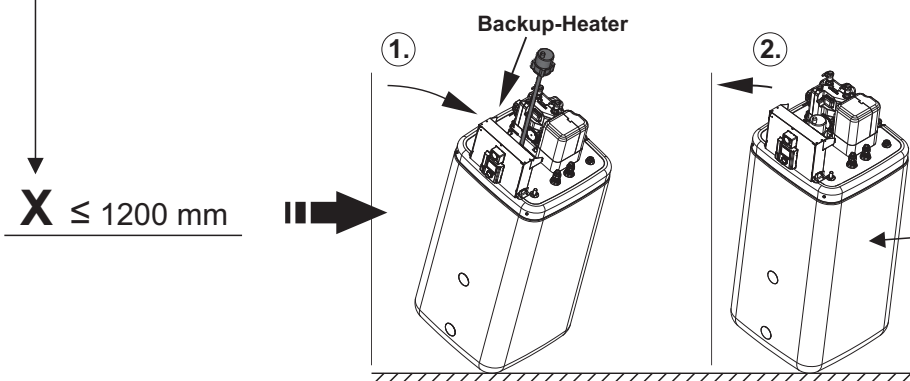


HPSU compact Ultra
Altherma EHS(X/H)D



HPSU compact
HPSU monobloc compact
Altherma EHS(X/H)

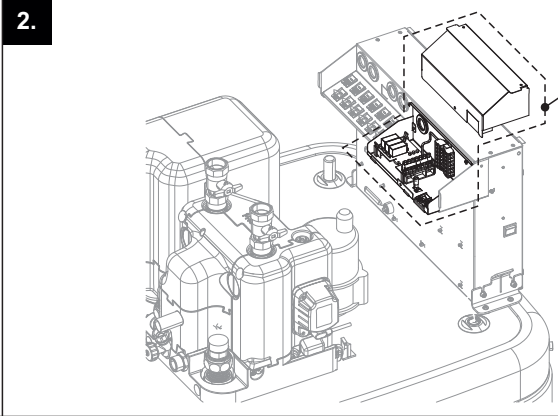
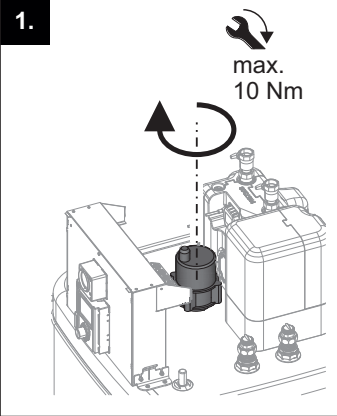
c.



HPSU compact Ultra
HPSU compact
HPSU monobloc compact



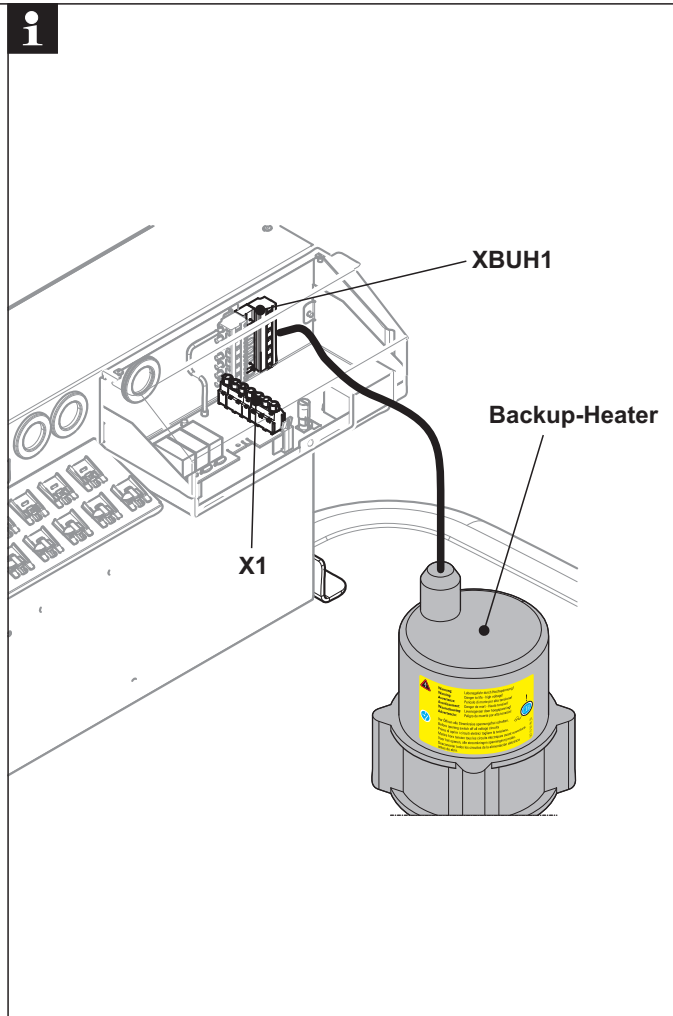
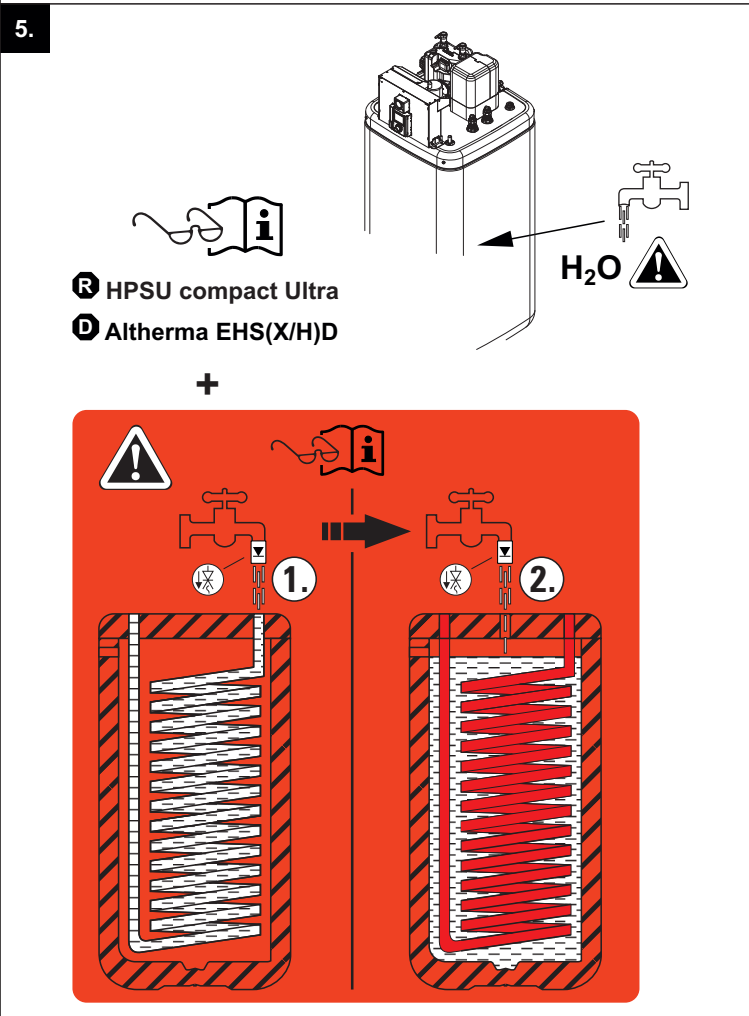
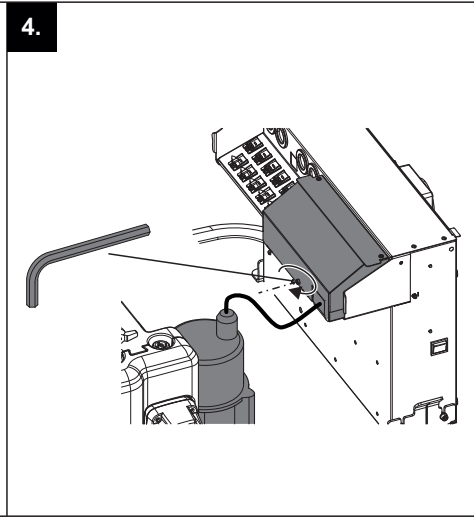
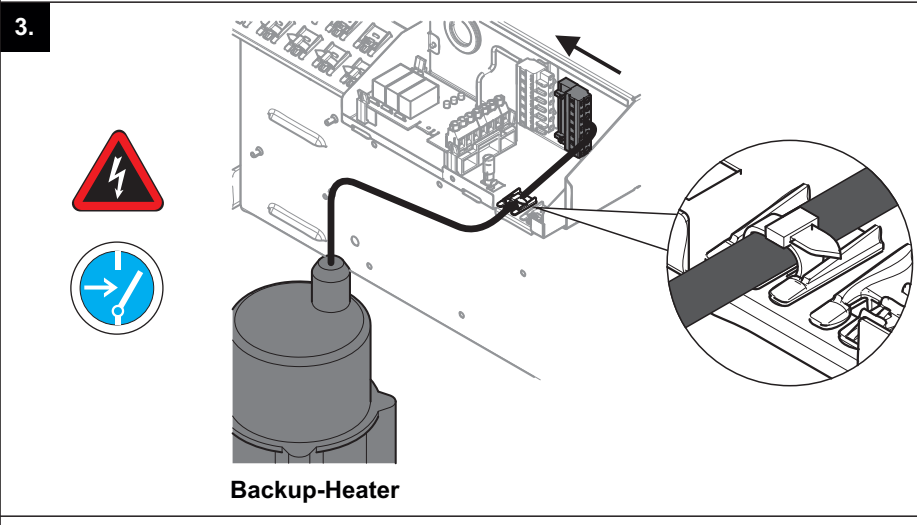
Altherma EHS(X/H)
Altherma EHS(X/H)D



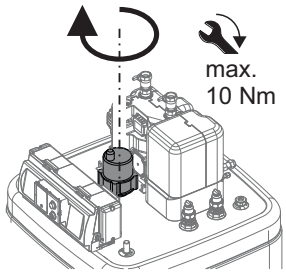
EKBUSWB

4.5.2

- R** HPSU compact Ultra
- D** Altherma EHS(X/H)D

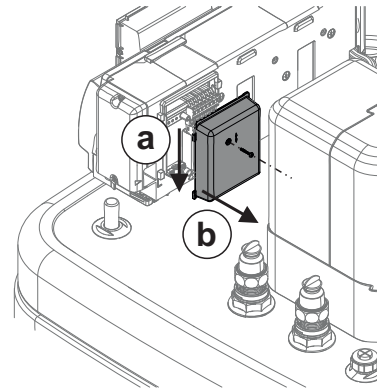


1.

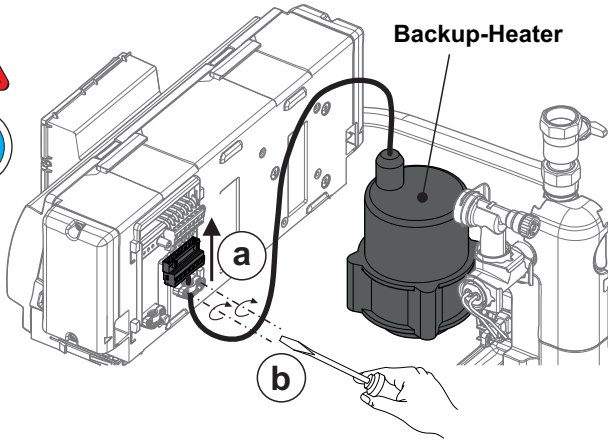


- R** HPSU compact
HPSU monobloc compact
- D** Altherma EHS(X/H)

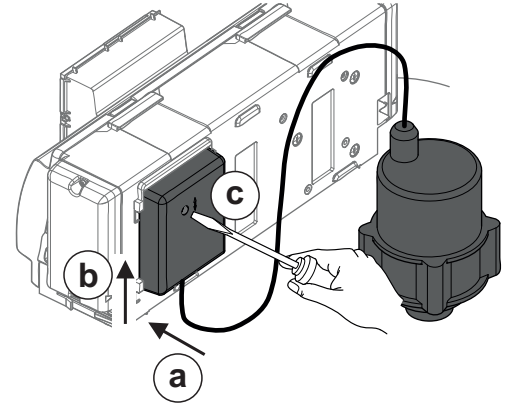
2.



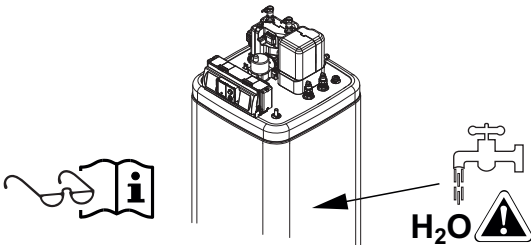
3.



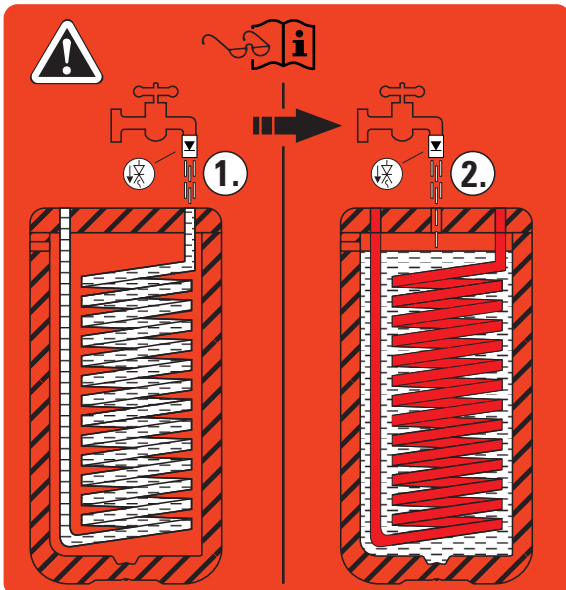
4.



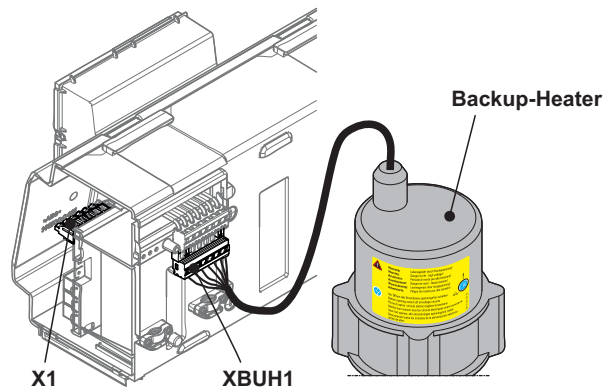
5.

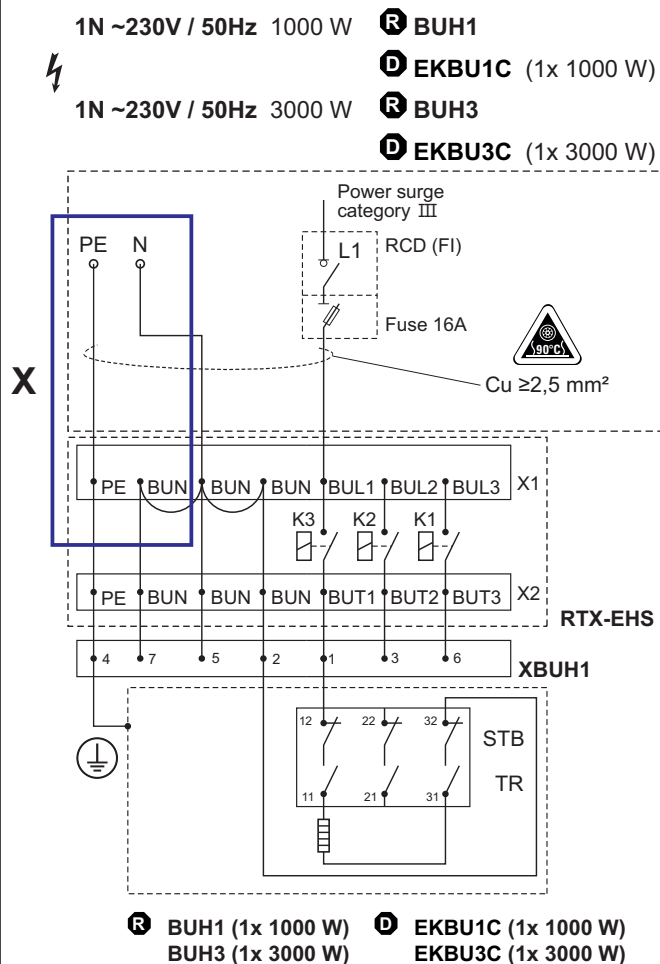
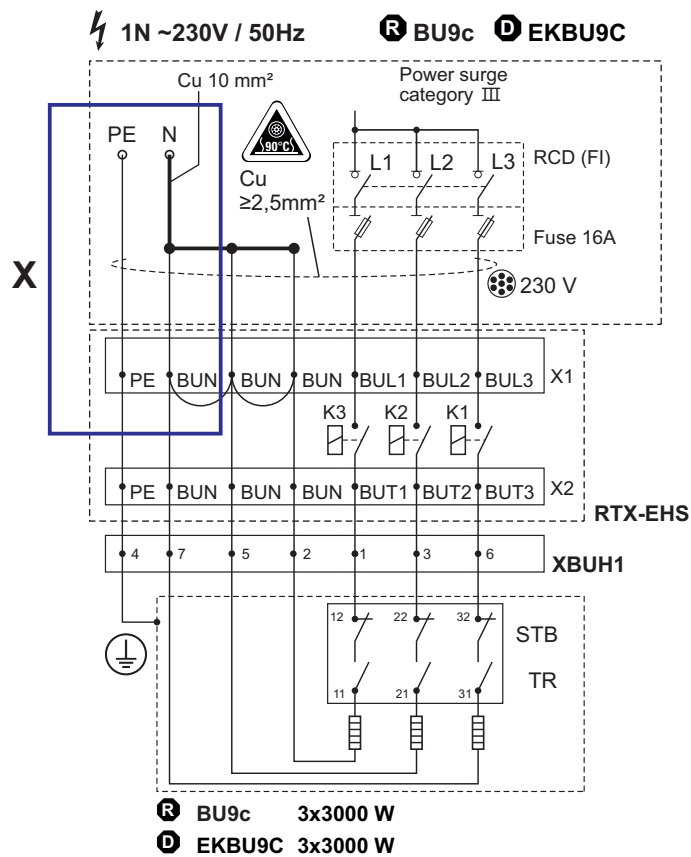
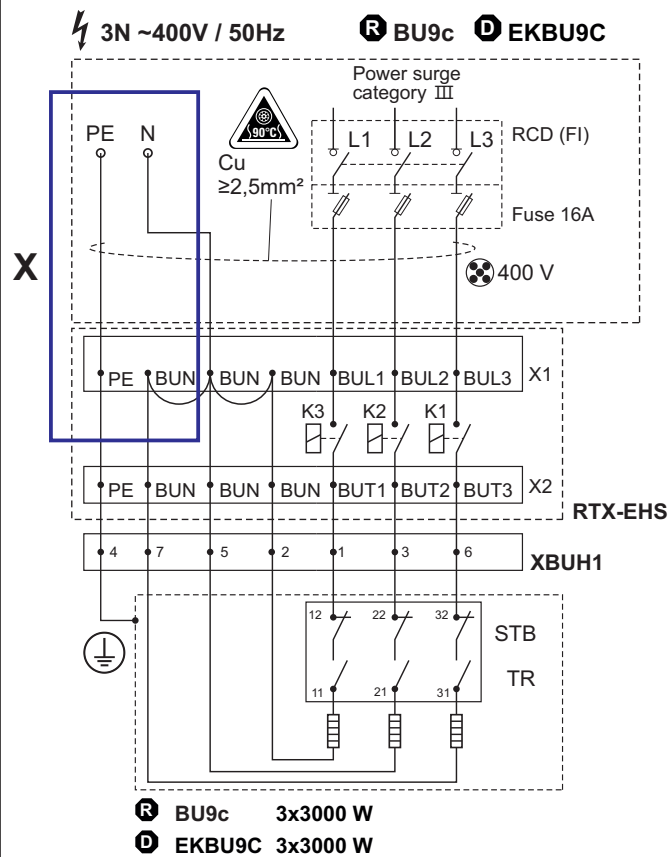


- R** HPSU compact
HPSU monobloc compact
 - D** Altherma EHS(X/H)
- +

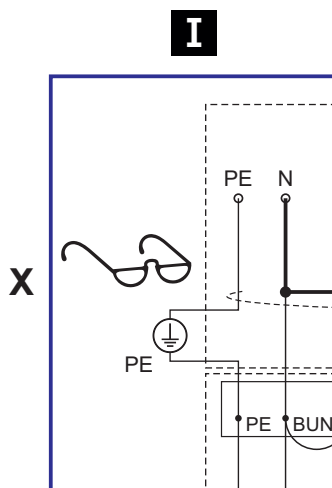


i

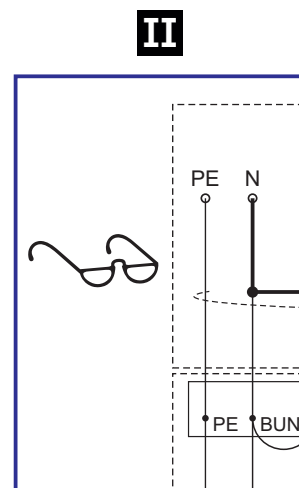




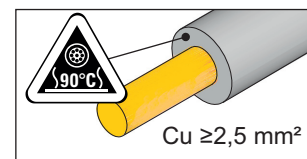
i



- R** HPSU compact Ultra
- D** Altherma EHS(X/H)D



- R** HPSU compact HPSU monobloc compact
- D** Altherma EHS(X/H)





[BUH - Backup-Heater] I + II

~230V POWER „ON“


I ^R HPSU compact Ultra
D Altherma EHS(X/H)D

II ^R HPSU compact
HPSU monobloc compact
D Altherma EHS(X/H)

>DE< Parametereinstellungen

I Einstellungen > Externe Wärmequelle		II Ebene "Anlagenkonfiguration"	
Parameter	Beschreibung	Einstellbereich Min / Max	
I Ext. Leistung Stufe 1/2	Wärmeleistung des elektrischen Zuheizers bei Heizungsunterstützung	Stufe 1	1 - 40 kW
II Leistung EHS Stufe 1/2		Stufe 2	
I Konfig. externe Wärmequelle	Einstellung ob zusätzlicher Wärmeerzeuger (WEZ) für Warmwasserbereitung und Heizungsunterstützung vorhanden ist	0 - 3	
II Ebene "Installation" Funktion EHS	1: Optionaler Backup-Heater 2: Alternativer WEZ übernimmt Warmwasserbereitung und Heizungsunterstützung 3: Alternativer WEZ 1 übernimmt Warmwasserbereitung und alternativer WEZ 2 übernimmt Heizungsunterstützung	^R 1 BU9c 2 BUH1 3 BUH1 3 BUH3	^D 1 EKBU9C 2 EKBU1C 3 EKBU1C 3 EKBU3C

>EN< Parameter settings

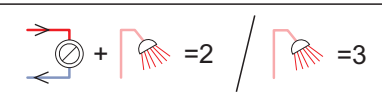
I Settings > Additional heat generator		II Level "System Configuration"	
Parameter	Description	Setting range Min / Max	
I Add. power stage 1/2	Heat capacity of the ancillary electric heater in Stage 1/2 heating support	Stage 1	1 - 40 kW
II BUH s1 / s2 power		Stage 2	
I Config. add. heat generator	Setting as to whether there is an additional heat generator (WEZ) for hot water generation and heating support	0 - 3	
II Level "Setup" Function Heating Rod	1: Optional backup heater 2: Alternative WEZ takes over the hot water generation and heating support 3: Alternative WEZ 1 takes over hot water generation and alternative WEZ 2 takes over heating support	^R 1 BU9c 2 BUH1 3 BUH1 3 BUH3	^D 1 EKBU9C 2 EKBU1C 3 EKBU1C 3 EKBU3C

>FR< Réglages des paramètres

I Settings > Additional heat generator		II Niveau „Configuration du sys“	
Paramètres	Description	Plage de réglage min./max	
I Ext. performance étape 1/2	Puissance thermique du chauffage électrique auxiliaire pour le chauffage d'appoint étape 1/2	étape 1	1 - 40 kW
II BUH s1 / s2 power		étape 2	
I Sources ext. configurées	Réglage si générateur de chaleur supplémentaire (GC) pour production d'eau chaude et chauffage d'appoint	0 - 3	
II Niveau "Mise en service" Function Heating Rod	1 : Backup-Heater optionnel 2 : GC alternatif prenant en charge la production d'eau chaude et le chauffage d'appoint. 3 : GC 1 alternatif prenant en charge la production d'eau chaude et GC 2 alternatif prenant en charge le chauffage d'appoint.	^R 1 BU9c 2 BUH1 3 BUH1 3 BUH3	^D 1 EKBU9C 2 EKBU1C 3 EKBU1C 3 EKBU3C

>ES< Ajustes de los parámetros

I Ajustes > Fuente de calor externa		II Nivel "Config de sistema"	
Parámetros	Descripción	Rango de ajuste Min / Máx	
I Potencia externa etapa 1/2	Potencia calorífica del calentador auxiliar eléctrico con el calentamiento de apoyo en el nivel 1/2	nivel 1	1 - 40 kW
II BUH s1 / s2 power		nivel 2	
I Configuración fuente ext.	Ajuste para conocer la disponibilidad de un generador térmico adicional (WEZ) para la producción de agua caliente y el calentamiento de refuerzo.	0 - 3	
II Nivel "Instalación" Function Heating Rod	1: Calentador de reserva opcional 2: Generador alternativo encargado de la producción de agua caliente y el calentamiento de apoyo 3: Generador alternativo 1 para la producción de agua caliente y generador alternativo 2 para el calentamiento de apoyo	^R 1 BU9c 2 BUH1 3 BUH1 3 BUH3	^D 1 EKBU9C 2 EKBU1C 3 EKBU1C 3 EKBU3C





>PT< Configurações de parâmetros			
I Configurações > Gerador de calor adicional		II Nível "Configuração Sistema"	
Parâmetros	Descrição	Intervalo de ajuste Min. / Máx.	
I nível de potência externa 1/2	Rendimento calorífico do aquecedor eléctrico no apoio ao aquecimento nível 1/2	nível 1	1 - 40 kW
II BUH s1 / s2 power		nível 2	
I Configuração f. calor adicional	Defina se existe um gerador de calor adicional (WEZ) para a preparação de água quente e o apoio ao aquecimento	0 - 3	
II Nível "Instalação" Function Heating Rod		1: Backup heater opcional 2: WEZ alternativo assume preparação de água quente e apoio ao aquecimento 3: WEZ alternativo 1 assume preparação de água quente e WEZ alternativo 2 assume apoio ao aquecimento	R 1 BU9c 2 BUH1 3 BUH1 BUH3

>IT< Impostazione dei parametri			
I Impostazione > Fonte di calore esterna		II Livello „Config. Impianto“	
Parametri	Descrizione	Campo di impostazione min / max	
I Prestazione esterna livello 1/2	Potenza calorifica del riscaldatore elettrico aggiuntivo per il sostegno al riscaldamento livello 1/2	livello 1	1 - 40 kW
II BUH s1 / s2 power		livello 2	
I Config. fonte di calore esterna	Impostazione relativa alla presenza di un generatore di calore aggiuntivo (WEZ) per l'approntamento dell'acqua calda e il supporto al riscaldamento	0 - 3	
II Livello „Messa in Servizio“ Function Heating Rod		1: Backup-Heater opzionale 2: WEZ alternativo per le funzioni approntamento di acqua calda e sostegno al riscaldamento 3: WEZ 1 alternativo per la funzione approntamento di acqua calda e WEZ 2 alternativo per la	R 1 BU9c 2 BUH1 3 BUH1 BUH3

>SV< Parameterinställningar			
I Settings > Additional heat generator		II Nivå "System Configuration"	
Parametrar	Beskrivning	Inställningsområde Min / max	
I Add. power stage 1/2	Värmeeffekt på den elektriska tillsatsvärmaren vid uppvärmningsstöd steg 1/2	steg 1	1 - 40 kW
II BUH s1 / s2 power		steg 2	
I Config. add. heat generator	Inställning om ytterligare värmepumpar (WEZ) finns tillgängliga för varmvattenberedning och uppvärmningsstöd .	0 - 3	
II Nivå "Setup" Function Heating Rod		1: Valfri backup-värmare 2: Alternativ WEZ tar över varmvattenberedningen och uppvärmningsstödet 3: Alternativ WEZ 1 tar över varmvattenberedning och alternativ WEZ 2 tar över uppvärmningsstöd	R 1 BU9c 2 BUH1 3 BUH1 BUH3

>CS< Réglages des paramètres			
I Settings > Additional heat generator		II Úroveň "System Configuration"	
Parametr	Popis	Rozsah nastavení Min / Max	
I Add. power stage 1/2	Tepelný výkon elektrického přídatného vytápění při podpoře vytápění	stupeň 1	1 - 40 kW
II BUH s1 / s2 power		stupeň 2	
I Config. add. heat generator	Nastavení, zda je k dispozici přídatný generátor tepla (WEZ) pro přípravu teplé vody a podporou vytápění.	0 - 3	
II Úroveň "Setup" Function Heating Rod		1: Volitelné záložní topidlo 2: Alternativní WEZ přebírá přípravu teplé vody a podporu vytápění. 3: Alternativní WEZ 1 přebírá přípravu teplé vody a alternativní WEZ 2 podporu vytápění	R 1 BU9c 2 BUH1 3 BUH1 BUH3

